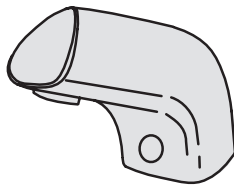




# Installation and Maintenance Guide

## Oras Electra



Water Is Worth Loving.



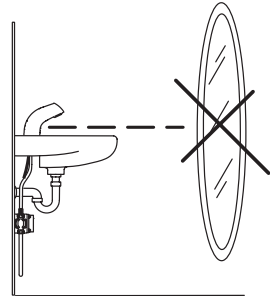
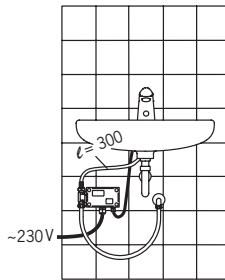
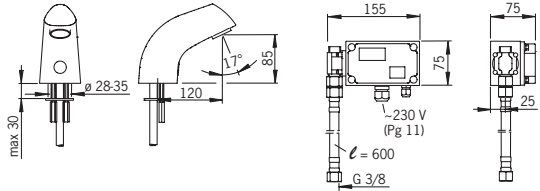
# Oras Electra

## 6110, 6114

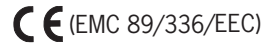
<b>DE</b>	Deutsch.....	9
<b>GB</b>	English .....	12
<b>DK</b>	Dansk.....	15
<b>ES</b>	Español.....	18
<b>EE</b>	Eesti .....	21
<b>FI</b>	Suomi .....	24
<b>NL</b>	Nederlands.....	27
<b>FR</b>	Français .....	30
<b>IT</b>	Italiano .....	33
<b>LT</b>	Lithuanian .....	36
<b>NO</b>	Norsk .....	39
<b>PL</b>	Polski .....	42
<b>RU</b>	Русский .....	45
<b>SE</b>	Svenska .....	48

## 6110

EN15091  
 (ISO 3822)  
 50 - 1000 kPa  
 0.11 l/s (300 kPa, with flow controller)  
 170 kPa (0.1 l/s)  
 max. +80°C

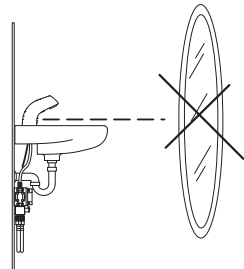
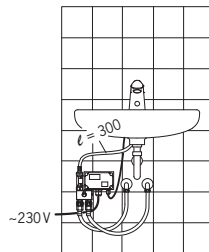
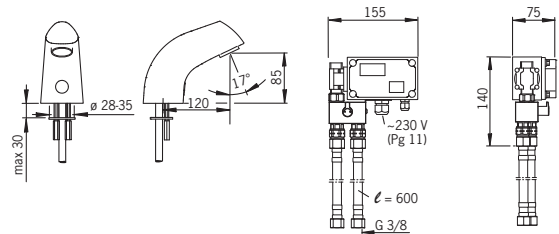


STF VTT-RTH-00112-11  
 Sintef Nr. 0312

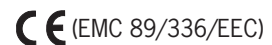


## 6114

EN15091  
 (ISO 3822)  
 50 - 1000 kPa  
 0.11 l/s (300 kPa, with flow controller)  
 170 kPa (0.1 l/s)  
 max. +80°C



STF VTT-RTH-00112-11  
 Sintef Nr. 0312

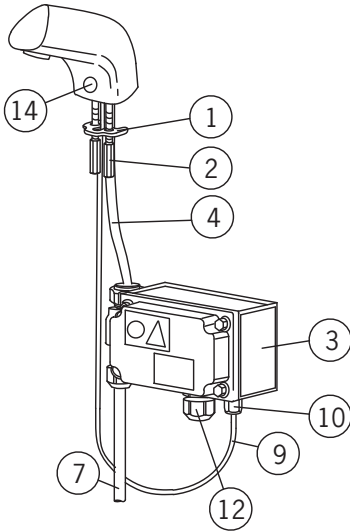


# Technical data

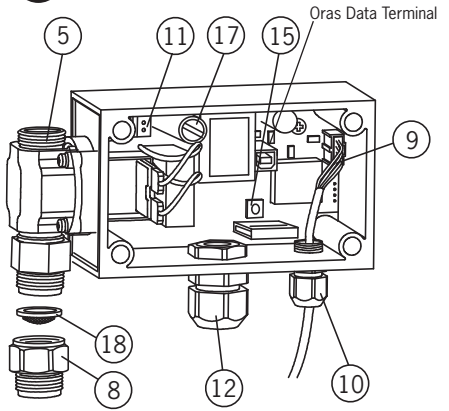
	DE Technische Daten	ES Datos técnicos	IT Dati tecnici	NO Teknisk informasjon	SE Teknisk information
	DK Tekniske data	FI Tekniset tiedot	LT Techniniai duomenys	PL Dane techniczne	
	EE Tehnilised andmed	FR Données techniques	NL Technische gegevens	RU Технические данные	
<b>GB Protection class</b>	Sikkerheitsklasse	Electrical Connection	Recognition range	Max. flow period	Afterflow period
<b>DE</b> Sicherheitsklasse	Elektr. Anschluß	Elektrisk tilslutning	Sensorreichweite	Max. flødedauer	Nachlaufzeit
<b>DK</b> Beskyttelsesklasse	Elektrifilslutning	Elektrisk tilslutning	Toimimiskaugus	Max. løbetid	Efterløbetid
<b>EE</b> Kaitseklass	Elektrifilslutning	Elektrifilslutning	Tõimimiskaugus	Maksimaalne vee vooluaja pikkus	Järeloom
<b>ES</b> Grado de protección	Instalación eléctrica	Instalación eléctrica	Alcance del sensor	Período máximo de flujo	Tiempo de retardo
<b>FI</b> Suojaluokka	Sähköliitäntä	Sähköliitäntä	Tunnistusalue	Max. virtausaika	Jälkivirtaama
<b>FR</b> Norme de sécurité	Connexion électrique	Connexion électrique	Longueur du faisceau	Durée maximum d'écoulement	Temporisation de débit
<b>IT</b> Protezione classe	Collegamento elettrico	Collegamento elettrico	Raggio d'azione del sensore	Scorrimento massimo	Scorrimento posteriore
<b>LT</b> Saugumo klasė	Maitinimo šaltinis	Maitinimo šaltinis	atstumas	Maksimali srovės tekėjimo trukmė	Tekėjimo trukmė po prausimosi
<b>NL</b> Veiligheidsklasse	Elektrische aansluiting	Elektrische aansluiting	Sensorbereik	Funktionsstijd	Nalooptijd
<b>NO</b> Tetthetsklasse	Elektrisk tilkobling	Elektrisk tilkobling	Følsomhetsområde	Periode for max. cirkulering	Etterrenningstid
<b>PL</b> Klasa bezpieczeństwa	Podłączenie elektryczne	Podłączenie elektryczne	Zasięg działania	Periódá max. de curgere	Opóźnienie zamknięcia interval
<b>RU</b> Степень защиты	Электрослужение	Электрослужение	Расстояние опознавания	Мак. время подачи воды	Опоздывание замкнвения
<b>SE</b> Kapslingsklass	El-anslutning	El-anslutning	Kanslighetsområde	Max. flødestid	Efterflødestid
<b>IP 67</b>	<b>230 VAC</b>	<b>230 VAC</b>	<b>0 - 40 cm</b>	<b>2 min (1 - 255 s)</b>	<b>1 s (0 - 255 s)</b>

# 6110

**1**

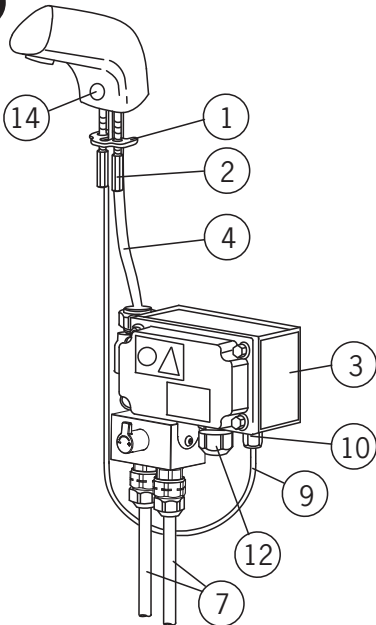


**3**

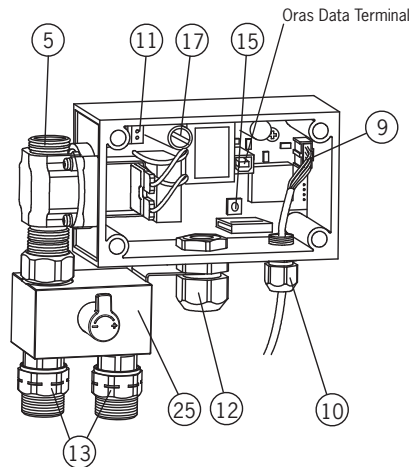


# 6114

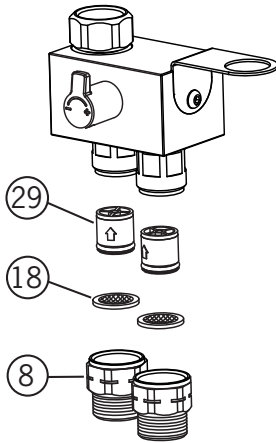
**2**



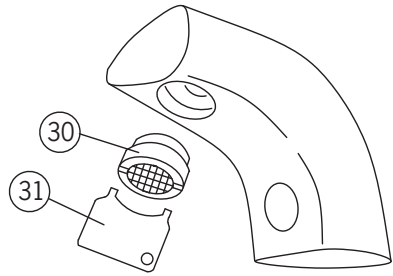
**4**



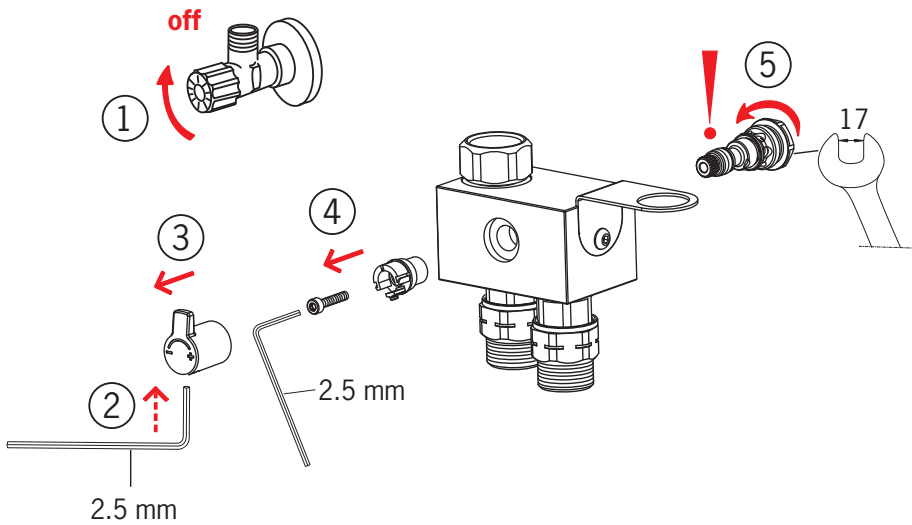
5



6



7

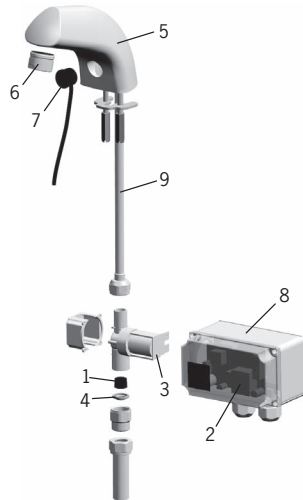


## Spare parts

<b>DE</b> Ersatzteile	<b>FI</b> Varaosat	<b>NL</b> Reserve-onderdelen	<b>SE</b> Reservdelar
<b>DK</b> Reservedele	<b>FR</b> Pièces détachées	<b>NO</b> Reservedeler	
<b>EE</b> Varuosad	<b>IT</b> Pezzi di ricambio	<b>PL</b> Części zamienne	
<b>ES</b> Piezas de recambio	<b>LT</b> Atsarginės dalys	<b>RU</b> Запасные части	

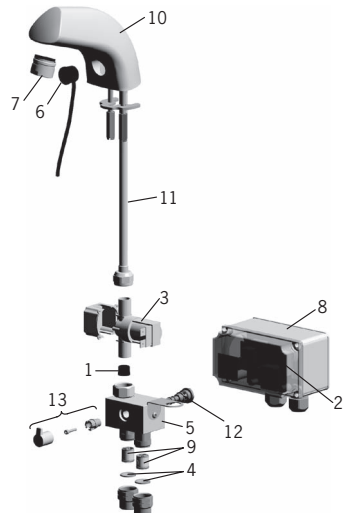
### 6110

- 1 198084
- 2 198085
- 3 198092
- 4 198094/2
- 5 198785
- 6 198792
- 7 198789
- 8 198095
- 9 198787



### 6114

- 1 198084
- 2 198085
- 3 198092
- 4 198094/2
- 5 600934V
- 6 198789
- 7 198792
- 8 198095
- 9 105311
- 10 198785
- 11 198787
- 12 199201V
- 13 600493V





# Montage- und Wartungsanleitung

## Allgemeines

Bitte nehmen Sie sich einige Minuten Zeit zum Lesen dieser Anleitung, um sich mit dem Gebrauch und der Funktionsweise dieser hochwertigen elektronischen Armatur vertraut zu machen. Bewahren Sie die Anleitung bitte auf, um ggf. darauf zurückgreifen zu können. Bei eventuellen Funktionsstörungen wird Ihnen ein qualifizierter Fachhändler helfen können.

## Funktion

Die berührungsfreie Electra Armatur öffnet und schließt durch ein Magnetventil, das von der Photozelle gesteuert wird. Wenn Sie Ihre Hände unter die Armatur halten öffnet das Magnetventil und Wasser fließt. Nehmen Sie die Hände wieder weg, so stoppt das Wasser nach einer einstellbaren Nachlaufzeit.

**Bei einem mit einer elektronischen Armatur ausgestatteten Waschbecken muß sichergestellt sein, daß der Abfluß nicht verschlossen werden kann.**

## Frostschutz

Es muß unbedingt sichergestellt sein, daß das in der Armatur oder Steuereinheit verbleibende Wasser nicht gefrieren kann.

## Sicherheitsabschaltung

Wird das Sichtfeld der Photozelle länger als 2 Min. abgedeckt, schließt sich die Armatur automatisch. Durch Öffnen des Sichtfeldes ist die Armatur sofort wieder betriebsbereit (Sicherung gegen willkürliches Abdecken mit Kleband, Kaugummi etc.).

## Montage (siehe Bilder 1–4)

- Stecken Sie zunächst die Armatur durch die Montageöffnung ( $\varnothing$  28–35 mm) im Waschtisch. Kontrollieren Sie, daß die Dichtung an der Unterseite Armaturenkörpers richtig sitzt. Oras Electra
- Bringen Sie die Befestigungsplatte (1) und die Muttern (2) per Hand in die richtige Position und ziehen dann die Muttern mit einem Schraubendreher oder 9 mm Steckschlüssel an.
- Nehmen Sie den Deckel der Steuereinheit ab.
- Bestimmen Sie die Stelle, an der die Steuereinheit (3) unter dem Waschbecken angebracht werden soll und befestigen Sie sie mit 4 Schrauben an der Wand.
- Verbinden Sie den Schlauch (4) mit dem Anschluß (5) der Steuereinheit.

## Anschluß an die Wasserleitung

### 6110 (siehe Bilder 1 und 3)

- Schließen Sie das eine Ende der flexiblen Verbindungsleitung (7) an das Anschlußgewinde (8) der Steuereinheit an. Das andere Ende verbinden Sie mit der Wasserzuführung.

### 6114 (siehe Bilder 2 und 4)

- Schließen Sie das eine Ende der flexiblen Verbindungsleitung (7) an das Anschlußgewinde (13) des Mischventiles an. In den Anschlußnippeln befinden sich Rückflußverhinderer (29).
- Verbinden Sie Warmwasser mit dem linken und Kaltwasser mit dem rechten Schlauch.

## Elektroinstallationen

- Schließen Sie das Kabel (9) der Photozelle an die Steuereinheit an und ziehen Sie dann die Kabelbuchse (10) fest. Schließen Sie die Netzspannung (230 V) wie folgt an die Steuereinheit an:
- Führen Sie das Elektrokabel durch die Kabelbuchse (12).
- Hebeln Sie das Verbindungsstück (11) z. B. mit einem kleinen Schraubendreher ab.
- Schließen Sie die nicht unter Spannung stehenden Stromkabel an.
- Es braucht keine Erdleitung angeschlossen werden.
- Ziehen Sie überschüssigen Draht heraus, damit er nicht im Steuerkasten verbleibt.
- Montieren Sie das Verbindungsstück wieder mit der Steuereinheit.
- Ziehen Sie dann die Kabelbuchse (12) des Netzanschlusses fest.

### Achtung!

Die Elektroinstallationen der Armaturen 6110 und 6114 sowie alle Arbeiten, die das Innere der Steuereinheit betreffen, dürfen nur von qualifizierten Elektrikern durchgeführt werden.

Es muß bei dieser Armatur eine externe Möglichkeit zur allpoligen Netztrennung mit einem Mindestkontaktabstand von 3 mm vorhanden sein.

### Achtung!

Beim Anschluß der Stromzuführung öffnet sich das Magnetventil für einen kurzen Moment. Falls Wasser angeschlossen ist, läuft ein wenig Wasser aus der Armatur.

- Öffnen Sie die Wasserzufuhr zur Armatur.
- Prüfen Sie die Leitungen auf Dichtigkeit.
- Prüfen Sie auch die korrekte Funktion der Armatur, indem Sie Ihre Hand vor die Photozelle halten. Das Magnetventil öffnet sich und Wasser läuft.
- Schrauben Sie den Deckel der Steuereinheit wieder an.
- Bei dem Modell 6114 kann die Wassertemperatur mit dem Griff (25) eingestellt werden.
- Befestigen Sie die beiliegende selbstklebende Bedienungsanleitung gut sichtbar in der Nähe der Armatur.

## Sensorreichweite und Nachlauf (siehe Bilder 3 und 4)

Sensorreichweite bedeutet die Entfernung der Hand zur Armatur, bei der die Photozelle reagiert und Wasser fließt. Nachlauf meint die Zeit, in der noch Wasser läuft, obwohl sich die Hände nicht mehr unter der Armatur befinden. Sowohl Nachlauf als auch Sensorreichweite sind werkseitig voreingestellt, können aber bei Bedarf verändert werden.

### Sensorreichweite:

- Nehmen Sie den Deckel der Steuereinheit ab.
- Knopf (15) kurz kurz drücken.
- Halten Sie ein weißes Blatt Papier (z. B. diese Anleitung) in einem Abstand zur Armatur, in dem sie **gerade noch nicht** einschalten soll (z. B. Vorderkante des Waschtisches).
- Halten Sie das Blatt ca. 30 Sekunden. In dieser Zeit öffnet und schließt sich die Armatur automatisch. **Nehmen Sie das Blatt erst wieder weg, wenn sich die Armatur wieder geschlossen hat.**
- Nach dem Schließen der Armatur ist die Reichweite eingestellt und im Mikroprozessor gespeichert. Auch bei Stromausfall bleibt der Wert erhalten.
- Ist die Einstellung der Reichweite noch nicht zufriedenstellend, kann sie mit einem anderen Abstand des Papiers zur Armatur wiederholt werden.
- Schrauben Sie den Deckel der Steuereinheit wieder an.
- Die Reichweite kann auch mittels des Oras Data Terminals eingestellt werden (Version 2.4 oder später).

## Nachlauf (Voreinstellung 1 Sekunde):

- Der Nachlauf kann mittels des Oras Data Terminals eingestellt werden (Version 2.4 oder später).

## Reinigung des Schmutzfilters und Luftsprudlers

Falls die Durchflußmenge im Laufe der Zeit immer geringer wird, ist wahrscheinlich der Schmutzfilter oder Luftsprudler verstopft.

### Reinigung des Schmutzfilters 6110 (siehe Bilder 1 und 3)

- Schließen Sie die Wasserzufuhr zur Armatur.
- Lösen Sie den Schlauch (7).
- Lösen Sie den Anschlußnippel (8) des Magnetventiles und nehmen den Schmutzfilter heraus.
- Reinigen Sie ihn unter fließendem Wasser.
- Spülen Sie den Verbindungsschlauch, indem Sie die Wasserzufuhr vorsichtig öffnen.
- Montieren Sie die Teile wieder in umgekehrter Reihenfolge.

### 6114 (siehe Bild 5)

- Schließen Sie die Wasserzufuhr zur Armatur.
- Schrauben Sie den Schmutzfilter (18) heraus.
- Reinigen Sie ihn unter fließendem Wasser.
- Spülen Sie den Verbindungsschlauch, indem Sie die Wasserzufuhr vorsichtig öffnen.
- Montieren Sie die Teile wieder in umgekehrter Reihenfolge.

### Reinigung des Luftsprudlers (siehe Bild 6)

- Schrauben Sie den Luftsprudler (30) mit dem der Armatur beigelegten Spezialschlüssel (31) heraus.
- Reinigen Sie den Luftsprudler unter fließendem Wasser (ggf. austauschen).

### Austausch des Temperatureinstellgriffes (siehe Bild 7)

## Im Fall von Funktionsstörungen

### Fehler

Wasser läuft ständig oder schließt erst nach mehr als 2 Min.

Durchflußmenge wird im Laufe der Zeit geringer

Es fließt kein Wasser

### Ursache

- Einstellung der Reichweite zu groß
- Photozelle (14) ist verschmutzt
- Magnetventil defekt
- Filter des Mischventils oder Luftsprudler verstopft
- Prüfen Sie die Wasserzufuhr zur Steuereinheit
- Photozelle ist abgedeckt oder defekt
- Stromausfall
- Magnetventil ist beschädigt
- Prüfen Sie die Sicherung (17) in der Steuereinheit: 0.1 A

## General

The Electra Installation and Maintenance Guide introduces the operation, installation, maintenance and use of the Oras Electra lavatory faucet. Please read the instructions carefully prior to installation and save them for reference where servicing may be needed. If any fault or malfunction occurs in the faucet, please seek the best possible advice at an expert HVAC store.

## Function

No-touch Electra faucets are turned on and shut off by a solenoid valve that is activated by a photocell. When the hands are held under the faucet, the solenoid valve opens and water starts to flow. When the hands are removed, the faucet shuts off automatically after a preset time delay.

**The wash-basin to which the Electra faucet is to be fixed may not be of the kind that can be plugged.**

## Risk of freezing

When installing the faucet in a place where the temperature may fall below freezing, the entire system must be drained of water to prevent bursting in freezing weather.

- Shut off the water supply.
- Disconnect all flexible hoses and make certain that all parts and hoses are drained of water.

## Protection against vandalism

If the eye of the photocell is continuously covered for more than 2 minutes, the faucet shuts off automatically. To regain normal operation, remove the blockage (e.g. chewing gum, tape) from the sensor.

## Installation (see Figures 1 – 4)

- Mount the touchless faucet on the wash-basin (ø 28–35 mm). Ensure that the seal between the faucet and the wash-basin is correctly installed.
- Slip the fixing washer (1) and stud nuts (2) into position and tighten with a screwdriver or 9 mm adjustable wrench.
- Remove the control-box cover.
- Using the four screws supplied, mount the control box (3) on to a suitable place in the cabinet or on the wall below the wash-basin, in a position that permits easy access for maintenance.
- Cut the hose (4) to the proper length.
- Attach the hose (4) to the connector (5) on the control box.

## Connecting the water-supply hoses

### 6110 (see Figures 1 and 3)

- Attach one end of the flexible water-supply hose (7) to the control-box attachment nipple (8) and the other end to the pre-mixed waterpipe.

### 6114 (see Figures 1 and 3)

Connecting the water-supply hoses

- Attach one end of each of the flexible water-supply hoses (7) to the control-box attachment nipples (13). The nipples contain check valves (29).
- Connect hot water to the left-hand water-supply hose and cold water to the right-hand hose.

## Electrical connections

- Connect the sensor wire (9) to the control box and tighten the cable gland with the nut (10). Connect 230 V mains voltage to the control box as follows:
- Thread the cable through the cable gland with the nut (12).
- Pull up the connector (11), e.g. with a small screwdriver or pliers.
- Connect unpowered electrical wires to the connector.
- It is not necessary to connect the earthwire, it can be cut off.
- Pull any loose wire through the cable gland and out of the control box.
- Replace the connector.
- Tighten the cable gland with the nut (12).

### PLEASE NOTE!

The electrical installation of the 6110 and 6114 requires a qualified electrician, and must include a two-pole trip device with a circuit breaker of at least 3 mm.

### PLEASE NOTE!

When connecting the mains voltage to the appliance, the solenoid valve will always be open for a moment.

- Turn on the water supply to the faucet.
- Check that the connections are watertight and that the mixer operates by placing your hand in front of the photocell (14).
- Replace the control-box cover.
- In product no. 6114, the water temperature can be regulated with the handle (25)
- Stick the instruction label supplied in a place where it can be seen easily.

## After-flow time and recognition range (see Figures 3 and 4)

After-flow time is the period of time between the moment the photocell ceases to be activated and the moment the water stops flowing. The recognition range is the greatest distance that an object can have from the photocell to activate it and open the faucet. The after-flow time and sensing range have been preset at the factory. If necessary, they can be adjusted as follows:

### Recognition range

- Remove the control-box cover.
- Push the button (15).
- Position a piece of white paper (e.g. the installation instructions) vertically in front of the faucet, at **the distance at which the photocell is intended to react** (e.g. at the outer edge of the basin).
- Hold the paper at this distance. Water will start to flow after about 30 seconds.  
**Pull the paper away after the water flow has stopped!**
- The sensing range is now set and stored.
- This information will not be lost from the memory due to a power failure.
- Should the distance prove unsatisfactory, simply readjust by changing the position of the piece of paper.
- Replace the control-box cover.
- The recognition range can also be adjusted using the Oras Data Terminal (v. 2.4 or later).

### After-flow time (factory-set to 1 second)

- After-flow time can be adjusted using the Oras Data Terminal (v. 2.4 or later).

## Cleaning the filter and the aerator

If the water flow has decreased, this may be because the filter is clogged. Clean the filter as follows:

### Cleaning the filter

#### 6110 (see Figures 1 and 3)

- Shut off the water supply to the faucet.
- Remove the connecting hose (7) from the control box.
- Unscrew the connecting nipple (8) and remove the strainer from the nipple.
- Clean the strainer under running water.
- Reassemble the parts.

#### 6114 (see Figure 5)

- Shut off the water supply to the faucet.
- Unscrew the nipples (8) from the valve housing and clean or change the strainer (18)
- Reassemble the parts.

### Cleaning the aerator (see Figure 6)

- Unscrew the aerator (30) with a special key (31).
- Clean the strainer under running water and replace if necessary.

## Changing the temperature regulator (see Figure 7)

## Troubleshooting

### Symptom

Water flow from the outlet does not stop, or stops after 2 minutes

### Cause / Solution

- The sensing range is too low
- Check that the photocell is clean
- The solenoid valve is damaged

Water flow is low and weak

- The filter or aerator is clogged

No water comes out of the faucet

- Check the water supply to the control box
- The solenoid valve is damaged
- Power failure
- The sensor is covered or damaged
- Check the fuse (17) inside the control box: 0.1 A

# Monterings- og servicevejledninger

## Alment

Læs monterings- og serviceanvisningerne igennem og spar Dem for eventuelle senere service-reparationer. Ved eventuelle funktionsproblemer anbefales at kontakte et professionelt VVS-firma.

## Funktion

Berøringsfri Electra håndvaskblandere åbnes og lukkes ved hjælp af en magnetventil som styres af fotocellen. Når man fører hænderne ind under blanderen åbnes magnetventilen og vandet begynder at løbe. Når hænderne fjernes lukker blanderen automatisk efter indstillet lukketid.

**Electra bør ikke monteres på en håndvask forsynet med bundventil med prop.**

## Frostrisiko

Ved installation af Oras Electra i lokaler, hvor der er risiko for frost, skal armaturerne tømmes for vand, ellers er der risiko for at armaturerne ødelægges:

- luk for hovedhanen eller afspærringsventilerne
- afmonter alle flexible slanger og kontroller at slangerne også tømmes for vand

## Beskyttelse mod “vandalisme”

Hvis fotocellens synsfelt overdækkes mere end 2 min. lukker blanderen automatisk. Ved at fjerne årsagen (f.eks. tyggegummi, tape etc.) som dækker fotocellen, fungerer blanderen normalt igen.

## Montering (se billed 1–4)

- Monter fotocellearmaturet i monteringshullet (Ø 28– 35 mm) og kontroller at pakningen mod vasken er korrekt anbragt i sporet på blanderene underside.
- Sæt hesteskoen (1) og møtrikkerne (2) på skruerne og spænd med en skruetrækker eller en 9 mm topnøgle.
- Afmonter styrecentralens låg.
- Monter styrecentralen (3) på et passende sted under vasken med de 4 medfølgende skruer.
- Tilslut slangen (4) til styrecentralens tilslutningsnippel (5)

## Montering af forsyningsledninger

### 6110 (se billed 1 og 3)

- Tilslut den flexible slanges (7) ene ende til styrecentralens tilslutningsnippel (8) og den anden ende til forsyningsledningen for forblandet vand.

### 6114 (se billed 2 og 4)

- Tilslut de flexible slanger (7) til blandeventilens tilslutningsnippel (13). Der er kontraventiler (29) i niplerne.
- Kobl W til den venstre og KV til den højre tilslutningsnippel.

## Eltilslutninger

- Kobl detektorkablet (9) til styrecentralen, og spænd gennemføringsbøsningen med møtrikken (10). Tilslut 230 V netspænding til styrecentralen på følgende måde:
- Træk elkablet gennem bøsningen (12).
- Fjern koblingsstykket (11) f.eks. med en lille skruetrækker.
- kobl spændingsfrie elledninger til koblingsstykket.
- Det er ikke nødvendigt at tilkoble jordledningen, den kan klippes af.
- Genmonter koblingsstykket.
- Skru elkablets gennemføringsbøsning (12) fast.

## **OBS!**

Eltilslutning til stikkontakt må udføres af alle hvorimod en fast tilslutning er omfattet af elinstallatørloven.

## **OBS!**

Når styrecentralen tilkobles netspænding, åbnes magnetventilen et øjeblik. Hvis vandtilførslen til blanderen er tilkoblet kommer der lidt vand ud af udløbstuden.

- Åbn for vandtilførslen til blanderen.
- Udfør tætheds- og funktionstest ved at føre hænderne ind under fotocellen (14), da begynder vandet at løbe.
- Monter låget på styrecentralen.
- Med produkt nr. 6114 kan vandets temperatur reguleres med blandeventilens temperaturgreb (25).
- Sæt den medfølgende selvklæbende brugsanvisning op på et synligt sted.

## **Sensorfølsomhed og lukketid (se billed 2)**

Med sensorfølsomhed menes den afstand fra hvilken fotocellen reagerer og åbner for vandstrømmen. Med lukketid menes den tid som blanderen løber efter at hænderne er fjernet fra sensorens følsomhedsområde. Sensorfølsomheden og lukketiden er forindstillet fra fabrikken men kan efter behov ændres på følgende måde:

### **Indjustering af sensorfølsomhed:**

- Afmonter styrecentralens låg.
- Tryk een gang på knappen (15).
- Tag et stykke hvidt papir (f.eks. monteringsanvisningen) og hold det foran blanderen i den afstand hvor blanderen **ikke skal reagere** (f.eks. ved vaskens forkant).
- Hold papiret på denne afstand indtil vandet begynder at løbe, og **vent til blanderen automatisk lukker**.
- Nu er sensorfølsomheden indstillet og informationen er lagret i microprocessorens hukommelse. Informationen forsvinder ikke selvom strømmen afbrydes.
- Vil man senere ændre sensorens afstandsfølsomhed gøres dette på samme måde, blot skal papiret holdes i den nye ønskede afstand.
- Genmonter styrecentralens låg.
- Sensorfølsomheden kan også indstilles ved hjælp af Oras Data terminal (version 2.4 eller nyere).

### **Indjustering af lukketid: (Fabriksindstilling 1 sek.)**

- Lukketiden kan indstilles ved hjælp af Oras Data terminal (version 2.4 eller nyere).

## **Rengøring af snavsfilter och strålesamleren**

Hvis vandmængden bliver mindre kan årsagen være, at snavsfilteret eller strålesamleren er tilstoppet. De rengøres på følgende måde:

### **Rengøring af snavsfilter 6110 (se billed 1 og 3)**

- Luk for vandtilførslen til blanderen.
- Afmonter forsyningsledningen (7) fra styrecentralen.
- Skru tilslutningsniplen (8) af og fjern sien som ligger i niplen.
- Rengør sien under rindende vand.
- Skyl forsyningsledningen ved forsigtigt at åbne for vandtilførslen til blanderen.
- Genmonter delene i omvendt rækkefølge.



## 6114 (se billed 5)

- Luk for vandtilførslen til blanderen.
- Skru sien (18) ud af ventilhuset og rengør den under rindende vand.
- Spul blandeventilen igennem ved forsigtigt at åbne for vandtilførslen til blanderen.
- Genmonter delene i omvendt rækkefølge.

## Rengøring af strålesamleren (se bild 6)

- Skru strålesamleren (30) af med den specialnøgle (31) der medleveres blanderen.
- Rengør strålesamleren under rindende vand eller udskift den med en ny.

## Udskiftning af temperatur reguleringsdel (se billed 7)

### Eventuelle fejl

Symptom	Årsag
Blanderen lukker ikke eller lukker efter mere end 2 min.	<ul style="list-style-type: none"><li>- afstandsfølsomheden kan være for lang</li><li>- kontroller at fotocellen (14) er ren</li><li>- magnetventilen kan være skadet</li></ul>
Kun lille vandmængde	<ul style="list-style-type: none"><li>- magnetventilens snavsfilter eller strålesamleren er tilstoppet</li></ul>
Gi'r slet ingen vand	<ul style="list-style-type: none"><li>- kontroller at styrecentralen får vand</li><li>- magnetventilen kan være skadet</li><li>- fejl i eltilslutning eller -forsyning</li><li>- fotocellen er defekt eller overdækket</li><li>- kontroller sikringen (17) i styrecentralen: 0.1 A</li></ul>

## Generalidades

Por favor, tomese un par de minutos para leer estas instrucciones al objeto de familiarizarse con el uso y el modo de funcionamiento de esta grifería electrónica de alta calidad. Rogamos guarde las instrucciones, para poder recurrir a ellas en caso necesario. Cuando el funcionamiento no sea correcto, sírvase dirigirse a un proveedor cualificado.

## Función

La grifería electrónica Electra se abre y se cierra por medio de una electro-válvula, regulada por una célula fotoeléctrica. En el momento en que Vd. ponga sus manos bajo la grifería, la electro-válvula se abre y el agua empieza a correr. Al retirar las manos, el agua se cierra después de un seguimiento ajustable.

**En los lavabos equipados con grifería electrónica, hay que asegurarse de que el vaciador no puede cerrarse.**

## Protección contra el hielo

En caso que la grifería sea instalada en un lugar en el cual la temperatura alcance grados abajo de cero, es importante que la grifería se vacíe completamente de agua para evitar peligro del hielo.

- Cierre el agua.
- Separe los flexos y asegúrese que todos los componentes no contengan más agua.

## Cierre de seguridad

La ducha del modelo Combidetta no está en su soporte mural más de 2 minutos, la grifería se cierra automáticamente. Para obtener un funcionamiento normal se tiene que eliminar el elemento perturbador (el cubrimiento arbitrario con cinta engomada, chicle, etc.) o poner la ducha Combidetta en su soporte mural.

## Instalación grifería 6110 y 6114 (véase figuras 1 - 4 )

- Introduzca la grifería en la abertura del lavabo (Ø 28–35 mm). Controle que la junta de estanqueidad se encuentra correctamente en la ranura.
- Coloque con la mano la placa de fijación (1) y las tuercas (2) en la posición correcta y apriete con un destornillador o una llave de pipa de 9 mm.
- Destape el cajetín de mando.
- Decida el lugar donde quiere colocar el cajetín de mando (3) bajo el lavabo y fijelo con 4 tornillos a la pared.
- Corte el tubo flexible (4) a la longitud exacta y efectúe el empalme al cajetín de mando.

## Conexión a la tubería de agua

### 6110 (véase figura 1 y 3)

- Conecte un lado de la conexión flexible (7) a la pieza de empalme roscada (8) de la cajetín de mando. Conecte el otro lado al suministro del agua.

### 6114 (véase figuras 2 y 4 )

- Conecte un lado de la conexión flexible (7) a la pieza de empalme roscada (8) de la válvula mezcladora. En las boquillas de empalme se encuentran válvulas anti-ritorno (29).
- Conecte el agua caliente con el tubo flexible de la izquierda y el agua fría con el tubo derecho.

## Instalaciones eléctricas

- Conecte el cable (9) de la célula fotoeléctrica al cajetín de mando y sujételo bien por medio del contratornillo (10).
- Conecte la electricidad (tensión 230 V) al cajetín de mando de modo siguiente: Pase el cable por el prisionero del cable(12).
- Desmonte la pieza de empalme (11), utilizando p.e., un destornillador pequeño como palanca.
- Conecte los cables que no están bajo tensión. No es neccessário conectar un conductor de tierra.
- Vuelva a conectar la pieza de empalme al cajetín de mando.
- Apriete el clavijero (12).

### ¡Atención!

Las instalaciones eléctricas de las griferías 6110 y 6114 así como todas las manipulaciones que se realicen en el interior de los cajetines, deberán efectuarse por un electricista cualificado. En caso de estas griferías tiene que existir la posibilidad externa de seccionamiento de todos los polos de la red con una distancia mínima de contacto de 3 mm.

### ¡Atención!

En el momento de efectuar la conexión eléctrica, la electro-válvula queda abierta por un corto lapso de tiempo. Si la red de agua está conectada, sale un poco de agua de la grifería.

- Abra el suministro de agua hacia la grifería.
- Compruebe la estanqueidad de las conducciones.
- Compruebe también el correcto funcionamiento de la grifería pasando su mano por delante de la célula fotoeléctrica. La electro-válvula se abre y el agua empieza a correr.
- Vuelva a fijar la tapa del cajetín de mando.

6114: La temperatura de agua puede ajustarse por medio del pomo (25) de la válvula mezcladora.

- Fije la adjunta etiqueta adhesiva con las instrucciones de uso en un lugar fácil de encontrar al lado de la grifería.

## Alcance del sensor y seguimiento (véase figuras 3 y 4)

Alcance del sensor significa la distancia entre la mano y la grifería en la que reacciona la célula fotoeléctrica y empieza a correr el agua. Seguimiento es el lapso de tiempo en el que el agua sigue corriendo aunque las manos ya no se encuentran debajo de la grifería. Tanto el seguimiento como el alcance del sensor se preajustan por el productor, pero pueden modificarse en caso necesario.

### Alcance del sensor:

- Destape el cajetín de mando.
- Pulse brevemente el botón (15).
- Sujete una hoja de papel blanco (p.e., estas instrucciones) a una distancia de la grifería, a la cual el agua todavía no debe salir (p. e., borde delantero del lavabo).
- Deje el papel a esta distancia durante unos 30 segundos. En este lapso de tiempo, la grifería se abre y se cierra automáticamente. No retire el papel hasta que la grifería se haya cerrado. Después de haberse cerrado la grifería, el alcance del sensor está ajustado y memorizado en el microprocesador. Se conserva este valor también al cortarse la corriente.
- Si el ajuste del alcance aún no está satisfactorio, puede repetirse con otra distancia entre papel y grifería.
- Vuelva a fijar la tapa del cajetín de mando.
- El alcance de sensor se puede también ajustar por medio del Oras data terminal (versión 2.4 o más tarde).

### Seguimiento (Ajuste previo 1 segundo):

- El lavado posterior se puede ajustar por medio del Oras data terminal (versión 2.4 o más tarde).

## **Limpieza del filtro de impurezas (véase figura 2)**

Si el caudal disminuye en el correr del tiempo, el filtro de impurezas o el aireador están probablemente obturados.

### **Limpieza del filtro:**

#### **6110 (véase figuras 1 y 3)**

- Cierre el suministro de agua hacia la grifería.
- Desconecte el tubo (7).
- Desconecte la pieza de empalme roscada(8) de la válvula magnética.
- Retire el filtro y límpielo bajo agua corriente.
- Lave la válvula mezcladora, abriendo cuidadosamente el agua.
- Vuelva a conectar las piezas en el orden contrario.

#### **6114 (véase figura 5)**

- Cierre el suministro de agua hacia la grifería.
- Desatornille el filtro (18).
- Límpielo bajo agua corriente.
- Lave la válvula mezcladora, abriendo cuidadosamente el agua.
- Vuelva a conectar las piezas en el orden contrario.

### **Limpieza del aireador (véase figura 6)**

- Desatornille el aireador con la llave especial (31).
- Límpielo bajo agua corriente o cambialo.

## **Sustitución del juego de regulación de temperatura (véase figura 7)**

### **En caso de avería**

#### **Problema**

El agua sale sin parar o se cierra sólo después de más de 2 minutos

El caudal disminuye en el correr del tiempo

No sale agua

#### **Causa**

- El alcance del sensor está demasiado largo
- La célula (14) está sucia
- La electro-válvula está defectuosa

- El filtro o el aireador están obturados

- Compruebe el suministro de agua al cajetín de mando
- La célula fotoeléctrica está cubierta o defectuosa
- La corriente está cortada
- La válvula eléctrica está defectuosa
- Compruebe el fusible (17) en el cajetín de mando: 0.1 A

## Üldist

Käesolev paigaldus- ja hooldusjuhisp tutvustab Teid segisti toimimise, paigalduse ja kasutamisega. Lugege juhisp hoolikalt läbi enne segisti paigaldamist. Säilitage juhisp võimalike hilisemate hoolduste jaoks. Kui segistisp ilmneb mingi viga või toimimishäire, suudab KV asjatundja anda Teile parima võimaliku abi.

## Töötamise põhimõte

Kontaktivaba ELECTRA valamusegisti vee avab ja sulgeb magnetventiil, mille toimimist juhisp fotoelement. Viies käed fotoelemendi reageerimisulatusse, avaneb magnetventiil ja segistisp voolab vett. Eemaldades käed, veevool katkeb automaatselt eelseatud järelvooluaja möödudes.

VALAMU, MILLELE ELECTRA SEGISTI PAIGALDATAKSE, EI TOHI OLLA KORGIGA VÕI PÕHJAKLAPIGA SULETAV.

## Külmumisohht

On tingimata vajalik kontrollida, et segisti ja magnetventiili sisse jäänud vesi ei külmuks

## Vandalism

Kui fotoelement kaetakse pidevalt üle 2 min., sulgub veevool segistisp automaatselt. Eemaldades takistuse (näit. näts, teip jne.) fotoelemendi eest, segisti töökord taastub.

## Paigaldus (skeemi 1 - 4)

- aseta segisti paigaldusavasse (Ø 28 - 30 mm) ja kontrolli, et segisti põhjas olev tihend on õigel kohel
- paiguta kinnituspleet (1) ja mutrid (2) käsitsi kohale ja pinguta need seejärel suure kruvikeeraja või 9 mm hülssvõtmega.
- eemalda juhtimiskarbi (3) kaas
- leia juhtimiskarbile koht valamu all ja kinnita see kruvidega seinale
- paigalda liitectoru (4) juhtimiskarbi liidesesse (5)

## Ühendusvooliku kinnitamine

### 6110 (skeeme 1 ja 3)

- paigalda paindov ühendusvoolik (7) magnetventiili liiteniplisse (8)
- ühenda eelseatud vesi

### 6114 (skeeme 2 ja 4)

- paigalda painduvad ühendusvoolikud (7) segaja liiteniplisse (13). Liiteniplites on tagasilöögiklapid (29).
- ühenda soe vesi vasak- ja külm vesi parempoolse ühendusvoolikuga.

## Elektriliidesed

- ühenda fotoelemendi anduri juhe (9) juhtimiskarpi ja pinguta läbiminekulidest (10) Ühenda 230 V võrgupinge juhtimiskarpi järgmiselt:
- suuna elekrikaabel läbiminekulidest (12) läbi
- eemalda liides (11) väikese kruvikeerajaga kangutades
- ühenda pingestamata elektrijuhtmed liidesega
- maandusjuhett ei ole vaja ühendada, selle võib ära lõigata
- suru liides koos juhtmetega tagasi
- pinguta elekrikaabli läbiminekulidest

## Tähelepanu!

ELECTRA valamusegistite 6110 ja 6114 elektriliideste ühendamine eeldab vähemalt elektrikontrollikeskuse D - paigaldusluba. Hooldus- ja seadetöid võib teha ka ELECTRA - koolituse läbinud isik.

## Tähelepanu!

Voolukarbiku pingestamisel magnetventiil avaneb hetkeks. Kui sissetulevad veesulud on avatud, tuleb segistist veidi vett.

- ava veevool segistile
- kontrolli liideste tihedust ja segisti toimivust asetades käe fotoelemendi ( 14 ) ette, kontrollides, et segistist tuleb vett.
- aseta voolukarbikule kaas peale
- mudeli nr. 6114 vee temperatuur on seatav temperatuuriseade kahvaga (25).
- kleebi kasutamishuise kleeps nähtavale kohale segisti kõrvale

## Toimivuskaugus ja järelvool (skeemi 3 või 4)

Toimivuskauguse all mõeldakse seda kaugust, millele fotoelement reageerib avades veevoolu. Järelvoolu all mõeldakse aega, mil segistist tuleb vett seejärel, kui käed võetakse fotoelemendi reageerimispiirkonnast välja. Nii toimivuskaugus kui ka järelvool on tehases eelseatud. Vajaduse korral võib neid muuta.

## Toimivuskauguse seadmine

- eemalda juhtimiskarbi kaas
- suru üks kord nuppu (15)
- aseta valge paber (näit. kasutamishuise) segisti ette, kaugusele, kus fotoelement **ei tohi reageerida** (näit. valamu välisserv).
- hoia paberit kohal umbes 30 sekundit, seejärel avaneb vesi. **Eemalda paber alles veevoolu lõppedes!**
- kui segisti on sulgunud, on toimivuskaugus seatud ja selle suurus on mikroprotsessori mälus kinnistunud. See säilib mälus elektrikatkestustest olenemata.
- kui kaugus ei rahulda, saab kaugust seada samal viisil uuesti, muutes paberi asukohta.
- aseta juhtimiskarbi kaas kohale
- Toimivuskaugust saab muuta ka Oras Data Terminaali abil (programmiversioon 2.4 või uuem).

## Järelvoolu seadmine (tehasepaigaldus 1 sek.)

- Järelvoolu muudetakse Oras Data Terminaali abil (programmiversioon 2.4 või uuem).

## Prügipüüdja ja voolusõela puhastamine

Veevoolu nõrgenemise põhjuseks võib olla prügpüüdja või voolusõela ummistumine.

## Prügipüüdja puhastamine

### 6110 (skeemid 1 ja 3)

- sulge veevool segistile
- eemalda ühendusvoolik (7) juhtimiskarbist
- eemalda liitenippel (8) magnetventiilist ja eemalda nipli sees olev prügpüüdja
- puhasta sõel voolava vee all
- loputa ühendusvoolik, avades avades ettevaatlikult veevoolu segistile
- koosta segisti

## 6114 (skeem 5)

- sulge veevool segistile
- keera prügipüüdja (18) korpusest ja puhasta see voolava vee all
- loputa seguventiil, avades ettevaatlikult veevoolu segistile
- koosta segisti

## Voolusõela puhastamine (skeem 6)

- keera voolusõel (30) lahti segistiga kaasas oleva eriajavaga (31)
- puhasta voolusõel voolava vee all või vajadusel asenda uuega

## Temperatuuriseadja vahetamine (skeem 7)

### Võimalikud häired

#### **häire**

veevool jooksutorust ei sulgu  
või sulgub alles 2 min. pärast.

veevool segistis on aegamööda  
nõrgenenud

segistist ei tule vett

#### **põhjused**

- toimimiskaugus on seatud liiga suureks
- fotoelement ( 14 ) on määrdunud
- magnetventiil on vigastunud
  
- prügipüüdja või voolusõel on ummistunud
  
- kontrolli veevoolu juhtimiskarbile
- fotoelement on rikkis või kaetud
- elektrivoolu häire
- magnetventiil on vigastunud
- kontrolli juhtimiskarbis olevat kaitset (17) 0.1 A

## Yleistä

Tämä asennus- ja huolto-ohje tutustuttaa teidät hanan toimintaan, asennukseen ja käyttöön. Lukekaa ohje huolellisesti ennen asennusta. Säästäkää ohje mahdollisia myöhempiä huototoimenpiteitä varten. Mikäli hanassanne ilmenee jokin vika tai toimintahäiriö, LVI-asiantuntijaliike pystyy antamaan parhaan mahdollisen avun.

## Toiminta

Kosketusvapaan Electra-allashanan avaamisesta ja sulkemisesta huolehtii magneettiventtiili, jonka toimintaa ohjaa valokenno. Vietäessä kädet valokennon tunnistusetäisyydelle avautuu magneetti-venttiili ja hanasta alkaa virrata vettä. Otettaessa kädet pois hana sulkeutuu automaattisesti esisäädetyin jälkivirtaama-ajan kuluttua.

**Allas, johon Electra-hana asennetaan, ei saa olla tulpattavissa**

## Jäätymisvaara

On ehdottomasti huolehdittava, että hanan ja magneettiventtiilin sisälle jäävä vesi ei pääse jäätymään.

## Ilkivaltasuoja

Jos valokennon näkökenttä peitetään yhtäjaksoisesti yli 2 min. ajaksi, hana sulkeutuu automaattisesti. Poistamalla este esim. purkka, teippi jne valokennon edestä, hanan toiminta palautuu.

## Asennus (kuvat 1 – 4)

- Työnnä hana paikoilleen asennusreikään (ø 28–35 mm) ja varmista, että hanan pohjassa oleva tiiviste on paikallaan.
- Aseta kiristyslevy (1) ja mutterit (2) paikoilleen käsin ja kiristä sen jälkeen suurehkolla ruuvitaltalla tai 9 mm:n hylsyavaimella.
- Irrota ohjauslaatikon (3) kansi.
- Määrittele ohjauslaatikon paikka pesualtaan alla ja kiinnitä se seinään ruuveilla.
- Asenna liitosputki (4) ohjauslaatikon liittimeen (5).

## KytKentäletkujen liittäminen

### 6110 (kuvat 1 ja 3)

- Asenna taipuisa kytkentäletku (7) magneettiventtiilin liitosnipaan (8).
- Kytke esisekoitettu tulovesi kytkentäletkuun.

### 6114 (kuvat 2 ja 4)

- Asenna taipuisat kytkentäletkut (7) sekoittajan liitosnippoihin (13). Liitosnipat sisältävät yksisuuntaventtiilit (29).
- Kytke lämmin tulovesi vasemman- ja kylmä tulovesi oikeanpuoleiseen kytkentäletkuun.

## Sähköliitännät

- Kytke valokennon anturijohto (9) ohjauslaatikkoon ja kiristä läpivientikappale (10)
- Kytke 230 V verkkojännite ohjauslaatikolle seuraavasti:
- Pujota sähkökaapeli läpivientikappaleen (12) läpi.
- Irrota liitin (11) esim. kampeamalla pienellä ruuvitaltalla.
- Kytke jännitteettömät sähköjohdot liittimeen.
- Maadoitusjohdinta ei tarvitse kytkeä, vaan se voidaan katkaista.
- Paina liitin johtoineen takaisin vastakappaleeseen.
- Vedä ylimääräinen johto ulos, jotta se ei jää ohjauslaatikon sisään.
- Kiristä sähkökaapelin läpivientikappale.



## HUOM!

Verkkokäyttöisten hanojen sähköliitännän saa suorittaa vain sähköalan ammattilainen. Huolto- ja säätötyöt saa tehdä myös tehtävään opastettu, esim. Electra-opiston suorittanut, henkilö.

## HUOM!

Kytettäessä jännite ohjauslaatikolle avautuu magneettiventtiili hetkeksi. Jos tulovedet on kytketty päälle tulee hanasta sykäys vettä.

- Avaa vedentulo hanalle.
- Tarkista liitosten tiiveys ja hanan toiminta asettamalla käsi valokennon (14) eteen, jolloin hanasta alkaa virrata vettä.
- Asenna ohjauslaatikon kansi paikoilleen.
- Mallissa nro 6114 veden lämpötila on säädettävissä sekoittimen lämmönsäätökahvalla (25).
- Liimaa käyttöohjetarra näkyvälle paikalle hanan viereen.

## Tunnistusetäisyys ja jälkivirtaama (kuva 3 tai 4)

Tunnistusetäisyydellä tarkoitetaan sitä etäisyyttä, mihin valokenno reagoi avaamalla hanan. Jälkivirtaamalla tarkoitetaan sitä aikaa, joka hanasta tulee vettä sen jälkeen, kun kädet viedään tunnistusetäisyyden ulkopuolella. Sekä tunnistusetäisyys että jälkivirtaama ovat esisäädetty tehtaalla. Tarvittaessa niitä voidaan muuttaa seuraavasti:

### Tunnistusetäisyyden säätö:

- Irrota ohjauslaatikon kansi.
- Paina kerran näppäintä (15).
- Aseta valkoinen paperi (esim. käyttöohje) hanan eteen etäisyydelle, josta se **EI SAA REAGOIDA** (esim. altaan ulkoreuna).
- Pidä paperia paikallaan noin 30 sekuntia, jolloin vesi alkaa virrata. **POISTA PAPERI VASTA VEDENTULON LOPUTTUA!**
- Kun hana on sulkeutunut, on tunnistusetäisyys säädetty ja arvo tallennettu mikroprosessorin muistiin. Arvo säilyy muistissa sähkökatkoista huolimatta.
- Jos etäisyys ei ole tyydyttävä voidaan säätö suorittaa samalla tavalla uudelleen, mutta paperin paikkaa muutetaan.
- Asenna ohjauslaatikon kansi paikoilleen.
- Tunnistusetäisyyttä voidaan myös muuttaa Oras Data Terminalin avulla (ohjelmaversio 2.4 tai uudempi).

### Jälkivirtaaman säätö: (tehdasasetus 1 sek.)

- Jälkivirtaama säädetään Oras Data Terminalin avulla (ohjelmaversio 2.4 tai uudempi).

## Roskasiivilän ja poresuuttimen puhdistus

Jos vedentulo on ajan myöten heikentynyt syynä voi olla roskasiivilän tai poresuuttimen likaantuminen. Puhdistus suoritetaan seuraavasti:

### Roskasiivilän puhdistus

#### 6110 (kuvat 1 ja 3)

- Sulje vedentulo hanalle.
- Irrota kytkentäletku (7) ohjauslaatikosta.
- Irrota liitosnipa (8) magneettiventtiilistä ja poista nipan sisällä oleva roskasiivilä.
- Puhdista tai vaihda roskasiivilä.
- Kokoa päinvastaisessa järjestyksessä.

## 6114 ( kuvat 2 ja 5)

- Sulje vedentulo hanalle.
- Poista nipat (8) rungosta ja puhdista/vaihda roskasiivilät (18)
- Kokoa päinvastaisessa järjestyksessä (roskasiivilöiden (18) kupu virtausta vastaan).

## Poresuuttimen puhdistus (kuva 6)

- Kierrä poresuutin (30) auki hanan mukana toimitettavalla erikoisavaimella (31).
- Puhdista poresuutin juoksevan veden alla tai tarvittaessa vaihda uuteen

## Lämmönsäätimen vaihto (kts. kuva 7)

### Mahdollisia häiriötekijöitä

#### OIRE

Vedentulo juoksuputkesta ei sulkeudu tai sulkeutuu vasta 2 min. kuluttua

Virtaama hanalta ajan myöten heikentynyt

Hanasta ei tule vettä

#### SYY

- Tunnistusetäisyys säädetty liian pitkäksi
- Valokenno (14) on likaantunut
- Magneettiventtiili vioittunut

- Roskasiivilä tai poresuutin tukossa

- Tarkista vedentulo ohjauslaatikolle
- Valokenno rikki tai peitetty
- Sähköhäiriö
- Magneettiventtiili vioittunut
- Tarkista ohjauslaatikon sisällä oleva sulake (17) 0.1 A

# Installatie- en onderhoudsvorschriften

## Algemene informatie

Neem enkele minuten de tijd om deze informatie te lezen en u vertrouwd te maken met het gebruik en de aansluiting van deze elektronische kraan. **Bewaar deze handleiding zorgvuldig voor eventueel later gebruik.**

## Werking

De handrijke batterijgestuurde kraan opent en sluit door middel van een magneetventiel dat op zijn beurt gestuurd wordt door een fotocel. Wanneer men de handen onder de kraan houdt, opent het ventiel zich en begint het water te stromen. Indien men de handen wegneemt stopt het water en dit meerbepaald nadat de ingestelde nalooptijd afgelopen is.

**Bij een wastafel uitgerust met een elektronische kraan, moet men er voor zorgen dat de afloop steeds vrij blijft.**

## Vorstbeveiliging

Plaats deze kraan uitsluitend in vorstvrije lokalen.

## Uitschakelbeveiliging

Wanneer het werkingsveld van de fotocel langer dan 120 seconden ononderbroken in dienst is, schakelt de kraan automatisch uit. Nadat het werkingsveld terug uitgeschakeld is, is de kraan terug gebruiksklaar. (beveiliging tegen het afdekken van de fotocel met kleefband, kauwgom enz..)

## Installatie (zie fig. 1 – 4)

- Monteer de kraan in de wastafelopening (ø28–35 mm) met de bijgeleverde dictingen.
- Schuif de bevestigingsplaat (1) over de schroefdraadstangen en schroef de bevestigingsmoeren (2) vast met een schroevendraaier of 9 mm sleutel.
- Neem het deksel van de stuuereenheid af.
- Bepaal de plaats van de stuuereenheid (3) en bevestig deze met de 4 schroeven aan de muur of kast.
- De slang (4) verbinden met de aansluiting (5) van de stuuereenheid

## Wateraansluiting

### 6110 (zie fig. 1 en 3)

- Sluit de flexibel slang (7) aan de schroefdraad (8) van de stuuereenheid, de andere zijde aan de watertoevoer.

### 6114 (zie fig. 2 en 4)

- Sluit de flexibel slang (7) aan de schroefdraad (13) van het regelventiel. In de aansluitstukken bevindt zich de terugslagklep (29).
- Het warm water aan de linkerzijde, het koud water rechts.

## Elektriciteitsaansluiting (zie fig. 1 – 5)

- Verbindt de kabel van de fotocel (9) in de stuur eenheid en draai de afdichtingsmoer (10) vast.  
Verbindt de netspanning als volgt:
- Voer de elektrokabel door de afdichtingsmoer.
- Verwijder het koppelstukje (11) b.v. met een kleine schroevendraaier.
- Sluit de **niet onder spanning staande stroomkabel** aan het koppelstukje.
- Geen aarding nodig.
- Plaats het koppelstukje terug op de aansluiting van de stuur eenheid.
- Schroef de afdichtingswartel (12) vast.

### Opgelet!

Elektrische aansluitingen van de 6110 en 6114 en alle werkzaamheden aan de stuur eenheid alleen door een gekwalificeerde elektriker uit te voeren.

### Opgelet!

Bij het onder spanning zetten van de stuur eenheid, opent het magneetventiel zich gedurende een korte tijd. Wanneer het water aangesloten is, loopt er een weinig water uit de kraan.

- Open de watertoevoer naar de kraan.
- Controleer de installatie op lekken.
- Beproof de goede werking van de kraan, door de handen voor de fotocel (14) te brengen, waardoor de magneetventiel zich opent en het water stroomt.
- Het deksel van de stuur eenheid terug plaatsen.
- Bij model 6114 kan de watertemperatuur met de draaiknop (25) ingesteld worden.
- Kleef de bijgeleverde instructiekleef op een duidelijk zichtbare plaats naast de kraan.

## Afregelen gevoeligheid en nalooptijd (zie fig. 3 en 4)

Gevoeligheid = de afstand tussen de handen en de kraan waarop de fotocel op zijn beurt reageert en waardoor het water begint te stromen.

Nalooptijd = de tijdsduur van het stromende water nadat men de handen reeds heeft weggenomen.

### Afstelling gevoeligheid:

- Deksel van de stuur eenheid afnemen.
- Plaats een wit blad papier (b.v. deze gebruiksaanwijzing) op een bepaalde afstand van de kraan, waar deze zou moeten in werking gaan (b.v. de voorzijde van de wastafel)
- Drukknop (15) kort indrukken.
- Het blad ongeveer 30 seconden ter plaatse houden. Tijdens deze tijd gaat de kraan automatisch openen en sluiten. Neem het blad weg wanneer de kraan gesloten is.
- Na deze behandeling is de gevoeligheid ingesteld en in het geheugen van de microprocessor opgeslagen. Deze instelling blijft in het geheugen, zelfs na een stroomonderbreking.
- Indien de afstelling niet naar wens is, kan men deze herhalen met het blad papier op een andere afstand te houden.
- Het deksel van de stuur eenheid terug plaatsen.
- De sensorafstand kan ook aangepast worden met de Oras Data Terminal. (v. 2.4 of later).

### Afstelling nalooptijd: (fabrieksinstelling 1 sec.)

- Nalooptijd kan aangepast met de Oras Data Terminal (v. 2.4 of later).

## Reinigen van de filter en perlator

Als het waterdebiet na verloop van tijd verminderd, is waarschijnlijk de vuilfilter verstopt. Reinigen als volgt:

### Reinigen van de filter

#### 6110 (zie fig. 1 en 3)

- Watertoevoer afsluiten.
- De verbindingsslang (7) van de stuur-eenheid afschroeven.
- Verbindingsstuk (8) demonteren.
- Vuilfilter uitnemen en reinigen onder stromend water.
- Spoel de verbindingsslang, door de watertoevoer voorzichtig te openen.
- Terug monteren in omgekeerde volgorde.

#### 6114 (zie fig. 5)

- Watertoevoer afsluiten.
- Schroef de filter (18) los.
- Spoel de verbindingsslang, door de watertoevoer voorzichtig te openen.
- Terug monteren in omgekeerde volgorde.

### Reinigen van de perlator (zie fig. 6)

- Schroef de perlator (30) los met de bijgeleverde speciale sleutel (31).
- Reinig de perlator onder stromend water (of vervangen).

## Vervangen van de temperatuur regeling (zie fig. 7)

### In geval van storingen

#### Fout

Water loopt ononderbroken of sluit af na 120 sec.

Waterdebiet wordt geleidelijk minder

Er komt geen water uit de kraan

#### Mogelijke oplossing

- Gevoeligheid te hoog ingesteld
- Fotocel reinigen (14)
- Magneetventiel is defekt
- Filter magneetventiel of perlator vuil
- Watertoevoer nakijken
- Fotocel is afgedekt of defekt
- Magneetventiel is defekt
- Elektriciteitspanne
- Zekering (17) in de stuur-eenheid nakijken: 0.1 A

## Généralités

Veillez lire attentivement cette notice, afin de vous familiariser avec l'utilisation et les fonctions de cette robinetterie électronique. Conservez ce document, afin, le cas échéant, de pouvoir à nouveau le consulter. En cas de problème, votre distributeur saura vous conseiller.

## Fonction

La robinetterie électronique Electra, comporte une électrovanne, pilotée par la cellule photo électrique. Présentez vos mains sous la robinetterie, l'électrovanne s'ouvrira et l'eau coulera. Retirez vos mains, l'eau s'arrêtera, après un temps d'écoulement réglable.

Lors du montage de la robinetterie sur un lavabo par exemple, il faut s'assurer, qu'en aucun cas, l'évacuation de l'eau puisse être entravée.

## Protection contre le gel

Assurez-vous de la vidange de l'électrovanne, ainsi que de la robinetterie, pour éviter tous risques de gel.

## Arrêt de sécurité

En cas d'occultation de la cellule pendant plus de 120 secondes, l'électrovanne se ferme. Supprimez l'occultation la robinetterie est prête à fonctionner (sécurité anti-vandalisme, ruban adhésif, chewing gum, etc...).

## Montage (voir dessins 1–4)

- engager tout d'abord la robinetterie dans l'orifice prévu à cet effet dans le lavabo (diamètre 28–35 mm). Contrôler la bonne position du joint torique dans la saignée,
- mettre la plaque de fixation (1) et les vis (2) en bonne position et serrer à l'aide d'un tournevis ou d'une clé à pipe de 9 mm,
- retirer le couvercle du boîtier de commande,
- déterminer l'emplacement du boîtier (3) sous le lavabo et fixer celui-ci au mur, à l'aide de 4 vis,
- relier le flexible (4) au roiccord (5) de la vanne.

## Branchement au réseau

### 6110 (voir dessins 1 et 3)

- visser une extrémité du flexible d'alimentation (7) au raccord (8) de l'électrovanne, l'autre extrémité sera reliée à l'arrivée d'eau,

### 6114 (voir dessins 2 et 4)

- visser les extrémités des deux flexibles d'alimentation (7) aux raccords (13) de la vanne de mélange. Ces raccords sont équipés de clapets anti-retour (29),
- brancher l'eau chaude à gauche et l'eau froide à droite, à l'aide des flexibles,

## Branchement électronique

- brancher le câble de la cellule infrarouge (9) au boîtier de commande et serrer l'écrou (10).  
Alimenter le boîtier électronique (230 V) de la manière suivante:
- introduire le câble électronique dans l'orifice (12)
- retirer le domino (11), avec par exemple un petit tournevis,
- brancher le câble électrique (et cela hors tension),
- le branchement à la terre n'est pas nécessaire.
- remettre le domino en place.
- serrer l'écrou (12)

### Attention!

L'installation et tous les travaux électriques à l'intérieur du boîtier de commande de la robinetterie 6110 et 6114, doivent être confiés à un électricien. Il faut prévoir une possibilité de coupure électrique extérieure.

### Attention!

Dès qu'il y a alimentation électrique, l'électrovanne s'ouvre pour un court instant. Si l'alimentation d'eau est ouverte, il y aura un petit passage de liquide dans la robinetterie

- ouvrir l'arrivée d'eau,
- assurez-vous de l'étanchéité des conduites,
- contrôler le bon fonctionnement de la robinetterie en présentant votre main devant la cellule.  
L'électrovanne s'ouvre et l'eau coule,
- remettre le couvercle du boîtier de commande en place,
- avec la référence 6114, il est possible de régler la température avec le croisillon (25).
- mettre en bonne place l'autocollant expliquant le fonctionnement de l'appareil.

## Longueur du faisceau et temporisation de l'écoulement (voir dessin 3 et 4).

La longueur du faisceau détermine à quelle distance de la cellule il faut placer les mains pour que l'eau coule. La temporisation de l'écoulement est le temps pendant lequel l'eau coule alors que l'on a retiré ses mains. Qu'il s'agisse du faisceau ou de la temporisation, ceux-ci ont été préréglés en usine, mais peuvent être modifiés.

## Longueur du faisceau

- retirer le couvercle du boîtier de commande,
- appuyer rapidement sur le bouton 15,
- présenter une feuille de papier (par ex. cette notice) à une distance où l'eau ne doit pas couler (par ex. le bord du lavabo),
- tenir la feuille dans cette position pendant 30 secondes. Pendant ce laps de temps, l'électrovanne va s'ouvrir et se fermer automatiquement. Retirer la feuille de papier dès que la vanne se sera éfermée.
- La longueur du faisceau est maintenant mémorisée. Même en cas de coupure de courant, le réglage restera en mémoire.
- Si le réglage de la longueur du faisceau ne vous semble pas satisfaisant, répéter l'opération avec une autre distance.
- remettre le couvercle du boîtier de commande en place.
- Les dimensions de la zone de détection peuvent être modifiées à l'aide du terminal ORAS (version 2.4 ou ultérieure).

## Temporisation de l'écoulement (préréglé à 1 seconde):

- La temporisation après retrait des mains peut être ajustée à l'aide du terminal ORAS (version 2.4 ou ultérieure).

## Nettoyage du filtre et du mousseur

En cas de baisse du débit, il s'agit vraisemblablement de l'encrassement du filtre, ou du mousseur. Nettoyer celui-ci comme suit :

### Nettoyage du filtre

#### 6110 (voir dessin 1 et 3)

- couper l'alimentation d'eau,
- dévisser le flexible (7) de l'électro-vanne
- dévisser le raccord (8)
- retirer le filtre et le nettoyer sous l'eau courante,
- rincer le flexible (7) en ouvrant doucement l'alimentation d'eau,
- remonter.

#### 6114 (voir dessin 5)

- couper l'alimentation d'eau,
- dévisser le filtre (18) et nettoyer celui-ci sous l'eau courante,
- rincer la vanne de mélange en ouvrant doucement l'alimentation d'eau,
- remonter.

### Nettoyage du mousseur (voir dessin 6)

- dévisser le mousseur (30) à l'aide de la clé spéciale (31) fournie
- Rincer le mousseur sous l'eau courante (si nécessaire remplacer le mousseur)

## Remplacement de la tête de réglage de la température (voir dessin 7)

### En cas de panne:

#### Défaut

L'eau coule continuellement ou s'arrête après plus de 120 secondes

Le débit est de plus en plus faible

Pas de débit

#### Origine/solution

- réglage du faisceau trop long
- cellule encrassée
- électrovanne défectueuse

- filtre ou mousseur encrassé

- contrôler l'arrivée d'eau
- la cellule est occultée ou défectueuse
- coupure de courant
- électrovanne défectueuse
- contrôler le fusible (17) dans le boîtier de commande: 0.1 A



# Istruzioni per il montaggio e la manutenzione

## Prefazione

Siete pregati di prenderVi un po' di tempo per leggere queste istruzioni; in questo modo potrete acquisire maggiore dimestichezza nell'utilizzo e nel funzionamento del miscelatore. Conservate queste istruzioni per servirvene ad ogni evenienza. In caso di guasti, Vi potrà aiutare un rivenditore specializzato.

### Funzionamento

Il gruppo lavabo Electra senza contatto, funzionante a batterie, si apre e si chiude grazie a una valvola magnetica, azionata da una fotocellula. Tenendo le mani sotto il miscelatore, la valvola magnetica si apre e l'acqua inizia a scorrere. Togliendo le mani, l'acqua cessa di scorrere, dopo un periodo di tempo regolabile.

**Nel caso di un lavabo dotato di un gruppo elettronico, ci si deve accertare che non possa venire otturato lo scarico.**

## Protezione antigelo

Ci si deve assolutamente accertare che l'acqua che rimane nel gruppo non possa congelare.

## Chiusura di sicurezza

Se il campo visivo della fotocellula viene coperto per più di 2 minuti, il gruppo si chiude automaticamente. Perché il funzionamento riprenda normalmente, bisogna togliere qualsiasi elemento di disturbo (per es. gomma da masticare o nastroadesivo) dal sensore.

## Montaggio 6100 e 6130 (vedi figure 1 - 4)

- Prima di tutto infilate il miscelatore nell'apertura per il montaggio (diametro 28-35 mm) del lavabo. Controllate che l'O-ring sia inserito nel modo corretto.
- Mettete nella giusta posizione la piastrina per il fissaggio (1) e i bulloni (2) e quindi stringete i bulloni con un cacciavite o una chiave a tubo di 9 mm.
- Togliete il coperchio dell'unità di comando.
- Scegliete il punto sotto al lavabo, in cui deve venir fissata l'unità di comando (3) e fissatela alla parete con 4 viti.
- Accorciate il flessibile (4) alla lunghezza giusta e collegatelo con l'allaccio dell'unità di comando.
- Assicurate il collegamento del flessibile con l'anello di fissaggio (6).

## Collegamento alla condotta dell'acqua

### 6110 (vedi figure 1 e 3)

- Collegate un'estremità della condotta flessibile (7) al filetto (8) dell'unità di comando. Collegate l'altra estremità con la condotta dell'acqua.

### 6114 (vedi figure 2 e 4)

- Collegate un'estremità della condotta flessibile (7) al filetto (13) della valvola di miscelazione. All'interno dei raccordi filettati ci sono degli antiriflusso (29).
- Collegate l'acqua calda con il flessibile sinistro e quella fredda con il destro.

## Installazioni elettriche

- Collegate il cavo (9) della fotocellula con l'unità di comando e stringete quindi la presa del cavo (10). Collegate nel modo seguente la tensione di rete (230 V) con l'unità di comando:
- Fate passare il cavo elettrico per la presa del cavo.
- Fate leva, per es. con un piccolo cacciavite, sul pezzo di collegamento (11).
- Allacciate i cavi elettrici .
- Non è necessaria una conduttura di terra.
- Rimontate il pezzo di collegamento nell'unità di comando.
- Stringete infine la presa del cavo (12) dell'allacciamento di rete.

### Attenzione!

Le installazioni elettriche del miscelatore 6110 e 6114 e tutti i lavori che riguardano l'interno dell'unità di comando, devono essere svolti esclusivamente da personale specializzato.

### Attenzione!

Collegando la tensione di rete, la valvola magnetica si apre per un breve momento. Nel caso in cui sia collegata l'acqua, ne esce un poco dal miscelatore.

- Aprite l'acqua.
- Controllate che le condutture siano ermetiche.
- Controllate anche che il miscelatore funzioni nel modo corretto, tenendo la mano sotto la fotocellula. La valvola magnetica si dovrebbe aprire e l'acqua scorrere.
- Riavvitate il coperchio dell'unità di comando.
- Nel modello 6114 si può regolare la temperatura dell'acqua con la manopola (25) della valvola di miscelazione.
- Fissate le istruzioni per l'uso allegate vicino al miscelatore, in modo che si possano notare bene.

## Lunghezza del raggio d'azione del sensore e scorrimento dell'acqua a posteriori (vedi figure 3 e 4)

Lunghezza del raggio d'azione del sensore significa la distanza della mano dal miscelatore alla quale la fotocellula reagisce e l'acqua inizia a scorrere. Scorrimento dell'acqua a posteriori significa il periodo di tempo in cui l'acqua scorre ancora dopo aver tolto le mani da sotto il miscelatore. Sia lo scorrimento dell'acqua a posteriori che la lunghezza del raggio d'azione sono tarati dalla fabbrica, in caso di necessità, però, si possono regolare.

### Regolazione della lunghezza del raggio d'azione del sensore:

- Togliete il coperchio dell'unità di comando.
- Premete brevissimamente il pulsante (15).
- Tenete sotto al miscelatore, a una distanza alla quale non deve ancora entrare in azione, un foglio bianco (per es. queste istruzioni per l'uso); ad es. sullo spigolo anteriore del lavabo.
- Tenete il foglio per circa 30 secondi. Per questo lasso di tempo, il miscelatore si apre e si chiude automaticamente. Togliete il foglio soltanto quando il miscelatore si è richiuso.
- Dopo che il miscelatore si è chiuso, la lunghezza del raggio d'azione è regolata e memorizzata nel microprocessore. Anche se manca la corrente, il valore rimane intatto.
- Se non si è ancora soddisfatti della lunghezza del raggio d'azione, si può ripetere il procedimento, tenendo il foglio a un'altra distanza.
- Riavvitate il coperchio dell'unità di comando.
- La lunghezza del raggio d'azione la si può regolare anche tramite la Oras data terminal (versione 2.4 o più tardi).

## Scorrimento dell'acqua a posteriori

- Lo scorrimento dell'acqua posteriore lo si può regolare tramite la Oras data terminal (versione 2.4 o più tardi).

## Pulizia del filtro e dell'aeratore

Se la quantità d'acqua diminuisce sempre di più nel tempo, probabilmente il filtro o l'aeratore sono otturati.

### Pulizia del filtro

#### 6110 (vedi figure 1 e 3)

- Chiudete la condotta d'acqua che porta all'apparecchio.
- Svitare il flessibile (7).
- Svitare il pezzo di collegamento (8) della valvola magnetica e estrarre il filtro.
- Pulirlo sotto l'acqua corrente.
- Sciacquate il flessibile di collegamento, aprendo con cautela la condotta dell'acqua.
- Rimontate tutti i pezzi in successione inversa.

#### 6114 (vedi figura 5)

- Chiudete la condotta d'acqua che porta all'apparecchio.
- Svitare il filtro (18).
- Pulirlo sotto l'acqua corrente.
- Sciacquate il flessibile di collegamento, aprendo con cautela la condotta dell'acqua.
- Rimontate tutti i pezzi in successione inversa.

### Pulizia dell'aeratore (vedi figura 6)

- Svitare l'aeratore (30) con la chiave speciale (31)
- Pulirlo sotto l'acqua corrente o sostituirlo.

## Sostituzione del regolatore di temperatura (vedi figura 7)

### Nel caso di difetti di funzionamento

#### Difetto

L'acqua scorre sempre o si chiude dopo oltre 2 minuti

#### Causa

- Regolazione lunghezza raggio d'azione troppo grande
- Fotocellula (14) sporca
- Valvola magnetica difettosa

Quantità di portata diminuisce nel tempo

- Filtro della valvola di miscelazione otturato

Non scorre acqua

- Controllare la condotta dell'acqua che va al gruppo
- Fotocellula coperta o difettosa
- Interruzione di corrente
- Valvola magnetica difettosa
- Controllare il fusibile(17) nella unità di comando: 0.1 A

## Dėmesio!

Prieš montuodami maišytuvą perskaitykite šią instrukciją. Tai palengvins Jums montажą ir naudojimąsi.

## Funkcijos

Bekontaktinį Electra maišytuvą uždaro solenoidinis ventilis, kurį valdo fotoelementas. Pakišus rankas po maišytuvu, solenoidinis ventilis atsidaroma ir vanduo pradeda bėgti. Rankas atitraukus, maišytuvą automatiškai užsidaro.

**Praustuvas, kuriame montuojamas Electra maišytuvą, negali būti užkemšamas.**

## Maišytuvo valymas

Valydami naudokite neutralius tirpiklius, negramdykit, nenaudokite rūdžių valiklių. DĖMESIO: Neplaukite prietaisų aukšto spaudimo vandens srove.

## Kad maišytuvą neužšaltų

Jei maišytuvą yra ten, kur temperatūra gali būti minusinė, iš sistemos turi būti išleistas vanduo, kad būtų išvengta užšalimo.

- Užsukite vandentiekį.
- Atjunkite jungtis ir išleiskite vandenį.

## Atsparumas vandalizmui

Jei fotoelemento akis bus uždengta ilgiau kaip 120 sekundžių, maišytuvą išsijungs automatiškai. Kad jis toliau normaliai veiktų, pašalinkite blokatorių (pvz. kramtomą gumą) nuo sensoriaus.

## Montavimas (pav.1-4)

- Įstatykite maišytuvą į praustuvą (kiaurymį 28-35 mm). Tarp praustuvo ir maišytuvo įstatykite apvalią tarpinę.
- Tvirtinkite maišytuvą plokšte (1) ir varžtais (2) taip, kad juos būtų galima tvirtai priveržti atsuktuvu ar 9 mm veržlėrakčiu.
- Nusukite kontrolinės dėžutės dangtelį.
- Keturiems pridėtais varžtais prisukite kontrolinę dėžutę (3) tinkamoje vietoje, kad ji būtų lengvai prieinama.
- Reikiamu atstumu nupjaukite vamzdelį (4).
- Prijunkite vamzdelį prie jungties (5), esančios kontrolinėje dėžutėje.
- Pritvirtinkite vamzdelį fiksatoriumi (6).

## Vandens tiekimo vamzdelių pajungimas

### 6100(pav.1 ir3)

- Prisukite vieną vandens tiekimo vamzdelio galą (7) prie kontrolinės dėžutės jungties (8), o kitą prie vandens tiekimo.

### 6114(pav.1 ir3)

Vandens tiekimo vamzdelių pajungimas.

- Prijunkite kiekvieną vandens tiekimo vamzdelį (7) prie atitinkamo kontrolinės dėžutės nipelio (13), nipeliose yra atbuliniai vožtuvai (29).
- Karštas vanduo jungiamas prie kairiojo, šaltas – prie dešinio vandens tiekimo vamzdelių.

## Elektros srovės pajungimas

- Priveržkite sensoriaus laidą prie kontrolinės dėžutės jungties varžtu (10)  
Prijunkite 230V kintamos srovės maitinimą prie kontrolinės dėžutės:
- Prakiškite kabelį pro jam skirtą angą (12).
- Mažu atsuktuvu išimkite jungtį (11).
- Prisukite elektros laidus prie jungties.
- Įžeminimo pajungti nereikia, įžeminimo laidą galima nupjauti.
- Įstatykite jungtį.
- Priveržkite kabelį kiaurymėje varžtu (12).

### ATSIMINKITE

Maišytuvus 6110 ir 6114 įjungti į elektros tinklą gali tik kvalifikuotas elektrikas, nes tai turi būti atliekama per saugiklį, kuris trumpo jungimo atveju patikimai (bent 3 mm tarpu) nutrauktų elektros grandinę.

### ATMINKITE

Įjungus įtampą, solenoidinis ventilis visą laiką bus atviras vandens srovei.

- Įjunkite vandentiekį.
- Patikrinkite, ar vanduo teka į jungtis ir ar maišytuvas veikia, kai rankos yra prie fotoelemento(14).
- Užsukite kontrolinės dėžutės dangtelį.
- Nr. 6114 vandens temperatūra reguliuojama rankenėle (25).
- Gerai matomoje vietoje priklijuokite instrukciją.

## Srovės bėgimo laikas ir sensorinis atstumas (pav.3 ir4)

Srovės bėgimo laikas, tai periodas nuo fotoelemento aktyvavimo iki tol, kol vanduo nustos tekėti. Sensorinis atstumas-tai didžiausias atstumas, iš kurio objektas veikia fotoelementą ir gali paleist vandenį. Šie dydžiai nustatomi gamykloje, bet jei reikia juos galima nusistatyti:

### Sensorinis atstumas

- Nusukite kontrolinis dėžutės dangtelį.
- Paspauskite mygtuką(15).
- Pakiškite balto popieriaus lapą vertikaliai prieš maišytuvą tokiu atstumu, per kurį fotoelementas turi sureaguoti.
- Laikykite popierių tokiu atstumu. Vanduo pradės bėgti maždaug po 30 sekundžių.  
Nuimkite popierių, kai vandens srovė sustos.
- Taip bus užfiksuotas sensorinis atstumas.
- Ši informacija išliks atmintyje ir dingus elektros srovei.
- Jeigu atstumas nepatiks, lengvai jį vėl pakeisite tuo pačiu būdu.
- Prisukite dangtelį.
- Sensorinį atstumą galima nustatyti ir ORAS DATA TERMINALo pagalba. (var.2.4 ir toliau).

### Srovės tekėjimo laikas(gamyklinis 1 sekundė)

- Po-srovės bėgimo laiką galima nustatyti ir ORAS DATA TERMINALo pagalba. (var.2.4 ir toliau).

## Maksimalios karšto vandens temperatūros apribojimas(pav.5)

Maksimali vandens temperatūra gali būti nustatyta riboje tarp šalto vandens ir vidurinės vandens temperatūros regulatoriaus padalos. Tam reikia:

- Nusukite temperatūros reguliavimo rankenėlę(25) apačion.
- 2 mm šešiabriauniu raktu išsukite rankenėlę laikantį varžtą (26).
- Nuimkite rakenėlę.
- Nuimkite blokuojantį diską (27) ir pasukite jį 180 laipsnių kampū.
- Įstatykite diską tap, kad kaiščiai pataikytų į jiems skirtas kiaurymes (28) ant dėžutės korpuso.
- Įstatykite rankenėlę tap, kad jos išsikišimas būtų atsuktas apačion.
- Užsukite laikantį varžtą.

## Filtrų ir aeratoriaus valymas

Jei susilpnėja vandens srovė, tai todėl, kad filtrai užteršti.

Juos reikia valyti sekančiai:

### Filtrų valymas

#### Nr. 6110(pav.1 ir 3)

- Užsukite vandens tiekimą.
- Nusukite jungiamąjį vamzdelį(7) nuo kontrolinės dėžutės.
- Nusukite jungiamąjį nipelį (8) ir išimkite iš jo filtrą.
- Išplaukite jį po vandens srove.
- Viską sumontuokite.

#### Nr. 6114(pav.5)

- Užsukite vandens tiekimą.
- Išventilio korpuso išsukite filtrą (18).
- Išplaukite jį po vandens srove.
- Įsukite filtrą.

### Aeratoriaus valymas(pav.6)

- Specialiu raktu(31) išsukite aeratorių (30).
- Išplaukite jį po vandens srove, jeigu reikia pakeiskite nauju.

### Temperatūros reguliatoriaus keitimas (pav.7)

## Galimi gedimai

#### Simptomai

Vanduo nesustabdomas, arba sustabdomas po 120 sekundžių

Silpna vandens srovė

Nebėga vanduo

#### Diagnozė

- Per didelis sensorinis atstumas
- Nuvalykite fotoelementą
- Sugedęs solenoidinis ventilis

- Užteršti filtrai

- Patikrinkite ar vanduo patenka á kontrolinę dėžutę.
- Sugedęs solenoidinis ventilis
- Nėra elektros srovės
- Uždengtas ar sugadintas sensorius
- Nr. 6105 ir 6135: neteisingai ant sieninio laikiklio pakabintas rankinis dušelis.  
Patikrinkite kontrolinėje dėžutėje esantį saugiklį (17): 0.1A

## Allment

Les nøye gjennom monterings- og serviceinstruksjonene. Det kan spare deg for problemer under monteringen og senere. Den beste hjelpen ved eventuelle funksjonsforstyrrelser får du av et seriøst VVS - firma.

## Funksjon

Berøringsfrie Electra servantarmaturer åpnes og stenges ved hjelp av en magnetventil som styres av fotocelle. Når hendene føres under armaturet åpnes magnetventilen og vannet begynner å renne. Taes hendene bort stenger armaturet automatisk etter innstilt lukketid.

**Electra skal ikke monteres på servanter hvor avløpet kan plugges.**

## Frostfare

Om Oras Electra monteres i rom som kan bli utsatt for minusgrader, må hele systemet tømmes for vann for å unngå frostsprenging.

- Steng av vanntilførselen.
- Demonter alle fleksible slanger og kontroller at alle deler og slanger tømmes for vann.

## Vandalbeskyttelse

Hvis fotocellens øye overdekkes mer enn 2 min. stenger armaturet automatisk. Ved å ta vekk hinderet (f.eks. tyggegummi, tape) som dekker øyet fungerer armaturet som normalt igjen.

## Montering (se bilde 1–4)

- Monter det berøringsfrie armaturet på servanten (ø 28–35 mm). Pass på at packningen som skal tette mellom armaturet og servanten ligger riktig.
- Tre på monteringskiven (1) og skru festemuttrene (2) fast med skrutrekker eller 9 mm pipenøkkel.
- Demonter styreenhetens lokk.
- Skru fast styreenheten (3) på en egnet plass i skap eller vegg under servanten, og slik at det blir tilgjengelig for service. Bruk de fire medfølgende skruer.
- Monter slangen (4) til styreenhetens tilkobling (5).

## Tilkobling av anslutningsrør

### 6110 (se bilde 1 og 3)

- Monter det fleksible anslutningsrørets (7) ene ende til styreenhetens tilkoblingnippl (8) og den andre enden til røropplegget for ferdigblandet vann.

### 6114 (se bilde 2 og 4)

- Monter de fleksible anslutningsrørene (7) ene ende til styreenhetens tilkoblingsnippler (13). Niplene inneholder også tilbakeslagsventiler (29).
- Monter vv til det venstre og kv til det høyre anslutningsrøret.

## Elektriske tilkoblinger

- Monter sensorkabelen (9) til styreenheten og dra fast gjennomføringshylsen (10).  
Monter 230 V nettspenning til styreenheten på følgende måte:
- Tre elkabelen gjennom gjennomføringshylsen (12)
- Ta opp koblingsstykket (11) f.eks. med en liten skrutrekker eller tang.
- Anslutt spenningsløse elledninger til koblingsstykket.
- Jordledning behøves ikke (kan klippes av).
- Sett koblingsstykket på plass.
- Dra fast gjennomføringshylsen (12)

### OBS!

El-montering skal utføres av EI-installatør, og over en 2 polet utkoblingsanordning med bruddavstand på minst 3mm.

### OBS!

Når spenningen tilkobles, åpner magnetventilen og lukker igjen etter innstilt lukketid.

- Skru på vannet til armaturet
- Kontroller at alt virker og er tett ved å føre hånden forran fotocellen (14)
- Monter lokket på styreenheten.
- På produkt nr. 6114 kan vannets temperatur reguleres med blandeventilens temperaturratt (25)
- Sett opp den medfølgende bruksanvisningen på et lett synlig sted.

## Lukketid og avstandsfølsomhet (se bilde 3 eller 4)

Med lukketid menes den tiden fra fotocellen ikke er påvirket og til vannet stopper. Med avstandsfølsomhet menes den avstand fotocellen reagerer på, og armaturet åpner. Lukketid og avstandsfølsomhet er fra fabrikk forhåndsinnstilt. Ved behov kan disse innstillinger endres på følgende måte:

### Avstandsfølsomhet

- Demonter styreenhetens lokk.
- Trykk inn knappen (15).
- Ta et hvitt papirark (f.eks. monteringsanvisningen) og hold det loddrett foran armaturet i den avstand den skal begynne å reagere (f.eks. servantens forkant).
- Hold papiret på denne avstand til vannet starter å renne (tar ca. 30sek.) og ta det først bort når vannet har stoppet. Totalt tar tiden med papiret ca. 1 min.
- Avstandsfølsomheten er nå innstilt og lagret.
- Denne informasjonen forsvinner ikke fra minnet selv ved strømbrytning.
- Denne innjusteringen kan gjentas til den erfaringsmessige beste avstand er funnet.
- Monter styreenhetens lokk.
- Avstandsfølsomheten kan også justeres ved bruk av Oras Data Terminal (versjon 2.4 og nyere).

### Lukketid (fabrikkinnstilling 1 sekund)

- Lukketiden kan justeres ved bruk av Oras Data Terminal (versjon 2.4 og nyere).

## Rengjøring av smussfilter eller strålesamler

Hvis vannmengden har blitt mindre kan årsaken være at smussfilteret er tett, Dette rengjøres på følgende måte:



## Rengjøring av smussfilter

### 6110 (se bilde 1 og 3)

- Steng av vanntilførselen til armaturet.
- Demonter avstengningsrøret (7) fra styreenheten.
- Skru av tilkoblingsnippelen (8) og ta ut silen som sitter i nippelen.
- Rengjør silen under rennende vann.
- Spola kopplingsledningen gjennom att forsiktig öppna vattentillførseln till blandaren.
- Monter delene.

### 6114 (se bilde 5)

- Steng av vanntilførselen til armaturet.
- Skruva ur silen (18) från ventilet.
- Rengjør silen under rennende vann.
- Spola ur blandningsventilen gjennom att forsiktig öppna vattentillførseln till blandaren.
- Monter delene.

## Rengjøring av strålesamleren (se bilde 6)

- Skru ut strålesamleren (30) med spesialnøkkelen (31) som leveres sammen med armaturet.
- Rengør strålesamleren under rennende vann eller ved behov bytt til ny.

## Bytting av temperaturreguleringsde (se bilde 7)

### Eventuelle feil

#### Symtom

Armaturet stenger ikke, eller stenger etter 2 min.

Svak, dårlig stråle

Armaturet gir ikke vann

#### Årsak

- Avstandsfølsomhet for lav
- Kontroller at fotocellen er ren
- Magnetventilen skadet

- Tett smussfilter
- Tett strålesamler

- Kontroller at styreenheten får vann
- Magnetventilen skadet
- EI - feil
- Fotocellen virker ikke eller er tildekket
- Kontroller sikringen (17) i styreenheten: 0.1 A

## Uwagi ogólne

Prosimy o poświęcenie kilku minut na uważne przeczytanie niniejszej instrukcji montażu i konserwacji. Może ona zaoszczędzić wielu problemów w czasie montażu i później w trakcie użytkowania baterii. Jeśli w czasie użytkowania wystąpią jakieś trudności, wykwalifikowany serwis firmy Oras będzie mógł zapewnić najlepszą pomoc.

## Działanie

Bezdotykowe baterie Oras Electra są uruchamiane i wyłączane automatycznie przez sensor współpracujący z zaworem solenoidowym. Uruchomienie baterii tj. wypływ wody, następuje w momencie umieszczenia rąk bezpośrednio pod wylewką baterii w polu widzenia sensora. Cofnięcie rąk spowoduje wyłączenie baterii i odcięcie przepływu wody. Czas, po jakim bateria zostanie wyłączona, tzw. czas zwłoki, może być regulowany w zakresie 0 - 15 sek.

## Uwaga

**Umywalka, do której podłączono baterię Oras Electra musi być tego rodzaju, aby nie można było zamknąć odpływu wody.**

## Ostrzeżenie

Nie wolno podłączać do baterii (np w miejscu aeratora) żadnego urządzenia wyposażonego w zamknięcie, np. wysokociśnieniowej myjki lub zmywarki do butelek.

## Niebezpieczeństwo zamarzania

Jeśli bateria jest zamontowana w miejscu, gdzie woda pozostająca wewnątrz niej może zamarznąć (np. w czasie zimy w nieogrzewanych pomieszczeniach) bateria musi być opróżniona z wody:

- zamknąć główny zawór;
- otworzyć zawór regulacyjny;
- odkręcić oba sitka wodne od korpusu baterii.

**Baterie i ich wyposażenie nie są odpowiednie do zastosowania w saunach. (maks. + 65°C)**

## Ochrona przed wandalizmem

W przypadku gdy sensor jest zasłonięty dłużej niż 2 minuty bateria wyłącza się automatycznie. Ponowne uruchomienie baterii następuje po oczyszczeniu zewnętrznej powierzchni sensora.

## Montaż baterii (patrz rysunki 1-4)

- Zamontować baterię na umywalce (otwór  $\varnothing$  28–35 mm), upewnić się czy o-ring pomiędzy baterią a umywalką jest założony właściwie;
- Włożyć podkładkę (1), zakręcić nakrętki (2) we właściwej pozycji przy użyciu śrubokręta lub klucza 9 mm;
- Otworzyć pokrywę skrzynki elektrycznej;
- Przy użyciu 4 śrub zamontować skrzynkę elektryczną (3) w odpowiednim miejscu w szawce lub na ścianie, poniżej umywalki, w takiej pozycji by był zapewniony łatwy dostęp do niej;
- Obciąć wąż (4) na odpowiednią długość;
- Podłączyć wąż do łącznika (5) w skrzynce elektrycznej;

## Podłączenie przewodów zasilających

### Model 6110: (patrz rysunki 1 i 3)

- Podłączyć koniec przewodu zasilającego wody zmieszanej (7) do złączki (8) zaworu mieszającego.

### Model 6114: (patrz rysunki 1 i 3)

- Podłączyć koniec przewodów zasilających wodę ciepłą i zimną (7) do złączek (8) zaworu mieszającego. Złączki posiadają zawory zwrotne (29).
- Podłączyć koniec przewodu zasilającego wody ciepłej do złączki po lewej stronie zaś wody zimnej do złączki po prawej stronie zaworu mieszającego.

## Podłączenie elektryczne

- Podłączyć przewód sensora (9) przez nakrętkę (10) do skrzynki elektrycznej i zablokować go nakrętkę (10).  
Podłączenie zasilania 230V do skrzynki elektrycznej odbywa się w sposób następujący:
- Przełożyć przewody elektryczne przez nakrętkę (12) w skrzynce elektrycznej;
- Przytrzymać w górze gniazdo złączkę (11) przy użyciu małego śrubokręta;
- Podłączyć, nie zasilane, przewody elektryczne do gniazda złączki;
- Jeżeli nie zachodzi potrzeba podłączenia przewodu uziemienia, można go uciąć;
- Opuścić gniazdo złączkę;
- Dokręcić nakrętkę (12) blokującą przewód elektryczny;

### UWAGA

Instalacja baterii 6110 i 6114 może być przeprowadzona tylko przez wykwalifikowany serwis.

### UWAGA

Gdy podłącza się główne zasilanie zawór solenoidowy zawsze będzie się otwierał.

- Podłączyć dopływ wody do baterii;
- Sprawdzić czy połączenia są szczelne i czy bateria działa po włożeniu pod nią ręką;
- Zamknąć skrzynkę elektryczną;
- W modelu 6114 temperatura wody może być ustawiana przy pomocy pokrętła na zaworze mieszającym (25);
- Przykleić naklejkę z instrukcją w widocznym miejscu.

## Czas zwłoki i zasięg sensora

Czas zwłoki wypływu wody z baterii to czas mierzony od momentu wyłączenia sensora do momentu zatrzymania wypływu wody z baterii. Zasięg sensora to największa odległość przedmiotu od baterii przy której sensor uaktywniana się i uruchamiana jest bateria. Obydwie te wielkości są ustawiane fabrycznie.

Jeżeli zachodzi potrzeba, nastawy mogą być zmieniane w następujący sposób:

### Zmiana zasięgu sensora:

- Zdjąć pokrywę skrzynki elektrycznej;
  - Wcisnąć przycisk (15);
  - Ustawić kartkę białego papieru pionowo przed baterią, w odległości w której sensor ma reagować;
  - Przytrzymać kartkę w tej odległości aż do momentu gdy woda zacznie płynąć tj. po ok. 30 sekundach;
  - Po ustaniu przepływu należy zabrać kartkę papieru;
  - Zasięg sensora jest ustawiony na nowo;
  - Założyć z powrotem pokrywę skrzynki elektrycznej.
- Przerwy w zasilaniu nie spowodują zmiany ustawionego zasięgu. Zmiana zasięgu może nastąpić przez zmianę ustawienia kartki papieru. Zasięg sensora może być także ustawiany za pomocą Oras Data Terminal 6910.

## Czas zwłoki (nastawa fabryczna 1 sekunda)

- Czas zwłoki może być ustawiany za pomocą Oras Data Terminal 6910.

## Czyszczenie filtra i aeratora

Jeżeli natężenie przepływu wody zmalało może to być spowodowane zabrudzeniem filtra.

Czyszczenie filtra przebiega w następujący sposób:

### Czyszczenie filtra

#### 6110 (patrz rysunek 1 i 3)

- Zamknąć dopływ wody do baterii;
- Odłączyć przewód zasilający (7) od skrzynki elektrycznej;
- Odkręcić nakrętkę (8) i wyjąć filtr ze złączki;
- Oczyszczyć filtr pod bieżącą wodą;
- Zożyć baterię z poerotem;
- Otworzyć dopływ wody do baterii.

#### 6114 (patrz rysunek 5)

- Zamknąć dopływ wody do baterii;
- Wykręcić filtr siatkowy (18) z obudowy zaworu;
- Oczyszczyć filtr pod bieżącą wodą;
- Wkręcić filtr siatkowy z powrotem.

### Czyszczenie aeratora (patrz rysunek 6)

- Odkręcić aerator (30) za pomocą specjalnego klucza (31).
- Oczyszczyć aerator pod bieżącą wodą. Jeśli zachodzi taka potrzeba wymienić go na nowy.

## Wymiana regulatora temperatury (patrz rysunek 7)

### W przypadku trudności

#### Objawy

Woda z baterii nie przestaje wypływać lub przestaje dopiero po ok. 2 minuty.

Natężenie wypływu wody z baterii zmniejszyło się po pewnym czasie.

Woda nie wypływa z baterii.

#### Przyczyna

- Filtry zostały zabrudzone.
- Aerator jest brudny.
- Zasięg sensora jest ustawiony zbyt daleko.
- Sensor jest brudny.
- Zawór solenoidowy jest uszkodzony.
- Sprawdzić dopływ wody do baterii.
- Sensor jest brudny, zasłonięty lub zniszczony.
- Problemy z zasilaniem prądem elektrycznym 230 V.
- Sprawdzić bezpiecznik (17) 0.1 A, w środku skrzynki elektrycznej.
- Zasięg sensora jest ustawiony zbyt daleko.

# РУКОВОДСТВО ПО МОНТАЖУ И ОБСЛУЖИВАНИЮ

## Общие сведения

Внимательно прочитайте настоящее руководство по монтажу и обслуживанию. Оно поможет Вам в процессе установки и эксплуатации смесителя. При возникновении какой-либо неисправности обратитесь в специализированный магазин санитарно-технического оборудования.

## Принцип действия

Подачу и прекращение подачи воды в автоматических смесителях Oras Electra обеспечивает электромагнитный клапан, работой которого управляет фотоэлемент. Когда Вы держите руки под смесителем, электромагнитный клапан открывается и начинается подача воды. Когда Вы убираете руки, подача воды автоматически прекращается по истечении заданного промежутка времени.

**Смесители Oras Electra нельзя устанавливать на чаши умывальников с придонной пробкой.**

## Опасность замерзания

При установке смесителя в помещениях, температура которых может опуститься ниже температуры замерзания, необходимо осушить всю систему, чтоб не допустить разрыва труб:

- отключите подачу воды;
- отсоедините все гибкие шланги и проверьте отсутствие воды всех узлах и шлангах.

## Предусмотренные средства защиты

Подача воды автоматически прекращается, если поле зрения фотоэлемента непрерывно закрыто в течение 120 секунд. Для восстановления нормальной работы удалите предмет, закрывающий фотоэлемент (например, жевательную резинку или липкую ленту).

## Установка (рис. 1 - 4)

- установите смеситель на чашу умывальника (установочное отверстие  $\varnothing$  28...35 мм). Проверьте правильность установки O-кольца между смесителем и чашей;
- установите зажимное кольцо (1) и гайки (2), после чего затяните гайки с помощью отвертки либо ключа на 9 мм;
- снимите крышку коробки управления;
- с помощью четырех винтов (входят в поставку) установите (в шкаф либо на стену под чашу умывальника) коробку управления (3) таким образом, чтобы обеспечить свободный доступ для обслуживания коробки;
- отрежьте шланг (4) на необходимую длину;
- подсоедините шланг к штуцеру (5) коробки управления;

## Подключение шлангов подвода воды:

### Модель 6110 (рис. 1 и 3)

- один конец гибкого шланга (7) подвода воды подсоедините к ниппелю (8) коробки управления, а второй конец – к трубопроводу воды предварительно установленной температуры.

### Модель 6114 (рис. 1 и 3):

- подсоедините оба гибких шланга (7) подвода воды к ниппелям (13) коробки управления. Ниппели оснащены невозвратными клапанами (29);
- горячую воду подведите к левому шлангу подвода воды, а холодную – к правому.

## Электрические подключения:

- подсоедините провод (9) датчика к коробке управления и затяните гайку (10) кабельного ввода; Подключите сетевое питание 230 В к коробке управления следующим образом:
- проведите электрический кабель через кабельный ввод с гайкой (12);
- выньте разъем (11) (например, с помощью небольшой отвертки или плоскогубцев);
- подсоедините обесточенные провода к разъему;
- провод заземления подсоединять не надо и его можно отрезать;
- установите разъем обратно на свое место;
- затяните гайку (12) кабельного ввода.

## ВНИМАНИЕ!

Работы по электрическому подключению смесителей Oras Electra моделей 6110 и 6114 должны выполняться квалифицированным электриком.

## ВНИМАНИЕ!

Каждый раз при подключении сетевого питания к коробке управления электромагнитный клапан открывается на промежуток времени, равный продолжительности ополаскивания.

- откройте подачу воды на смеситель;
- проверьте герметичность соединений и работу смесителя, для чего поднесите руку к фотоэлементу (14);
- установите на свое место крышку коробки управления;
- в модели 6114 температуры воды можно отрегулировать с помощью рукоятки (25)
- приклейте на видное место наклейку с инструкцией (входит в поставку).

## Расстояние опознавания и продолжительность ополаскивания (рис. 3 или 4)

Продолжительность ополаскивания – это тот промежуток времени в течение которого вода продолжает поступать из смесителя после отвода рук из поля зрения фотоэлемента. Расстояние опознавания – это максимальное расстояние, при нахождении на котором фотоэлемент реагирует, открывая подачу воды из смесителя. Продолжительность ополаскивания и расстояние опознавания предварительно установлены на заводе изготовителе. При необходимости их можно изменить следующим образом.

## Регулировка величины расстояния опознавания:

- снимите крышку коробки управления;
  - нажмите кнопку (15);
  - установите вертикально перед смесителем лист белой бумаги (например, руководство по эксплуатации) на том расстоянии, на котором фотоэлемент должен начать реагировать (например, на уровне наружного края чаши умывальника);
  - держите лист бумаги на этом расстоянии. Примерно через 30 секунд начинается подача воды.
- УБЕРИТЕ ЛИСТ БУМАГИ ТОЛЬКО ПОСЛЕ ПРЕКРАЩЕНИЯ ПОДАЧИ ВОДЫ!**
- после выполнения этих действий величина расстояния опознавания задана и введена в память;
  - при прерывании электропитания это значение будет сохранено в памяти;
  - для изменения величины расстояния опознавания выполните повторную регулировку, изменив положение листа бумаги;
  - установите на место крышку коробки управления;

Величину расстояния опознавания можно изменить также с помощью устройства Oras Data Terminal (версия программного обеспечения 2.4 либо более поздняя).

## Регулировка продолжительности ополаскивания (заводская установка 1 секунда):

- регулировка продолжительности ополаскивания производится с помощью устройства Oras Data Terminal (версия программного обеспечения 2.4 либо более поздняя).

## Очистка фильтра и аэратора

Загрязнение фильтра может привести к постепенному уменьшению подачи воды.

### Очистка фильтра

#### Модель 6110 (рис. 1 и 3):

- отключите подачу воды на смеситель;
- отсоедините шланг (7) от коробки управления;
- отвинтите соединительный ниппель(8) и выньте фильтр из ниппеля;
- очистите фильтр под струей воды;
- соберите в обратном порядке.

#### Модель 6114 (рис. 5):

- отключите подачу воды на смеситель;
- вывинтите фильтр (18) из корпуса;
- очистите фильтр под струей воды;
- ввинтите фильтр на свое место.

### Очистка аэратора (рис. 6)

- с помощью специального ключа (31) отвинтите аэратор (30);
- очистите аэратор под струей воды либо замените его.

## Замена регулятора температуры (рис. 7)

### Возможные неисправности

#### Неисправность

Подача воды не прекращается либо прекращается только через 120 секунд

Слабый поток воды из смесителя

Вода не поступает из смесителя

#### Причина/необходимые действия

- слишком малое значение расстояние опознавания;
- проверьте чистоту фотоэлемента;
- неисправность электромагнитного клапана.
- засорение фильтра.
- засорение фильтра;
- вода не подается на коробку управления;
- прерывание электропитания;
- фотоэлемент неисправен либо закрыт чем-либо;
- проверьте плавкий предохранитель (17) в коробке управления: 0.1 А

## Allmänt

Läs igenom monterings- och serviceanvisningarna och spar dem för eventuella senare serviceåtgärder. Bästa hjälpen vid eventuella funktionsstörningar får du av en yrkeskunning VVS-firma.

## Funktion

Beröringsfri Electra tvättställsblandare öppnas och stängs med hjälp av magnetventilen som styrs av fotocellen. När man rör händerna under blandaren öppnas magnetventilen och vattnet börjar rinna. När man tar bort händerna stänger blandaren automatiskt efter inställd efterflödestid.

**Electra skall inte monteras i tvättställ vars bottenventil går att stänga.**

## Frysrisk

Man måste absolut se till att i blandaren och magnetventilen liggande vatten ej utsätts för frysrisk.

## Skada som påverkar spolningen

Om fotocellens synfält övertäcks mer än 2 min. stänger blandaren automatiskt. Genom att avlägsna det som täcker fotocellen t.ex. tuggummi, tejp etc., fungerar blandaren normalt igen.

## Montering (se bilder 1–4)

- Montera fotocellarmaturen i monteringshålet (ø 28–35 mm) och se till att tätningen sitter på sin plats på blandarens undersida.
- Trä upp hästskon (1) och skruva på muttrarna (2) först för hand och dra sedan fast med en bred skruvmejsel eller med en 9 mm hylsnyckel.
- Demontera styrenhetens (3) lock.
- Skruva fast styrenheten på en lämplig plats på väggen under tvättstället med fyra medföljande skruvar.
- Montera anslutningsslangen (4) till styrenhetens anslutningsstycke (5).

## Anslutning av kopplingsledningar

### 6110 (se bilder 1 och 3)

- Anslut den flexibla kopplingsledningens (7) ena ändan till styrenhetens anslutningsnippel (8) och den andra ändan till inkommande, förblandat vatten.

### 6114 (se bilder 2 och 4)

- Anslut de flexibla kopplingsledningar (7) till blandningsventilens anslutningsnipplar (13). Nipplarna innehåller också backventiler (29).
- Koppla inkommande VV till den vänstra och inkommande KV till den högra kopplingsledningen.

## Elanslutningar

- Koppla in detektorkabeln (9) till styrenheten och dra fast genomföringshylsa (10).
- Anslut 230 V nätspänning till styrenheten enligt följande:
  - Trä elkabeln genom genomföringshylsan (12).
  - Peta bort kopplingsstycket (11) t.ex med en liten skruvmejsel.
  - Koppla spänningslösa elledningar till kopplingsstycket.
  - Jordledning behöver ej kopplas in utan den kan klippas av.
  - Dra ut ev. överflödiga kabellängd, så att den inte blir kvar inne i enheten.
  - Montera tillbaka kopplingsstycket.
  - Dra fast elkabelns genomföringshylsa.



**OBS!**

Vid koppling av el till Electra 6110/6114 och i alla åtgärder som utförs inom styrenheten skall respektive lands krav följas. I ex. Finland gäller elbesiktningscentralens D-monteringsrättigheter och i Sverige skall montören/företaget inneha allmän behörighet.

**OBS!**

Vid påkoppling av spänning öppnas magnetventilen en kort stund. Om vattentillförseln till blandaren är påkopplad kommer lite vatten via utloppspipen .

- Öppna vattentillförseln till blandaren.
- Utför täthets- och funktionstest genom att föra handen framför fotocellen (14), då öppnar vattenflödet.
- Montera locket på styrenheten.
- I produkt nr. 6114 kan vattnets temperatur regleras med blandningsventilens temperaturvred (25).
- Sätt upp den medföljande självhäftande bruksanvisningen på en väl synlig plats.

**Sensorkänslighet och efterflöde (se bild 3 eller 4)**

Med sensorkänslighet avses det avstånd från vilken fotocellen reagerar och öppnar vattenflödet.

Med efterflöde avses den tid som blandaren är i öppet läge efter att händerna har tagits bort från sensorns känslighetsområde. Sensorkänsligheten och efterflödestiden är i fabriken förinställda, vid behov kan man ändra dem enligt följande:

**Sensorkänslighet**

- Ta av elektronikboxens täcklock.
- Tryck in knapp (15).
- Håll ett vitt papper framför blandarens fotocell vid det avstånd där blandaren skall starta, t.ex. vid tvättställskanten.
- Papperet skall hållas framför blandaren tills den börjar att rinna. Håll kvar papperet tills blandaren stänger av sig själv. När blandaren slutat att rinna kan papperet tas ned.
- Sensorkänsligheten är nu inställd.
- Sensorkänsligheten är lagrad i blandarens programvara och raderas inte vid strömavbrott.
- Sätt tillbaka elektronikboxens täcklock.
- Sensorkänsligheten kan också ändras genom att använda Oras Data Terminal (version 2.4 eller nyare).

**Efterflödestid (fabriksinställd till 1 sekund)**

- Efterflödestiden justeras genom att använda Oras Data Terminal (version 2.4 eller nyare).

**Rengöring av smutsfilter och strålsamlaren**

Om vattenflödet har blivit sämre kan orsaken vara att smutsfiltret eller strålsamlaren är igensatt. De rengörs enligt följande:

**Rengöring av smutsfilter (se bilder 1 och 3)****6110**

- Stäng av vattentillförseln till blandaren.
- Demontera kopplingsledningen (7) från styrenheten.
- Skruva ur anslutningsnippeln (8) och peta ur silen som finns i nippeln.
- Rengör silen under rinnande vatten.
- Spola kopplingsledningen genom att försiktigt öppna vattentillförseln till blandaren.
- Montera tillbaka delarna i omvänd ordningen.

## 6114 (se bild 5)

- Stäng av vattentillförseln till blandaren.
- Skruva ur silen (18) från ventilhuset.
- Rengör silen under rinnande vatten.
- Spola ur blandningsventilen genom att försiktigt öppna vattentillförseln till blandaren.
- Montera tillbaka delarna i omvänd ordningen.

## Rengöring av strålsamlaren (se bild 6)

- Skruva ur strålsamlaren (30) med specialnyckel (31) som levereras med blandaren.
- Rengör strålsamlaren under rinnande vatten eller vid behov byt till nya.

## Byte av blandningsventil (se bild 7)

### Eventuella fel

#### SYMPTOM

Blandaren stänger inte eller stänger efter mer än 2 min.

Svagt, dåligt flöde

Ger inget vatten alls

#### ORSAK

- Sensorkänsligheten för lång
- Kontrollera att fotocellen (14) är ren
- Magnetventilen är skadad
- Smutsfilter eller strålsamlaren igensatt
- Kontrollera att styrenheten får vatten
- Magnetventilen är skadad
- Eifel
- Fotocellen är sönder eller övertäckt
- Kontrollera säkringen (17) i styrboxen: 0.1 A



Oras is a significant developer, manufacturer and marketer of kitchen and bathroom faucets. Ever since the company's founding in 1945 in Rauma, Finland, Oras has been dedicated to bring products of high quality and design with user-friendly technological solutions to the markets. Each technological improvement is designed to contribute to water and energy savings. As early as in the 1990s, Oras presented the touchless, electronic faucets to the European HVAC markets. Oras' vision is to become the true owner of the electronic faucet markets in Europe.

Oras is entirely owned by a family company Oras Invest. All Oras faucets are produced in Europe, in the company's two factories located in Rauma, Finland and in Olesno, Poland. Likewise the raw material and the components used in production are sourced from European suppliers. For more information, visit [www.oras.com](http://www.oras.com)

Det Norske Veritas Certification OY/AB certifies that the Quality Management System of Oras Oy in Rauma Finland, conforms to the ISO 9001, the Environmental Management System to the ISO 14001 standard and the Occupational Health and Safety System to the OHSAS 18001 standard. The certificates are valid for development, manufacture, marketing, sales and after sales services of faucets, accessories and valves.



The TÜV CERT Certification Body of TÜV NORD Zertifizierungs- und Umweltgutachter Gesellschaft mbH certifies that the Quality Management System of Oras Olesno Sp. z o.o. in Olesno Poland, conforms to the ISO 9001, the Environmental Management System to the ISO 14001 standard and the Occupational Health and Safety System to the OHSAS 18001 standard. The certificates are valid for manufacture, storage, marketing, sales and after sales services of faucets, valves and accessories.



## ORAS GROUP

Isometsäntie 2, P.O. Box 40  
FI-26101 Rauma  
Finland  
Tel. +358 2 83 161  
Fax +358 2 831 6300  
[Info.Finland@oras.com](mailto:Info.Finland@oras.com)



[www.oras.com](http://www.oras.com)

945859/05/12