

REFLEX KALVOPAISUNTA-ASTIAT



THERMOPRESS "N"

| LVI-koodi | Koko | Rakennepaine, bar | Liitoskoko | Halkaisija mm | Korkeus mm | Paino kg |
|-----------|-------|-------------------|------------|---------------|------------|----------|
| 3412006 | 8 N | 3,0 | R 3/4" | 272 | 233 | 1,9 |
| 3412011 | 12 N | 3,0 | R 3/4" | 272 | 315 | 2,5 |
| 3412016 | 18 N | 3,0 | R 3/4" | 308 | 360 | 3,5 |
| 3412021 | 25 N | 3,0 | R 3/4" | 308 | 480 | 4,6 |
| 3412026 | 35 N | 3,0 | R 3/4" | 376 | 465 | 5,4 |
| 3412031 | 50 N | 6,0 | R 3/4" | 441 | 495 | 12,5 |
| 3412036 | 80 N | 6,0 | R 1" | 512 | 570 | 17,0 |
| 3412040 | 100 N | 6,0 | R 1" | 512 | 680 | 20,5 |
| 3412049 | 140 N | 6,0 | R 1" | 512 | 890 | 28,6 |
| 3412051 | 200 N | 6,0 | R 1" | 634 | 785 | 36,7 |
| 3412059 | 250 N | 6,0 | R 1" | 634 | 915 | 45,0 |
| 3412066 | 300 N | 6,0 | R 1" | 634 | 1085 | 52,0 |
| 3412074 | 400 N | 6,0 | R 1" | 740 | 1075 | 65,0 |

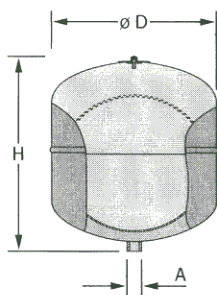
TEKNISET TIEDOT:

- Varustettu CE-merkinnällä
- Rakennepaine
 - * Koot 8 N - 35 N, 3,0 bar
 - * Koot 50 N - 400 N, 6,0 bar
- Maksimi käyttölämpötila + 120 C
- Glykolin kesto 50 % asti
- Kiinteällä kalvolla
- Kierreläitöksellä
- Takuu-aika 2 vuotta
- Täyttökaasuna tyyppi

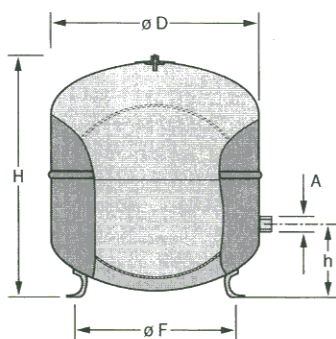
Reflexillä on laaja valikoima:

- Varastovalikoimamme Suomessa on 8 -1000 ltr.
- Tilauksesta pystymme toimittamaan kalvopaisunta-astioita aina 10000 ltr. asti
- Kalvopaisunta-astioita Reflexin valikoimasta löytyy 3, 6 ja 10 barin rakennepaineella
- Kalvopainesäiliöt ovat normaalisti rakennepaineeltaan 10 bar, erikoistilauksena kykenemme toimittamaan myös 16 barisina, muutamia kokoja löytyy myös 25 barisina

Reflex 8 N...25 N



Reflex 35 N...140 N



Reflex 200 N...400 N

