

Tekninen esite

# Danfoss Zigbee Toistin

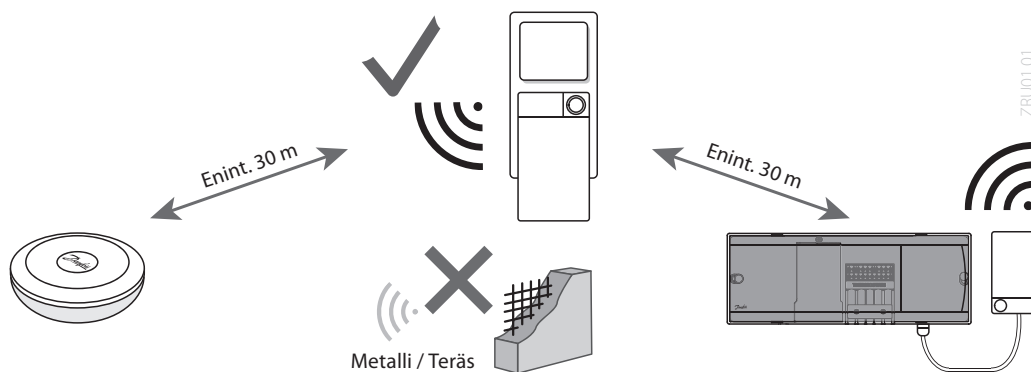
## Käyttötarkoitus



Danfoss Zigbee toistinta käytetään signaalin pidentämiseen Zigbee laitteiden välillä tai vian etsintään järjestelmässä.

Toistin kytketään suoraan 230 V:n pistorasiaan.

## Käyttäminen



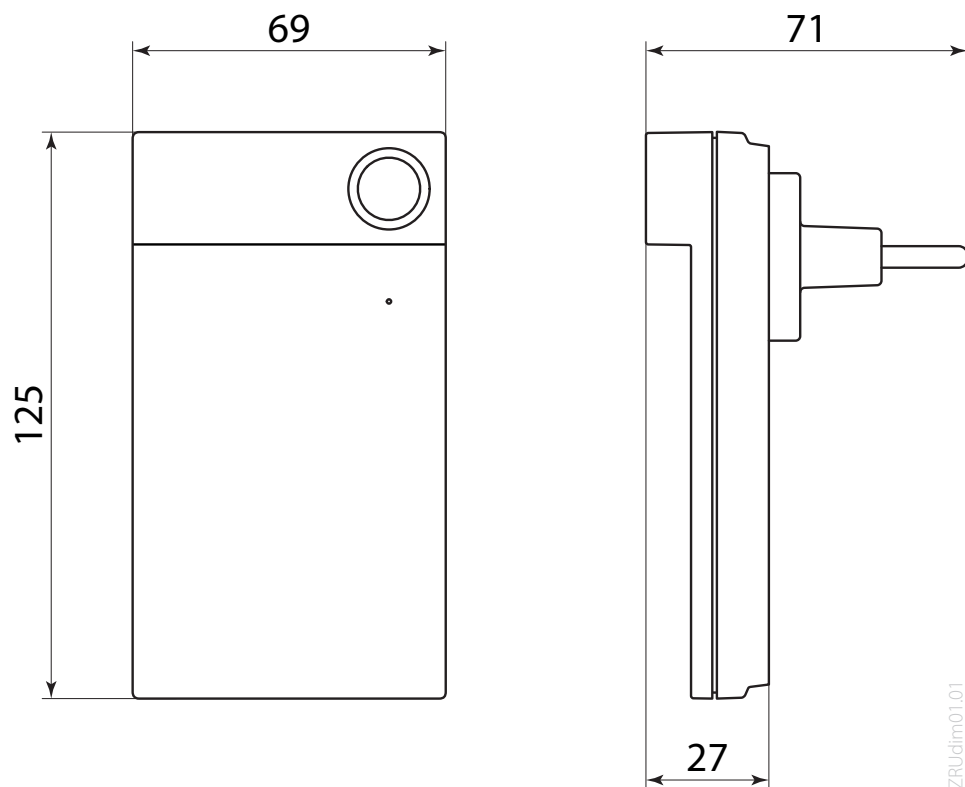
## Tilastiedot

Tuote	Koodi
Danfoss Zigbee Toistin	088U1131

## Tekniset ominaisuudet

Valvonnan tarkoitus	Radioverkon laajentamiseen
Käyttölämpötila-alue, jatkuva käyttölämpötila-alue	0 °C:sta 40 °C:seen
Taajuus	2,4 GHz
Kotelointi (IP-luokka)	IP 20
Vaatimustenmukaisuus ilmoitettu seuraavien direktiivien mukaan	RED, RoHS
Ylijänniteluokka	Luokka III
Syöttöjännite	230 V~, 50 Hz
Kuulapainetestin lämpötila	75 °C
Seurannan likaantumisasaste	Aste 2, tavallinen kotitalousympäristö
Ohjelmistoluokka	Luokka A
Impulssin nimellisjännite	4 kV
Käyttöaika	Pysyvästi kytketty
Lämpötila-alue, varastointi ja kuljetus	-20 °C:sta +65 °C:seen
Hävittämisohjeet	Hävittämisohjeet Tuote on hävitettävä elektroniikkajätteenä

## Piirustukset



ZRUDim01:01

## OY Danfoss AB

Danfoss Lämpö • danfoss.fi • +358 0207 569 220 • Sähköposti: asiakaspalvelu.fi@danfoss.com

Danfoss ei vastaa luetteloissa, esitteissä tai muissa painotuotteissa mahdollisesti esiintyvistä virheistä. Danfoss pidättää itselleen oikeuden tehdä ennalta ilmoittamatta tuotteisiinsa muutoksia, myös jo tilattuihin, mikäli tämä voi tapahtua muuttamatta jo sovitun suoritusarvoa. Kaikki tässä materiaalissa esiintyvät tavamerkit ovat asianomaisten yritysten omaisuutta. Danfoss ja kaikki Danfoss logot ovat Danfoss A/S:n tavamerkkejä. Kaikki oikeudet pidätetään.