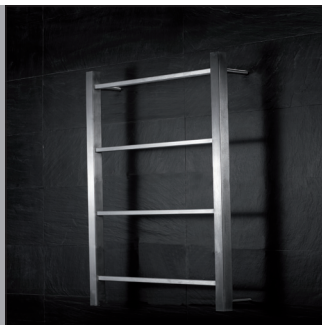




westerbergs



**SE**

monteringsanvisning tempo ladder 600

**DK**

monteringsanvisning tempo ladder 600

**NO**

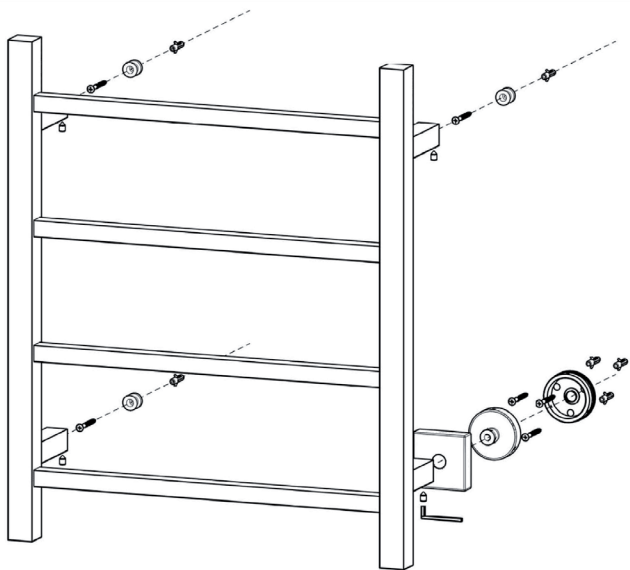
monteringsanvisning tempo ladder 600

**FI**

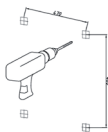
sähkövastuksen tempo ladder 600

**RU**

Указания по монтажу tempo ladder 600



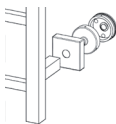
1



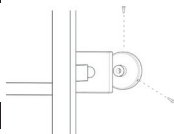
2



3

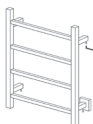


4



5

6



## monteringsanvisning

Läs igenom och förstå hela bruksanvisningen före montering.

Tempo ladder 600 handduktork är avsedd för torkning och uppvärmning av handdukar, badlakan och kläder i badrum och våtutrymme.

## teknisk data:

Spänning	230 V/50Hz
Effekt	40 W
Kapslingsklass	IP44
Storlek B x H x D	600 x 500 x 120 mm
Vikt	2,8 kg

## säkerhetsföreskrifter

1. Apparaten får inte monteras i omedelbar närhet av vatten. Montering måste ske minst 60 cm från avskärmad dusch eller handfat. Om duschen ej är avskärmad är säkerhetsavståndet 120 cm.
2. Apparaten får aldrig anslutas till elnätet om skador uppstått på apparaten eller kabeln.
3. Håll barn under uppsikt om de befinner sig i apparatens närhet då den är varm.
4. Apparaten får ej användas utomhus eller där det förvaras brandfarliga ämnen.
5. Apparaten är endast avsedd för normalt hushållsbruk. Felaktig användning kan förorsaka elektrisk chock eller liknande.
6. Spar anvisningen.

## garanti

Garanti gäller för material och fabrikationsfel enligt konsumentköplagen. Garanti gäller endast mot uppvisande av kassakvitto el. dyligt som styrker inköpsdatum. Vid återoppan av garanti kontakta vår serviceavdelning.

## monteringsvejledning

Før du går igang, læs monteringsvejledningen igennem.

Tempo ladder 600 håndklædetørrer er beregnet til tørring og opvarmning af håndklæder/badelagner m.m. i baderum og bryggers.

Tekniske data:

Spänning	230 V/50Hz
Effekt	40 W
Kapslingsklass	IP44
Storlek B x H x D	600 x 500 x 120 mm
Vikt	2,8 kg

## sikkerhedsforeskrifter

1. Håndklædetørreeren må ikke monteres tættere end 60 cm fra bruseafskærmningen eller håndvasken. Hvis brusereen ikke er afskærmet er sikkerhedsafstanden 120 cm.
2. Håndklædetørreeren må aldrig tilsluttes til elnettet hvis skader er opstået på håndklædetørreeren eller ledningen.
3. Hold børn under opsyn hvis de befinder sig i nærheden, da håndklædetørreeren er varm.
4. Håndklædetørreeren må ikke bruges udendørs, eller hvor der opbevares brandfarlige kemikalier.
5. Håndklædetørreeren er kun beregnet for normalt brug. Forkert anvendelse kan give elektrisk stød eller ligende.
6. Gem monteringsvejledningen.

## garanti

Garanti gælder for materiale og fabrikationsfejl ifølge købeloven.

Garanti gælder kun mod fremvisning af kassekvittering med indkøbsdato samt leverandør. Kontakt vores serviceafdeling hvis fejl opstår indenfor garantitiden:

## monteringsanvisning

Les igjennom og forstå hele bruksanvisningen før du begynner å montere.

Tempo ladder 600 håndklettørker er beregnet til tørking og oppvarming av håndklær og klær i baderommet og våtrom.

Teknisk data:

Spänning	230 V/50Hz
Effekt	40 W
Kapslingsklass	IP44
Storlek B x H x D	600 x 500 x 120 mm
Vikt	2,8 kg

## sikkerhetsforskrifter

1. Håndklettørkeren får ikke monteres nærmere enn minst 60 cm fra dusjavs skjermningen eller servant. Om dusjen ikke er avskjermet er sikkerhetsavstanden 120 cm.
2. Håndklettørkeren får aldri tilsluttes til strømmettet om skader har oppstått på håndklettørkeren eller ledningen.
3. Hold barn under oppsyn om de befinner sig i nærheten av håndklettørkeren, da den er varm.
4. Håndklettørkeren får ikke brukes utendørs eller der det oppbevares brannfarlige kemikalier.
5. Håndklettørkeren er beregnet for normalt husholdsbruk. Feilaktig anvendning kan forårsake elektrisk sjokk eller liknende.
6. Spar anvisningen.

## garanti

Garanti gjelder for material og fabrikkasjonsfeil etter kjøpsloven. Garanti gjelder mot fremvisning av kassakvittering som viser innkjøpsdatoen. Kontakt våres serviceavdeling dersom feil oppstår innenfor garantitiden.

## asennusohje

Lue koko käyttöohje ja varmista, että ymmärrät sen sisällön ennen asentamista.

Tempo ladder 600 – pyyhekuivain on tarkoitettu käsipyyhkeiden, kylpypyyhkeiden ja vaatteiden kuivaamiseen ja lämmittämiseen kylpyhuoneissa ja märkätiloissa.

Tekniset tiedot:

Spänning	230 V/50Hz
Effekt	40 W
Kapslingsklass	IP44
Storlek B x H x D	600 x 500 x 120 mm
Vikt	2,8 kg

## turvaohjeet

1. Laitetta ei saa asentaa veden välittömään läheisyyteen. Asennus on tehtävä vähintään 60 cm:n päähän suojatusta suihkusta tai pesualtaasta. Jos suihku ei ole suojattu, on turvaetäisyys 120 cm.
2. Laitetta ei saa koskaan liittää sähköverkkoon, jos laite tai sen johto on vaurioitunut.
3. Pidä silmällä lapsia, jos he ovat laitteen läheisyydessä kun se on kuuma.
4. Laitetta ei saa käyttää ulkona eikä tiloissa, joissa säilytetään palonarkoja aineita.
5. Laite on tarkoitettu vain normaaliin kotitalouskäyttöön. Vääränlainen käyttö voi aiheuttaa sähköiskun tai vastaavaa.
6. Säilytä tämä ohje.

## takuu

Takuu koskee materiaali- ja valmistusvirheitä kuluttajansuojalain mukaisesti. Takuu on voimassa ainoastaan kassakuittia tai muuta ostopäivän vahvistavaa todistetta vastaan. Yhteydenotot takuuasioissa.

### Указания по монтажу

Прочитайте всё руководство перед тем, как браться за монтаж.

Полотенцесушитель Tempo ladder 600 предназначен для сушения и нагревания полотенец, купальных простынь и одежды в ванне или во влажном помещении.

Технические данные:

Напряжение	230 В/50 Гц
Мощность	40 Вт
Защита	IP44
Размер Шир x Вс x Гл	600 x 500 x 120 мм
Вес	2,8 кг

### Указания по безопасности

1. Запрещается монтаж сушителя рядом с водой.  
Сушитель монтируется минимум 60 см от закрытого душа или раковины. Если душ ни чем не закрыт, то увеличьте безопасное расстояние до 120 см.
2. Запрещается подключать сушитель к сети при неполадках в нём или в проводе.
3. Присматривайте за детьми, если они находятся вблизи включённого сушителя.
4. Сушитель не предназначен для использования на открытом воздухе или вблизи от легковоспламеняющихся предметов.
5. Сушитель предназначен для обычного домашнего пользования.  
Неправильная эксплуатация может привести к токовому шоку и т.п.
6. Сохраните это руководство.

### Гарантия

Гарантия распространяется на дефектный материал и дефекты производства, согласно с законом о защите прав потребителя. Гарантия действительна при условии, что сохранившейся чек с места покупки показывается при запросе. В случае применении гарантии обратитесь к нашему отделу сервиса.

