

Asentajan käsikirja

AXC 50

Lisätarvikkeet

Sisällys

1 Yleistä	2	Sähköasennukset	22
Sisältö	2	Ohjelman asetukset	23
Komponenttien sijainti	2	Sähkökytkentäkaavio	24
2 Yhteiset kytkennät	3	7 Pohjavesipumppu	25
Syöttöjännitteen kytkeminen	3	Yleistä	25
Tiedonsiirron kytkentä	3	Periaatekaavio	26
3 Shunttiohjattu lisälämpö	4	Sähköasennukset	27
Yleistä	4	Ohjelman asetukset	27
Putkiliitäntä	4	Sähkökytkentäkaavio	28
Periaatekaavio	5	8 Passiivinen jäähdytys (4-putki)	29
Sähköasennukset	6	Yleistä	29
Ohjelman asetukset	7	Putkiliitäntä	29
Sähkökytkentäkaavio	8	Periaatekaavio	30
4 Porrasohjattu lisälämpö	9	Sähköasennukset	31
Yleistä	9	Ohjelman asetukset	32
Putkiliitäntä	9	Sähkökytkentäkaavio	33
Periaatekaavio	10	9 Passiivinen jäähdytys (2-putki)	34
Sähköasennukset	11	Yleistä	34
Ohjelman asetukset	12	Putkiliitäntä	34
Sähkökytkentäkaavio	13	Periaatekaavio	35
5 Lisälämmitysjärjestelmä	14	Sähköasennukset	36
Yleistä	14	Ohjelman asetukset	37
Putkiliitäntä	14	Sähkökytkentäkaavio	38
Periaatekaavio	15	10 Passiivinenlaktiivinen jäähdytys (2-putki)	39
Sähköasennukset	17	Yleistä	39
Ohjelman asetukset	18	Putkiliitäntä	39
Sähkökytkentäkaavio	19	Periaatekaavio	40
6 Käyttövesimukavuus	20	Sähköasennukset	41
Yleistä	20	Ohjelman asetukset	43
Putkiliitäntä	20	Sähkökytkentäkaavio	44
Periaatekaavio	21		

1 Yleistä

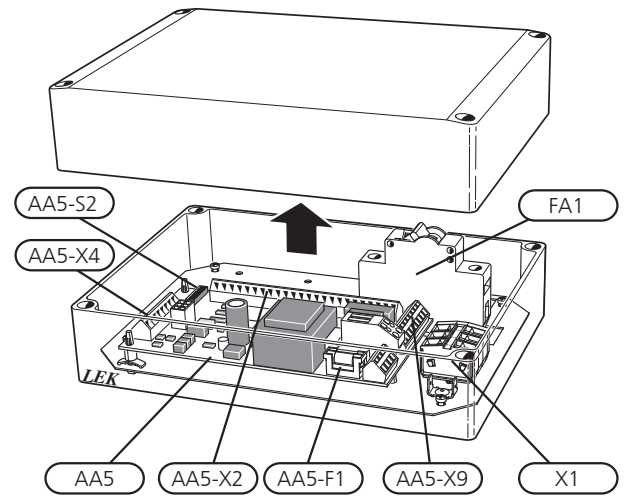
Tätä lisävarustetta käytetään kytkentään ja ohjaukseen (yksi AXC 50 tarvitaan jokaiselle alla mainitulle lisävarustetoiminnolle):

- Shunttiohjattu lisälämpö
- Porrashajattu lisälämpö
- Passiivinen jäähdytys (4-putki)
- Passiivinen jäähdytys (2-putki)
- Passiivinen/aktiivinen jäähdytys (2-putki)
- Lisälämmitysjärjestelmä
- Käyttövesimukavuus
- Pohjavesipumppu

Sisältö

4 kpl	Nippuside
2 kpl	Lämmönjohtotahna
1 kpl	Eristysteippi
1 kpl	Kytkeärsasia lisävarustekortilla
2 kpl	Alumiiniteippi
2 kpl	Lämpötila-anturi

Komponenttien sijainti



Sähkökomponentit

FA1	Automaattivaroke, 10 A
X1	Liitinrima, jännitteensyöttö
AA5	Lisävarustekortti
AA5-X2	Liitinrima, anturi ja ulkoinen esto
AA5-X4	Liitinrima, tiedonsiirto
AA5-X9	Liitinrima, kiertovesipumppu, shuntti ja apurele
AA5-S2	DIP-kytkin
AA5-F1	Pienjännitevaroke, T4AH250V

Komponenttikaavion merkinnät standardin IEC 81346-1 ja 81346-2 mukaan.

2 Yhteiset kytkennät



HUOM!

Sähköasennukset saa tehdä vain valtuutettu sähköasentaja.

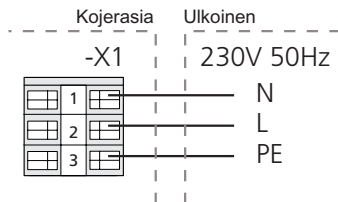
Sähköasennukset ja johtimien veto on tehtävä voimassa olevien määräysten mukaisesti.

Lämpöpumpun pitää olla jännitteetön AXC 50:n asennuksen aikana.

Kytchentäkaavio on kunkin asennusvaihtoehdon kappaleen lopussa.

Syöttöjännitteen kytkeminen

Kytke jännitteensyöttö liittimeen X1 kuvan mukaisesti.



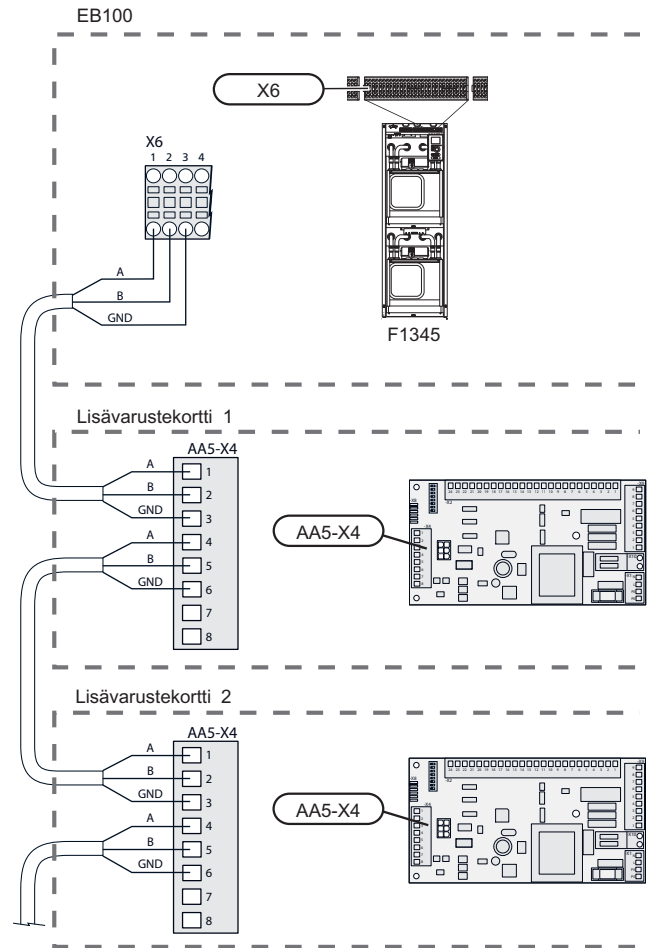
Tiedonsiirron kytkentä

Tämä lisävaruste sisältää lisävarustekortin (AA5), joka kytketään suoraan lämpöpumpun liittimeen X6 F1345:ssä.

Jos olet kytkemässä useita lisävarusteita tai niitä on jo asennettu, sinun täytyy noudattaa alla olevia ohjeita.

Ensimmäinen lisävarustekortti asennetaan suoraan liittimeen X6 F1345:ssä. Seuraavat kortit asennetaan sarjaan edellisen kanssa.

Käytä kaapelia LiYY, EKKX tai vastaava.



3 Shunttiohjattu lisälämpö

Yleistä

Tämä kytkentä mahdollistaa ulkoisen lisälämmönlähteen, esim. öljykattilan, kaasukattilan tai kaukolämmönsiirtimen, liittämisen lämmitysjärjestelmän avuksi.

Lämpöpumppu ohjaa shunttiventtiiliä ja kiertovesipumpua AXC 50:n kautta. Ellei lämpöpumppu pysty pitämään menolämpötilaa riittävän korkeana, lisälämpö kytkeytyy päälle. Kun kattilan lämpötila on n. 55 °C, lämpöpumppu lähettää signaalin shuntille (QN11), joka avaa lämmön virtauksen lisälämmönlähteestä. Shunttia (QN11) ohjataan niin, että todellinen menolämpötila vastaa ohjausjärjestelmän laskettua teoreettista asetusrvoa. Kun lämmöntarve pienenee niin paljon, ettei lisälämpöä tarvita, shuntti (QN11) suljetaan täysin. Kattilan pienin kytkentäaika on 12 tuntia.

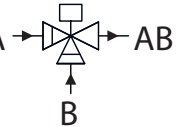
Putkiliitäntä

Ulkoinen kiertovesipumppu (GP10) sijoitetaan periaatekaavion mukaisesti.

Shunttiventtiili

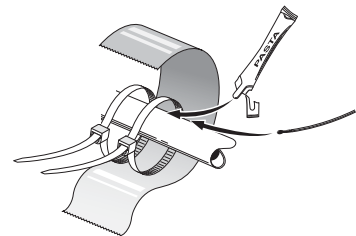
Shunttiventtiili (QN11) asennetaan lämmitysjärjestelmän menojohtoon lämpöpumpun jälkeen periaatekaavion mukaan.

- Kytke menoputki lämpöpumpusta ulkoiseen lisälämmönlähteeseen T-A putken kautta shunttiventtiilin porttiin B (sulkeutuu pienentämssignaalin yhteydessä).
- Kytke lämmitysjärjestelmän menoputki shunttiventtiilin yhteiseen porttiin (AB) (aina auki).
- Kytke menoputki ulkoisesta lisälämmönlähteestä shunttiventtiilin porttiin (A) (avautuu suurentamissignaalin yhteydessä).



Lämpötila-anturi

- Kattila-anturi (BT52) asennetaan sopivaan paikkaan ulkoisessa lisälämmönlähteessä.
- F1345:een kytketty ulkoinen menolämpötila-anturi (BT25) asennetaan lämmitysjärjestelmään menevään menoputken shunttiventtiilin (QN11) jälkeen.



Lämpötila-anturit asennetaan nippusiteillä lämmönjohtotahnan ja alumiiniteipin kanssa. Sen jälkeen ne eristetään mukana toimitetulla eristysteipillä.



HUOM!

Anturi- ja tiedonsiirtokaapeleita ei saa vetää vahvavirtajohtojen läheisyydessä.

Periaatekaavio

Selvitys

EB100 Lämpöpumppujärjestelmä (isäntä)

- BT1 Ulkolämpötilan anturi
- BT6 Lämpötila-anturi, käyttöveden tuotanto
- BT25 Lämpötila-anturi, lämpöjohto meno, ulkoinen
- BT71 Lämpötila-anturi, lämpöjohto paluu, ulkoinen
- EB100 Lämpöpumppu, F1345
- EP14 Jäähdytysmoduuli A
- EP15 Jäähdytysmoduuli B
- FL11 - FL12 Varoventtiili, lämmönkeruupuoli
- FL13 - FL14 Varoventtiili, lämmitysjärjestelmä
- HQ12 - HQ15 Mudanerotin
- QM50 - QM53 Sulkuventtiili, lämmönkeruupuoli
- QM54 - QM57 Sulkuventtiili, lämpöjohtopuoli
- QN10 Vaihtoventtiili, lämmitys/käyttövesi
- RM10 - RM13 Takaiskuventtiili

EM1 Ulkoinen lisälämpö

- AA5 Lisävarustekortti (AXC 50)
- BT52 Lämpötilan anturi, kattila
- CM5 Suljettu paisuntasäiliö
- EM1 Öljy/kaasukattila

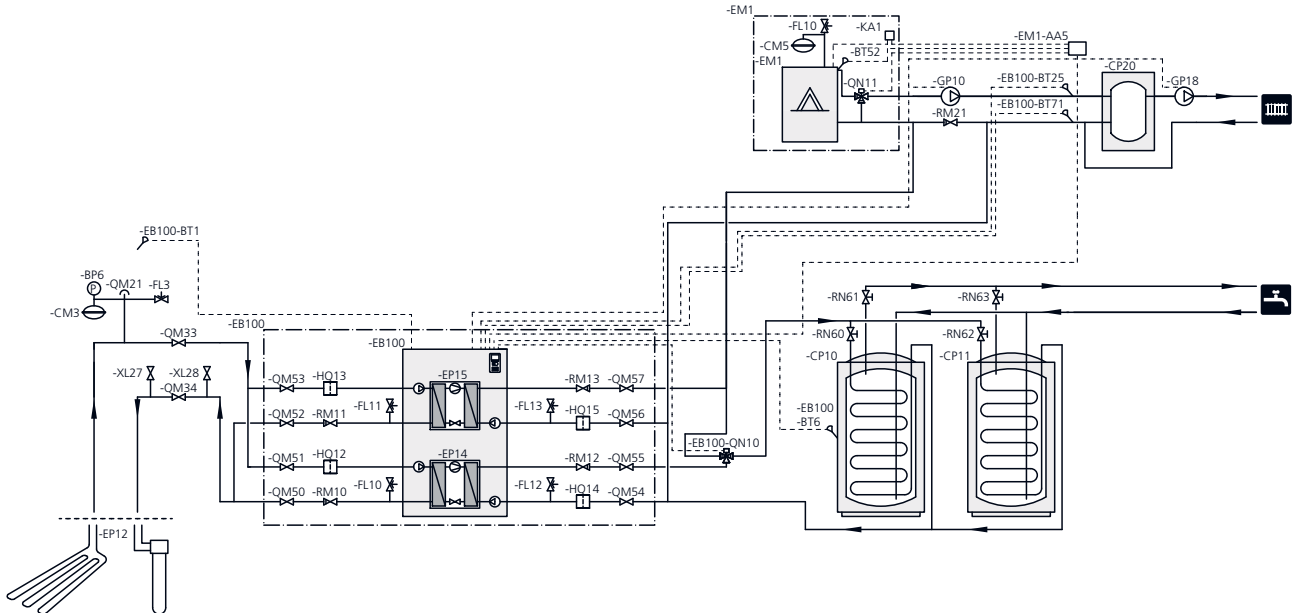
- FL10 Varoventtiili, lämmitysjärjestelmä
- KA1 Apurele, ulkoinen lisälämpö
- QN11 Shunttiventtiili, lisälämpö

Muuta

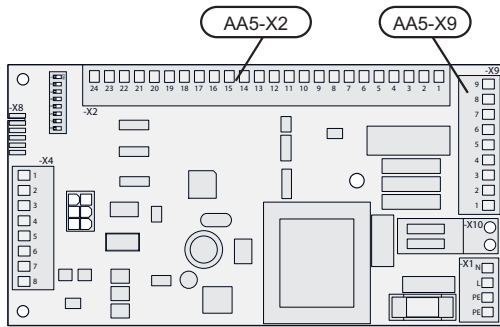
- BP6 Painemittari, lämmönkeruupuoli
- BT70 Lämpötila-anturi, käyttövesi meno
- CP10, CP11 Lämminvesivaraaja, jossa latauskierukka
- CP20 Paisuntasäiliö, UKV
- CM3 Suljettu paisuntasäiliö, lämmönkeruupuoli
- EP12 Kollektori, lämmönkeruupuoli
- FL3 Varoventtiili, lämmönkeruuneste
- GP10 Kiertovesipumppu, ulkoinen lämmitysjärjestelmä
- GP18 Kiertovesipumppu, ulkoinen lämmitysjärjestelmä
- QM21 Ilmausventtiili, lämmönkeruujärjestelmä
- QM33 Sulkuventtiili, lämmönkeruupiiri meno
- QM34 Sulkuventtiili, lämmönkeruuneste paluu
- RM21 Takaiskuventtiili
- RN60 - RN63 Säätoventtiili
- XL27 - XL28 Liitäntä, lämmönkeruunesteen täyttö

Merkinnät standardin IEC 81346-1 ja 81346-2 mukaan.

Periaatekaavio F1345, AXC 50 ja ulkoinen lisälämpö



Sähköasennukset



HUOM!

Sähköasennukset saa tehdä vain valtuutettu sähköasentaja.

Sähköasennukset ja johtimien veto on tehtävä voimassa olevien määräysten mukaisesti.

F1345:n pitää olla jännitteetön AXC 50:n asennuksen aikana.

Anturien ja ulkoisen eston kytkeminen

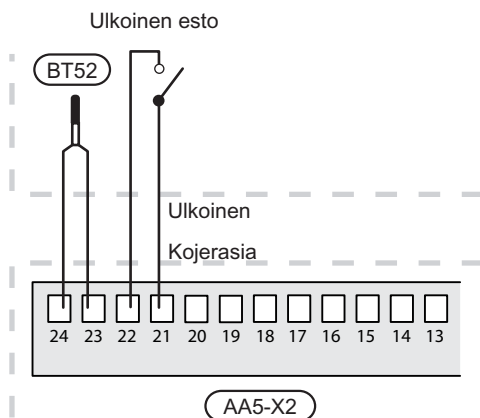
Käytä kaapelia LiYY, EKKX tai vastaava.

Kattila-anturi (BT52)

Kytke kattila-anturi liittimeen AA5-X2:23-24.

Ulkoinen esto (valinnainen)

Yksi kosketin (NO) voidaan kytkeä liittimeen AA5-X2:21-22 lisälämmön estoa varten. Lisälämpö on estetty kun kosketin suljetaan.

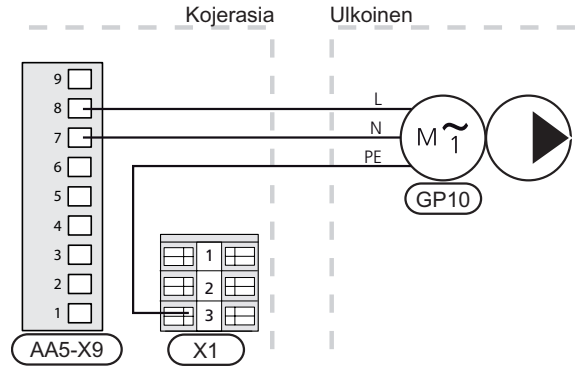


MUISTA!

Lisävarustekortin relelähtöjen suurin sallittu kokonaiskuormitus on 2 A (230 V).

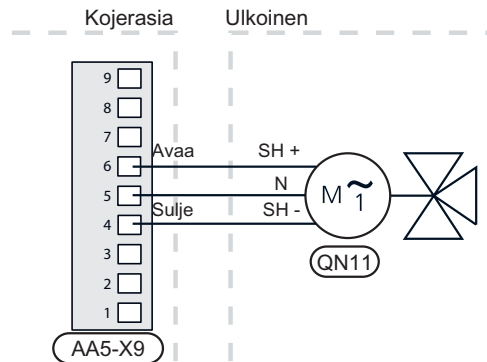
Kiertovesipumpun kytkentä (GP10)

Kytke kiertovesipumppu (GP10) liittimiin AA5-X9:8 (230 V), AA5-X9:7 (N) ja X1:3 (PE).



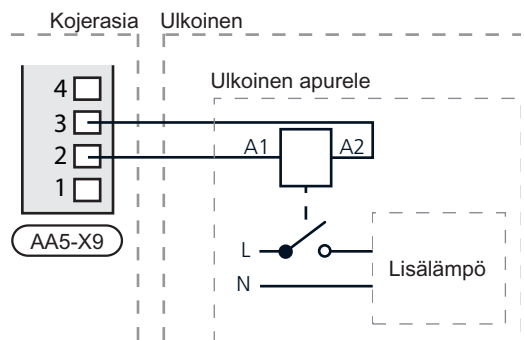
Shunttimoottorin kytkentä (QN11)

Kytke shunttimoottori (QN11) liittimiin AA5-X9:6 (230 V, avaa), AA5-X9:5 (N) ja AA5-X9:4 (230 V, sulje).



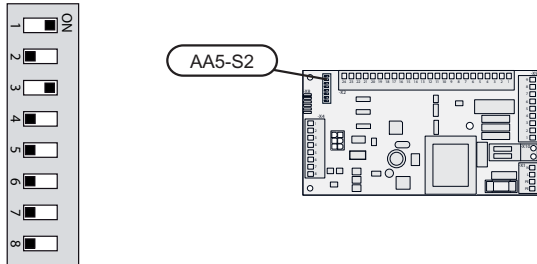
Lisälämmön apureleen kytkentä

Kytke apurele lisälämmön päälle- ja poiskytkentää varten liittämään AA5-X9:2 (230 V) ja AA5-X9:3 (N).



DIP-kytkin

Lisävarustekortin DIP-kytkimet pitää asettaa alla olevan mukaan.



Ohjelman asetukset

AXC 50:n asetukset voidaan tehdä aloitusoppaassa tai suoraan valikkojärjestelmässä.

Aloituseropas

Aloituseropas näytetään ensimmäisen käynnistyksen yhteydessä lämpöpumpun asennuksen jälkeen, mutta se löytyy myös valikosta 5.7.

Valikkojärjestelmä

Ellet tee kaikkia asetuksia aloitusoppaan kautta tai haluat muuttaa jotain asetusta, voit tehdä sen valikkojärjestelmässä.

Valikko 5.2.4 - lisävarusteet

Lisävarusteiden aktivointi/deaktivointi.

Valitse: "shunttiohjattu lisälämpö".

Valikko 5.3.2 - shunttiohjattu lisälämpö

Täällä voit tehdä seuraavat asetukset:

- Valitse milloin lisälämmönlähteen tulee käynnistyä.
- Pienin käyntiaika.
- Alin kattilalämpötila, jolloin shuntti alkaa säätämään.
- Erilaiset shunttiasetukset.

Valikko 5.6 - pakko-ohjaus

Lämpöpumpun komponenttien ja mahdollisten kytkettyjen lisävarusteiden pakko-ohjaus.

EM1-AA5-K1: Lisälämpöreleen aktivointi.

EM1-AA5-K2: Signaali (sulje) shuntille (QN11).

EM1-AA5-K3: Signaali (avaa) shuntille (QN11).

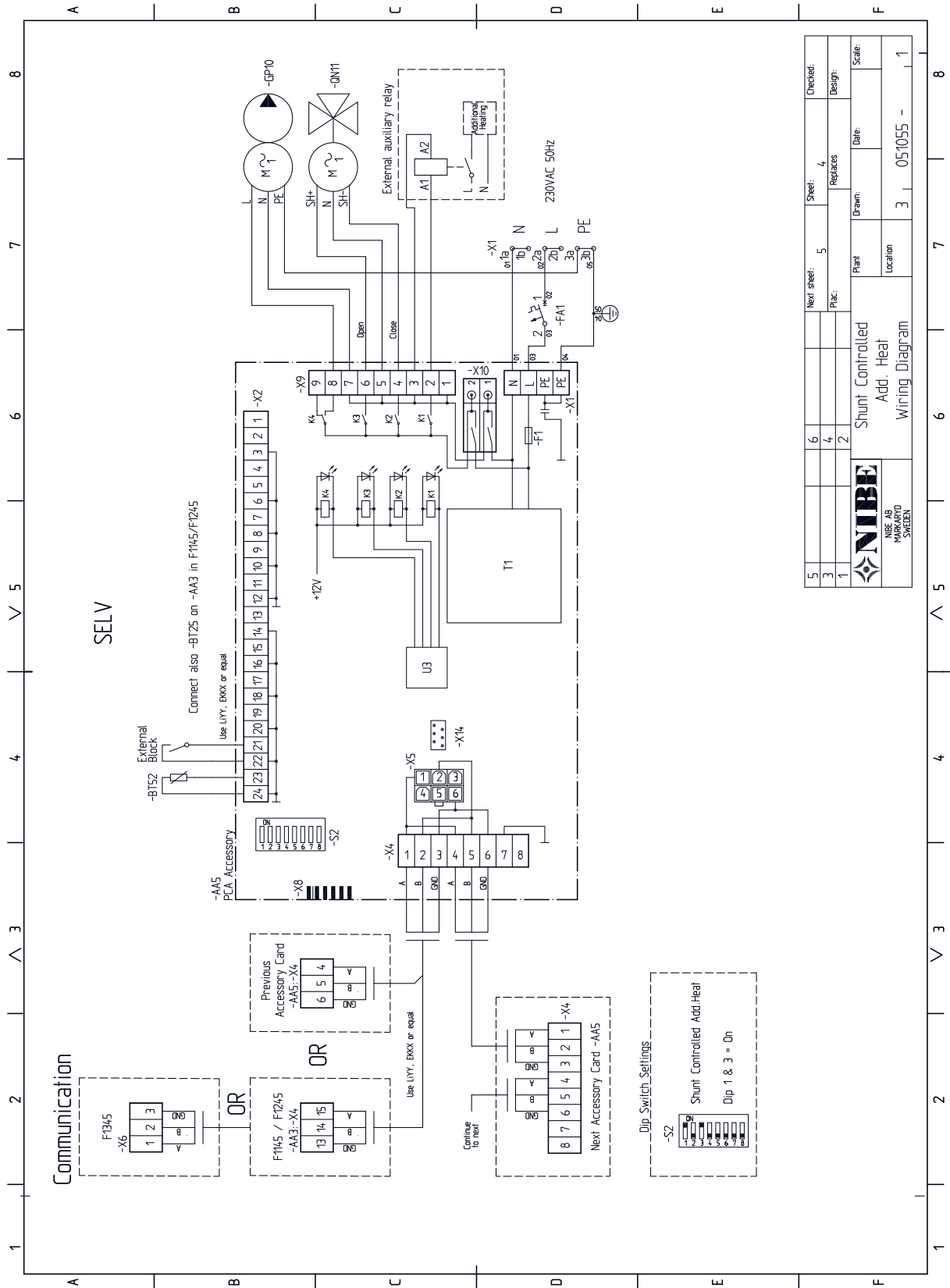
EM1-AA5-K4: Kiertovesipumpun aktivointi (GP10).



MUISTA!

Katso myös F1345:n käyttöohje.

Sähkökytkentäkaavio



5	Next Sheet:	5	Sheet:	4	Checked:
3	Plac.:	2	Replaces:	4	Design:
1			Plant:		Date:
			Location:	3	05/055 - 1
					Scale:

NIBE
NIBE AB
MARKARYD
SWEDEN

Shunt Controlled
Add. Heat
Wiring Diagram

4 Porrashajattu lisälämpö

Yleistä

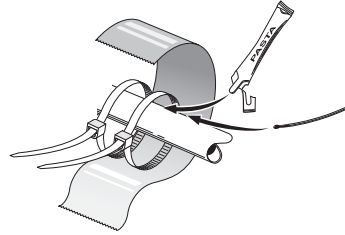
AXC 50:n yhteydessä voidaan käyttää kolmea potentiaalivapaata relettä lisälämmön ohjaukseen, jolloin saadaan enintään 3+3 lineaarista tai 7+7 binaarista porrasta.

Putkiliitäntä

Ulkoisen kiertovesipumppu (GP10) sijoitetaan periaatekaavion mukaisesti.

Lämpötila-anturi

- Ulkoinen menolämpötilan anturi (BT25, kytketty F1345-lämpöpumppuun) voidaan asentaa lämmitysjärjestelmän menoputkeen lisälämmönlähteen jälkeen.



Lämpötila-anturit asennetaan nippusiteillä lämmönjohtotahnan ja alumiiniteipin kanssa. Sen jälkeen ne eristetään mukana toimitetulla eristysteipillä.



HUOM!

Anturi- ja tiedonsiirtokaapeleita ei saa vetää vahvavirtajohtojen läheisyydessä.

Periaatekaavio

Selvitys

EB1	Ulkoinen lisälämpö
AA5	Lisävarustekortti (AXC 50)
CM5	Suljettu paisuntasäiliö
EB1	Ulkoinen lisälämpö
FL10	Varoventtiili, lämmitysjärjestelmä
QM42 - QM43	Sulkuventtiili, lämpöjohtopuoli
RN11	Säätöventtiili
EB100	Lämpöpumppujärjestelmä (isäntä)
BT1	Ulkolämpötilan anturi
BT6	Lämpötila-anturi, käyttöveden tuotanto
BT25	Lämpötila-anturi, lämpöjohto meno, ulkoinen
BT71	Lämpötila-anturi, lämpöjohto paluu, ulkoinen
EB100	Lämpöpumppu, F1345
EP14	Jäähdytysmoduuli A
EP15	Jäähdytysmoduuli B
FL11 - FL12	Varoventtiili, lämmönkeruupuoli
FL13 - FL14	Varoventtiili, lämmitysjärjestelmä
HQ12 - HQ15	Mudanerotin
QM50 - QM53	Sulkuventtiili, lämmönkeruupuoli

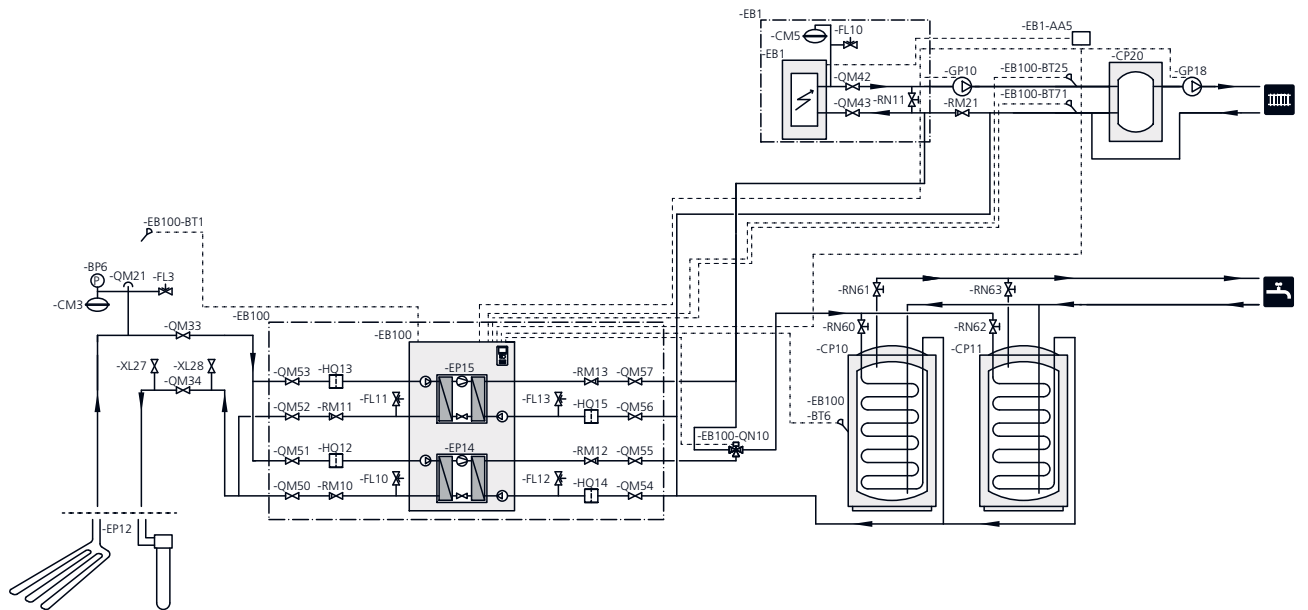
QM54 - QM57	Sulkuventtiili, lämpöjohtopuoli
QN10	Vaihtoventtiili, lämmitys/käyttövesi
RM10 - RM13	Takaiskuventtiili

Muuta

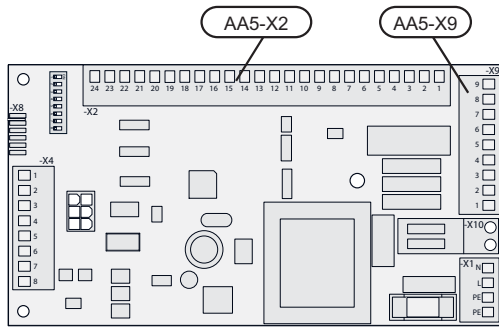
BP6	Painemittari, lämmönkeruupuoli
CP10, CP11	Lämminvesivaraaja, jossa latauskierukka
CP20	Paisuntasäiliö, UKV
CM3	Suljettu paisuntasäiliö, lämmönkeruupuoli
EP12	Kollektori, lämmönkeruupuoli
FL3	Varoventtiili, lämmönkeruuneste
GP10	Kiertovesipumppu, ulkoinen lämmitysjärjestelmä
GP18	Kiertovesipumppu, ulkoinen lämmitysjärjestelmä
QM21	Ilmausventtiili, lämmönkeruujärjestelmä
QM33	Sulkuventtiili, lämmönkeruupiiri meno
QM34	Sulkuventtiili, lämmönkeruuneste paluu
RM21, RM42	Takaiskuventtiili
RM43	
RN60 - RN63	Säätöventtiili
XL27 - XL28	Liitäntä, lämmönkeruunesteen täyttö

Merkinnät standardin IEC 81346-1 ja 81346-2 mukaan.

Periaatekaavio F1345, AXC 50 ja ulkoinen lisälämpö



Sähköasennukset



HUOM!

Sähköasennukset saa tehdä vain valtuutettu sähköasentaja.

Sähköasennukset ja johtimien veto on tehtävä voimassa olevien määräysten mukaisesti.

F1345:n pitää olla jännitteetön AXC 50:n asennuksen aikana.

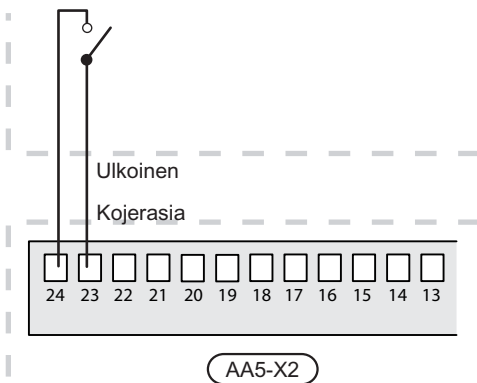
Ulkoinen eston kytkeminen

Käytä kaapelia LiYY, EKKX tai vastaava.

Ulkoinen esto (valinnainen)

Yksi kosketin (NO) voidaan kytkeä liittimeen AA5-X2:23-24 lisälämmön estoa varten. Lisälämpö on estetty kun kosketin suljetaan.

Ulkoinen esto

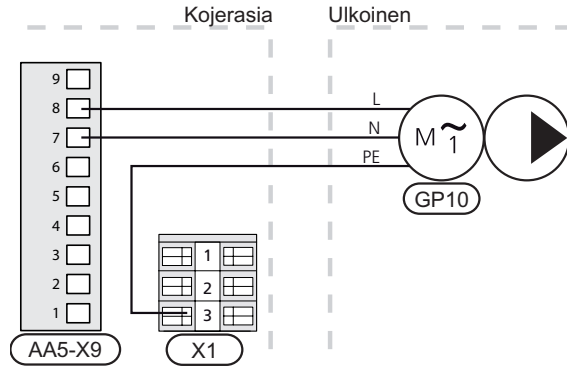


MUISTA!

Lisävarustekortin relelähtöjen suurin sallittu kokonaiskuormitus on 2 A (230 V).

Kiertovesipumpun kytkentä (GP10)

Kytke kiertovesipumppu (GP10) liittimiin AA5-X9:8 (230 V), AA5-X9:7 (N) ja X1:3 (PE).

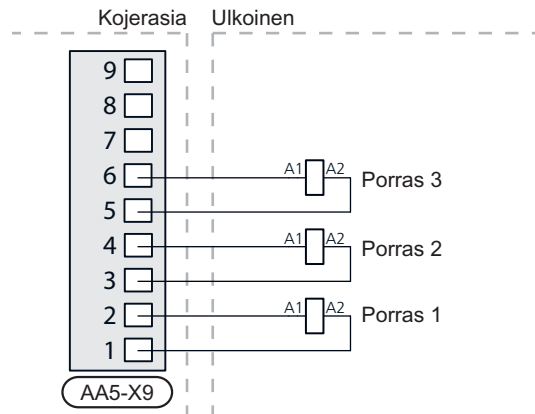


Lisälämpöportaiden kytkentä

Kytke porrask 1 liittimeen AA5-X9:1 ja 2.

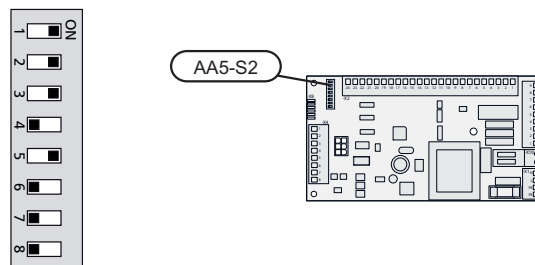
Kytke porrask 2 liittimeen AA5-X9:3 ja 4.

Kytke porrask 3 liittimeen AA5-X9:5 ja 6.



DIP-kytkin

Lisävarustekortin DIP-kytkimet pitää asettaa alla olevan mukaan.



Ohjelman asetukset

AXC 50:n asetukset voidaan tehdä aloitusoppaassa tai suoraan valikkojärjestelmässä.

Aloitusopas

Aloitusopas näytetään ensimmäisen käynnistyksen yhteydessä lämpöpumpun asennuksen jälkeen, mutta se löytyy myös valikosta 5.7.

Valikkojärjestelmä

Ellet tee kaikkia asetuksia aloitusoppaan kautta tai haluat muuttaa jotain asetusta, voit tehdä sen valikkojärjestelmässä.

Valikko 5.2.4 - lisävarusteet

Lisävarusteiden aktivointi/deaktivointi.

Valitse: "porrasohjattu lisälämpö AXC 50".

Valikko 5.3.6 - porrasohjattu lisälämpö AXC 50

Täällä voit tehdä seuraavat asetukset:

- Valitse milloin lisälämmönlähteen tulee käynnistyä.
- Aseta sallittujen lisälämpöportaiden maksimimäärä.
- Jos binääristä porrastusta halutaan käyttää.



MUISTA!

"käynnistysero lisälämpö" valikoissa 5.3.6 (kytketty AXC 50:een) ja 4.9.3 (kytketty sisäisesti F1345:een) on tehdasasetettu arvoon 400GM. Jos molempia kytkentämahdollisuuksia käytetään ja halutaan käyttää useampia portaita, käynnistysero pitää muuttaa valikoissa.

Valikko 5.6 - pakko-ohjaus

Lämpöpumpun komponenttien ja mahdollisten kytkettyjen lisävarusteiden pakko-ohjaus.

EB1-AA5-K1: Lisälämpöportaan 1 aktivointi.

EB1-AA5-K2: Lisälämpöportaan 2 aktivointi.

EB1-AA5-K3: Lisälämpöportaan 3 aktivointi.

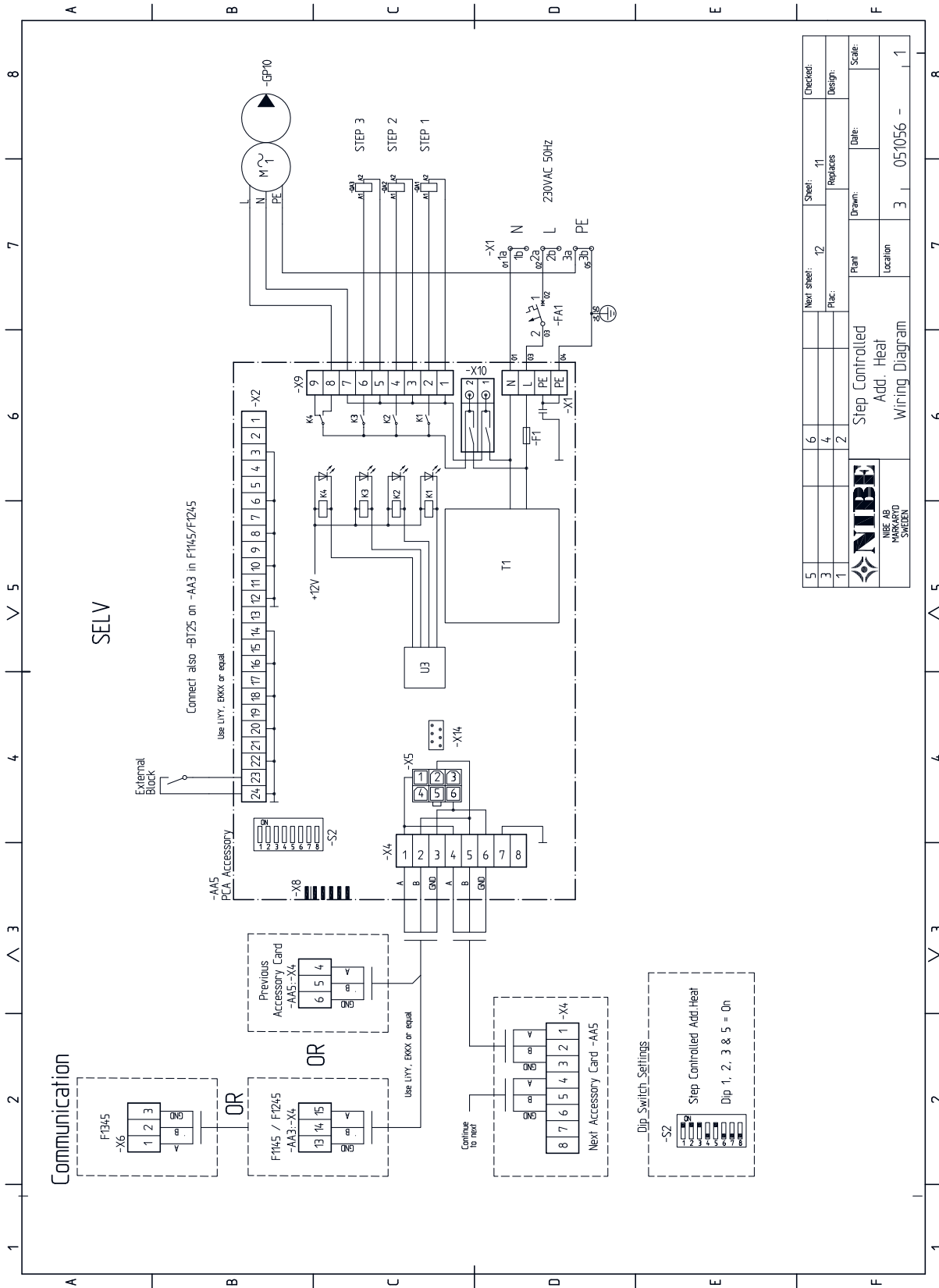
EB1-AA5-K4: Kiertovesipumpun aktivointi (GP10).



MUISTA!

Katso myös F1345:n käyttöohje.

Sähkökytkentäkaavio



5	Next sheet:	12	Sheet:	11	Checked:
3	Plac.:		Replaces:		Design:
1			Drawn:		Scale:
			Plant:		
			Location:	3	05/056 - 1
			Date:		

NIBE
NIBE AB
MÖRBYN SVENSKEN

Step Controlled Add. Heat
Wiring Diagram

5 Lisälämmitysjärjestelmä

Yleistä

Tätä lisävarustetta käytetään, kun F1345 asennetaan taloon, jossa on jopa neljä erilaista lämmitysjärjestelmää, jotka edellyttävät eri menolämpötiloja, esimerkiksi silloin, kun talossa on sekä lattialämmitys- että patterijärjestelmä



MUISTA!

Lattialämmitysjärjestelmän yhteydessä **suurin menojohdon lämpötila** asetetaan tavallisesti välille 35 ja 45 °C.

Tarkasta lattian suurin sallittu lämpötila lattiatoimittajaltasi.



MUISTA!

Jos huoneanturia käytetään huoneessa, jossa on lattialämmitys, siinä tulee olla vain näyttötoiminto, ei huonelämpötilan ohjausta.

Putkiliitäntä

Yleistä

Toinen lämmitysjärjestelmä täytyy kytkeä niin, että sen menolämpötila on alhaisempi kuin 1. lämmitysjärjestelmän.

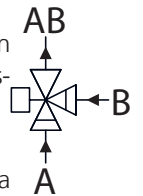
Kiertovesipumppu

Lisäkiertovesipumppu (GP20) asennetaan lisälämmitysjärjestelmään periaatekaavion mukaan.

Shunttiventtiili

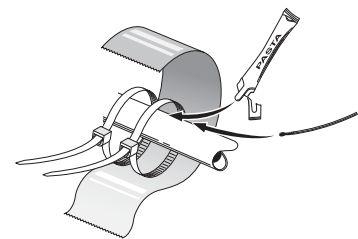
Shunttiventtiili (QN25) asennetaan menoputkeen lämpöpumpun/sisäyksikön jälkeen ennen lämmitysjärjestelmän 1 ensimmäistä patteria. Paluuputki lisälämmitysjärjestelmästä kytketään shunttiventtiiliin ja paluuputkeen lämmitysjärjestelmästä 1, katso kuva ja periaatekaavio.

- Kytke menoputki lämmitysjärjestelmästä lämpöpumppuun shunttiventtiilin porttiin A (avautuu suurentamissignaalin yhteydessä).
- Kytke paluuputki lämmitysjärjestelmästä shunttiventtiilin porttiin B T-putken kautta (sulkeutuu pienentämssignaalin yhteydessä).
- Kytke lämmitysjärjestelmän menoputki shunttiventtiilin yhteiseen porttiin AB (aina auki).



Lämpötila-anturi

- Menolämpötilan anturi (BT2) asennetaan putkeen kiertovesipumpun (GP20) ja shunttiventtiilin (QN25) välillä.
- Paluulämpötilan anturi (BT3) asennetaan paluuputkeen lisälämmitysjärjestelmästä.



Lämpötila-anturit asennetaan nippusiteillä lämmönjohtotahnan ja alumiiniteipin kanssa. Sen jälkeen ne eristetään mukana toimitetulla eristysteipillä.



HUOM!

Anturi- ja tiedonsiirtokaapeleita ei saa vetää vahvavirtajohtojen läheisyydessä.

Periaatekaavio

Selvitys

EB1 Ulkoinen lisälämpö

- CM5 Suljettu paisuntasäiliö
- EB1 Ulkoinen lisälämpö
- FL10 Varoventtiili, lämmitysjärjestelmä
- QM42 - Sulkuventtiili, lämpöjohtopuoli
- QM43
- RN11 Säätoventtiili

EB15 Sisäyksikkö

- EB15 Sisäyksikkö

EB100 Lämpöpumppujärjestelmä

- BT1 Lämpötila-anturi, ulko
- BT6 Lämpötila-anturi, käyttövesi
- BT25 Lämpötila-anturi, ulkoinen menojohdo
- BT71 Lämpötila-anturi, ulkoinen paluujohto
- EB100 Lämpöpumppu, F1345
- EP14 Jäähdytysmoduuli A
- EP15 Jäähdytysmoduuli B
- FL10 - Varoventtiili, lämmönkeruupuoli
- FL11
- FL12 - Varoventtiili, lämmitysjärjestelmä
- FL13
- HQ1 Mudanerotin
- HQ12 -
- HQ15
- QM50 - Sulkuventtiili, lämmönkeruupuoli
- QM53
- QM54 - Sulkuventtiili, lämpöjohtopuoli
- QM57
- QN10 Vaihtventtiili, lämmitys/käyttövesi
- RM10 - Takaiskuventtiili
- RM13

EP21 Lämmitysjärjestelmä 2

- AA5 Lisävarustekortti (AXC 50)

- BT2 Menolämpötilan anturi, lisälämmitysjärjestelmä
- BT3 Paluulämpötilan anturi, lisälämmitysjärjestelmä
- GP20 Kiertovesipumppu, lisälämmitysjärjestelmä
- QN25 Shunttiventtiili

EP22 Lämmitysjärjestelmä 3

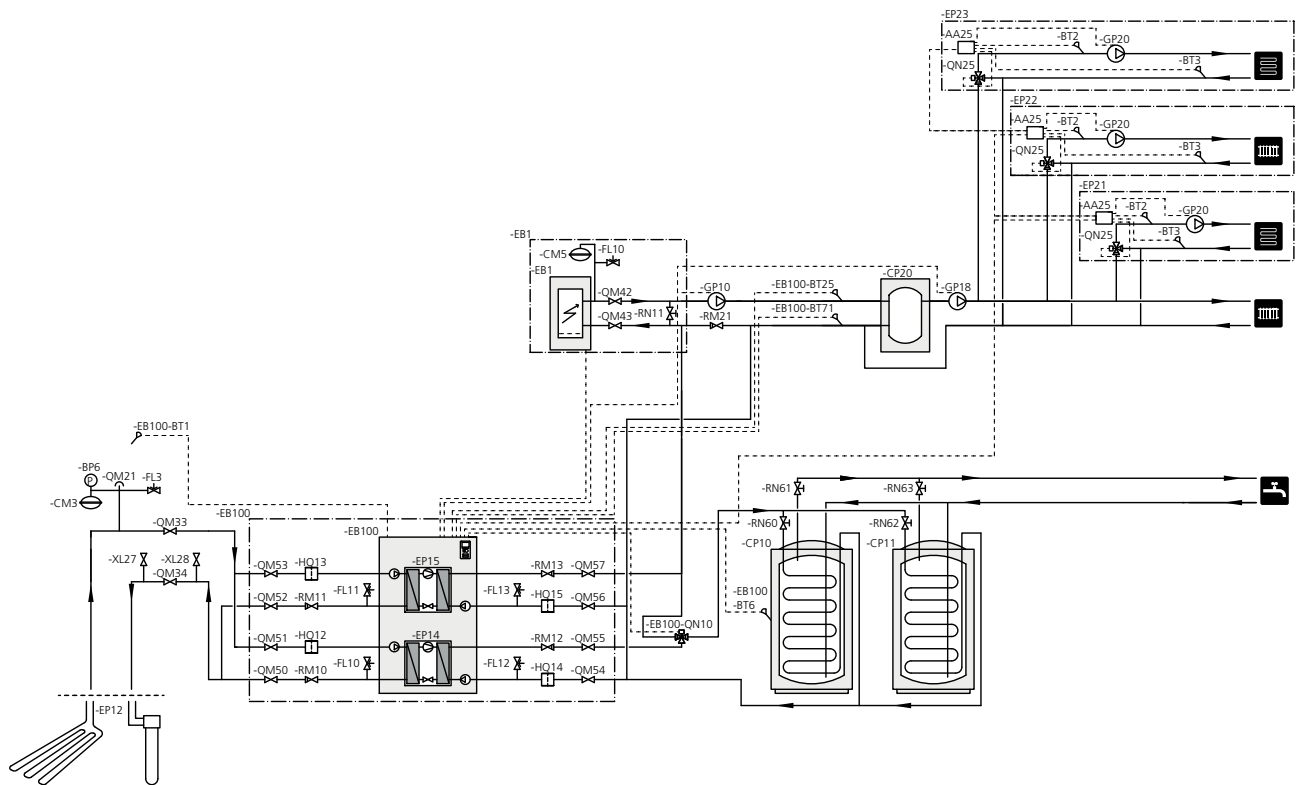
EP23 Lämmitysjärjestelmä 4

Muuta

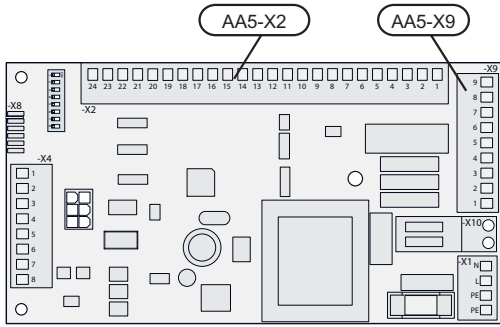
- BP6 Painemittari, lämmönkeruupuoli
- CM1 Paisuntasäiliö, lämmönjakopuoli
- CM2 Tasopaisunta-astia
- CM3 Paisuntasäiliö, lämmönkeruupuoli
- CP10, Varajasäiliö ja aurinkokerukka
- CP11
- CP20 Varajasäiliö
- EP12 Kalliokeruuputket/maakeruuputket
- FL2 Varoventtiili, lämmitysjärjestelmä
- FL3 Varoventtiili, lämmönkeruuneste
- GP10, Kiertovesipumppu, ulkoinen lämmitysjärjestelmä
- GP18
- QM12 Täyttöventtiili, lämmönkeruuneste
- QM21 Ilmausventtiili, lämmönkeruujärjestelmä
- QM31 Sulkuventtiili, lämmitysvesi meno
- QM32 Sulkuventtiili, lämpöjohto paluu
- QM33 Sulkuventtiili, lämmönkeruuneste paluu
- QM34 Sulkuventtiili, lämmönkeruupiiri meno
- QM42 Sulkuventtiili
- RM2, Takaiskuventtiili
- RM21
- RN60 - Säätoventtiilit
- RN63
- XL15 Täyttöventtiiliarja, lämmönkeruuneste
- XL27 - Liitäntä, lämmönkeruunesteen täyttö
- XL28

Komponenttikaavion merkinnät standardin IEC 81346-1 ja 81346-2 mukaan.

Periaatekaavio F1345 ja AXC 50 sekä jopa kolme lisälämmitysjärjestelmää



Sähköasennukset



HUOM!

Sähköasennukset saa tehdä vain valtuutettu sähköasentaja.

Sähköasennukset ja johtimien veto on tehtävä voimassa olevien määräysten mukaisesti.

F1345:n pitää olla jännitteetön AXC 50:n asennuksen aikana.

Anturien ja ulkoisen säädön kytkeminen

Käytä kaapelia LiYY, EKKX tai vastaava.

Menolämpötilan anturi, lisälämmitysjärjestelmä (BT2)

Kytke menolämpötilan anturi liittimeen AA5-X2:23-24.

Paluulämpötilan anturi, lisälämmitysjärjestelmä (BT3)

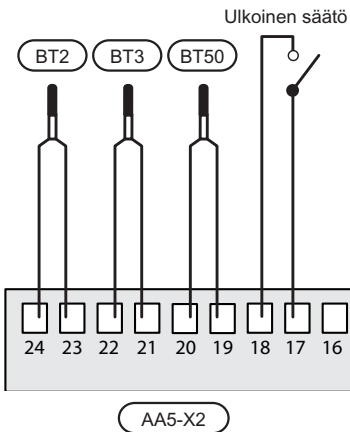
Kytke paluulämpötilan anturi liittimeen AA5-X2:21-22.

Huoneanturi, lisälämmitysjärjestelmä (BT50) (valinnainen)

Kytke huoneanturi liittimeen AA5-X2:19-20.

Ulkoinen säätö (valinnainen)

Potentiaalivapaa kosketin voidaan kytkeä liittimeen AA5-X2:17-18 lämmitysjärjestelmän ulkoista säätöä varten.

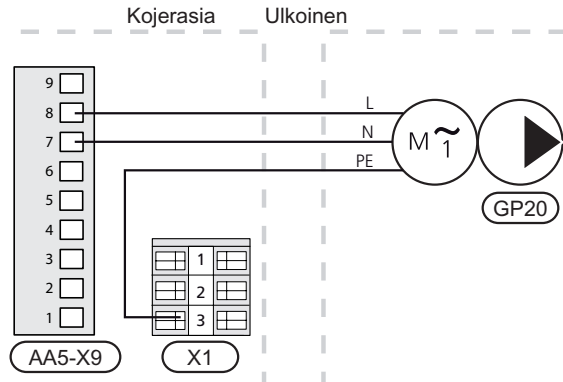


MUISTA!

Lisävarustekortin relelähtöjen suurin sallittu kokonaiskuormitus on 2 A (230 V).

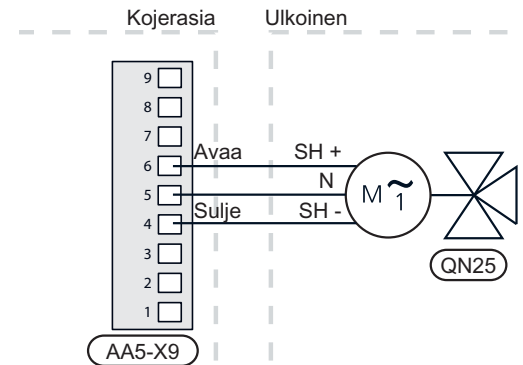
Kiertovesipumpun kytkentä (GP20)

Kytke kiertovesipumppu (GP20) liittimiin AA5-X9:8 (230 V), AA5-X9:7 (N) ja X1:3 (PE).



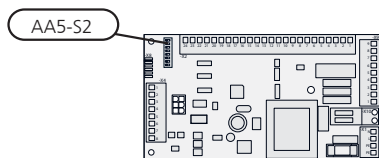
Shunttimoottorin kytkentä (QN25)

Kytke shunttimoottori (QN25) liittimiin AA5-X9:6 (230 V, avaa), AA5-X9:5 (N) ja AA5-X9:4 (230 V, sulje).

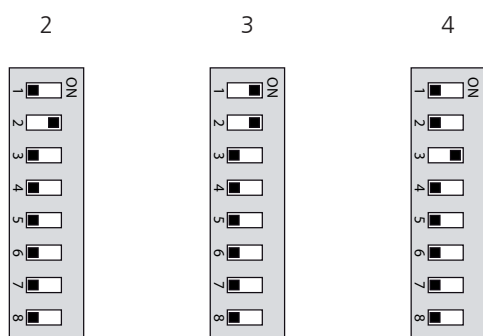


DIP-kytkin

Lisävarustekortin DIP-kytkimet pitää asettaa alla olevan mukaan.



Lämmitysjärjestelmä



Ohjelman asetukset

AXC 50:n asetukset voidaan tehdä aloitusoppaassa tai suoraan valikkojärjestelmässä.

Aloitusopas

Aloitusopas näytetään ensimmäisen käynnistyksen yhteydessä lämpöpumpun/sisäyksikön asennuksen jälkeen, mutta se löytyy myös valikosta 5.7.

Valikkojärjestelmä

Ellet tee kaikkia asetuksia aloitusoppaan kautta tai haluat muuttaa jotain asetusta, voit tehdä sen valikkojärjestelmässä.

Valikko 5.2.4 - lisävarusteet

Lisävarusteiden aktivointi/deaktivointi.

Valitse: "ilmastointijärjestelmä 2", "ilmastointijärjestelmä 3" ja/tai "ilmastointijärjestelmä 4" riippuen kuinka monta lämmitysjärjestelmää on asennettu.

Valikko 5.1.2 - suurin menojohdon lämpötila

Kunkin lämmitysjärjestelmän korkeimman menolämpötilan asettaminen.

Valikko 5.3.3 - lisäilmastointijärjestelmä

Shunttiasetukset lisälämmitysjärjestelmälle.

Valikko 1.1 - lämpötila

Sisälämpötilan asetukset.

Valikko 1.9.1 - lämpökäyrä

Lämpökäyrän asetukset.

Valikko 1.9.2 - ulkoinen säätö

Ulkoinen säädön asetukset.

Valikko 1.9.3 - pienin menolämpötila

Kunkin lämmitysjärjestelmän alimman menolämpötilan asettaminen.

Valikko 1.9.4 - huoneanturiasetukset

Huoneanturin aktivointi ja asetukset.

Valikko 5.6 - pakko-ohjaus

Lämpöpumpun komponenttien ja mahdollisten kytkettyjen lisävarusteiden pakko-ohjaus. EP21 on lämmitysjärjestelmä 2, EP22 on lämmitysjärjestelmä 3, EP23 on lämmitysjärjestelmä 4.

EP2#-AA5-K1: Ei toimintoa.

EP2#-AA5-K2: Signaali (sulje) shuntille (QN25).

EP2#-AA5-K3: Signaali (avaa) shuntille (QN25).

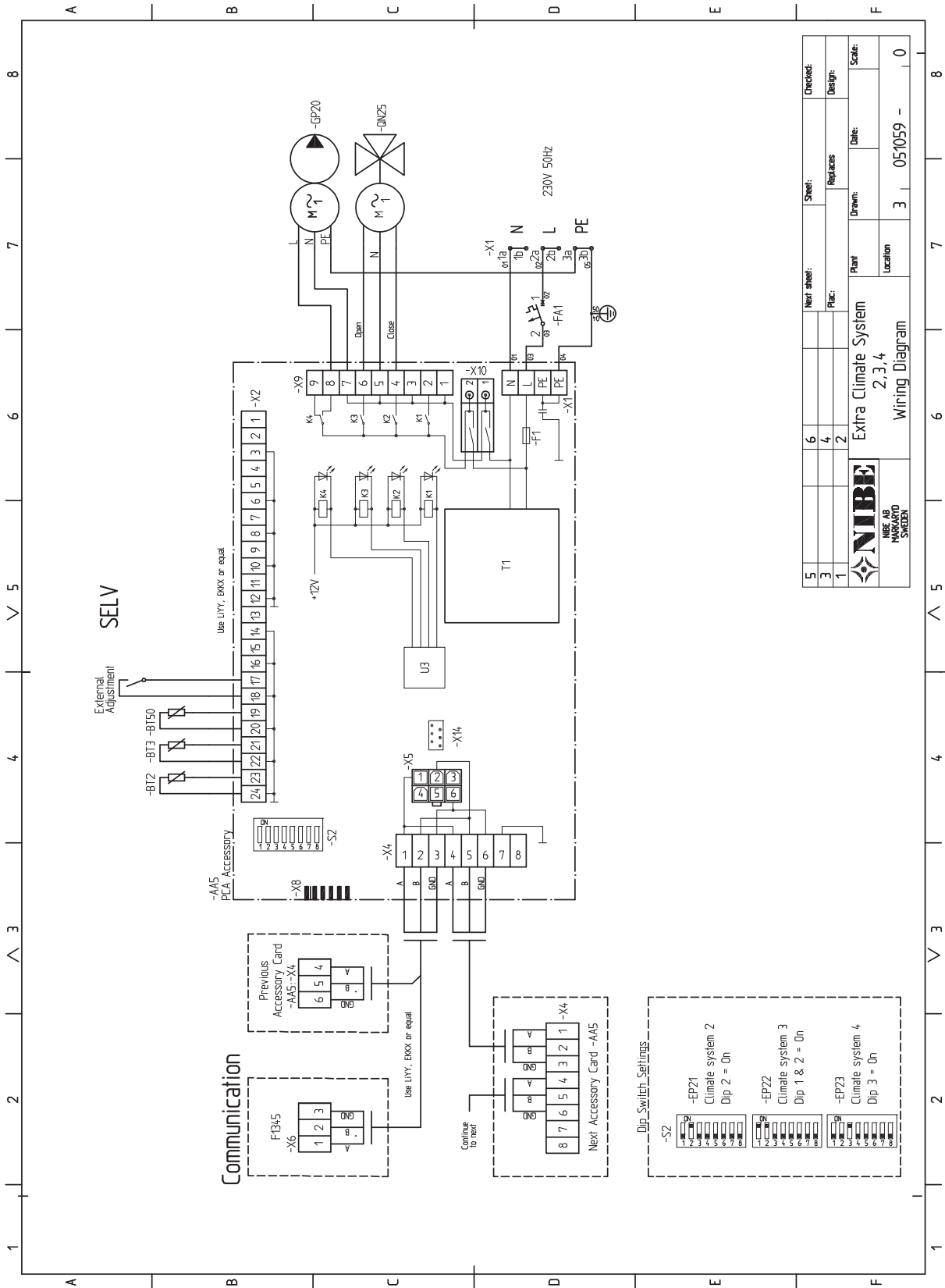
EP2#-AA5-K4: Kiertovesipumpun aktivointi (GP20).




MUISTA!

Katso myös kyseisen lämpöpumpun/sisäyksikön asennusohje.

Sähkökytkentäkaavio



5	6	Next sheet:	Sheet:	Checked:
3	4	Replaces:	Design:	
1	2	Plant:	Drawn:	Scale:
 NIBE NIBE AB HÄLSJÖ SWEDEN		Location:	Date:	
		3	05/059	0
Extra Climate System 2,3,4 Wiring Diagram				

6 Käyttövesimukavuus

Yleistä

Tämä toiminto tarjoaa mahdollisuuden käyttää tilapäistä lisäkäyttövettä, sekoitusventtiiliä ja käyttövesikiertoa.

Tilapäinen lisäkäyttövesi

Jos säiliöön asennettu sähkövastus, se voi tuottaa käyttövettä samalla kun lämpöpumppu priorisoi lämmityksen.

Sekoitusventtiili

Lämpötila-anturi mittaa käyttöveden menolämpötilan ja ohjaa lämminvesivaraajan sekoitusventtiiliä, kunnes asetettu lämpötila on saavutettu.

Käyttövesikierto (VVC)

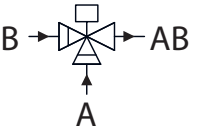
Pumppu voidaan ohjata kierrättämään käyttövettä valittujen ajanjaksojen ajan.

Putkiliitäntä

Sekoitusventtiili

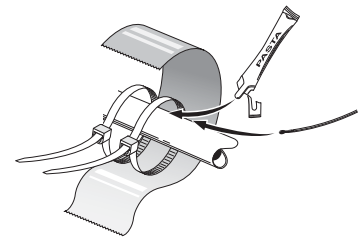
Sekoitusventtiili (FQ1) asennetaan lämpimän käyttöveden menojohdossa lämminvesivaraajan jälkeen periaatekaavion mukaan.

- Kytke tuleva kylmävesiputki T-putken kautta sekoitusventtiilin porttiin B (sulkeutuu signaalin yhteydessä).
- Kytke sekoitusventtiilistä lähtevä sekoitettu vesi yhteiseen porttiin AB (aina auki).
- Kytke lämminvesivaraajasta lähtevä käyttövesi sekoitusventtiilin porttiin (A) (avautuu signaalin yhteydessä).



Lämpötila-anturi

- Lämpötila-anturi, lähtevä käyttövesi, (BT70) asennetaan sopivalle paikalle sekoitusventtiiliin (FQ1) jälkeen.



Lämpötila-anturit asennetaan nippusiteillä lämmönjohtotahnan ja alumiiniteipin kanssa. Sen jälkeen ne eristetään mukana toimitetulla eristysteipillä.



HUOM!

Anturi- ja tiedonsiirtokaapeleita ei saa vetää vahvavirtajohtojen läheisyydessä.

Periaatekaavio

Selvitys

EB1 Ulkoinen lisälämpö

- AA5 Lisävarustekortti (AXC 50)
- CM5 Suljettu paisuntasäiliö
- EB1 Ulkoinen lisälämpö
- FL10 Varoventtiili, lämmitysjärjestelmä
- QM42 - Sulkuventtiili, lämpöjohtopuoli
- QM43
- RN11 Säätoventtiili

EB100 Lämpöpumppujärjestelmä (isäntä)

- BT1 Lämpötila-anturi, ulko
- BT6 Lämpötila-anturi, käyttövesi
- BT25 Lämpötila-anturi, ulkoinen menojohto
- BT71 Lämpötila-anturi, ulkoinen paluujohto
- EB100 Lämpöpumppu, F1345
- EP14 Jäähdytysmoduuli A
- EP15 Jäähdytysmoduuli B
- FL10 - Varoventtiili, lämmönkeruupuoli
- FL11
- FL12 - Varoventtiili, lämmitysjärjestelmä
- FL13
- HQ12 - Mudanerotin
- HQ15
- QM50 - Sulkuventtiili, lämmönkeruupuoli
- QM53
- QM54 - Sulkuventtiili, lämpöjohtopuoli
- QM57
- QN10 Vaihtoventtiili, lämmitys/käyttövesi
- RM10 - Takaiskuventtiili
- RM13

QZ1 Käyttövesimukavuus

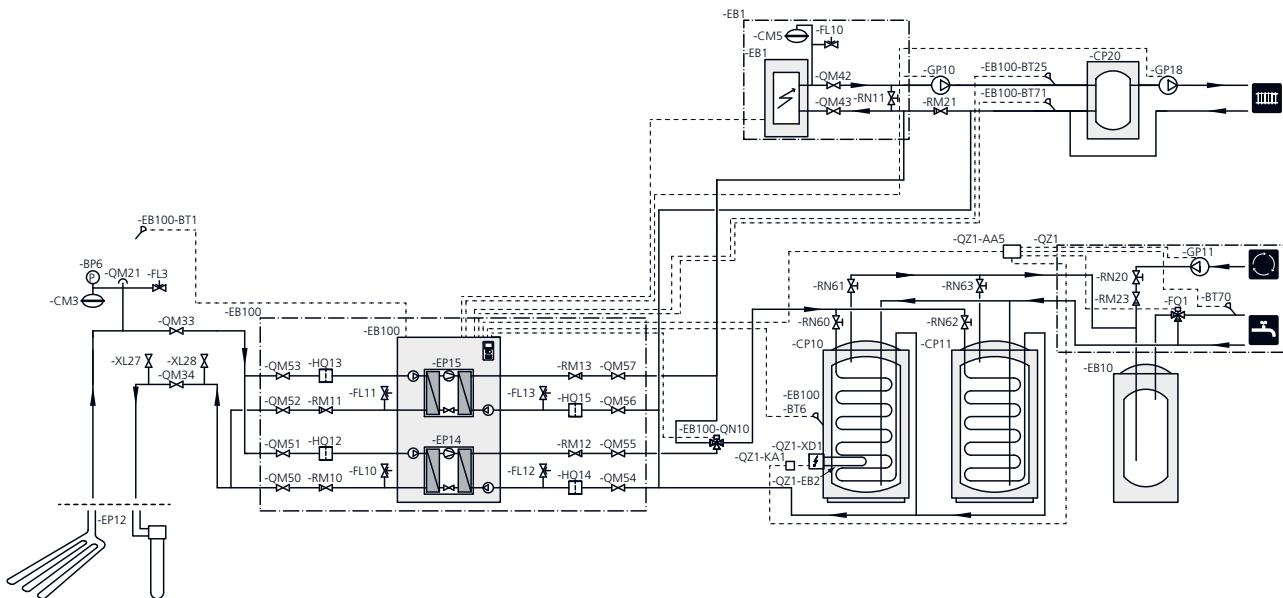
- AA5 Lisävarustekortti (AXC 50)
- BT70 Lämpötila-anturi, lähtevä käyttövesi
- EB2 Sähkövastus
- EB10 Lämminvesivaraaja
- FQ1 Sekoitusventtiili, käyttövesi
- GP11 Kiertopumppu, käyttövesikierto
- KA1 Apurele, ulkoinen lisälämpö
- RM23 Takaiskuventtiili
- RN20 Säätoventtiili
- XD1 Kytkentärasia

Muuta

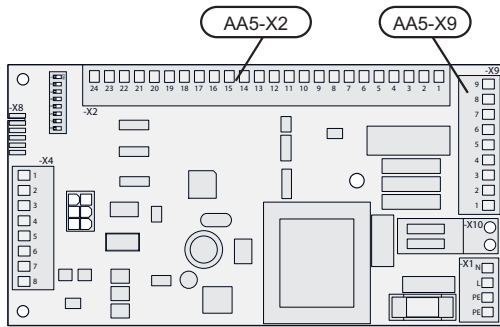
- BP6 Painemittari, lämmönkeruupuoli
- CM3 Paisuntasäiliö, lämmönkeruupuoli
- CP10, CP11 Varaajasäiliö ja aurinkokerukka
- CP20 Paisuntasäiliö, UKV
- FL3 Varoventtiili, lämmönkeruuneste
- GP10 Kiertovesipumppu, ulkoinen lämmitysjärjestelmä
- GP18 Kiertovesipumppu, ulkoinen lämmitysjärjestelmä
- QM21 Ilmausventtiili, lämmönkeruujärjestelmä
- QM33 Sulkuventtiili, lämmönkeruuneste paluu
- QM34 Sulkuventtiili, lämmönkeruupiiri meno
- RM21 Takaiskuventtiili
- RN60 - Säätoventtiilit
- RN63
- XL27 - Liitäntä, lämmönkeruunesteen täyttö
- XL28

Merkinnät standardin IEC 81346-1 ja 81346-2 mukaan.

Periaatekaavio F1345, AXC 50 ja käyttövesimukavuus



Sähköasennukset



HUOM!

Sähköasennukset saa tehdä vain valtuutettu sähköasentaja.

Sähköasennukset ja johtimien veto on tehtävä voimassa olevien määräysten mukaisesti.

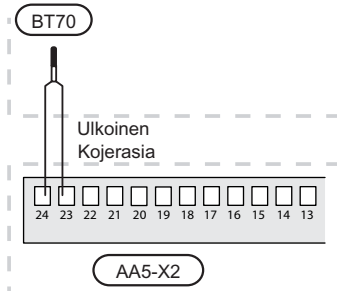
F1345:n pitää olla jännitteetön AXC 50:n asennuksen aikana.

Anturien kytkeminen

Käytä kaapelia LiYY, EKKX tai vastaava.

Käyttövesianturi, menoputki (BT70)

Kytke käyttövesianturi liittimeen AA5-X2:23-24.

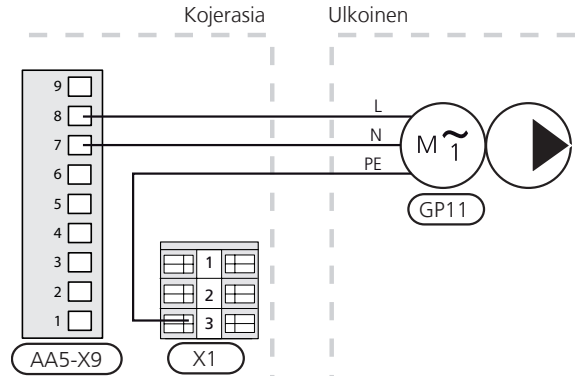


MUISTA!

Lisävarustekortin relelähtöjen suurin sallittu kokonaiskuormitus on 2 A (230 V).

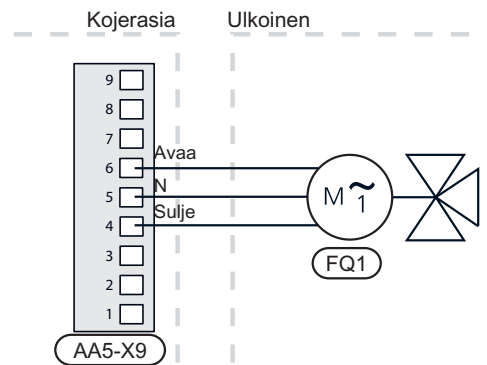
Käyttövesikiertopumpun kytkentä (GP11)

Kytke kiertovesipumppu (GP11) liittimiin AA5-X9:8 (230 V), AA5-X9:7 (N) ja X1:3 (PE).



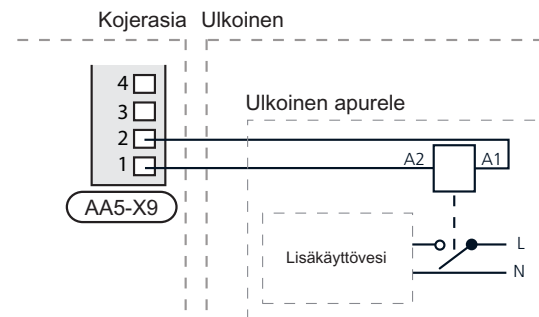
Sekoitusventtiilin kytkentä (FQ1)

Kytke sekoitusventtiilimoottori (FQ1) liittimeen AA5-X9:6 (230 V, avaa), AA5-X9:5 (N) ja AA5-X9:4 (230 V, sulje).



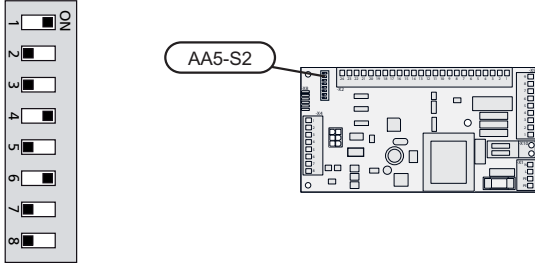
Lisäkäyttöveden apureleen kytkentä (lisäkäyttövesi)

Kytke apurele lisälämmön päälle- ja poiskytkentää varten liitäntään AA5-X9:1 (N) ja AA5-X9:2 (230 V).



DIP-kytkin

Lisävarustekortin DIP-kytkimet pitää asettaa alla olevan mukaan.



Valikko 5.6 - pakko-ohjaus

Lämpöpumpun komponenttien ja mahdollisten kytkettyjen lisävarusteiden pakko-ohjaus.

QZ1-AA5-K1: Lisäkäyttövesireleen aktivointi.

QZ1-AA5-K2: Signaali (sulje) sekoitusventtiilille (FQ1).

QZ1-AA5-K3: Signaali (avaa) sekoitusventtiilille (FQ1).

QZ1-AA5-K4: Kiertovesipumpun aktivointi (GP11).



MUISTA!

Katso myös F1345:n käyttöohje.

Ohjelman asetukset

AXC 50:n asetukset voidaan tehdä aloitusoppaassa tai suoraan valikkojärjestelmässä.

Aloituseropas

Aloituseropas näytetään ensimmäisen käynnistyksen yhteydessä lämpöpumpun asennuksen jälkeen, mutta se löytyy myös valikosta 5.7.

Valikkojärjestelmä

Ellet tee kaikkia asetuksia aloitusoppaan kautta tai haluat muuttaa jotain asetusta, voit tehdä sen valikkojärjestelmässä.

Valikko 5.2.4 - lisävarusteet

Lisävarusteiden aktivointi/deaktivointi.

Valitse: "käyttövesimukavuus".

Valikko 2.9.2 - käyttövesikierto

Tässä voit asettaa käyttövesikierron jopa kolmelle ajanjaksolle päivässä:

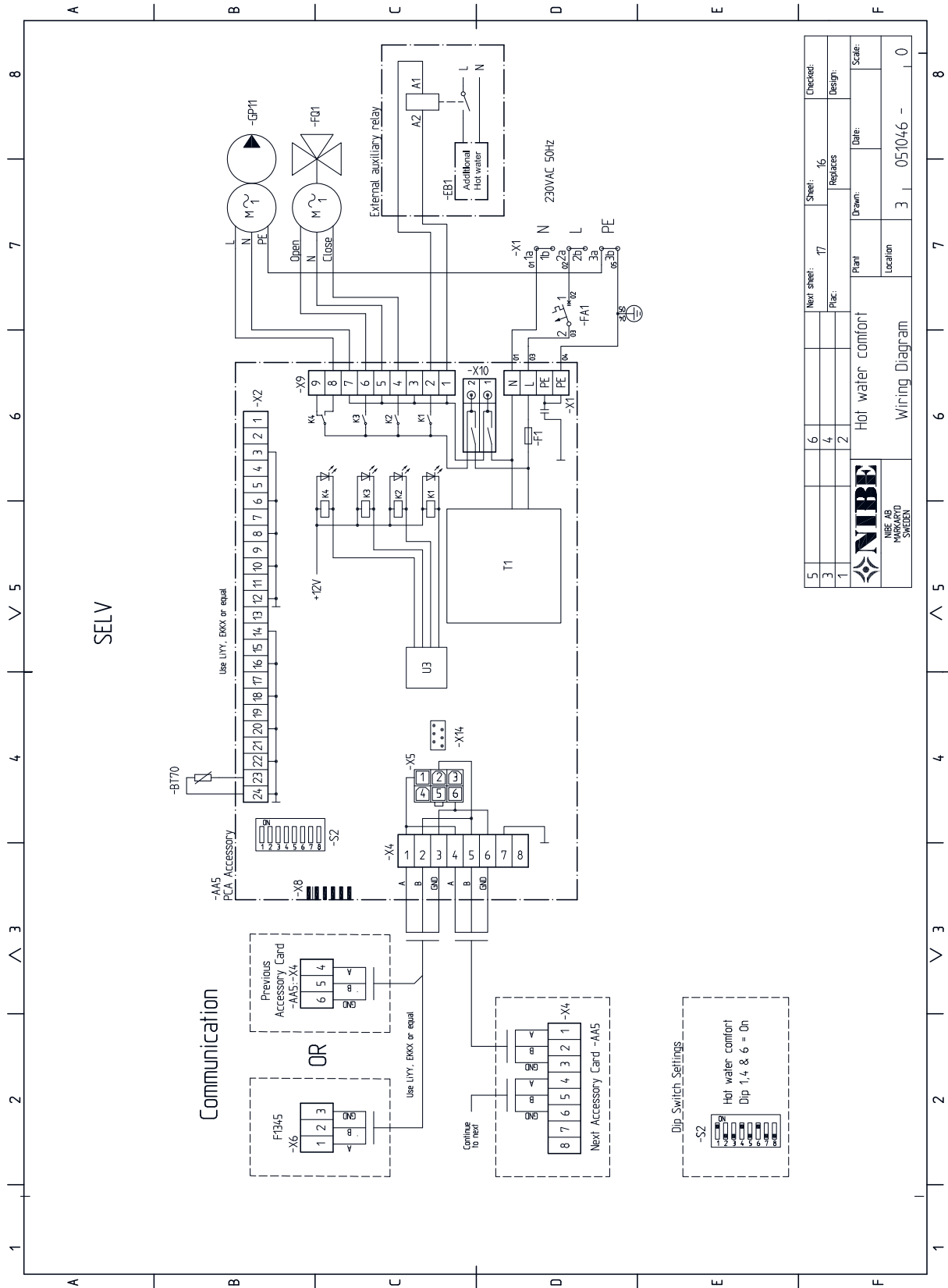
- Kuinka kauan käyttövesikierron pumppu käy käyttökertaa kohti
- Kuinka kauan käyttövesikierron pumppu seisoo käyttökertojen välillä.


Valikko 5.3.8 - käyttövesimukavuus

Täällä voit tehdä seuraavat asetukset:

- Onko säiliöön asennettu sähkövastus ja sallitaanko sen tuottaa käyttövettä, jos lämpöpumpun kompressorin priorisoi lämmityskäytön.
- Onko asennettu sekoitusventtiili lämminvesivaraajasta tulevan käyttöveden lämpötilan rajoittamiseen.
- Erilaiset shunttiasetukset ja säiliöstä sekoitusventtiiliin menevän käyttöveden lämpötila.

Sähkökytkentäkaavio



5	Next sheet:	17	Sheet:	16	Checked:
3	Plac.:		Replaces:		Design:
1			Drawn:		Scale:
		Plant:	Hot water comfort		
		Location:	3 051046 - 0		
		Wiring Diagram			
 NIBE AB MARKARYD SWEDEN					

7 Pohjavesipumppu

Yleistä

AXC 50:n avulla pohjavesipumppu voidaan liittää lämpöpumppuun, jos ohjelmisto-ohjattua lähtöä (AUX-lähtö) käytetään johonkin muuhun.

Tämä kytkentä mahdollistaa pohjaveden käytön lämmönlähteenä. Pohjavesi pumpataan välilämmönvaihtimeen. Välilämmönvaihdinta käytetään lämpöpumpun lämmönvaihtimen suojaamiseksi lialta ja jäätymiseltä. Vesi laskeaan kaivettuun imeytyskaivoon tai porakaivoon.

Pohjavesipumppu käy samaan aikaan kuin lämmönkeruupumppu.

Periaatekaavio

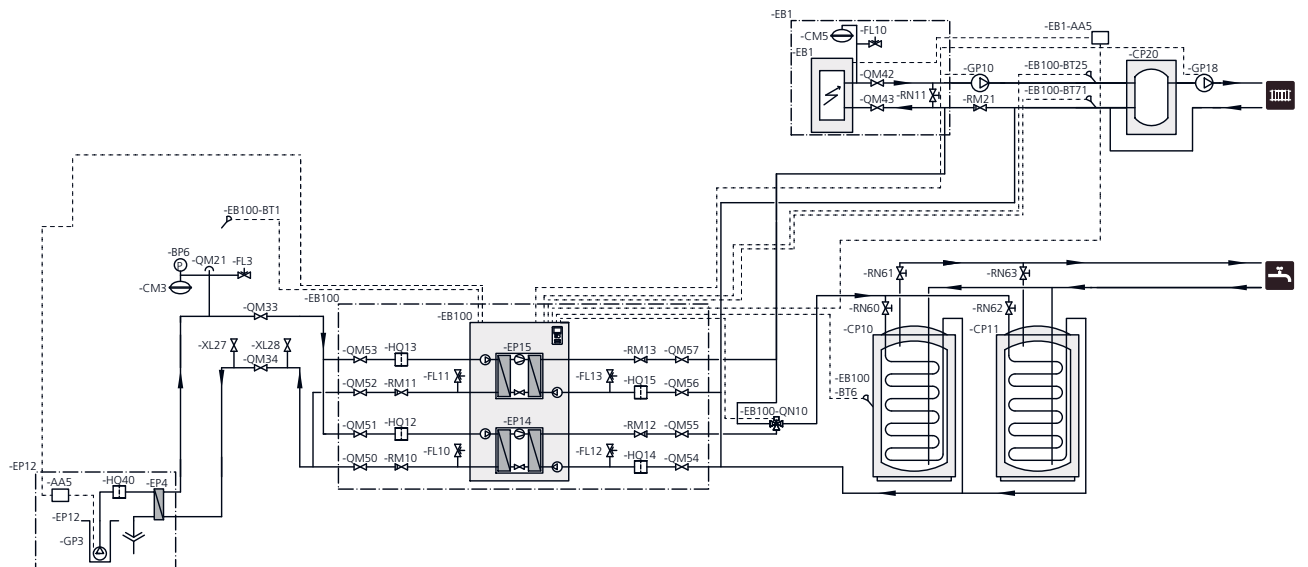
Selvitys

EB1	Ulkoinen lisälämpö
AA5	Lisävarustekortti (AXC 50)
CM5	Suljettu paisuntasäiliö
EB1	Ulkoinen lisälämpö
FL10	Varoventtiili, lämmitysjärjestelmä
QM42 - QM43	Sulkuventtiili, lämpöjohtopuoli
RN11	Säätöventtiili
EB100	Lämpöpumppujärjestelmä (isäntä)
BT1	Ulkolämpötilan anturi
BT6	Lämpötila-anturi, käyttöveden tuotanto
BT25	Lämpötila-anturi, lämpöjohto meno, ulkoinen
BT71	Lämpötila-anturi, lämpöjohto paluu, ulkoinen
EB100	Lämpöpumppu, F1345
EP14	Jäähdytysmoduuli A
EP15	Jäähdytysmoduuli B
FL11 - FL12	Varoventtiili, lämmönkeruupuoli
FL13 - FL14	Varoventtiili, lämmitysjärjestelmä
HQ12 - HQ15	Mudanerotin
QM50 - QM53	Sulkuventtiili, lämmönkeruupuoli
QM54 - QM57	Sulkuventtiili, lämpöjohtopuoli
QN10	Vaihtoventtiili, lämmitys/käyttövesi

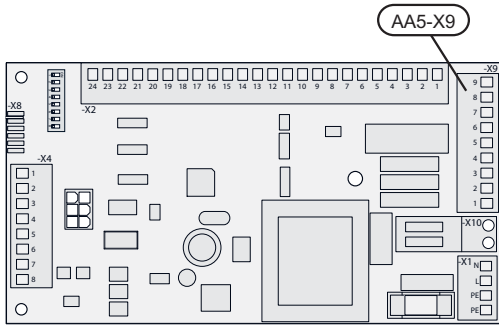
RM10 - RM13	Takaiskuventtiili
EP12	Kollektori, lämmönkeruupuoli, pohjavesi
AA5	Lisävarustekortti (AXC 50)
EP4	Lämmönvaihdin, pohjavesi
GP3	Kiertopumppu, pohjavesi
HQ40	Mudanerotin
Muuta	
BP6	Painemittari, lämmönkeruupuoli
CP10, CP11	Lämminvesivaraaja, jossa latauskierukka
CP20	Paisuntasäiliö, UKV
CM3	Suljettu paisuntasäiliö, lämmönkeruupuoli
FL3	Varoventtiili, lämmönkeruuneste
GP10	Kiertovesipumppu, ulkoinen lämmitysjärjestelmä
GP18	Kiertovesipumppu, ulkoinen lämmitysjärjestelmä
QM21	Ilmausventtiili, lämmönkeruujärjestelmä
QM33	Sulkuventtiili, lämmönkeruupiiri meno
QM34	Sulkuventtiili, lämmönkeruuneste paluu
RM21	Takaiskuventtiili
RN60 - RN63	Säätöventtiili
XL27 - XL28	Liitäntä, lämmönkeruunesteen täyttö

Komponenttikaavion merkinnät standardin IEC 81346-1 ja 81346-2 mukaan.

Periaatekaavio F1345, AXC 50 ja pohjavesipumppu



Sähköasennukset



HUOM!

Sähköasennukset saa tehdä vain valtuutettu sähköasentaja.

Sähköasennukset ja johtimien veto on tehtävä voimassa olevien määräysten mukaisesti.

F1345:n pitää olla jännitteetön AX50:n asennuksen aikana.



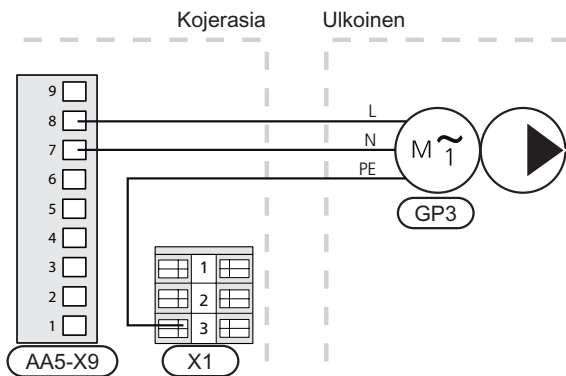
MUISTA!

Lisävarustekortin releläh töjen suurin sallittu kokonaiskuormitus on 2 A (230 V).

Apurele (HR10) vaaditaan, kun kuormitus on suurempi kuin 2 A (230 V).

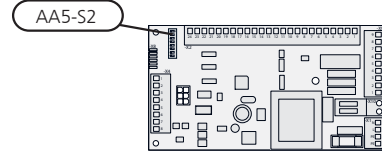
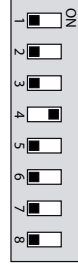
Pohjavesipumpun kytkentä (GP3)

Kytke pohjavesipumppu (GP3) liittimeen AA5-X9:8 (230 V), AA5-X9:7 (N) ja X1:3 (PE).



DIP-kytkin

Lisävarustekortin DIP-kytkimet pitää asettaa alla olevan mukaan.



Ohjelman asetukset

AX50:n asetukset voidaan tehdä aloitusoppaassa tai suoraan valikkojärjestelmässä.

Aloitussopas

Aloitussopas näytetään ensimmäisen käynnistyksen yhteydessä lämpöpumpun asennuksen jälkeen, mutta se löytyy myös valikosta 5.7.

Valikkojärjestelmä

Ellet tee kaikkia asetuksia aloitusoppaan kautta tai haluat muuttaa jotain asetusta, voit tehdä sen valikkojärjestelmässä.

Valikko 5.2.4 - lisävarusteet

Lisävarusteiden aktivointi/deaktivointi.

Valitse: "pohjavesipumppu".

Valikko 5.6 - pakko-ohjaus

Lämpöpumpun komponenttien ja mahdollisten kytkettyjen lisävarusteiden pakko-ohjaus.

EP12-AA5-K1: Ei toimintoa.

EP12-AA5-K2: Ei toimintoa.

EP12-AA5-K3: Ei toimintoa.

EP12-AA5-K4: Kiertovesipumpun aktivointi (GP3).



MUISTA!

Katso myös F1345:n käyttöohje.

8 Passiivinen jäähdytys (4-putki)

Yleistä

Jäähdytysjärjestelmä on kytketty lämpöpumpun lämmönkeruupiiriin, joten jäähdytyksen syöttö keruuputkistosta tapahtuu kiertopumpun ja shunttiventtiilin kautta.

Kun jäähdytystä tarvitaan (aktivointi ulkoanturista ja mahdollisesta huoneanturista), aktivoidaan kiertopumppu. Shuttiventtiiliä ohjataan siten, että jäähdytyksen menoanturi saavuttaa ulkolämpötilaa vastaavan arvon. Kondensoitumisen estämiseksi jäähdytyksen menovedelle asetetaan mimimiarvo.



MUISTA!

Tämä lisävaruste vaatii F1345:n ohjelmiston päivityksen.

Lämpöpumpun ohjelmaversion täytyy olla vähintään 2755.

Putkiliitäntä

Yleistä

Kondensoitumisen estämiseksi putket ja muut kylmät pinnat on eristettävä diffuusiotiiviillä materiaalilla. Kun jäähdytystä tarvitaan paljon, puhallinkonvektorissa tulee olla tippakouru ja vedenpoistoliitäntä.

Lämmönkeruupiiri on varustettava paisuntasäiliöllä. Mahdollinen tasopaisuntasäiliö vaihdetaan.

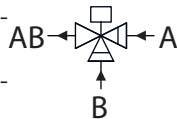
Takaiskuventtiili

Asenna takaiskuventtiili passiivisen jäähdytyksen kahden T-putkiliitännän välille (katso periaatekaavio).

Shunttiventtiili

Shunttiventtiili (QN18) asennetaan lämmönkeruujärjestelmän menojohtoon lämpöpumpusta T-putkiliitännöillä periaatekaavion mukaan.

- Kytke lämmönkeruulähtö lämpöpumpusta T-putkella shunttiventtiiliin porttiin A (avautuu suurentamissignaalin yhteydessä).
- Kytke menoputki puhallinkonvektoriin shunttiventtiilistä yhteiseen porttiin (AB) (aina auki).
- Kytke paluuputki puhallinkonvektorista shunttiventtiilin ja lämmönkeruulähtö kollektoriin porttiin B T-putken kautta (sulkeutuu pienentämssignaalin yhteydessä).

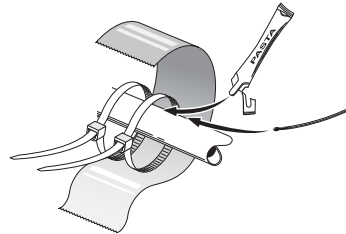


Kiertovesipumppu

Asenna lisäkiertopumppu (GP13) shunttiventtiiliin (QN18) jälkeen puhallinkonvektoriin menevään putkeen.

Lämpötila-anturi

- Jäähdytysjärjestelmän menolämpötilan anturi (BT64) asennetaan putkeen kiertovesipumpun (GP13) jälkeen.
- Jäähdytysjärjestelmän paluulämpötilan anturi (BT65) asennetaan putkeen jäähdytysjärjestelmästä.



Lämpötila-anturit asennetaan nippusiteillä lämmönjohtotahnan ja alumiiniteipin kanssa. Sen jälkeen ne eristetään mukana toimitetulla eristysteipillä.



HUOM!

Anturi- ja tiedonsiirtokaapeleita ei saa vetää vahvavirtajohtojen läheisyydessä.

Periaatekaavio

Selvitys

EB1 Ulkoinen lisälämpö

AA5	Lisävarustekortti (AXC 50)
CM5	Suljettu paisuntasäiliö
EB1	Ulkoinen lisälämpö
FL10	Varoventtiili, lämmitysjärjestelmä
QM42 - QM43	Sulkuventtiili, lämpöjohtopuoli
RN11	Säätöventtiili

EB100 Lämpöpumppujärjestelmä (isäntä)

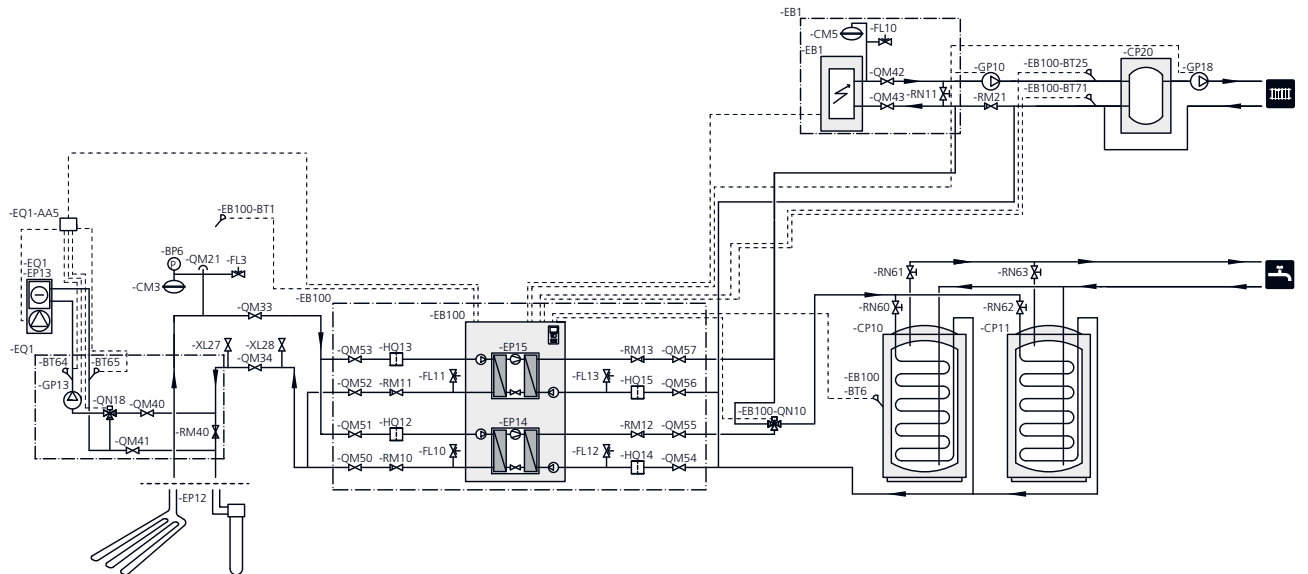
BT1	Ulkolämpötilan anturi
BT6	Lämpötila-anturi, käyttöveden tuotanto
BT25	Lämpötila-anturi, lämpöjohto meno, ulkoinen
BT71	Lämpötila-anturi, lämpöjohto paluu, ulkoinen
EB100	Lämpöpumppu, F1345
EP14	Jäähdytysmoduuli A
EP15	Jäähdytysmoduuli B
FL11 - FL12	Varoventtiili, lämmönkeruupuoli
FL13 - FL14	Varoventtiili, lämmitysjärjestelmä
HQ12 - HQ15	Mudanerotin
QM50 - QM53	Sulkuventtiili, lämmönkeruupuoli
QM54 - QM57	Sulkuventtiili, lämpöjohtopuoli
QN10	Vaihtoventtiili, lämmitys/käyttövesi
RM10 - RM13	Takaiskuventtiili

EQ1 Passiivinen jäähdytys, 4-putki

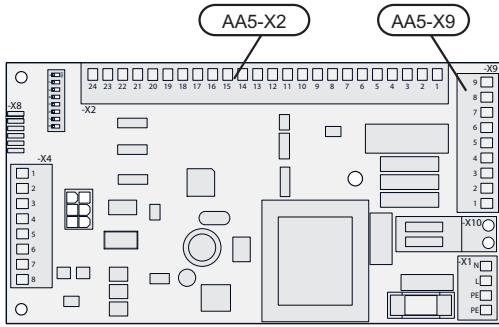
Periaatekaavio F1345, AXC 50 ja passiivinen jäähdytys (4-putki)

AA5	Lisävarustekortti (AXC 50)
BT64	Lämpötila-anturi, jäähdytys menojohto
BT65	Lämpötila-anturi, jäähdytys paluujohto
EP13	Puhallinkonvektori
GP13	Kiertopumppu, jäähdytys
QM40 - QM41	Sulkuventtiili
QN18	Shunttiventtiili, jäähdytys
RM40	Takaiskuventtiili
Muuta	
BP6	Painemittari, lämmönkeruupuoli
CP10, CP11	Lämminvesivaraaja, jossa latauskierukka
CP20	Puskurivaraaja (UKV)
CM3	Suljettu paisuntasäiliö, lämmönkeruupuoli
EP12	Kollektori, lämmönkeruupuoli
FL3	Varoventtiili, lämmönkeruuneste
GP10	Kiertovesipumppu, ulkoinen lämmitysjärjestelmä
GP18	Kiertovesipumppu, ulkoinen lämmitysjärjestelmä
QM21	Ilmausventtiili, lämmönkeruujärjestelmä
QM33	Sulkuventtiili, lämmönkeruupiiri meno
QM34	Sulkuventtiili, lämmönkeruuneste paluu
RN60 - RN63	Säätöventtiili
XL27 - XL28	Liitännät, lämmönkeruunesteen täyttö

Merkinnät standardin IEC 81346-1 ja 81346-2 mukaan.



Sähköasennukset



HUOM!

Sähköasennukset saa tehdä vain valtuutettu sähköasentaja.

Sähköasennukset ja johtimien veto on tehtävä voimassa olevien määräysten mukaisesti.

F1345:n pitää olla jännitteetön AXC 50:n asennuksen aikana.

Anturien ja ulkoisen eston kytkeminen

Käytä kaapelia LiYY, EKKX tai vastaava.

Menolämpötilan anturi, jäähdytys (BT64)

Kytke menolämpötilan anturi liittimeen AA5-X2:21-22.

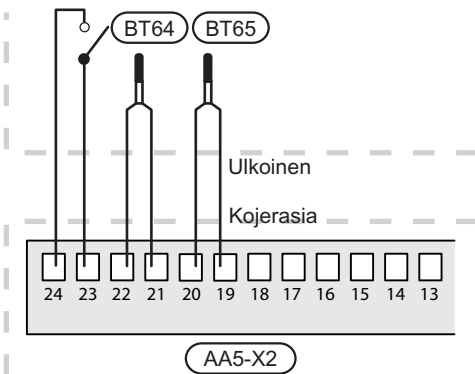
Paluulämpötilan anturi, jäähdytys (BT65)

Kytke paluulämpötilan anturi liittimeen AA5-X2:19-20.

Ulkoinen esto

Yksi kosketin (NO) voidaan kytkeä liittimeen AA5-X2:23-24 jäähdytyskäytön estoa varten. Kun kosketin suljetaan, jäähdytyskäyttö estetään.

Ulkoinen esto

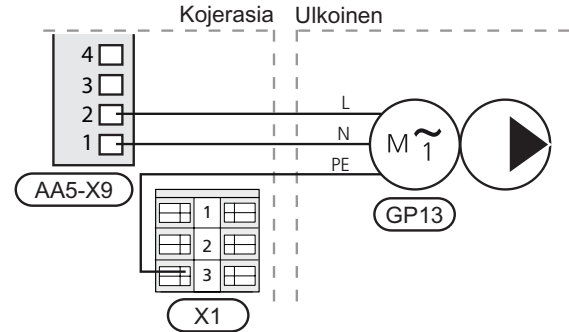


MUISTA!

Lisävarustekortin relelähtöjen suurin sallittu kokonaiskuormitus on 2 A (230 V).

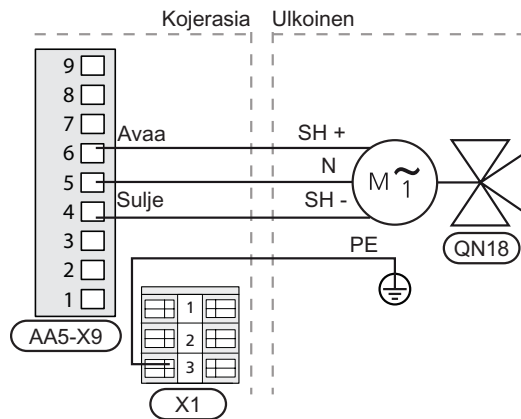
Kiertovesipumpun kytkentä (GP13)

Kytke kiertovesipumppu (GP13) liittimiin AA5-X9:2 (230 V), AA5-X9:1 (N) ja X1:3 (PE).



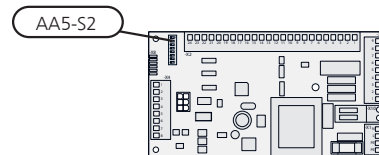
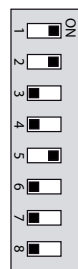
Shunttimoottorin kytkentä (QN18)

Kytke shunttimoottori (QN18) liittimiin AA5-X9:6 (230 V, avaa), AA5-X9:5 (N) ja AA5-X9:4 (230 V, sulje).



DIP-kytkin

Lisävarustekortin DIP-kytkimet pitää asettaa alla olevan mukaan.



Relelähtö jäähdytystilan ilmaisuun

Mahdollisuus ulkoiseen jäähdytystilan ilmaisuun reletoinnolla potentiaalivapaalla vaihtavalla releellä (maks. 2 A) liitinrimassa X5.

Jos jäähdytystilan ilmaisu kytketään liitinrimaan X5, se pitää valita valikossa 5.4.

Ohjelman asetukset

AXC 50:n asetukset voidaan tehdä aloitusoppaassa tai suoraan valikkojärjestelmässä.

Aloitusopas

Aloitusopas näytetään ensimmäisen käynnistyksen yhteydessä lämpöpumpun asennuksen jälkeen, mutta se löytyy myös valikosta 5.7.

Valikkojärjestelmä

Ellet tee kaikkia asetuksia aloitusoppaan kautta tai haluat muuttaa jotain asetusta, voit tehdä sen valikkojärjestelmässä.

Valikko 5.2.4 - lisävarusteet

Lisävarusteiden aktivointi/deaktivointi.

Valitse: "passiivinen jäähdytys, 4-putki".

Valikko 1.1 - lämpötila

Sisälämpötilan asetus (vaatii huonelämpötilan).

Valikko 1.9.5 - jäähdytysasetukset

Täällä voit tehdä seuraavat asetukset:

- Alin menolämpötila jäähdytyskäytössä.
- Haluttu menolämpötila ulkolämpötilassa +20 ja +40 °C.
- Aika jäähdytyksen ja lämmityksen välillä.
- Valinta ohjaako huoneanturi jäähdytystä.
- Miten paljon huonelämpötila saa laskea tai nousta halutun lämpötilan alle tai ylle ennen kuin lämpöpumppu siirtyy lämmitys- tai jäähdytyskäyttöön (vaatii huoneanturin).
- Erilaiset shunttiasetukset.

Valikko 4.9.2 - autom.tilan asetukset

Kun lämpöpumpun käyttötilaksi on asetettu "auto" lämpöpumppu valitsee itse keskiulkolämpötilan perusteella milloin lisälämmön ja lämmön- tai jäähdytystuotannon käynnistys ja pysäytys sallitaan.

Tässä valikossa valitaan nämä keskiulkolämpötilat.

Voit myös määrittää, kuinka pitkältä ajalta (suodatusaika) keskilämpötila lasketaan. Jos valitset 0, käytetään nykyistä ulkolämpötilaa.

Valikko 5.6 - pakko-ohjaus

Lämpöpumpun komponenttien ja mahdollisten kytkettyjen lisävarusteiden pakko-ohjaus.

EQ1-AA5-K1: Kiertovesipumpun aktivointi (GP13).

EQ1-AA5-K2: Signaali (sulje) shuntille (QN18).

EQ1-AA5-K3: Signaali (avaa) shuntille (QN18).

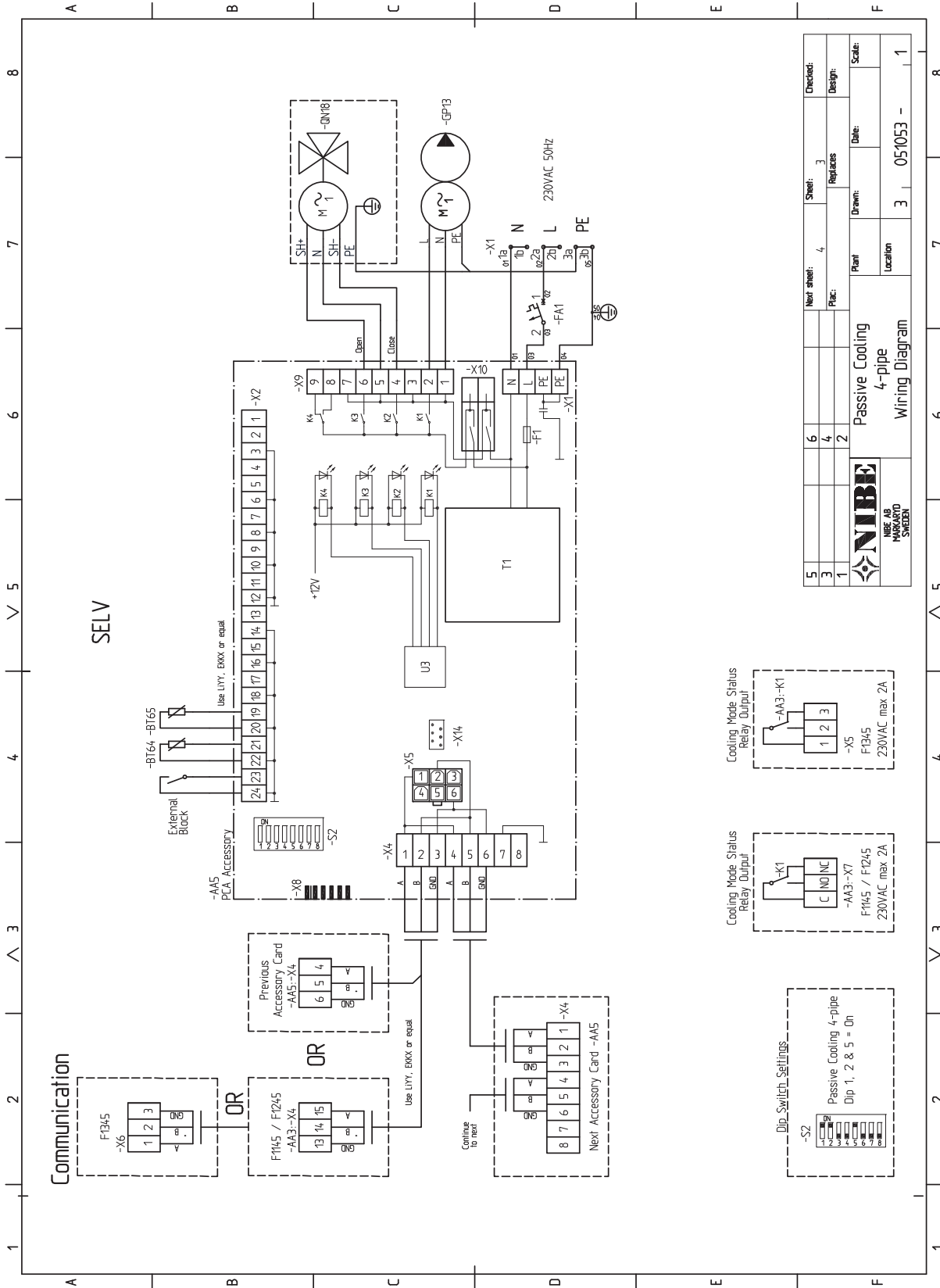
EQ1-AA5-K4: Ei toimintoa.



MUISTA!

Katso myös F1345:n käyttöohje.

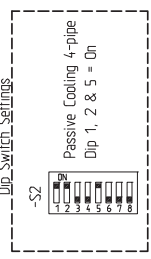
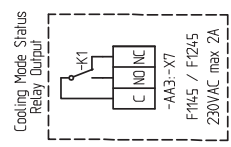
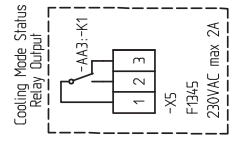
Sähkökytkentäkaavio



5	6	Next sheet:	4	Sheet:	3	Checked:
3	4	Plant:		Replaces:		Design:
1	2	Location:		Drawn:		Scale:
		Location:	3	Date:	05/053	1

NIBE
NIBE AB
NORRBYN SWEDEN

Passive Cooling
4-pipe
Wiring Diagram



9 Passiivinen jäähdytys (2-putki)

Yleistä

Lämmönkeruupiiri on kytketty lämmönvaihtimeen vaihtventtiilin kautta. Vaihtimen toinen puoli on kytketty lämpöjohtopiiriin shunttiventtiilin ja kiertopumpun kautta.

Kun jäähdytystä tarvitaan (aktivointi ulkoanturista ja mahdollisesta huoneanturista), aktivoidaan vaihtventtiili ja kiertopumppu. Shunttiventtiiliä ohjataan siten, että jäähdytyksen menoanturi saavuttaa ulkolämpötilaa vastaavan arvon. Kondensoitumisen estämiseksi jäähdytyksen menovedelle asetetaan mimimiarvo.

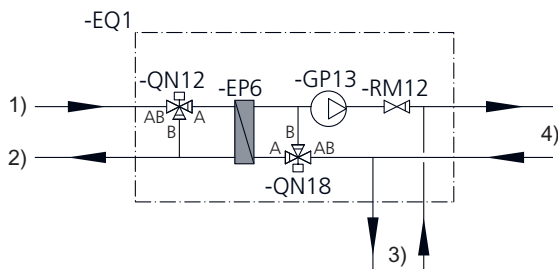


MUISTA!

Tämä lisävaruste vaatii F1345:n ohjelmiston päivityksen.

Lämpöpumpun ohjelmaversion täytyy olla vähintään 2755.

Putkiliitäntä

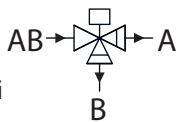


- 1) Lämmönkeruuliuos lämpöpumpusta
- 2) Lämmönkeruuliuos lämmönkeruujärjestelmästä
- 3) Lämmitysvesi lämpöpumppuun ja takaisin
- 4) Lämmitysvesi lämmitysjärjestelmään ja takaisin

Vaihtventtiili

Vaihtventtiili (QN12) asennetaan lämmönkeruujärjestelmän menojohtoon lämpöpumpusta periaatekaavion mukaan.

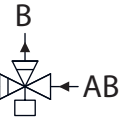
- Kytke vaihtventtiilin portti A (auki signaalilla) vaihtimeen (EP6).
- Kytke vaihtventtiilin yhteinen portti AB (aina auki) menoputkeen (lämmönkeruuliuos) lämpöpumpusta.
- Kytke vaihtventtiilin portti B (normaalisti auki, moottori lepotilassa) T-putkella keruuputkeen vaihtimesta (EP6).



Shunttiventtiili

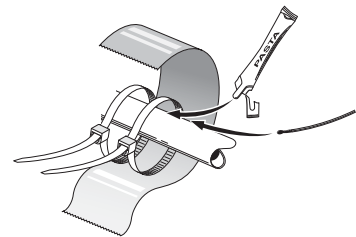
Shunttiventtiili (QN18) asennetaan paluuputkeen lämmitysjärjestelmästä lämpöpumppuun periaatekaavion mukaan.

- Kytke shunttiventtiilin portti A (auki suurennussignaalilla) vaihtimeen (EP6).
- Kytke shunttiventtiilin yhteinen portti AB (aina auki) paluuputkeen lämmitysjärjestelmästä.
- Kytke shunttiventtiilin portti B (sulkeutuu pienennussignaalilla) T-putkella paluuputkeen lämmitysjärjestelmästä vaihtimeen.



Lämpötila-anturi

- Ulkoinen menolämpötila-anturi (BT25, kytketty F1345:een) asennetaan lämmitysjärjestelmään menevään menoputkeen shunttiventtiilin ((QN18)) jälkeen.



Lämpötila-anturit asennetaan nippusiteillä lämmönjohtotahnan ja alumiiniteipin kanssa. Sen jälkeen ne eristetään mukana toimitetulla eristysteipillä.



HUOM!

Anturi- ja tiedonsiirtokaapeleita ei saa vetää vahavirtajohtojen läheisyydessä.

Periaatekaavio

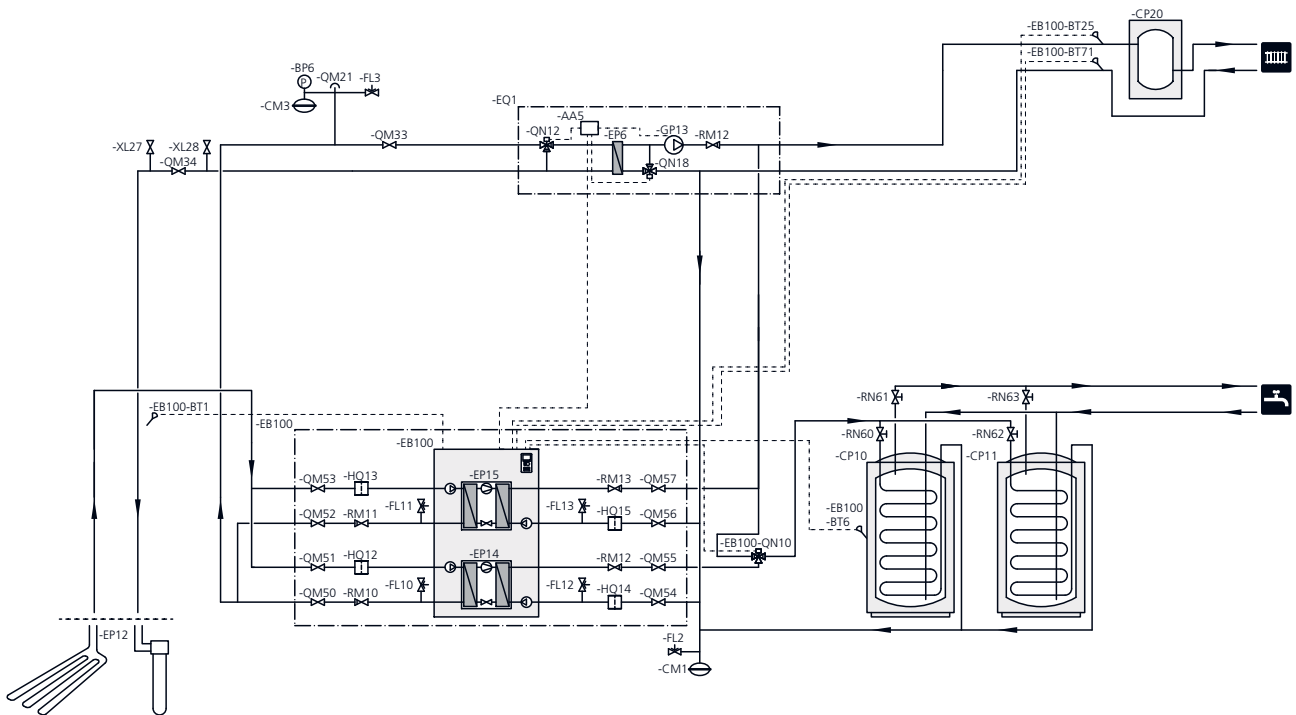
Selvitys

- EB1 Ulkoinen lisälämpö**
 AA5 Lisävarustekortti (AXC 50)
 CM5 Suljettu paisuntasäiliö
 EB1 Ulkoinen lisälämpö
 FL10 Varoventtiili, lämmitysjärjestelmä
 QM42 - QM43 Sulkuventtiili, lämpöjohtopuoli
 RN11 Säätöventtiili
- EB100 Lämpöpumppujärjestelmä (isäntä)**
 BT1 Ulkolämpötilan anturi
 BT6 Lämpötila-anturi, käyttöveden tuotanto
 BT25 Lämpötila-anturi, lämpöjohto meno, ulkoinen
 BT71 Lämpötila-anturi, lämpöjohto paluu, ulkoinen
 EB100 Lämpöpumppu, F1345
 EP14 Jäähdytysmoduuli A
 EP15 Jäähdytysmoduuli B
 FL11 - FL12 Varoventtiili, lämmönkeruupuoli
 FL13 - FL14 Varoventtiili, lämmitysjärjestelmä
 HQ12 - HQ15 Mudanerotin
 QM50 - QM53 Sulkuventtiili, lämmönkeruupuoli
 QM54 - QM57 Sulkuventtiili, lämpöjohtopuoli
 QN10 Vaihtoventtiili, lämmitys/käyttövesi

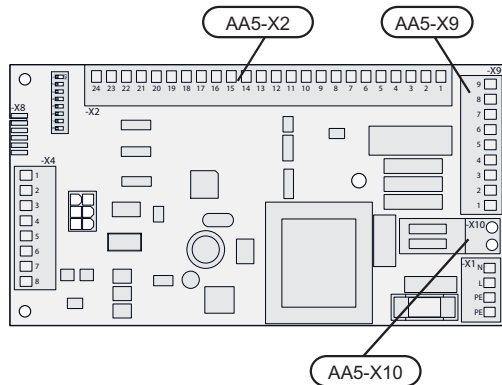
- RM10 - RM13 Takaiskuventtiili
- EQ1 Passiivinen jäähdytys, 2-putki**
 AA5 Lisävarustekortti (AXC 50)
 EP6 Lämmönvaihdin, jäähdytys
 QN12 Vaihtoventtiili, jäähdytys/lämmitys
 QN18 Shunttiventtiili, jäähdytys
 RM12 Takaiskuventtiili
- Muuta**
 BP6 Painemittari, lämmönkeruupuoli
 CP10, CP11 Lämminvesivaraaja, jossa latauskierukka
 CP20 Puskurivaraaja (UKV)
 CM1 Suljettu paisuntasäiliö, lämpöjohtopuoli
 CM3 Suljettu paisuntasäiliö, lämmönkeruupuoli
 EP12 Kollektori, lämmönkeruupuoli
 FL2 Varoventtiili, lämmitysjärjestelmä
 FL3 Varoventtiili, lämmönkeruuneste
 GP10 Kiertovesipumppu, ulkoinen lämmitysjärjestelmä
 QM21 Ilmausventtiili, lämmönkeruujärjestelmä
 QM33 Sulkuventtiili, lämmönkeruupiiri meno
 QM34 Sulkuventtiili, lämmönkeruuneste paluu
 RN60 - RN63 Säätöventtiili
 XL27 - XL28 Liitäntä, lämmönkeruunesteen täyttö

Merkinnät standardin IEC 81346-1 ja 81346-2 mukaan.

Periaatekaavio F1345, AXC 50 ja passiivinen jäähdytys (2-putki)



Sähköasennukset



HUOM!

Sähköasennukset saa tehdä vain valtuutettu sähköasentaja.

Sähköasennukset ja johtimien veto on tehtävä voimassa olevien määräysten mukaisesti.

F1345:n pitää olla jännitteetön AXC 50:n asennuksen aikana.

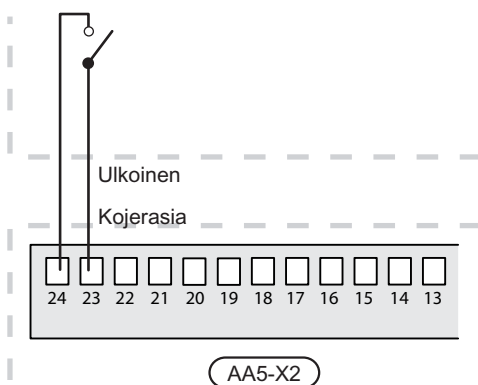
Anturien ja ulkoisen eston kytkeminen

Käytä kaapelia LiYY, EKKX tai vastaava.

Ulkoinen esto

Yksi kosketin (NO) voidaan kytkeä liittimeen AA5-X2:23-24 jäädytyskäytön estoa varten. Kun kosketin suljetaan, jäädytyskäyttö estetään.

Ulkoinen esto

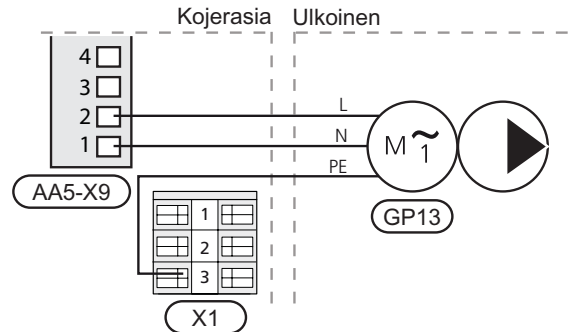


MUISTA!

Lisävarustekortin relelähtöjen suurin sallittu kokonaiskuormitus on 2 A (230 V).

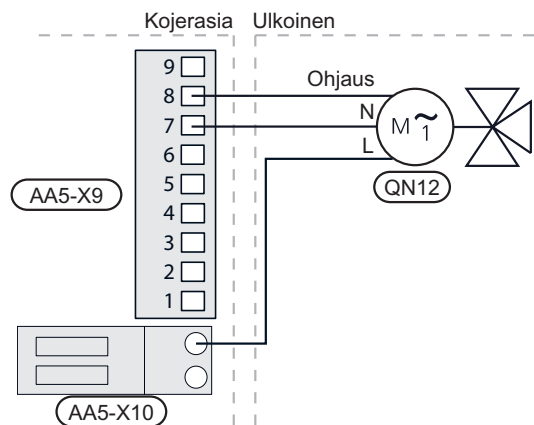
Kiertovesipumpun kytkentä (GP13)

Kytke kiertovesipumppu (GP13) liittimiin AA5-X9:2 (230 V), AA5-X9:1 (N) ja X1:3 (PE).



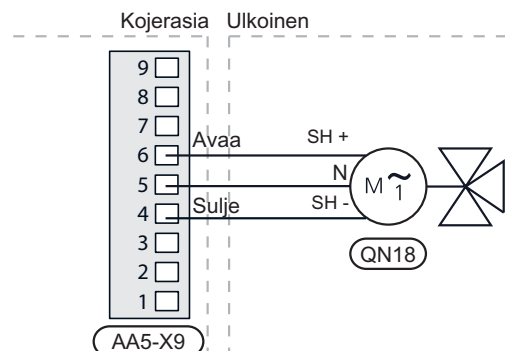
Vaihtoventtiilimoottorin kytkentä (QN12)

Kytke vaihtoventtiilimoottori (QN12) liittimeen AA5-X9:8 (ohjaus), AA5-X9:7 (N) ja AA5-X10:2 (L).



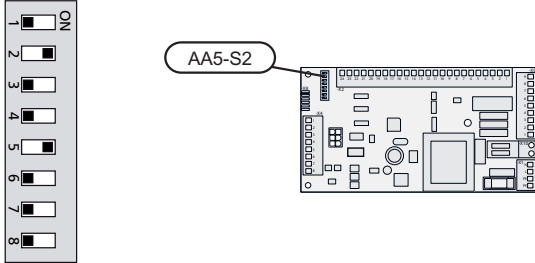
Shunttimoottorin kytkentä (QN18)

Kytke shunttimoottori (QN18) liittimiin AA5-X9:6 (230 V, avaa), AA5-X9:5 (N) ja AA5-X9:4 (230 V, sulje).



DIP-kytkin

Lisävarustekortin DIP-kytkimet pitää asettaa alla olevan mukaan.



Relelähtö jäähdytystilan ilmaisuun

Mahdollisuus ulkoiseen jäähdytystilan ilmaisuun reletoinnolla potentiaalivapaalla vaihtavalla releellä (maks. 2 A) liitinrimassa X5.

Jos jäähdytystilan ilmaisu kytketään liitinrimaan X5, se pitää valita valikossa 5.4.

Ohjelman asetukset

AXC 50:n asetukset voidaan tehdä aloitusoppaassa tai suoraan valikkojärjestelmässä.

Aloitusopas

Aloitusopas näytetään ensimmäisen käynnistyksen yhteydessä lämpöpumpun asennuksen jälkeen, mutta se löytyy myös valikosta 5.7.

Valikkojärjestelmä

Ellet tee kaikkia asetuksia aloitusoppaan kautta tai haluat muuttaa jotain asetusta, voit tehdä sen valikkojärjestelmässä.

Valikko 5.2.4 - lisävarusteet

Lisävarusteiden aktivointi/deaktivointi.

Valitse: "passiivinen jäähdytys, 2-putki".

Valikko 1.1 - lämpötila

Sisälämpötilan asetus (vaatii huonelämpötilan).

Valikko 1.9.5 - jäähdytysasetukset

Täällä voit tehdä seuraavat asetukset:

- Alin menolämpötila jäähdytyskäytössä.
- Haluttu menolämpötila ulkolämpötilassa +20 ja +40 °C.
- Aika jäähdytyksen ja lämmityksen välillä.
- Valinta ohjaako huoneanturi jäähdytystä.
- Miten paljon huonelämpötila saa laskea tai nousta halutun lämpötilan alle tai ylle ennen kuin lämpöpumppu siirtyy lämmitys- tai jäähdytyskäyttöön (vaatii huoneanturin).
- Erilaiset shunttiasetukset.

Valikko 4.9.2 - autom.tilan asetukset

Kun lämpöpumpun käyttötilaksi on asetettu "auto" lämpöpumppu valitsee itse keskiulkolämpötilan perusteella milloin lisälämmön ja lämmön- tai jäähdytystuotannon käynnistys ja pysäytys sallitaan.

Tässä valikossa valitaan nämä keskiulkolämpötilat.

Voit myös määrittää, kuinka pitkältä ajalta (suodatusaika) keskilämpötila lasketaan. Jos valitset 0, käytetään nykyistä ulkolämpötilaa.

Valikko 5.6 - pakko-ohjaus

Lämpöpumpun komponenttien ja mahdollisten kytkettyjen lisävarusteiden pakko-ohjaus.

EQ1-AA5-K1: Kiertovesipumpun aktivointi (GP13).

EQ1-AA5-K2: Signaali (sulje) shuntille (QN18).

EQ1-AA5-K3: Signaali (avaa) shuntille (QN18).

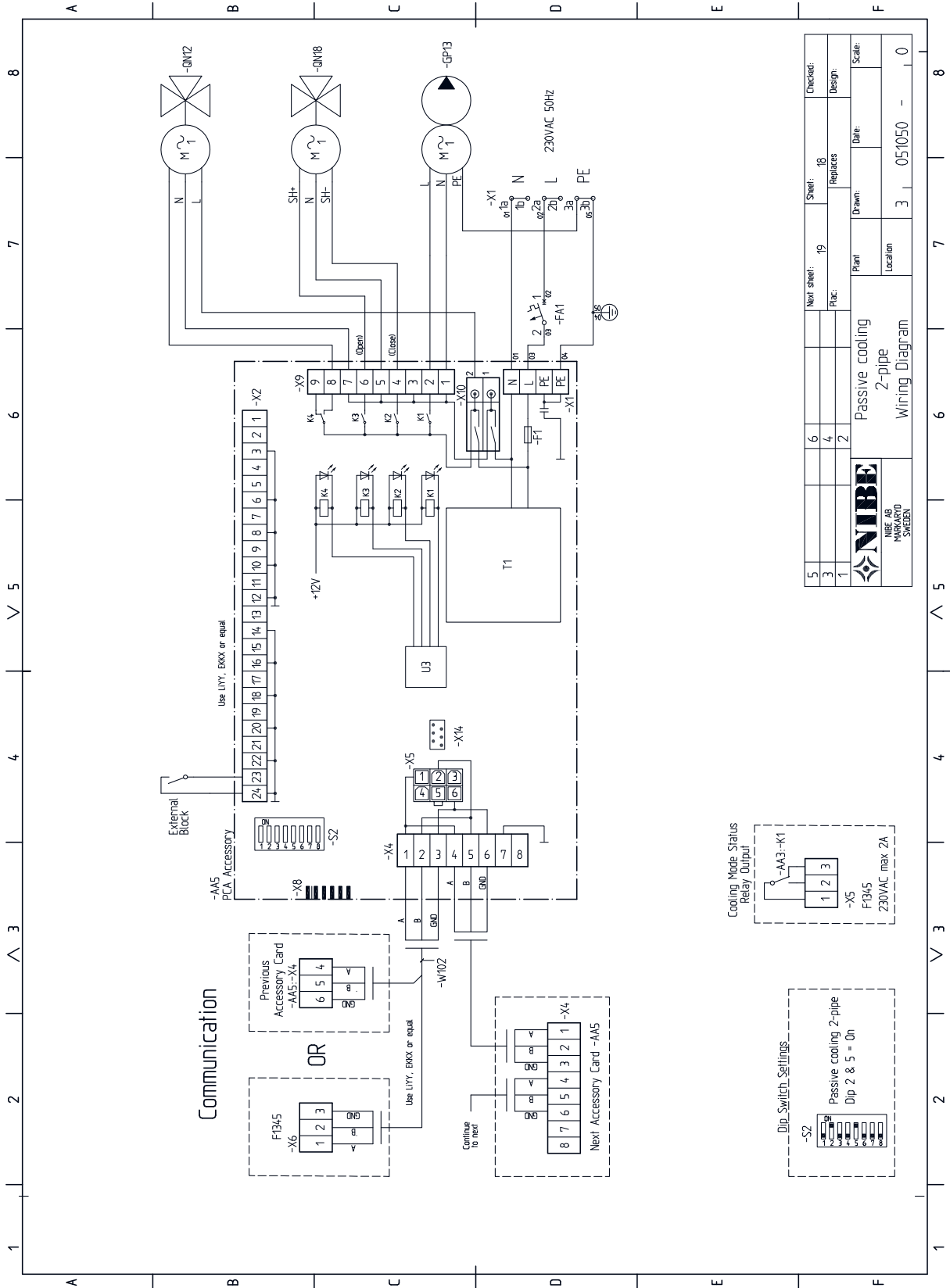
EQ1-AA5-K4: Signaali vaihtoventtiilille (QN12).



MUISTA!

Katso myös F1345:n käyttöohje.

Sähkökytkentäkaavio



5	6	Next sheet:	19	Sheet:	18	Checked:
3	4	Plac.:		Replaces:		Design:
1	2	Passive cooling 2-pipe		Drawn:		Scale:
		Wiring Diagram		Plant:		
				Location:	3	051050 - 0
				 NIBE AB MÅNSKÄRVO SWEDEN		

10 Passiivinen/aktiivinen jäähdytys (2-putki)

Yleistä

Lämmitys-/jäähdytystilaa ohjataan 4 vaihtoventtiilillä, jotka vaihtavat tilaa ulkolämpötilan ja/tai huonelämpötilan mukaan.

Jäähdytyksen syöttöä taloon säädetään ohjausjärjestelmän säätökäyrän mukaan. Asetuksen jälkeen talo saa vallitsevan ulkolämpötilan vaatiman jäähdytyksen. Menolämpötila vaihtoventtiileistä vaihtelee halutun arvon (säädettyvä ohjausjärjestelmässä) molemmin puolin. Jos lämpötila on liian korkea, F1345 laskee ylityksen asteminuutteina, mikä tarkoittaa, että jäähdytyksen kytkentää kiirehdytään sen mukaan, mitä suurempi yllämpö sillä hetkellä on.

F1345 siirtyy automaattisesti jäähdytyskäyttöön, kun ulkolämpötila ylittää asetetun arvon.

Passiivinen jäähdytys tarkoittaa, että F1345 kierrättää kiertopumppujen avulla maa-/kalliokeruuputkiston nestettä talon lämmönjakojärjestelmässä ja jäähdyttää taloa.

Suuren jäähdytystarpeen ilmetessä, kun passiivinen jäähdytys ei enää riitä, aktiivinen jäähdytys kytketään asetetun raja-arvon kohdalla. Kompressorin käynnistyminen ja tuotettu jäähdytys kiertää talon lämmönjakojärjestelmässä, ja lämpö johdetaan ulos maa-/kalliolämpöputkistoon. Jos useampi kompressorin on käytettävissä, ne käynnistyvät asetetulla asteminuuttierolla.



HUOM!

Tämä järjestelmäratkaisu tarkoittaa, että lämmönkeruuneste kiertää lämmitysjärjestelmässä.

Tarkasta, että kaikki järjestelmän komponentit on suunniteltu kyseiselle lämmönkeruunesteelle.



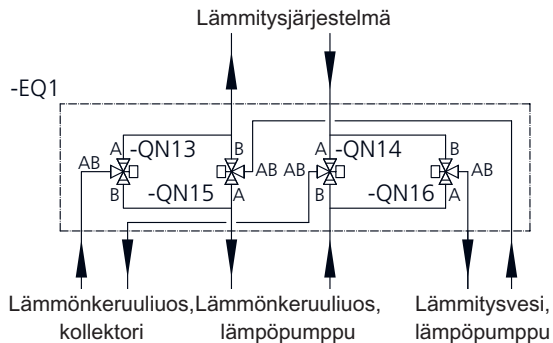
MUISTA!

Tämä lisävaruste vaatii F1345:n ohjelmiston päivityksen.

Lämpöpumpun ohjelmaversio täytyy olla vähintään 2755.

Putkiliitäntä

Vaihtoventtiilit



Asenna vaihtoventtiilit yllä olevan periaatekaavion mukaan.

A: Avoin signaalin yhteydessä.

B: Normaalisti auki (moottori lepotilassa).

AB: Aina auki.

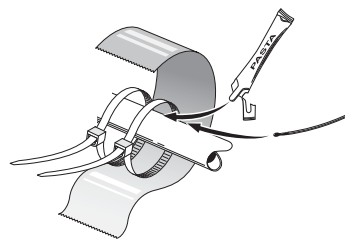
Kondenssieristys

Tiivistymisen välttämiseksi putket ja muut kylmät pinnat on eristettävä diffuusiotiivillä materiaalilla.

Koska järjestelmää voidaan ajaa alhaisilla lämpötiloilla, mahdollisen puhallinkonvektorin täytyy olla varustettu tippakaukalolla ja vedenpoistoliitännällä.

Lämpötila-anturi

- Ulkoinen menolämpötila-anturi (BT25, kytketty F1345:een) asennetaan lämmitysjärjestelmään menevään menoputken vaihtoventtiilin (QN13) - (QN16) jälkeen.



Lämpötila-anturit asennetaan nippusiteillä lämmönjohtotahnan ja alumiiniteipin kanssa. Sen jälkeen ne eristetään mukana toimitetulla eristysteipillä.



HUOM!

Anturi- ja tiedonsiirtokaapeleita ei saa vetää vahvavirtajohtojen läheisyydessä.

Periaatekaavio

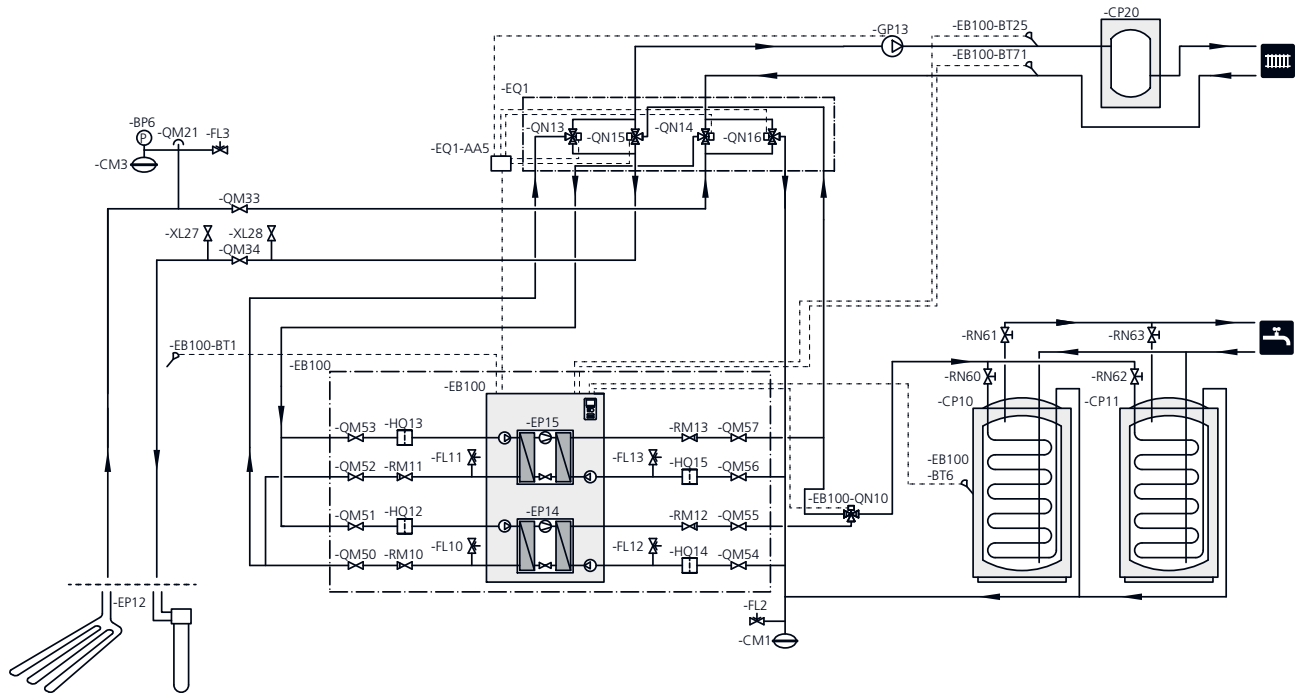
Selvitys

EB100	Lämpöpumpputermostusjärjestelmä (isäntä)
BT1	Ulkolämpötilan anturi
BT6	Lämpötila-anturi, käyttöveden tuotanto
BT25	Lämpötila-anturi, lämpöjohto meno, ulkoinen
BT71	Lämpötila-anturi, lämpöjohto paluu, ulkoinen
EB100	Lämpöpumppu, F1345
EP14	Jäähdytysmoduuli A
EP15	Jäähdytysmoduuli B
FL11 - FL12	Varoventtiili, lämmönkeruupuoli
FL13 - FL14	Varoventtiili, lämmitysjärjestelmä
HQ12 - HQ15	Mudanerotin
QM50 - QM53	Sulkuventtiili, lämmönkeruupuoli
QM54 - QM57	Sulkuventtiili, lämpöjohtopuoli
QN10	Vaihtoventtiili, lämmitys/käyttövesi
RM10 - RM13	Takaiskuventtiili
EQ1	Passiivinen/aktiivinen jäähdytys, 2-putki

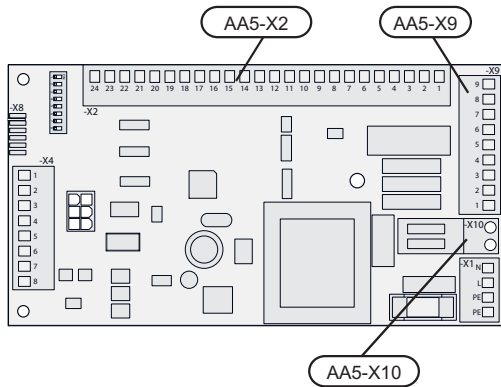
AA5	Lisävarustekortti (AXC 50)
QN13 - QN16	Vaihtoventtiili, jäähdytys/lämmitys
Muuta	
BP6	Painemittari, lämmönkeruupuoli
CP10, CP11	Lämminvesivaraaja, jossa latauskerukka
CP20	Puskurivaraaja (UKV)
CM1	Suljettu paisuntasäiliö, lämpöjohtopuoli
CM3	Suljettu paisuntasäiliö, lämmönkeruupuoli
EP12	Kollektori, lämmönkeruupuoli
FL2	Varoventtiili, lämmitysjärjestelmä
FL3	Varoventtiili, lämmönkeruuneste
GP10	Kiertovesipumppu, ulkoinen lämmitysjärjestelmä
QM21	Ilmausventtiili, lämmönkeruujärjestelmä
QM33	Sulkuventtiili, lämmönkeruupiiri meno
QM34	Sulkuventtiili, lämmönkeruuneste paluu
RN60 - RN63	Säätöventtiili
XL27 - XL28	Liitäntä, lämmönkeruunesteen täyttö

Merkinnät standardin IEC 81346-1 ja 81346-2 mukaan.

Periaatekaavio F1345, AXC 50 ja passiivinen/aktiivinen jäähdytys (2-putki)



Sähköasennukset



HUOM!

Sähköasennukset saa tehdä vain valtuutettu sähköasentaja.

Sähköasennukset ja johtimien veto on tehtävä voimassa olevien määräysten mukaisesti.

F1345:n pitää olla jännitteetön AX50:n asennuksen aikana.

Ulkoisen eston kytkeminen

Käytä kaapelia LiYY, EKKX tai vastaava.

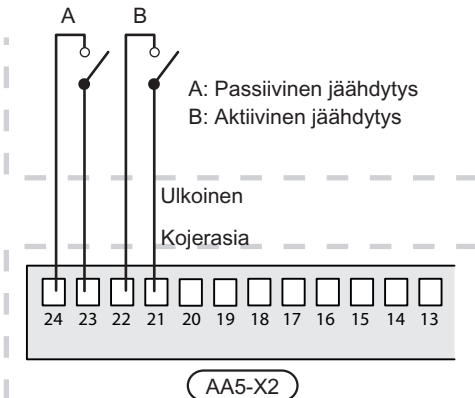
Ulkoisen esto, passiivinen jäähdytys (valinnainen)

Yksi kosketin (NO) voidaan kytkeä liittimeen AA5-X2:23-24 passiivisen jäähdytyksen estoa varten. Kun kosketin suljetaan, passiivinen jäähdytys estetään.

Ulkoisen esto, aktiivinen jäähdytys (valinnainen)

Yksi kosketin (NO) voidaan kytkeä liittimeen AA5-X2:21-22 aktiivisen jäähdytyksen estoa varten. Kun kosketin suljetaan, aktiivinen jäähdytys estetään.

Ulkoisen esto



MUISTA!

Lisävarustekortin relelähtöjen suurin sallittu kokonaiskuormitus on 2 A (230 V).

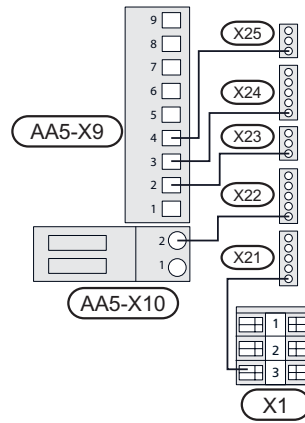
Yläliittimien kytkentä



HUOM!

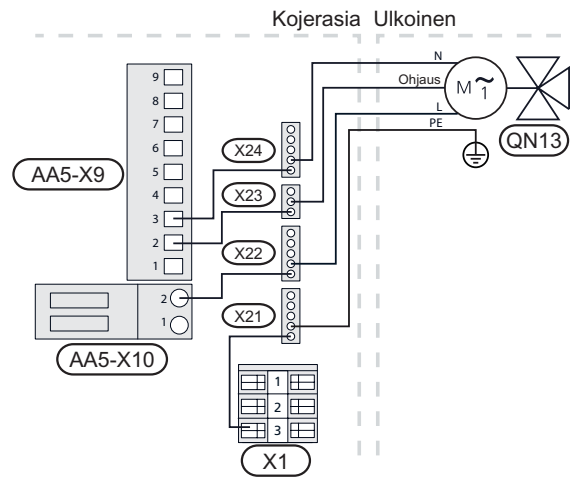
Vaihtoverkköön kytkentään lisävarustekorttiin tarvitaan yläliittimet (3 kpl 5 napaisia ja 2 kpl 3 napaisia).

Kytke yläliitin X21:1 liittimeen X1:3 (PE), yläliitin X22:1 liittimeen AA5-X10:2 (L), yläliitin X23:1 liittimeen AA5-X9:2 (ohjaus), yläliitin X24:1 liittimeen AA5-X9:3 (N) ja yläliitin X25:1 liittimeen X1:3 (PE).



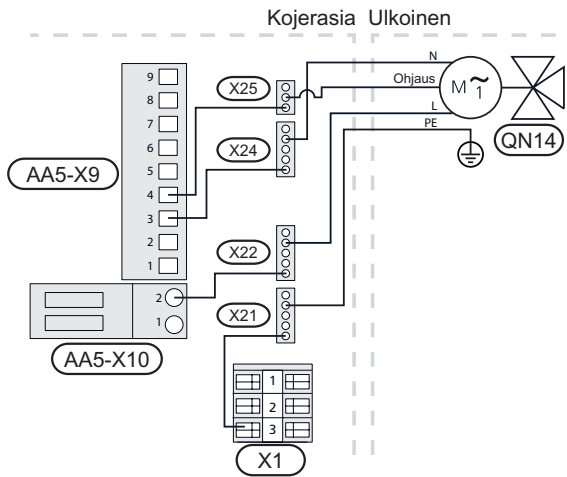
Vaihtoverkkömoottorin kytkentä (QN13)

Kytke vaihtoverkkömoottori (QN13) yläliittimeen X21:2 (PE), yläliittimeen X22:2 (L), yläliittimeen X23:2 (ohjaus) ja yläliittimeen X24:2 (N).



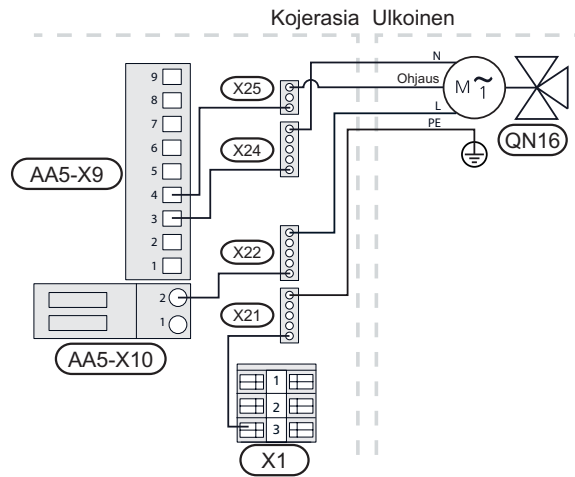
Vaihtoventtiilimoottorin kytkentä (QN14)

Kytke vaihtoventtiilimoottori (QN14) yläliittimeen X21:4 (PE), yläliittimeen X22:4 (L), yläliittimeen X25:2 (ohjaus) ja yläliittimeen X24:4 (N).



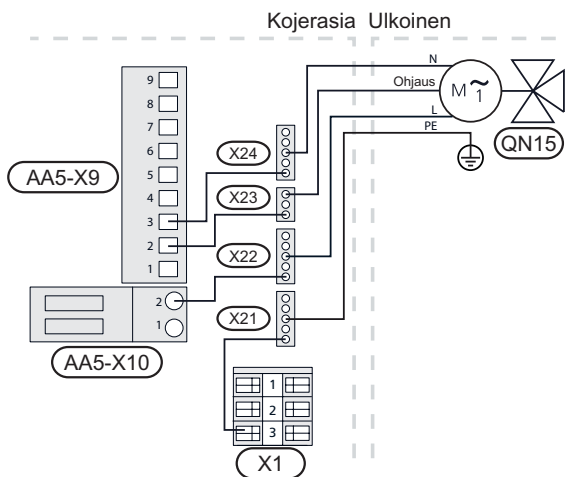
Vaihtoventtiilimoottorin kytkentä (QN16)

Kytke vaihtoventtiilimoottori (QN16) yläliittimeen X21:5 (PE), yläliittimeen X22:5 (L), yläliittimeen X25:3 (ohjaus) ja yläliittimeen X24:5 (N).



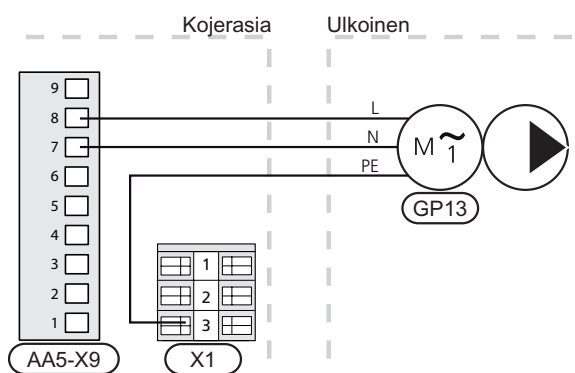
Vaihtoventtiilimoottorin kytkentä (QN15)

Kytke vaihtoventtiilimoottori (QN15) yläliittimeen X21:3 (PE), yläliittimeen X22:3 (L), yläliittimeen X23:3 (ohjaus) ja yläliittimeen X24:3 (N).



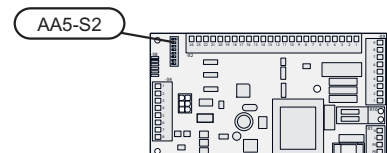
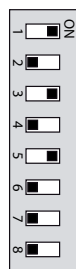
Mahdollisen kiertovesipumpun (GP13) kytkentä

Kytke kiertovesipumppu (GP13) liittimiin AA5-X9:8 (230 V), AA5-X9:7 (N) ja X1:3 (PE).



DIP-kytkin

Lisävarustekortin DIP-kytkimet pitää asettaa alla olevan mukaan.



Relelähtö jäädytystilan ilmaisuun

Mahdollisuus ulkoiseen jäädytystilan ilmaisuun reletoinnolla potentiaalivapaalla vaihtavalla releellä (maks. 2 A) liitinnrimassa X5.

Jos jäädytystilan ilmaisu kytketään liitinnrimaan X5, se pitää valita valikossa 5.4.

Ohjelman asetukset

AXC 50:n asetukset voidaan tehdä aloitusoppaassa tai suoraan valikkojärjestelmässä.

Aloitusopas

Aloitusopas näytetään ensimmäisen käynnistyksen yhteydessä lämpöpumpun asennuksen jälkeen, mutta se löytyy myös valikosta 5.7.

Valikkojärjestelmä

Ellet tee kaikkia asetuksia aloitusoppaan kautta tai haluat muuttaa jotain asetusta, voit tehdä sen valikkojärjestelmässä.

Valikko 5.2.4 - lisävarusteet

Lisävarusteiden aktivointi/deaktivointi.

Valitse: "pas./akt. jäädytys, 2-putki".

Valikko 1.1 - lämpötila

Sisälämpötilan asetus (vaatii huonelämpötilan).

Valikko 1.9.5 - jäädytysasetukset

Täällä voit tehdä seuraavat asetukset:

- Alin menolämpötila jäädytyskäytössä.
- Haluttu menolämpötila ulkolämpötilassa +20 ja +40 °C.
- Aika jäädytyksen ja lämmityksen välillä.
- Valinta ohjaako huoneanturi jäädytystä.
- Miten paljon huonelämpötila saa laskea tai nousta halutun lämpötilan alle tai ylle ennen kuin lämpöpumppu siirtyy lämmitys- tai jäädytyskäyttöön (vaatii huoneanturin).
- Jäädytyksen asteminuuttitasot.
- Erilaiset shunttiasetukset.

Valikko 4.9.2 - autom.tilan asetukset

Kun lämpöpumpun käyttötilaksi on asetettu "auto" lämpöpumppu valitsee itse keskiulkolämpötilan perusteella milloin lisälämmön ja lämmön- tai jäädytystuotannon käynnistys ja pysäytys sallitaan.

Tässä valikossa valitaan nämä keskiulkolämpötilat.

Voit myös määrittää, kuinka pitkältä ajalta (suodatusaika) keskilämpötila lasketaan. Jos valitset 0, käytetään nykyistä ulkolämpötilaa.

Valikko 5.6 - pakko-ohjaus

Lämpöpumpun komponenttien ja mahdollisten kytkettyjen lisävarusteiden pakko-ohjaus.

EQ1-AA5-K1: Signaali vaihtoventtiileille (QN13) ja (QN15).

EQ1-AA5-K2: Signaali vaihtoventtiileille (QN14) ja (QN16).

EQ1-AA5-K3: Ei toimintoa.

EQ1-AA5-K4: Kiertovesipumpun aktivointi (GP13).



MUISTA!

Katso myös F1345:n käyttöohje.

NIBE AB Sweden
Hannabadvägen 5
Box 14
SE-285 21 Markaryd
info@nibe.se
www.nibe.eu



231261