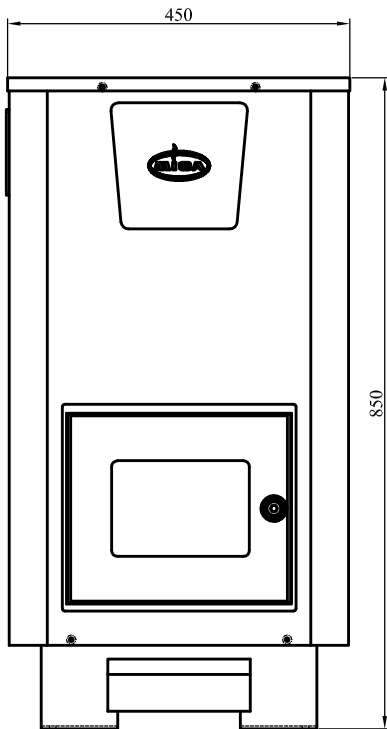
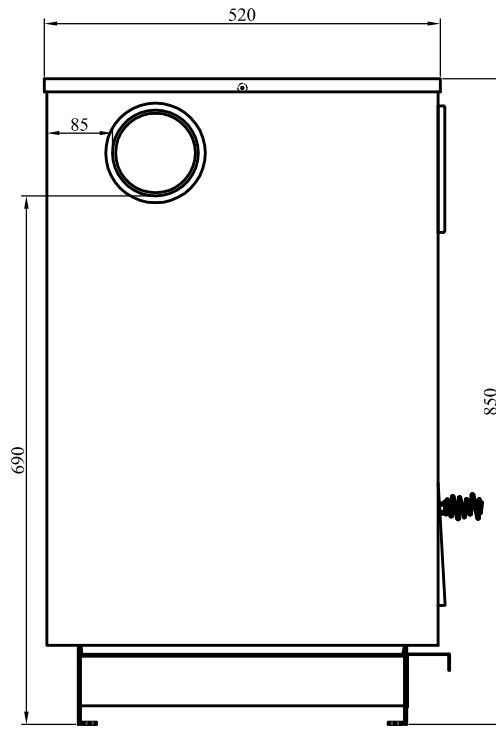


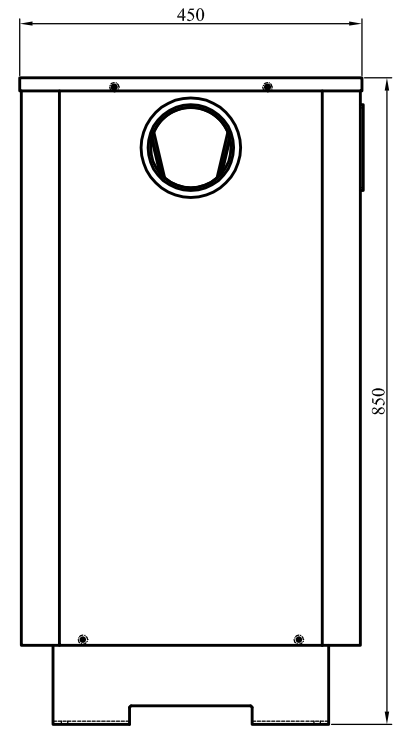
EDESTÄ



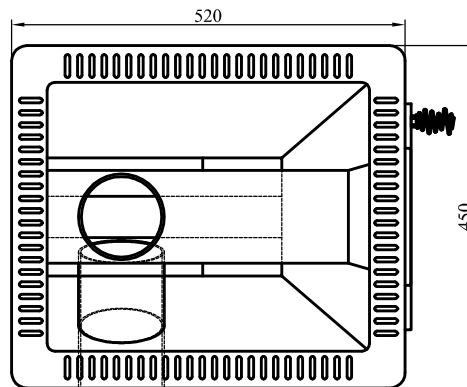
SIVULTA



TAKAA



YLHÄÄLTÄ



1									1
Osa	Osan tai kokoonpanoryhmän nimi		Piirustuksen ja osan n:o	Laatu	Muoto, mitat, malli			Kpl	
	11308V-KIUAS			Aines					
			Osan lajimerkki						
Valmiste	Pintakäsittely	Massa kg	Toleroinnattomat mitat		Suhde	Piirt.	MM	20.4.16	
					1/10	Tark.			
					Hyv.				
	Misa Oy			11308V					
				Korvaa	Korvattu				