

**G-36**



## **KÄYTTÖOHJEET**

**G-3605-S**

## YLEISET OHJEET JA SUOSITUKSET

Nämä käyttöohjeet koskevat useampaa liesikupumallia. Asennuskuvat ovat ohjeellisia ja näyttävät yksityiskohtia, jotka eivät ole välttämättä valitsemanne tuotteen mukaisia.

### ASENNUS

Valmistaja ei vastaa virheellisestä tai huolimattomasta asennuksesta aiheutuvista vahingoista.

Sähkölieden yhteydessä liesikuvun asennuskorkeudeksi suositellaan 450mm - 600mm. Kaasulieden pienin sallittu etäisyys liesitason ja liesikuvun välillä on 650mm.

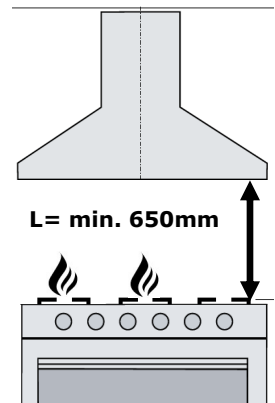
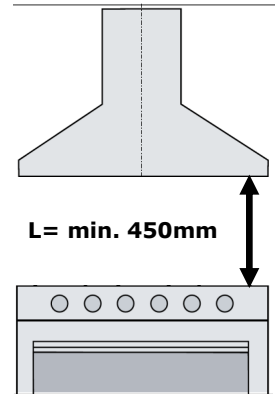
Sähköverkon jännite tulee vastata liesikuvun arvokilpeen merkittyä arvoa. Kytke laite vain maadoitettuun pistorasiaan.

Yhdistä liesituuletin hormiin vähintään  $\varnothing$  125 mm putkella. Suositeltava hormikoko on  $\varnothing$  160 mm, on hyvä noudattaa huippuimurin valmistajan ilmoittamaa mitta. Huippuimurin ja liesikuvun välisen putken tulisi olla mahdollisimman lyhyt ja suora.

Älä yhdistä liesituuletinta savuhormiin (lämmityskattilat, tulisijat, jne).

Mikäli virtajohto vahingoittuu, sen saa vaihtaa vain valmistaja tai tekninen huoltopalvelu, näin vältetään mahdolliset vaaratilanteet. Korjaustyötä tehtäessä on laite kytkettävä irti sähköverkosta.

Ilmanpoistossa on noudatettava viranomais määräyksiä.



### KÄYTTÖ

Liesikupu on tarkoitettu vain kotitalouskäyttöön.

Älä koskaan käytä liesikupua muuhun tarkoitukseen kuin, mihin se on suunniteltu.

Älä koskaan jätä avotulta liesikuvun alle.

Säädä kaasulieden liekki siten, että se kohdistuu vain astian pohjaan eikä sen reunoille.

Syviä paistinpannuja on pidettävä silmällä, sillä ylikuumentunut öljy voi leimahtaa tuleen.

Lapset tai henkilöt, joita ei ole opastettu laitteen oikeaan käyttöön, eivät saa käyttää laitetta.

Liesikuvun alla ei saa valmistaa liekitettäviä ruokia (tulipalovaara).

Käytön aikana on huolehdittava riittävästä korvausilman saannista.

Halogeenilampun valo on hyvin kirkas ja se voi vahingoittaa silmiä.

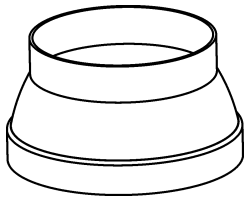
### HUOLTO

Laite suositellaan aina irrotettavaksi verkkovirrasta ennen huoltotoimenpiteitä.

Puhdista ja/tai vaihda suodattimet säännöllisen ajan kuluttua (tulipalovaara).

Puhdista liesikupu kostealla kankaalla ja miedolla, tähän tarkoitukseen sopivalla nestemäisellä pesuaineella.

## OSALUETTELO ja MITTAKUVA



**1x**



**1x**



**1x**

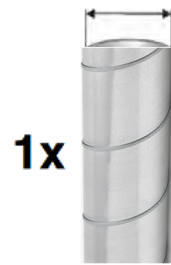


**Ø 15cm**

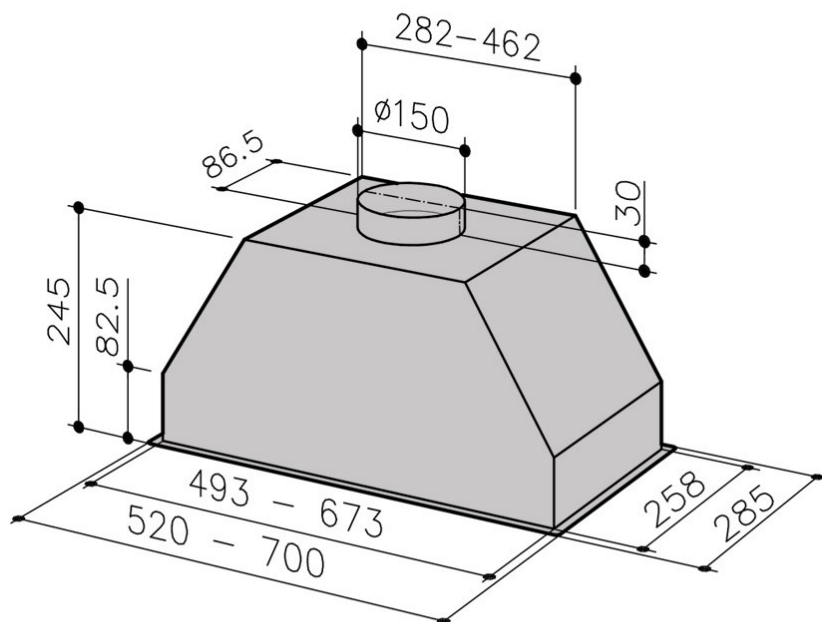
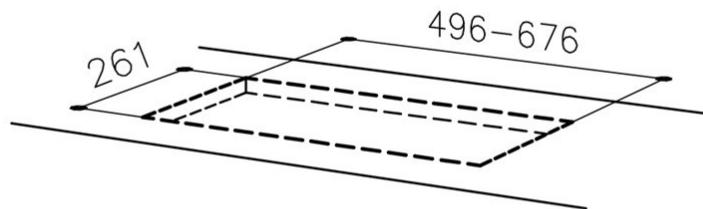


**1x**

**Ø 12.5cm**



**1x**

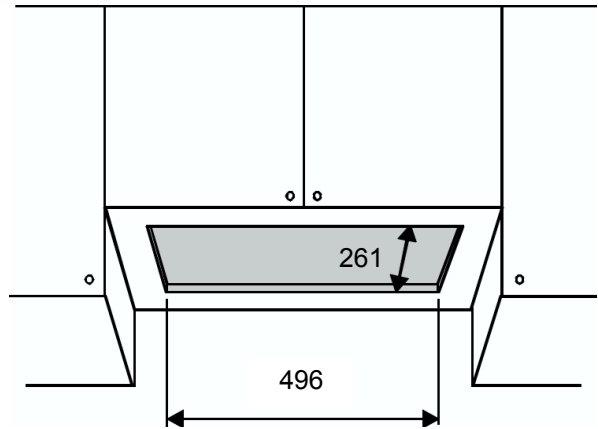


## ASENNUS

### ENNEN ASENNUSTA

Varaa 150/125mm poistoputki valmiiksi (Ei sisälly toimitukseen).  
Sahaa kaapin runkoon liesituulettimen vaatima aukko 261x496mm.

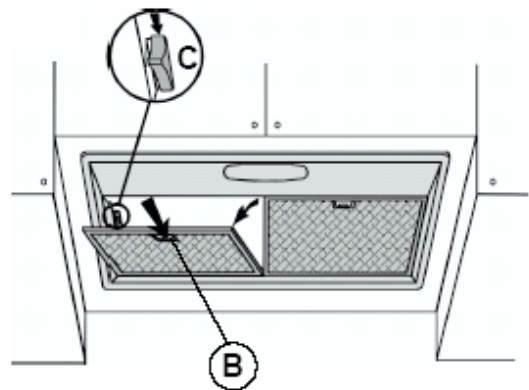
1



Poista rasvasuodattimet painamalla suodattimissa olevia lukituksia **B** sisäänpäin.

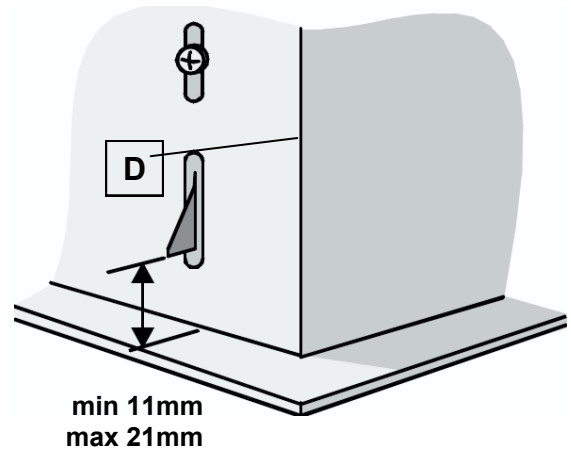
Poista RST paneeli vapauttamalla kaksi sivukiinnikettä **C**.

2



Laitteen kiinnitystä varten säädä ruuvista **D** hakasen etäisyys vastamaan kalustelevyn paksuutta.

3

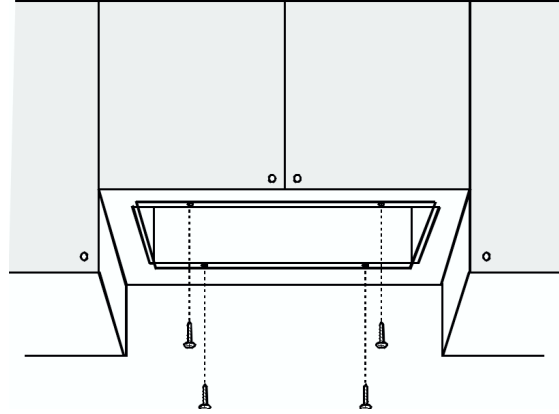


## ASENNUS

Asenna liesituuletin aukkoon ja kiinnitä laitteen mukana tulleilla neljällä ruuveilla kaapin runkoon.

Asenna RST paneeli takaisin paikalleen.

4

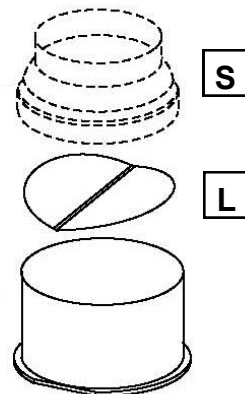


## HORMILIITÄNTÄ

Käytä liesituulettimen puoleisessa päässä läppäventtiiliä L, joka estää kylmän ilman virtaamisen sisään kun laite ei ole toiminnassa.

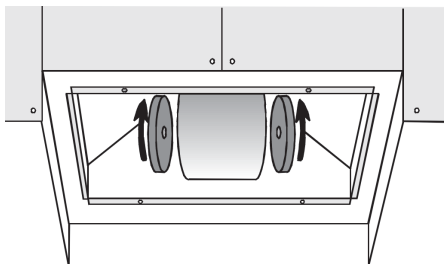
Mikäli poistoputki on halkaisijaltaan 125mm, käytä supistajarengasta S.

2

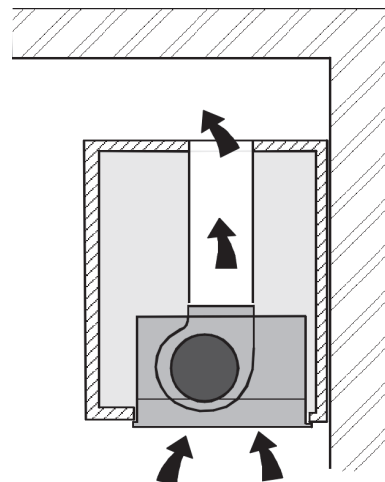


## HUONETILAAN PALAUTTAVA ASENNUS

Asenna aktiivihiihisuodattimet kuvan mukaisesti paikalleen. Hiilisuodattimet on tilattava erikseen.



3



## TEKNISET TIEDOT

### OMINAISUUDET

- moottoriteho 305–600 m<sup>3</sup>/h, int. 680 m<sup>3</sup>/h
- äänitaso 62–73 dB(A), int. 74 dB(A)
- elektroniset käyttökytkimet nopeusnäytöllä
- ASC-automaattikäynnistys, tehonsäätö ja pysäytys
- valaistus 2 x 20 W halogeeni
- metalliset pestävät rasvasuodattimet
- rasva- ja aktiivihiilisuodattimen puhdistusmuistuttaja
- poistokanavan halkaisija 150/125 mm
- 520 x 285 x 245 mm (l x s x k)

### KYTKENTÄ SÄHKÖVERKKOON

Laite on varustettu suojausluokan I mukaisella maadoitetulla pistotulpalla.

---

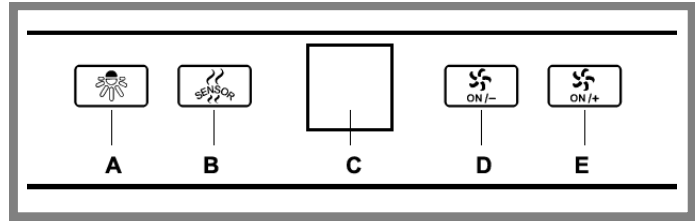
## KÄYTTÖ

### TOIMINNOT

Liesikuvussa on elektroninen säätöjärjestelmä. Energiankulutuksen optimoimiseksi 4. nopeus (tehoasento) säätyy automaattisesti 3. nopeuteen 5 minuutin jälkeen.

Jos liesikupu jätetään päälle (valaisin ja/tai tuuletin), eikä sitä säädetä 10 tunnin aikana, laite asettuu tämän ajan kuluttua automaattisesti OFF-tilaan, ja kaikki toiminnot sulkeutuvat. Valittaessa tietty toiminto, kuuluu äänimerkki.

Mikäli liesikuvun käytön aikana sattuu sähkökatkos, laite sammuu. Tämän jälkeen tulee laite käynnistää uudelleen.



### KÄYTTÖKYTKIMET

#### TOIMINTA AUTOMAATILLA

Painike A	Sytyttää ja sammuttaa valot
Painike B	Aktivoi ja deaktivoi automaattitoiminnon. Kun tämä toiminto aktivoidaan, näytöllä C näkyy "A" ja moottorin nopeus nousee tai laskee automaattisesti käryjen, höyryjen ja kaasujen mukaisesti.
Näyttö C	- näyttää anturin automaattisen toimintatilan (syttyy "A"-kirjain) - näyttää automaattisesti valitun moottorinopeuden - yhtäjaksoinen tai vilkkuva merkkiviiva, tämä tarkoittaa suodattimien puhdistusmuistutusta
Painike D	- laskee moottorin nopeutta ja sammuttaa moottorin. (Jos automatiikka katsoo tarpeelliseksi, liesituuletin käynnistyy uudelleen anturin valitsemalla nopeudella.) - kun painiketta painetaan suodattimien puhdistusmuistutuksen näkyessä, tuntilaskuri nollautuu
Painike E	- nostaa moottorin nopeutta (nopeus säätyy tämän jälkeen automaattitoiminnon valitsemaalle nopeudelle)

#### Anturin herkkyuden säätäminen:

- pysäytä liesituuletin painikkeella D ja deaktivoi automatiikka painikkeella B
- paina samanaikaisesti painiketta D ja E (näytölle tulee anturin herkkyysmittari)
- nosta tai laske anturin herkkyyttä painikkeilla D tai E (1= minimi / 9= maksimi)

#### KÄSIKÄYTTÖ

Painike A	Sytyttää ja sammuttaa valot
Näyttö C	- näyttää valitun moottorinopeuden (välillä 1 - 4) - yhtäjaksoinen tai vilkkuva merkkiviiva, tämä tarkoittaa suodattimien puhdistusmuistutusta
Painike D	- laskee moottorin nopeutta ja sammuttaa moottorin. - kun painiketta painetaan suodattimien puhdistusmuistutuksen näkyessä, tuntilaskuri nollautuu
Painike E	Käynnistää moottorin ja nostaa moottorin nopeutta.

#### SUODATINILMOITUKSET

Näytössä näkyy [ - ]	Pese rasvasuodatin ja tarkista aktiivihiilisuolettimen vaihtotarve (suodatinmalli)
----------------------	--

## HOITO, PUHDISTUS, HUOLTO

**! Ennen puhdistus- tai huoltotöitä irrota laite sähköverkosta !**

### LIESIKUVUN PUHDISTUS

Puhdista vähintään kahden kuukauden välein tulipalovaaran ehkäisemiseksi.

#### ULKO-OSAN PUHDISTUS:

Käytä haalealla vedellä ja miedolla pesuaineella (maalatut liesikuvut) kostutettua rättiä. Teräspintaisen liesikuvun puhdistamiseen käytä sille tarkoitettuja erikoistuotteita.

#### SISÄ-OSAN PUHDISTUS:

Käytä etyylialkoholilla kostutettua rättiä (tai sivellintä).

Älä käytä hankaavia ja syövyttäviä tuotteita (esimerkiksi metallisieniä, kovia harjoja, voimakkaita pesuaineita jne.)

#### RASVASUODATTIMIEN PUHDISTUS (30 käyttötuntia):

Irrota rasvasuodattimet painamalla suodattimen lukitusalpaa kahvansuuntaisesti taaksepäin ja vedä suodatin pois alakautta.

Puhdista käsin tai astianpesukoneessa miedolla pesuaineella. Mikäli suodatin pestään astianpesukoneessa, se saattaa haalistua, mikä ei vaikuta sen toimintaan.

#### AKTIIVIHIILISUODATTIMEN VAIHTO (120 käyttötuntia):

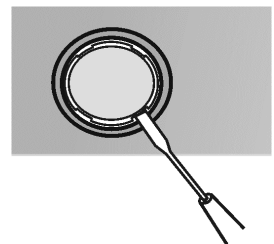
Irrota rasvasuodatin. Kierrä hiilisuodattimet irti ja asenna uudet paikalleen. Puhdista samalla rasvasuodatin.

Aktiivihiilisuodatinmalli HS-12.



### VALAISIMIEN VAIHTAMINEN

Laite on varustettu halogeenivalaisimilla (G4). Mikäli valaisin on vaurioitunut, tulee valtuutetun huoltomiehen tai vastaavan pätevyyden omaavan henkilön vaihtaa valaisin uuteen.



### TOIMINTAHÄIRIÖT

Tarkista seuraavat seikat ennen kuin olet yhteydessä huoltopalveluun:

- onko sähkönsyötöt katkenneet (liesikupu ja puhallinlaite)
- onko jokin tehoporras valittuna

Jos liesituuletin vetää huonosti:

- onko valittu moottorin nopeus riittävä tilassa olevan käryn ja höyryn poistamiseen
- riittääkö keittiön korvausilmansaanti
- ovatko rasvasuodattimet puhtaat
- onko asennettu takaiskuventtiili (perhospelti) toimintakuntoinen



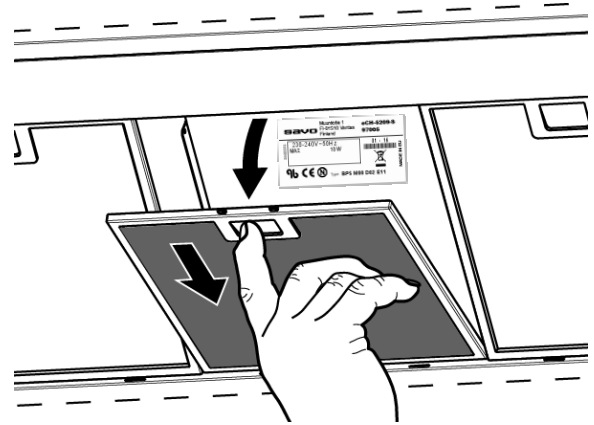
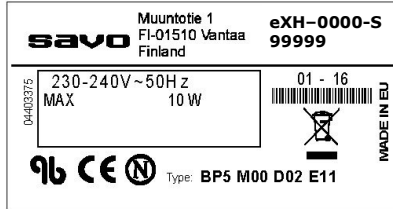
**savo**

---

---

## LAITTEEN TUNNISTETIEDOT

Tyypikilpi



## ASIAKASPALVELU

Sähköposti: [info@savo.fi](mailto:info@savo.fi), [huolto@savo.fi](mailto:huolto@savo.fi)

Valtuutetut huoltoliikkeet verkkosivustollamme: [www.savo.fi](http://www.savo.fi)

**TAKUUEHDOT:** [www.savo.fi](http://www.savo.fi)

## MAAHANTUOJA

Savo Design & Technic Oy - Muuntotie 1, 01510 VANTAA - Puh: 0207-181 450 - [info@savo.fi](mailto:info@savo.fi)



Tämä laite on merkitty sähkö- ja elektroniikkalaiteromusta annetun Euroopan unionin direktiivin 2002/96/EY mukaisesti. Tämän tuotteen asianmukainen hävittäminen auttaa estämään mahdolliset kielteiset ympäristö- ja terveysvaikutukset, joita vääränlainen jätteenkäsittely voisi muutoin aiheuttaa. Tuotteeseen merkitty tunnus osoittaa, että tätä tuotetta ei saa käsitellä kotitalousjätteenä. Sen sijaan se tulee toimittaa sähkö- ja elektroniikkalaiteromun keräyspisteeseen. Tuote tulee hävittää paikallisten jätehuoltomääräysten mukaisesti. Lisätietoja tämän tuotteen käsittelystä, keräämisestä ja kierrätyksestä saa kunnan ympäristöviranomaisilta, jätehuoltoyhtiöstä ja liikkeestä, josta tuote on ostettu.

