

HARVIA XENIO COMBI

- FI** Ohjauskeskus
- SV** Styrenhet



Tämä asennus- ja käyttöohje on tarkoitettu saunan, kiukaan ja ohjauskeskuksen omistajalle tai niiden hoidosta vastaavalle henkilölle sekä kiukaan ja ohjauskeskuksen sähköasennuksesta vastaavalle henkilölle. Kun ohjauskeskus on asennettu, luovutetaan nämä asennus- ja käyttöohjeet saunan, kiukaan ja ohjauskeskuksen omistajalle tai niiden hoidosta vastaavalle henkilölle.

OHJAUSKESKUS HARVIA XENIO COMBI (CX110C)

Ohjauskeskuksen käyttötarkoitus: ohjauskeskus on tarkoitettu kiukaan ja/tai höyrystimen toimintojen ohjaukseen. Muuhun tarkoitukseen käyttö on kielletty.

Parhaat onnittelut hyvästä valinnastanne!

SISÄLLYSLUETTELO

1. HARVIA XENIO COMBI	3
1.1. Yleistä	3
1.2. Tekniset tiedot	3
1.3. Vianetsintä	4
2. KÄYTTÖOHJE	5
2.1. Kiukaan ja höyrystimen käyttö	5
2.1.1. Kiuas ja/tai höyrystin päälle	5
2.1.2. Kiuas ja/tai höyrystin pois päältä	6
2.2. Asetusten muuttaminen	6
2.3. Lisälaitteiden käyttö	6
2.3.1. Valaistus	6
2.3.2. Tuuletus	6
3. ASENNUSOHJE	9
3.1. Ohjauspaneelin asentaminen	9
3.2. Tehoyksikön asentaminen	10
3.2.1. Sähkökytkennät	10
3.2.2. Tehoyksikön sulakeviat	10
3.2.3. Lisätehoyksikkö LTY17C (lisävaruste)	10
3.3. Lämpöanturin asentaminen	13
3.4. Kosteusanturin asentaminen	14
3.5. Ylikuumenemissuojan palauttaminen	15
4. VARAOSAT	15

Dessa instruktioner för montering och användning är avsedda för ägare av bastur, bastuaggregat och styrenheter, personer som ansvarar för bastur, bastuaggregat och styrenheter samt för elektriker som ansvarar för installation av bastuaggregat och styrenheter. När styrenheten har installerats, lämnas dessa installationsinstruktioner över till ägaren av bastun, bastuaggregatet och styrenheten, eller till personen som ansvarar för skötseln av dem.

STYRENHET HARVIA XENIO COMBI (CX110C)

Styrenhetens användarsyfte: styrenheten är avsedd att användas för att styra funktionerna för ett bastuaggregat och/eller ånggenerator. Det får inte användas i något annat syfte.

Vi vill gratulera dig till ett utmärkt val!

INNEHÅLL

1. HARVIA XENIO COMBI	3
1.1. Allmänt	3
1.2. Tekniska data	3
1.3. Felsökning	4
2. BRUKSANVISNING	5
2.1. Använda aggregatet och ånggeneratort	5
2.1.1. Bastuaggregat och/eller ånggenerator på	5
2.1.2. Bastuaggregat och/eller ånggenerator av	6
2.2. Ändra inställningarna	6
2.3. Att använda tillbehör	6
2.3.1. Belysning	6
2.3.2. Ventilation	6
3. MONTERINGSANVISNING	9
3.1. Montering av styrpanelen	9
3.2. Montering av strömförsörjningsenhet	10
3.2.1. Elektriska anslutningar	10
3.2.2. Säkringar i strömförsörjningsenheten	10
3.2.3. Extra effektenhet LTY17C (tillval)	10
3.3. Montering av temperaturgivaren	13
3.4. Montering av fuktighetsgivaren	14
3.5. Återställning av överhettningsskydd	15
4. RESERVDELAR	15

1. HARVIA XENIO COMBI

1.1. Yleistä

Harvia Xenio Combi -ohjauskeskus on tarkoitettu ohjaamaan saunan sähkökiuasta ja höyrystintä tai niiden yhdistelmää Combi-kiuasta. Ohjauskeskus koostuu ohjauspaneelistä, tehoyksiköstä, lämpöanturista ja kosteusanturista. Katso kuva 1.

Ohjauskeskus säätelee saunan lämpötilaa ja ilman kosteutta antureilta saamiensa tietojen perusteella. Lämpöanturikotelossa on lämpöanturi ja ylikuumenemissuoja. Lämpötilaa tunnustelee NTC-termistori ja ylikuumenemissuojana toimii palautettava ylikuumenemissuoja (katso kohta 3.5.).

Kiukaan ja/tai höyrystimen käynnistyminen voidaan ajastaa ohjauskeskuksen avulla (esivalinta-aika). Katso kuva 3a.

1.2. Tekniset tiedot

Ohjauspaneeli:

- Lämpötilan säätöalue 40–110 °C
- Ilmankosteuden säätöalue 20–95 rH
- Päälläoloajan säätöalue: perhesaunat 1–6 h, yhteisösaunat 1–12 h. *Pidempään päälläoloaikaan kysy ohjeita valmistajalta.*
- Esivalinta-ajan säätöalue 0–12 h
- Valaistuksen ja tuulettimen ohjaus
- Mitat: 85 mm x 24 mm x 110 mm
- Datakaapelin pituus: 5 m (jatkettavissa 10 m pituisilla jatkeilla n. 30 m asti)

Tehoyksikkö:

- Syöttöjännite 400 V 3N~
- Maksimikuormitus suoraan keskukselta kiukaalle 11 kW
- Valaistuksen ohjaus, maksimiteho 100 W, 230 V 1N~
- Tuulettimen ohjaus, maksimiteho 100 W, 230 V 1N~
- Mitat: 272 mm x 70 mm x 193 mm

Anturit:

- WX232-lämpöanturi on varustettu palautettavalla ylikuumenemissuojalla ja lämpötilaa mittaavalla NTC-termistorilla (22 kΩ/T = 25 °C).

1. HARVIA XENIO COMBI

1.1. Allmänt

Syftet med Harvia Xenio Combi styrenhet är att styra ett bastuaggregat och en ånggenerator, eller en Combi-aggregat som är en kombination av dessa. Styrenheten består av en styrpanel, en strömförsörjningsenhet, en temperaturgivare och en fuktighetsgivare. Se bild 1.

Styrenheten reglerar temperaturen och luftfuktigheten i bastuutrymmet, baserat på den information som hämtas in från givarna. Temperaturgivaren och överhettningsskyddet sitter placerade i temperaturgivareboxen. Temperaturen känns av med en NTC-termistor och överhettningsskyddet kan återställas (se avsnitt 3.5.).

Styrenheten kan användas för att förinställa starttiden för bastuaggregatet och/eller ånggeneratoren (förinställningstid). Se bild 3a.

1.2. Tekniska data

Styrpanel:

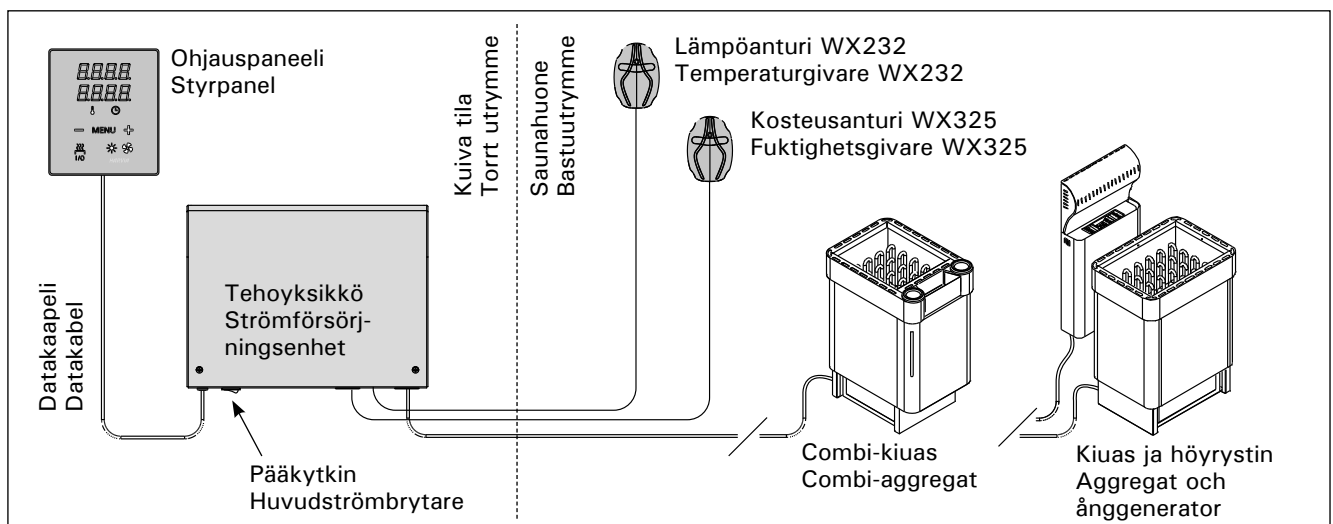
- Justerbart temperaturintervall 40–110 °C
- Justerbart fuktighetsintervall 20–95 rH
- Justeringsintervall för bastubadtid: Familjebastur: 1–6 t, allmänna bastur i flerbostadshus: 1–12 t. *Om längre bastubadtider önskas ska du kontakta importören eller tillverkaren.*
- Justeringsintervall för förinställningstid 0–12 t
- Styrning av belysning och fläkt
- Mått: 85 mm x 24 mm x 110 mm
- Datakabelns längd: 5 m (kan förlängas med 10 m längder upp till 30 meter)

Strömförsörjningsenhet:

- Inspänning 400 V 3N~
- Maxbelastning från styrpanel direkt till aggregat 11 kW
- Belysningsstyrning, max. effekt: 100 W, 230 V 1N~
- Fläktstyrning, max. effekt: 100 W, 230 V 1N~
- Mått: 272 mm x 70 mm x 193 mm

Givare:

- Temperaturgivaren WX232 är utrustad med ett återställningsbart överhettningsskydd och en temperaturkänslig NTC-termistor (22 kΩ/T = 25 °C).



Kuva 1. Järjestelmän osat

Bild 1. Systemkomponenter

- WX325-kosteusanturi mittaa lämpötilaa ja suhteellista ilmankosteutta.
- Paino 175 g johdon kanssa (noin 4 m)
- Mitat: 51 mm x 73 mm x 27 mm

1.3. Vianetsintä

Vikatilanteessa kiuas ja/tai höyrystin sammuu ja ohjauspaneeli näyttää virheviestin "E (numero)", joka helpottaa vian paikallistamista. Taulukko 1.


Huom! Kaikki huoltotoimet on annettava koulutetun ammattilaisen tehtäväksi. Laitteessa ei ole osia, joita käyttäjä itse voisi huoltaa.

- Fuktighetsgivaren WX325 mäter temperatur och relativ luftfuktighet.
- Vikt 175 g inklusive ledning (ca 4 m)
- Mått: 51 mm x 73 mm x 27 mm

1.3. Felsökning

Om ett fel uppstår, kommer bastuaggregatet och/eller ånggeneratorn att stängas av och kontrollpanelen kommer att visa ett felmeddelande "E (nummer)" som hjälper till att finna orsaken till felet. Tabell 1.

OBS! Allt servicearbete måste lämnas till professionell underhållspersonal. Det finns inga delar inuti som användaren själv kan åtgärda.

	Kuvaus/Beskrivning	Korjaus/Åtgärd
E1	Lämpöanturin mittaussiiri avoin.	Tarkista lämpöanturin liitäntäjohdon punainen ja keltainen johto ja niiden liitokset (katso kuvat 6 ja 7).
	Avbrott i temperaturgivarens mätkrets.	Kontrollera röd och gul ledning till temperaturgivaren och deras anslutningar (se bilder 6 och 7).
E2	Oikosulku lämpöanturin mittaussiirissä.	Tarkista lämpöanturin liitäntäjohdon punainen ja keltainen johto ja niiden liitokset (katso kuvat 6 ja 7).
	Kortslutning i temperaturgivarens mätkrets.	Kontrollera röd och gul ledning till temperaturgivaren och deras anslutningar (se bilder 6 och 7).
E3	Ylikuumenemissuojan mittaussiiri avoin.	Paina ylikuumenemissuojan palautuspainiketta (katso kohta 3.5.). Tarkista lämpöanturin sininen ja valkoinen johto ja niiden liitokset (katso kuvat 6 ja 7).
	Avbrott i överhettningsskyddets mätkrets.	Tryck på överhettningsskyddets återställningsknapp (se avsnitt 3.5.). Kontrollera blå och vit ledning till temperaturgivaren och deras anslutningar (se bilder 6 och 7).
E6	Kosteusanturin lämpöä mittaavassa komponentissa häiriö.	Tarkista kosteusanturin liitäntäjohdon ruskea ja sininen johto ja niiden liitokset (katso kuvat 6 ja 7). Vaihda anturi.
	Fel på fuktighetsgivarens temperaturmätningsskomponent.	Kontrollera brun och blå ledning till luftfuktighetsgivaren och deras anslutningar (se bilder 6 och 7). Byt givare.
E7	Kosteusanturin kosteutta mittaavassa komponentissa häiriö.	Tarkista kosteusanturin liitäntäjohdon ruskea ja sininen johto ja niiden liitokset (katso kuvat 6 ja 7). Vaihda anturi.
	Fel på fuktighetsgivarens luftfuktighetskomponent.	Kontrollera brun och blå ledning till luftfuktighetsgivaren och deras anslutningar (se bilder 6 och 7). Byt givare.
E8	Kosteusanturin kosteutta mittaava piiri avoin.	Tarkista kosteusanturin liitäntäjohdon ruskea ja sininen johto ja niiden liitokset (katso kuvat 6 ja 7).
	Avbrott i kretsen för fuktighetsgivarens luftfuktighetskomponent.	Kontrollera brun och blå ledning till luftfuktighetsgivaren och deras anslutningar (se bilder 6 och 7).
E9	Yhteyskatko ohjauspaneelin ja tehoyksikön välillä.	Tarkista liitäntäkaapeli ja liittimet.
	Anslutningsfel mellan styrpanelen och strömförsörjningsenheten.	Kontrollera kabeln och anslutningarna.
	Vettä liian vähän tai höyrystimen ylikuumenemissuoja lauennut. Vesimäärän varoitusvalo vilkkuu.	Lisää vettä säiliöön (käsien täytettävät mallit) tai tarkista vedensyöttö (vedentäyttöautomaattikalla varustetut mallit). Tarkista höyrystimen ylikuumenemissuoja. Lue tarkemmat toiminta- ja turvallisuusohjeet höyrystimen tai Combi-kiukaan käyttöohjeesta.
	Låg vattennivå eller överhettningsskyddet på ånggeneratorn utlöst. Varningslampan för vattennivån blinkar.	Fyll på vatten (modeller med manuell vattenpåfyllning) eller kontrollera vattenförsörjningen (modeller med automatisk fyllning). Kontrollera ånggeneratorns överhettningsskydd. Se ånggeneratorns eller Combi-aggregatets manual för ytterligare instruktioner och säkerhetsinformation.

Taulukko 1. Virheviestit. Huom! Kaikki huoltotoimet on annettava koulutetun ammattilaisen tehtäväksi.

Tabell 1. Felmeddelanden. Obs! Allt servicearbete måste lämnas till professionell underhållspersonal.

2. KÄYTTÖOHJE

2.1. Kiukaan ja höyrystimen käyttö

Kun ohjauskeskus on kytketty sähköverkkoon ja pääkytkin (katso kuva 1) on kytkettyä päälle, ohjauskeskus on valmiustilassa ja valmiina käyttöön. I/O-painikkeiden taustavalot loistavat ohjauspaneelissa.

VAROITUS! Tarkista aina ennen kiukaan päällekytkentää, ettei kiukaan päällä tai lähietäisyydellä ole mitään tavaroita.

2.1.1. Kiuas ja/tai höyrystin päälle

Kiuas ja höyrystin kytketään päälle ja pois toisistaan riippumatta.



Kytke kiuas päälle painamalla kiukaan I/O-painiketta ohjauspaneelissa.



Kytke höyrystin päälle painamalla höyrystimen I/O-painiketta ohjauspaneelissa.

Kiukaan ja/tai höyrystimen käynnistyttyä näytössä esitetään edellisellä käyttökerralla asetettuja arvoja viiden sekunnin ajan. Esitettävät arvot (lämpötila/ilmankosteus/päälläoloaika) riippuvat siitä, mitkä laitteet on käynnistetty.

Vastukset sammuvat, kun haluttu lämpötila ja/tai ilmankosteus saunahuoneessa on saavutettu. Ylläpitääkseen haluttua lämpötilaa ja/tai ilman kosteutta ohjauskeskus syöttää virtaa vastuksille jaksottain.

Jos kiuas on teholtaan sopiva saunahuoneeseen ja sauna on oikein rakennettu, sauna lämpenee löylykuntoon noin tunnin aikana.

2. BRUKSANVISNING

2.1. Använda aggregatet och ånggeneratorn

När styrenheten är ansluten till strömförsörjningen (se bild 1) och huvudströmbrytaren är på, är styrenheten i standby-läge och klar för användning. I/O-knappens bakgrundsljus glöder på styrpanelen.

WARNING! Innan man kopplar på aggregatet, måste man alltid kolla att det inte finns några brännbara varor på aggregatet eller i omedelbare närområdet av aggregatet.

2.1.1. Bastuaggregat och/eller ånggenerator på

Bastuaggregatet och ånggeneratorn sätts på och stängs av oberoende av varandra.



Starta aggregatet genom att trycka på I/O-knappen för aggregatet på styrpanelen.

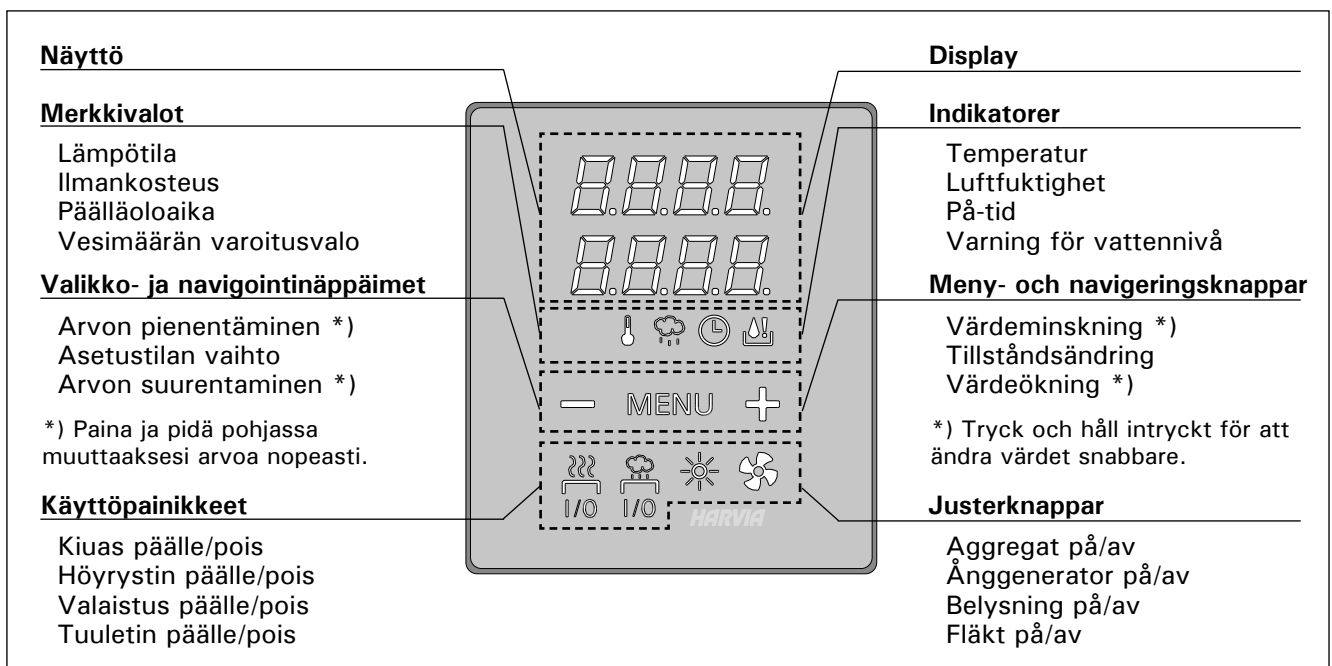


Starta ånggeneratorn genom att trycka på I/O-knappen för ånggeneratorn på styrpanelen.

När aggregatet och/eller ånggeneratorn startar, visar displayen tidigare inställda värden under fem sekunder. De visade värdena (temperatur/luftfuktighet/på-tid) skiljer sig beroende på vilken enhet som startas.

När önskad temperatur och/eller luftfuktighet har uppnåtts i bastun, stängs värmeelementen automatiskt av. För att upprätthålla önskad temperatur och/eller luftfuktighet, kommer styrenheten att automatisk sätta på och stänga av värmeelementen med olika tidsintervall.

Om aggregatet är tillräckligt effektivt och bastun har byggts på rätt sätt, tar det inte längre än en timme att värma upp den.



Kuva 2. Ohjauspaneeli
Bild 2. Styrpanel

2.1.2. Kiuas ja/tai höyrystin pois päältä

Kiuas ja/tai höyrystin sammuu ja ohjauskeskus siirtyy valmiustilaan, kun

- I/O-painiketta painetaan
- päälläoloaika loppuu tai
- toimintaan tulee häiriö.

Jos vesisäiliöstä loppuu vesi, höyrystin sammuu, vesimäärän varoitusvalo vilkkuu ja näytössä lukee teksti "OFF". Katso taulukko 1.

Jos pinta-anturiin tulee vika, höyrystimen ylikuumenemissuoja laukeaa, vesimäärän varoitusvalo vilkkuu ja näytössä lukee teksti "OFF". Katso taulukko 1.

HUOM! Tarkista, että ohjauskeskus on katkaissut virran kiukaalta, kun päälläoloaika on kulunut loppuun, kuivatusjakso on loppunut tai kiuas on sammutettu I/O-painikkeesta.

2.2. Asetusten muuttaminen

Asetusvalikon rakenne ja asetusten muuttaminen on esitetty kuvissa 3a ja 3b.

Asetetut lämpötila- ja ilmankosteusarvot sekä kaikki lisäasetusten arvot tallentuvat muistiin ja ovat käytössä myös kun laitteet seuraavan kerran käynnistetään.

Huom! Ilmankosteuden asetusarvo määrää suurimman mahdollisen lämpötila-arvon. Lämpötilan ja ilmankosteuden asetusarvojen summa voi olla korkeintaan 140 (lämpötila 60 °C + ilmankosteus 80 rH). Tämä on turvallisuusvarotoimi. Jos höyrystin on päällä ja yrität asettaa lämpötilan liian korkeaksi, ilmankosteuden arvo vilkkuu näytössä.

2.3. Lisälaitteiden käyttö

Valaistus ja tuuletin voidaan kytkeä päälle ja pois muista toiminnoista riippumatta.

2.3.1. Valaistus

Saunan valaistus voidaan kytkeä ohjauskeskuksen kautta, jolloin valaistusta voidaan ohjata ohjauspaneelilla. (Max 100 W.)



Sytytä tai sammuta valo(t) painamalla ohjauspaneelin painiketta.

2.3.2. Tuuletus

Jos saunahuoneeseen on asennettu tuuletin, se voidaan kytkeä ohjauskeskuksen kautta. Tällöin tuuletinta voidaan ohjata ohjauspaneelilla.



Käynnistä tai sammuta tuuletin painamalla ohjauspaneelin painiketta.

2.1.2. Bastuaggregat och/eller ånggenerator av

Bastuaggregatet och/eller ånggeneratorn stängs av och styrenheten växlar till standby-läge när

- I/O-knappen trycks in
- den inställda på-tiden löper ut, eller
- ett fel inträffar.

Om vattenbehållaren blir tom, kommer ånggeneratorn att stängas av, varningslampan för vattennivå blinkar och displayen visar texten "OFF". Se tabell 1.

Om det blir fel på vattennivågivaren, kommer ånggeneratorns överhettningsskydd att lösa ut, varningslampan för låg vattennivå blinkar och displayen visar texten "OFF". Se tabell 1.

OBS! Det är viktigt att kontrollera att styrenheten har stängt av strömmen för aggregatet efter det att på-tiden har löpt ut, avfuktningen har avslutats eller aggregatet stängts av manuellt.

2.2. Ändra inställningarna

Menystrukturen för inställningar och ändra inställningar visas i bilder 3a och 3b.

Det programmerade temperaturvärdet och fuktighetsvärdet och alla värden på ytterligare inställningar lagras i minnet och kommer även att gälla när enheterna sätts på nästa gång.

OBS! Fuktighetsvärdet bestämmer maxtemperaturen i bastun. Summan av temperatur och fuktighet kan maximalt vara 140 (temperatur 60 °C + luftfuktighet 80 rH). Anledningen till detta är av säkerhetsskäl. Om ånggeneratorn aktiveras och du försöker ställa in en för hög temperatur, kommer fuktighetsvärdet att blinka på skärmen.

2.3. Att använda tillbehör

Belysning och ventilation kan startas och stängas av separat från andra funktioner.

2.3.1. Belysning

Belysningen i bastun kan installeras så att den styrs från styrpanelen. (Max 100 W.)



Tänd och släck belysningen genom att trycka på knappen i styrpanelen.

2.3.2. Ventilation

Om det finns en fläkt monterad i bastun kan den anslutas till styrenheten och styrs från styrpanelen.



Starta fläkten genom att trycka på knappen på styrpanelen.

PERUSASETUKSET/GRUNDINSTÄLLNINGAR

	<p>Perustila (kias ja höyrystin päällä) Ylärivillä näkyy saunahuoneesta mitattu lämpötila. Alarivillä näkyy mitattu ilmankosteus (tai jäljellä oleva päälläoloaika, jos höyrystin on pois päältä).</p>	<p>Grundläge (bastuaggregat och ånggenerator på) Den översta raden visar temperaturen i bastun. Nedersta raden visar luftfuktigheten (eller återstående inställd tidsperiod om ånggeneratorm inte är aktiverad).</p>
	<p>Avaa asetusvalikko painamalla MENU-painiketta.</p>	<p>Tryck på MENU för att öppna inställningsmenyn.</p>
	<p>Saunahuoneen lämpötila (näytetään, jos kias on kytketty päälle) Näytössä näkyy lämpötilan asetusarvo. Lämpötilan merkkivalo vilkkuu.</p> <ul style="list-style-type: none"> • Valitse haluamasi lämpötila painikkeilla – ja +. • Lämpötilan ja ilmankosteuden summa voi olla korkeintaan 140 (katso kohta 2.2.) 	<p>Temperatur i bastun (visas om aggregatet är aktiverat) Skärmen visar temperaturinställningen i bastun. Temperaturindikatorn blinkar.</p> <ul style="list-style-type: none"> • Ändra inställningen för den önskade temperaturen med – och +. • Summan av temperatur och fuktighet kan maximalt vara 140 (se kapitel 2.2).
	<p>Siirry seuraavaan kohtaan painamalla MENU-painiketta.</p>	<p>Tryck på MENU för att komma till nästa inställning.</p>
	<p>Saunahuoneen ilmankosteus (näytetään, jos höyrystin on kytketty päälle) Näytössä näkyy saunan ilmankosteuden asetusarvo. Ilmankosteuden merkkivalo vilkkuu.</p> <ul style="list-style-type: none"> • Valitse haluamasi ilmankosteusarvo painikkeilla – ja +. • Lämpötilan ja ilmankosteuden summa voi olla korkeintaan 140 (katso kohta 2.2.) 	<p>Fuktighet i bastun (visas om ånggeneratorm är aktiverad) Skärmen visar fuktighetsinställningen i bastun. Fuktighetsindikatorn blinkar.</p> <ul style="list-style-type: none"> • Ändra inställningen för den önskade luftfuktigheten med – och +. • Summan av temperatur och fuktighet kan maximalt vara 140 (se kapitel 2.2).
	<p>Siirry seuraavaan kohtaan painamalla MENU-painiketta.</p>	<p>Tryck på MENU för att komma till nästa inställning.</p>
	<p>Jäljellä oleva päälläoloaika Muuta jäljellä olevaa päälläoloaika painikkeilla – ja +.</p> <p>Esimerkki: kias on päällä 3 tuntia ja 40 minuuttia.</p>	<p>Återstående på-tid Tryck på – och + för att ställa in återstående tid som enheten ska vara på.</p> <p>Exempel: aggregatet kommer att vara på under 3 timmar och 40 minuter.</p>
	<p>Esivalinta-aika (ajastettu käynnisty)</p> <ul style="list-style-type: none"> • Paina + -painiketta, kunnes maksimipäälläoloaika ylittyy. Lämpötilan ja ilmankosteuden merkkivalot sammuvat. Esivalinta-ajan symboli vilkkuu näytössä. • Aseta haluamasi esivalinta-aika painikkeilla – ja +. Aika muuttuu 10 minuutin askelin. <p>Esimerkki: kias käynnistyy 10 minuutin kuluttua.</p>	<p>Förinställd tid (tidsinställd påslagning)</p> <ul style="list-style-type: none"> • Tryck på + tills du passerar den maximala påslagningstiden. Temperaturindikatorn och fuktighetsindikatorn slocknar. Symbolen för förinställd tid blinkar på skärmen. • Välj önskad förinställd tid med – och +. Tiden ändras i 10-minuterssteg. <p>Exempel: aggregatet startar efter 10 minuter.</p>
	<p>Poistu painamalla MENU-painiketta.</p>	<p>Tryck på MENU för att avsluta.</p>
	<p>Perustila (esivalinta-aika käytössä, kias ja höyrystin pois päältä) Asetettu esivalinta-aika jää näyttöön ja vähenee kohti nollaa, jonka jälkeen valitut laitteet (kias ja/tai höyrystin) kytkeytyvät päälle. Alarivillä näkyy jäljellä oleva esivalinta-aika.</p>	<p>Grundläge (förinställd tid, bastuaggregat och ånggenerator av) Minsningen av återstående förinställd tid visas tills noll visas. Då sätts de aktiverade enheterna (aggregat och/eller ånggenerator) på. Nedersta raden visar återstående förinställd tid.</p>

Kuva 3a. Asetusvalikon rakenne, perusasetukset
Bild 3a. Menystruktur för inställningar, grundinställningar

LISÄASETUKSET/YTTERLIGARE INSTÄLLNINGAR

	<p>Ohjauskeskus valmiustilassa. I/O-painikkeiden taustavalot loistavat ohjauspaneelissa.</p>	<p>Standby för styrenhet. I/O-knappens bakgrundsljus glöder på styrpanelen.</p>
--	---	--

	<p>Avaa asetusvalikko painamalla samanaikaisesti ohjauspaneelin painikkeiden -, MENU ja + kohdalta (katso kuva 2). Paina 5 sekunnin ajan. ! Painikkeet eivät loista ohjauskeskuksen ollessa valmiustilassa.</p>	<p>Öppna inställningsmenyn genom att samtidigt trycka på styrpanelsknapparna -, MENU och + (se bild 2). Tryck i 5 sekunder. ! Knapparna lyser inte i stand by läge.</p>
	<p>Maksimipäälläoloaika Voit muuttaa maksimipäälläoloaika painikkeilla - ja +. Asetusväli on 1-12 tuntia (6 tuntia*).</p> <p>Esimerkki: kiuas on päällä 6 tuntia päällekytkennästä. (Jäljellä olevaa päälläoloaika voidaan muuttaa, katso kuva 3a.)</p>	<p>Maximal på-tid Den maximala på-tiden kan ändras med knapparna - och +. Intervallet är 1-12 timmar (6 timmar*).</p> <p>Exempel: aggregatet kommer att vara på under 6 timmar från start. (Återstående på-tid kan ändras, se bild 3a.)</p>
	<p>Siirry seuraavaan kohtaan painamalla MENU-painiketta.</p>	<p>Tryck på MENU för att komma till nästa inställning.</p>
	<p>Lämpöanturien hienosäätö Hienosäätö sallii +/- 10 yksikön korjausarvon. Kalibrointi ei vaikuta suoraan mitattuun lämpötila-arvoon, vaan muuttaa lämpötilan mittauskäyrää.</p>	<p>Justering av sensoravläsning Mätvärdena kan korrigeras upp till +/- 10 enheter. Justeringarna påverkar inte den uppmätta temperaturen direkt, men den påverkar mätkurvan.</p>
	<p>Siirry seuraavaan kohtaan painamalla MENU-painiketta.</p>	<p>Tryck på MENU för att komma till nästa inställning.</p>
	<p>Muisti sähkökatkon varalta Voit kytkeä muistin sähkökatkon varalta päälle (ON) tai pois (OFF*).</p> <ul style="list-style-type: none"> Kun muisti on päällä, järjestelmä käynnistyy uudelleen sähkökatkon jälkeen. Kun muisti on pois päältä, sähkökatko sammuttaa järjestelmän. Järjestelmä on käynnistettävä uudelleen I/O-painikkeesta. Turvallisuusmääräykset muistin käytöstä vaihtelevat alueittain. 	<p>Minne vid strömavbrott Minnet vid strömavbrott kan sättas på (ON) eller stängas av (OFF*).</p> <ul style="list-style-type: none"> När det är på kommer systemet att starta igen efter ett strömavbrott. När det är av kommer ett strömavbrott att stänga av systemet. I/O-knappen måste tryckas in för omstart. Säkerhetsreglerna för minnesanvändning varierar från område till område.
	<p>Siirry seuraavaan kohtaan painamalla MENU-painiketta.</p>	<p>Tryck på MENU för att komma till nästa inställning.</p>
<p>Saunan kuivatusjakso käynnissä Bastuavfuktning pågår</p>	<p>Saunan kuivatusjakso Voit kytkeä saunan kuivatusjakson päälle (ON) tai pois (OFF*). Jakso alkaa, kun laitteet sammutetaan I/O-painikkeista tai kun asetettu päälläoloaika loppuu. Kuivatusjakson aikana</p> <ul style="list-style-type: none"> kiuas on päällä saunahuoneen lämpötilaksi on asetettu 40 °C ohjauskeskukseen mahdollisesti kytketty tuuletin on päällä. <p>Kuivatusjakson pituus on 45 minuuttia. Kun aika loppuu, laitteet sammuvat automaattisesti. Jakso voidaan myös pysäyttää käsi käyttöisesti milloin tahansa I/O-painikkeesta. Kuivatus auttaa pitämään saunan hyvässä kunnossa.</p>	<p>Avfuktningensintervall för bastun Avfuktningensintervall kan sättas på (ON) och stängas av (OFF*). Intervallet börjar när enheterna stängs av från I/O-knapparna eller när den inställda på-tiden löper ut. Under intervallet</p> <ul style="list-style-type: none"> Aggregatet är på Bastutemperaturen ställs in på 40 °C. Om en fläkt är ansluten till styrenheten kommer även den att vara på. <p>Tidsintervallet är 45 minuter. När tiden gått ut stänger enheterna av automatiskt. Intervallet kan även stoppas manuellt när som helst genom att trycka på I/O-knappen. Avfuktning bidrar till att din bastu hålls i gott skick.</p>
	<p>Paina MENU-painiketta. Ohjauskeskus siirtyy valmiustilaan.</p>	<p>Tryck på MENU. Styrenheten växlar till standby-läge.</p>

Kuva 3b.
Bild 3b.

Aetusvalikon rakenne, lisäasetukset
Menystruktur för inställningar, ytterligare inställningar

*) Tehdasasetus/Fabriksinställning

3. ASENNUSOHJE

Ohjauskeskuksen sähkökytkennät saa tehdä vain vain siihen oikeutettu ammattitaitoinen sähköasentaja voimassa olevien määräysten mukaan. Ohjauskeskuksen asennuksesta vastaavan on annettava ohjauskeskuksen mukana tuleva asennus- ja käyttöohje, sekä tarvittava käyttökoulutus kiukaan ja ohjauskeskuksen käyttäjälle ennen asennustyön luovuttamista.

3.1. Ohjauspaneelin asentaminen

Ohjauspaneeli on roisketiivis ja pienjännitteinen. Ohjauspaneeli voidaan asentaa esimerkiksi pesuhuoneeseen, pukuhuoneeseen tai asuintiloihin. Jos

3. MONTERINGSANVISNING

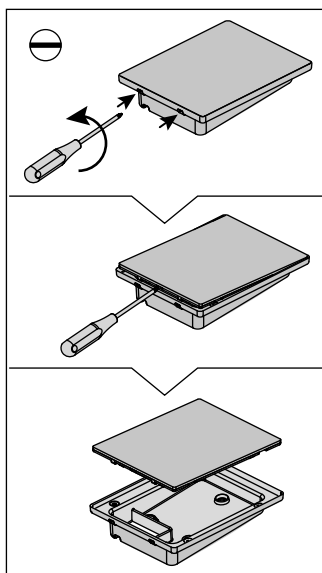
De elektriska anslutningarna av styrenheten får bara göras av en behörig yrkeselektriker och i överensstämmelse med gällande regelverk. När installationen av styrenheten är slutförd måste den person som ansvarat för installationen överlämna till användaren de installations och bruksanvisningar som medföljde enheten samt ge användaren nödvändig utbildning i att använda bastuaggregatet och styrenheten!

3.1. Montering av styrpanelen

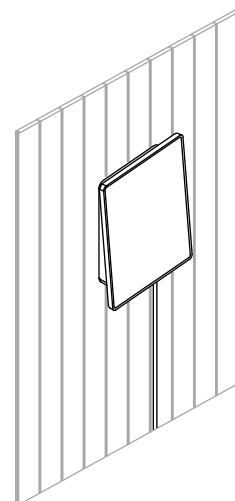
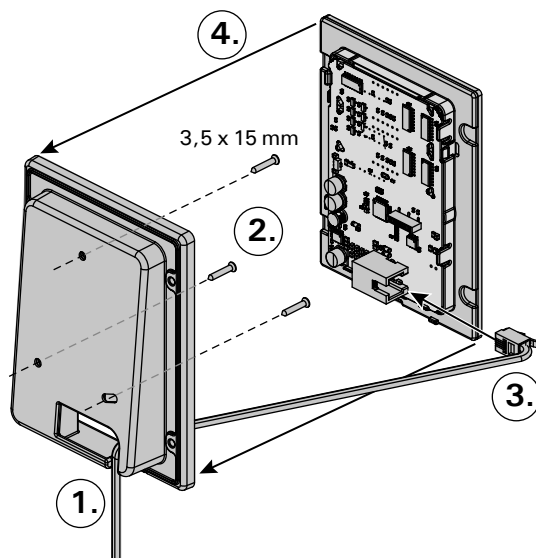
Kontrollpanelen är vattenskyddad och drivs av lågspänning. Panelen kan monteras i tvättrummet, omklädningsrummet eller bostaden. Om panelen

1. Pujota datakaapeli takakannen reiän läpi.
2. Kiinnitä takakansi ruuveilla seinään.
3. Työnnä datakaapeli liittimeen.
4. Paina etukansi kiinni takakanteen.

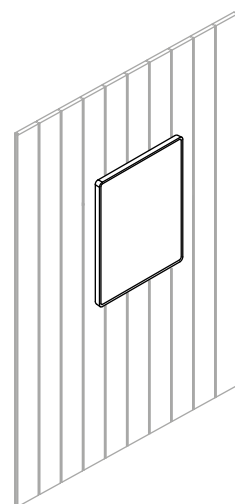
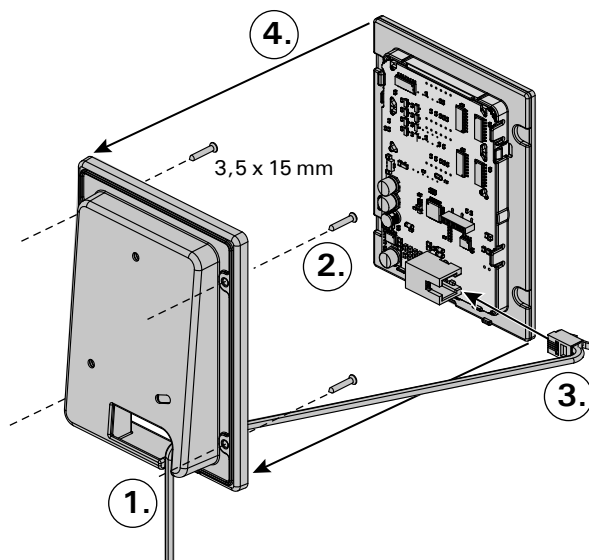
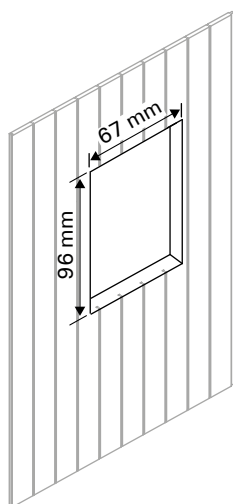
1. Trä datakabeln genom hålet i bakstycket.
2. Fäst bakstycket på en vägg med skruvar.
3. Tryck datakabeln mot anslutningen.
4. Tryck framhöljet mot bakstycket.



A



B



Kuva 4. Ohjauspaneelin asentaminen
Bild 4. Montering av styrpanelen

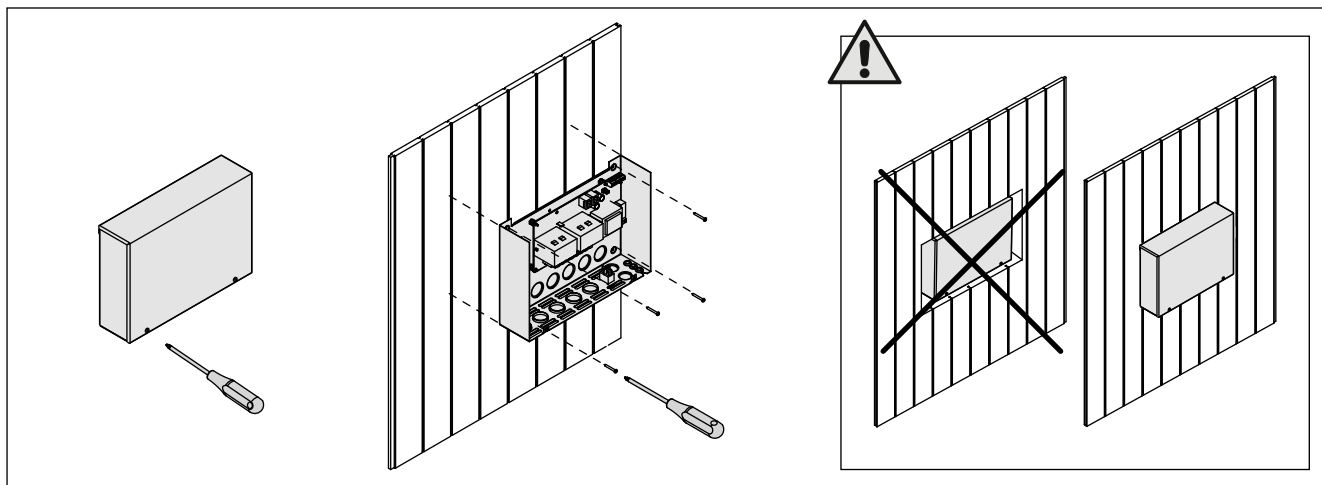
ohjauspaneeli asennetaan saunahuoneeseen, tulee asennuspaikan olla vähintään minimisuojaetäisyyden päässä kiukaasta ja korkeintaan metrin (1 m) korkeudella lattiasta. Kuva 4.

Johtoputkitus (halkaisija 30 mm) seinän rakenteissa antaa mahdollisuuden viedä datakaapeli piiloasennuksena ohjauspaneelin asennuspaikalle, muutoin asennus tehdään pinta-asennuksena. Ohjauspaneeli suositellaan asennettavaksi upotusasennuksena ja etäälle mahdollisista roiskeista.

3.2. Tehoyksikön asentaminen

Asenna tehoyksikkö kuivaan tilaan saunan ulkopuolelle (ympäristölämpötila $>0\text{ }^{\circ}\text{C}$). Kiinnitä tehoyksikkö seinään. Tehoyksikön kannen avaaminen ja seinään kiinnittäminen on esitetty kuvassa 5.

Huom! Tehoyksikköä ei saa upottaa seinärakenteisiin, koska siitä seuraa tehoyksikön sisäisten komponenttien liiallinen kuumeneminen ja laitteen tuhoutuminen. Katso kuva 5.



Kuva 5. Tehoyksikön kannen avaaminen ja kiinnittäminen seinään

Bild 5. Öppna höljet på strömförsörjningsenheten och montera enheten på väggen

3.2.1. Sähkökytkennät

Sähkökytkennät tehdään kuvien 6 ja 7 mukaisesti. Taulukoissa 2 ja 3 on esitetty tarvittavat kaapelipaksuudet ja sulakekoot kiuastehoittain. Tarkemmat asennustiedot tulee tarkistaa valitun kiuasmallin asennusohjeesta.

Maksimikuormitus suoraan keskukselta kiukaalle on 11 kW. Omilla kontakteilla varustetulle Combi-kiukaalle maksimikuormitus on 17 kW.

3.2.2. Tehoyksikön sulakeviat

Vaihda rikkoutunut sulake uuteen, arvoltaan vastaavaan sulakkeeseen. Sulakkeiden sijainti tehoyksikössä on esitetty kuvissa 6 ja 7.

- Jos elektroniikkakortin sulake on rikkoutunut, vika on todennäköisesti tehoyksikössä. Ota yhteys huoltoon.
- Jos linjan U1, U2 sulake on rikkoutunut, valaistuksessa tai tuulettimessa on vikaa. Tarkista valaistuksen ja tuulettimen toiminta ja johdotus.

3.2.3. Lisätehoyksikkö LTY17C (lisävaruste)

Lisätehoyksikön LTY17C avulla voidaan kasvattaa ohjauskeskuksen maksimikuormitusta 17 kW:lla. Lisätehoyksikön mukana tarkemmat ohjeet asennuksesta.

monteras i bastun, bör den placeras minst på miniavstånd från aggregatet och monteras på högst en meters (1 m) höjd. Bild 4.

Rördragning (diameter 30 mm) i väggkonstruktionen möjliggör dold montering av kabeln till kontrollpanelen. I annat fall måste ytmontering ske. Kontrollpanelen rekommenderas att installeras nedsänkt och bort från möjlig stänkvatten.

3.2. Montering av strömförsörjningsenhet

Montera strömförsörjningsenheten utanför bastun, i ett torrt utrymme med en temperatur som överstiger $0\text{ }^{\circ}\text{C}$. Se bild 5 för anvisningar om hur luckan till strömförsörjningsenheten öppnas och hur enheten monteras på väggen.

OBS! Strömförsörjningsenheterna får inte monteras infällda i väggen eftersom detta kan förorsaka överdriven upphettning av de interna komponenterna i enheten och kan leda till skador. Se bild 5.

3.2.1. Elektriska anslutningar

Bilder 6 och 7 visar elektriska anslutningarna för strömförsörjningsenheten. Tabeller 2 och 3 visar kabeltjocklek och säkringsstorlek, beroende av bastuaggregatets uteffekt. Om du behöver mer ingående installationsanvisningar, se monterings- och bruksanvisning för den aktuella modellen av bastuaggregat.

Maxbelastning från styrpanel direkt till aggregat är 11 kW. Till med egna kontakter utrustade Combi-aggregat är maxbelastning 17 kW.

3.2.2. Säkringar i strömförsörjningsenheten

Byt ut en bränd säkring mot en hel med samma märkning. Placeringarna av säkringarna i strömförsörjningsenheten visas i bilder 6 och 7.

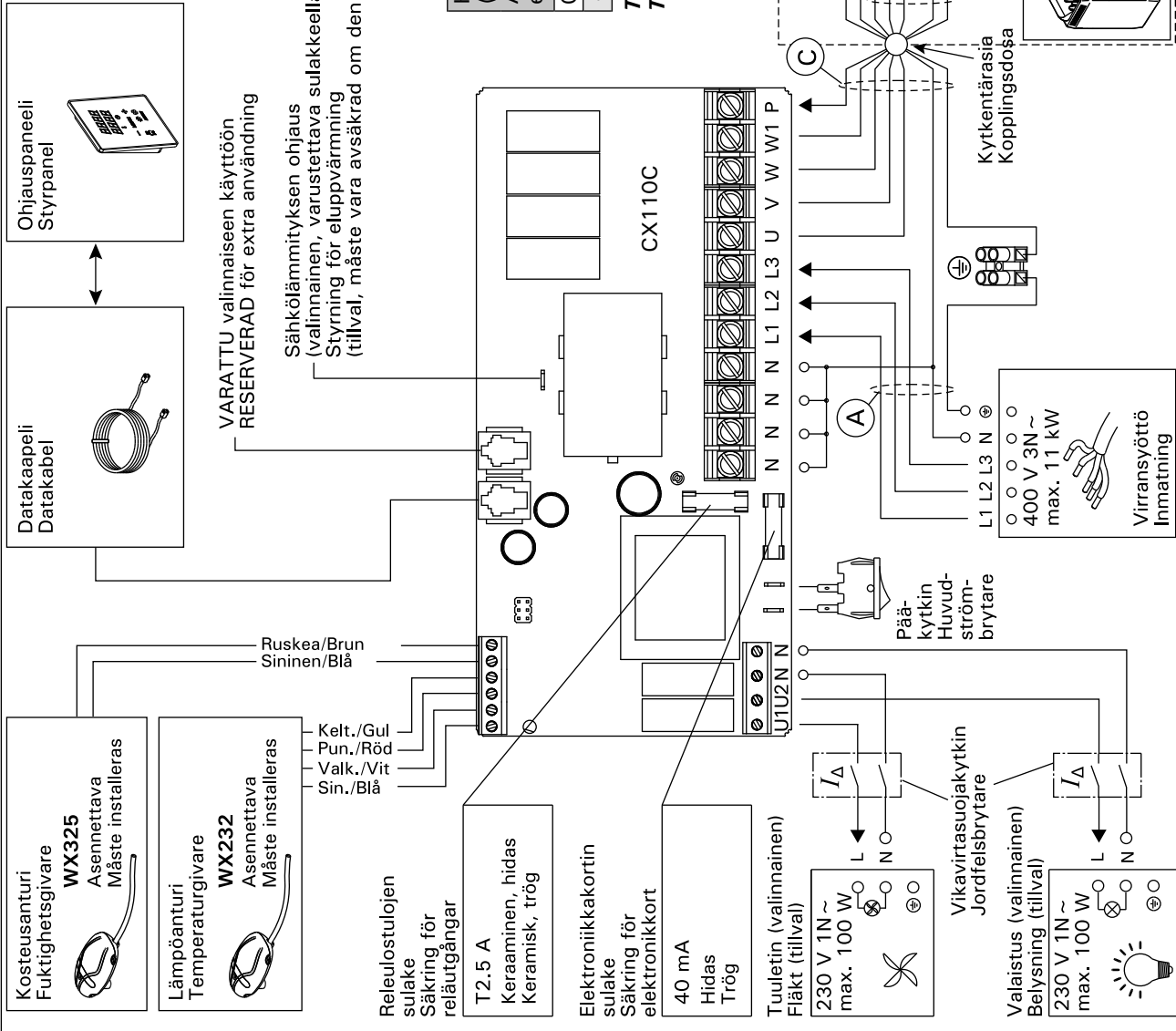
- Om säkringen på elektronikkortet har brunnit är det troligen ett fel i strömförsörjningsenheten. Reparatur krävs.
- Om säkringen på U1 eller U2 har brunnit är det problem med belysning eller fläkt. Kontrollera kablar och funktion på belysning och fläkt.

3.2.3. Extra effektenhet LTY17C (tillval)

Med hjälp av Extra effektenhet LTY17C kan maxbelastning ökas till 17 kw. Noggrannare anvisningar om montering finns i manualen för Extra effektenhet.

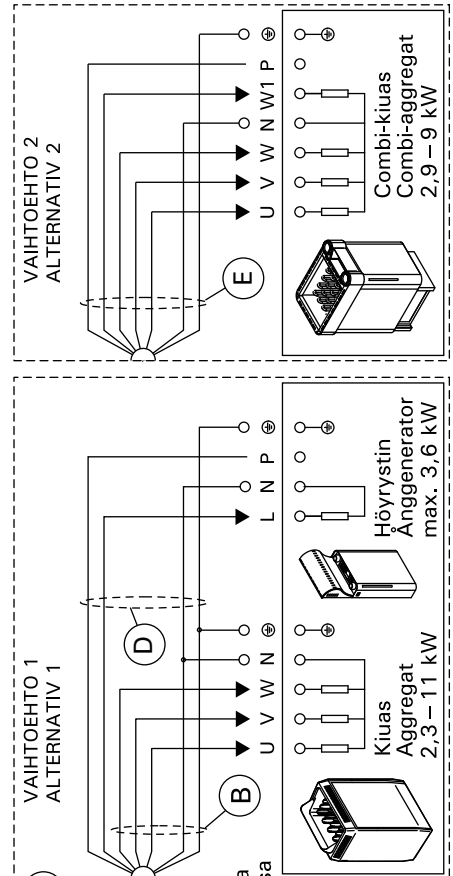
Kuva 7. Sähkökytkennät
Bild 7. Elektriska anslutningar

ZVR-852/A



Kiuasteho (kW)	Aggregatets effekt (kW)	Kaapelipaksuudet (mm ²)						
		Sulakkeet (A)	Säkringar (A)	A	B	C	D	E
0–6	3 x 10	3 x 10	3 x 16	5 x 1,5	5 x 1,5	7 x 1,5	4 x 1,5	7 x 1,5
<6–11	3 x 16	3 x 16	3 x 16	5 x 2,5	5 x 2,5	7 x 2,5	4 x 2,5	7 x 2,5

Taulukko 3. Kaapelipaksuudet ja sulakkeet
Tabell 3. Kabeljocklek och säkringsstorlek



3.3. Lämpöanturin asentaminen

Tarkista anturin asennuspaikka kiukaan ohjeesta.

Seinään kiinnitettävät kiukaat (kuva 8)

- Asenna lämpöanturi saunan seinälle, kiukaan yläpuolelle, kiukaan leveysuuntaiselle keskilinjalle 100 mm katosta alaspäin.

Lattiakiukaat (kuva 9)

- Vaihtoehto 1: Asenna lämpöanturi saunan seinälle, kiukaan yläpuolelle, kiukaan leveysuuntaiselle keskilinjalle 100 mm katosta alaspäin.
- Vaihtoehto 2: Asenna lämpöanturi kiukaan yläpuolelle kattoon 200 mm:n etäisyydelle kiukaan reunan keskikohdan pystylinjasta.

Käytettäessä erillistä höyrystintä SS20(A) huomioi, että ohjauskeskuksen lämpötila-anturia ei saa asentaa höyrystimestä purkautuvan höyryn vaikutusalueelle.

Huom! Älä asenna lämpöanturia alle 1000 mm etäisyydelle suuntaamattomasta tuloilmaventtiilistä tai alle 500 mm etäisyydelle anturista poispäin suunnatusta venttiilistä. Katso kuva 10. Ilmavirta venttiiliin lähellä viilentää anturia, jolloin ohjauskeskus saa anturilta väärää tietoa saunan lämpötilasta. Tämän seurauksena kiuas voi ylikuumentua.

3.3. Montering av temperaturgivaren

Kontrollera givarens montering/placering i aggregatets monterings anvisning.

Väggmonterade aggregat (bild 8)

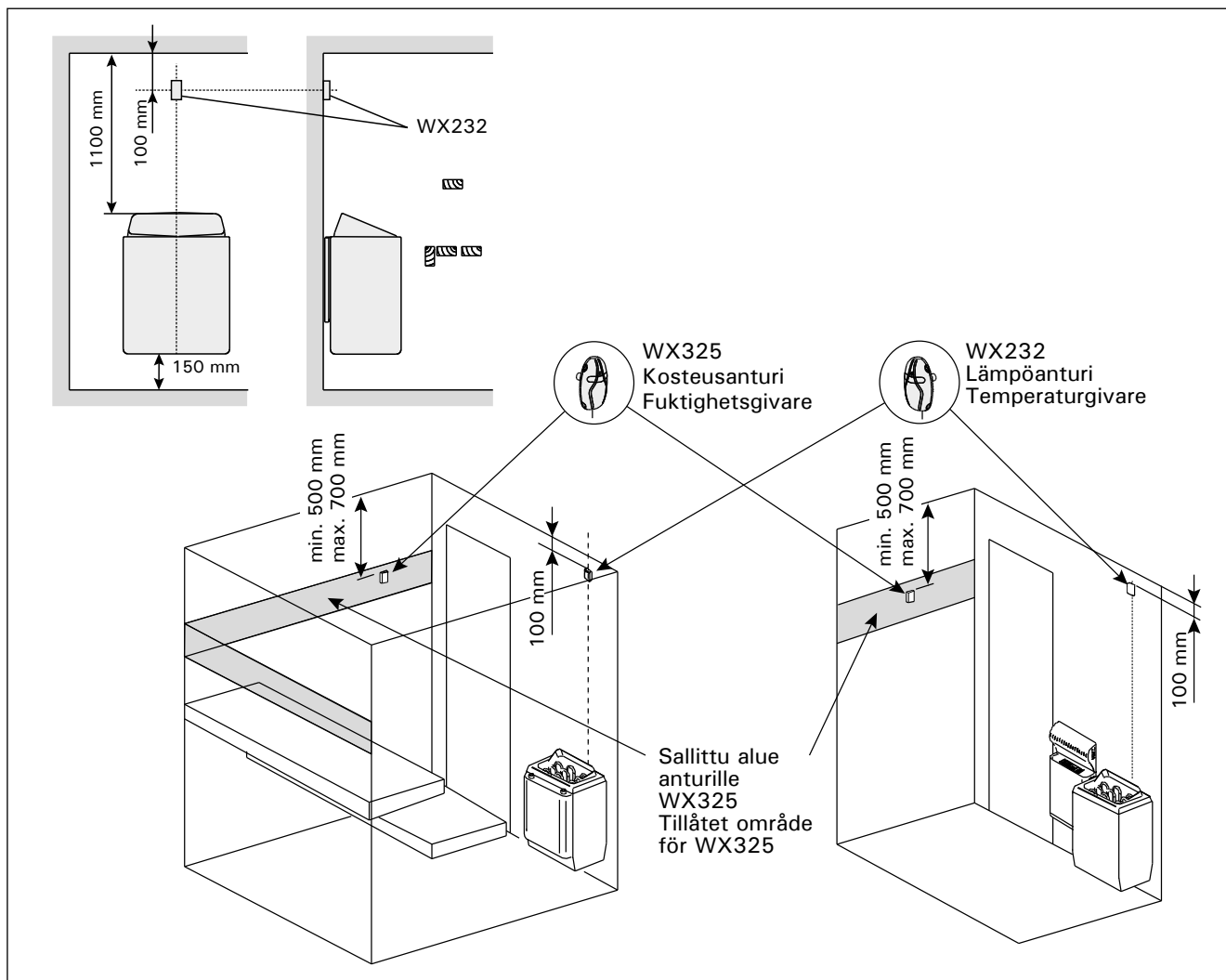
- Montera temperaturgivaren på väggen ovanför bastuaggregatet, längs med den vertikala centrumlinjen som löper parallellt med aggregatets sidor, och på ett avstånd av 100 mm från taket.

Golvmonterade aggregat (bild 9)

- Alternativ 1: Montera temperaturgivaren på väggen ovanför bastuaggregatet, längs med den vertikala centrumlinjen som löper parallellt med aggregatets sidor, och på ett avstånd av 100 mm från taket.
- Alternativ 2: Montera temperaturgivaren i taket ovanför bastuaggregatet på ett avstånd av 200 mm från den vertikala centrumlinjen på sidan av aggregatet.

Om du använder en separat ånggenerator SS20(A) får du inte montera temperaturgivaren i ett område som påverkas av ångan.

OBS! Montera inte temperaturgivaren närmare än 1000 mm från ett runtomstrålande ventilationsgaller eller närmare än 500 mm från ett ventilationsgaller som är riktat bort från givaren. Se bild 10. Luftflödet nära ett ventilationsgaller kyler ner givaren och ger därmed felaktiga temperaturindikationer till styrenheten. Det kan innebära att aggregatet överhettas.



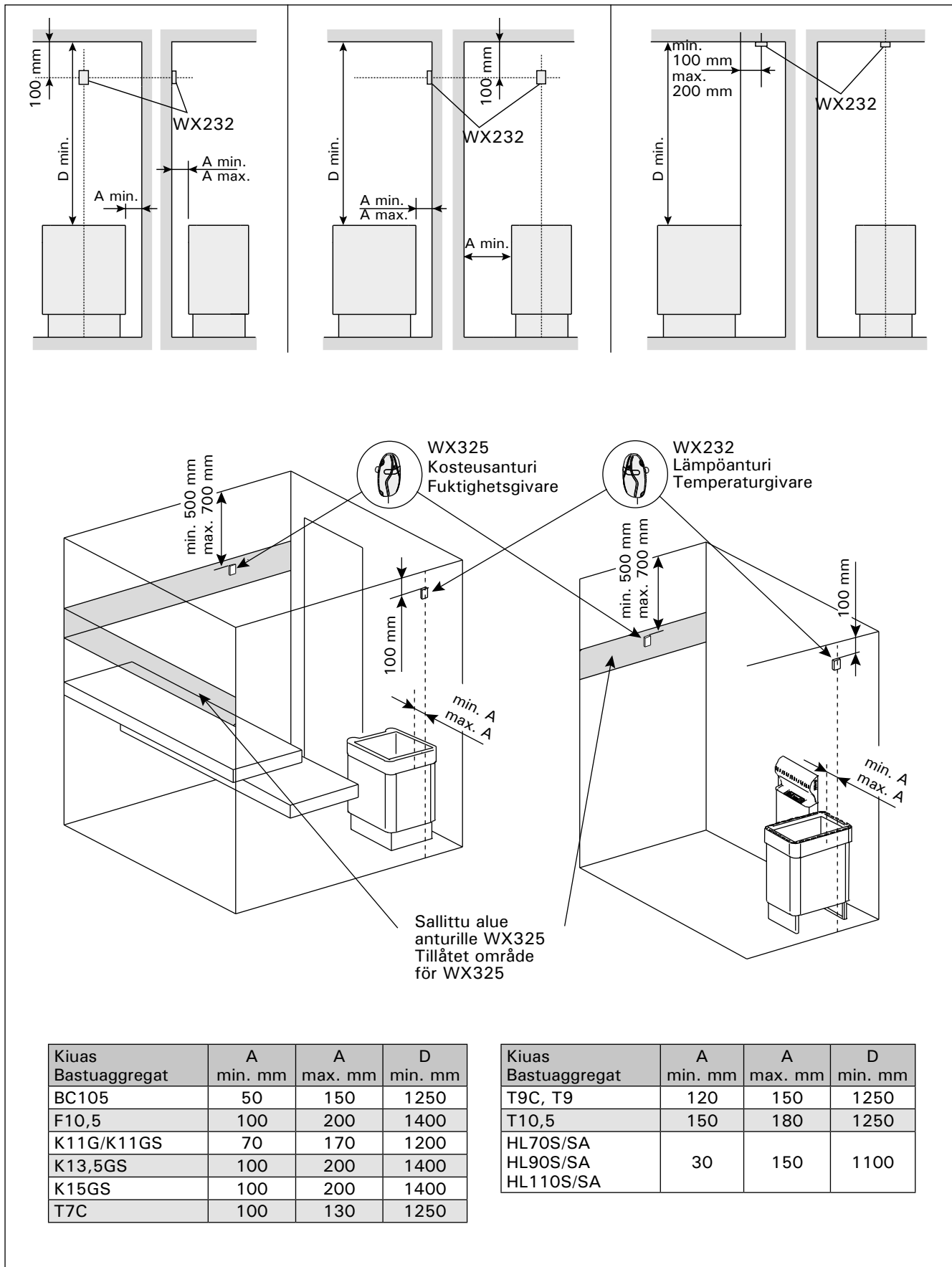
Kuva 8. Lämpö- ja kosteusantureiden sijainti seinään kiinnitettävien kiukaiden yhteydessä
Bild 8. Placering av temperatur- och fuktgivare i anslutning till väggmonterade aggregat

3.4. Kosteusanturin asentaminen

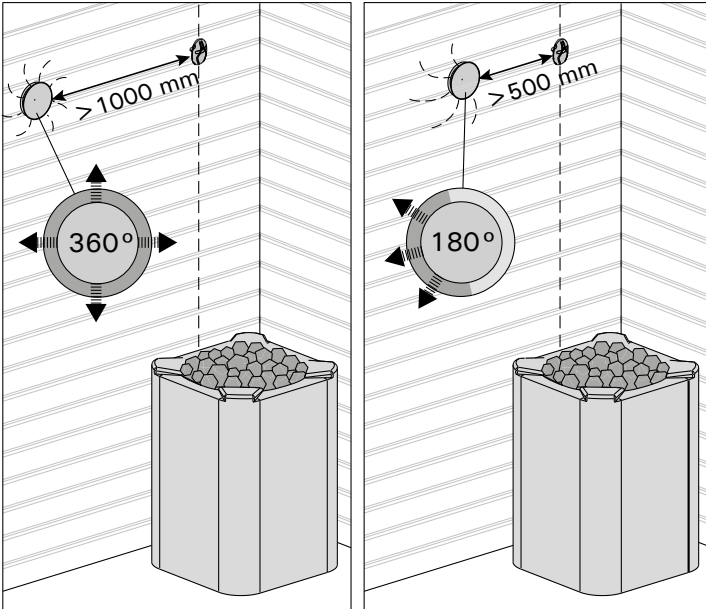
Asenna kosteusanturi saunan seinään mahdollisimman kauas kiukaasta ja 500–700 mm katosta alas-päin. Katso kuvat 8 ja 9.

3.4. Montering av fuktighetsgivaren

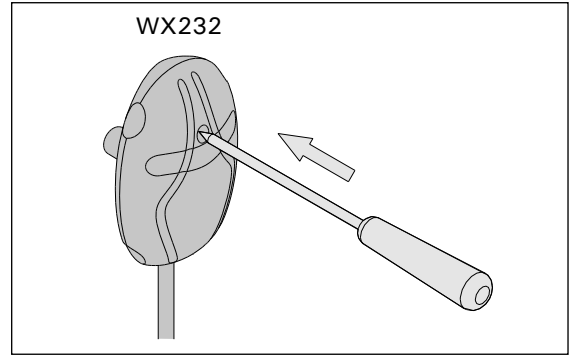
Montera fuktgivaren på väggen så långt bort från bastuaggregatet som möjligt, och på ett avstånd av 500–700 mm från taket. Se bilder 8 och 9.



Kuva 9. Lämpö- ja kosteusantureiden sijainti lattiakiukaiden yhteydessä
Bild 9. Placering av temperatur- och fuktgivare i anslutning till golvmonterade aggregat



Kuva 10. Anturin minimietäisyys tuloilmaventtiilistä
Bild 10. Givarens minsta avstånd från ett ventilationsgaller



Kuva 11. Ylikuumenemissuojan palautuspainike
Bild 11. Överhettningsskyddets återställningsknapp

3.5. Ylikuumenemissuojan palauttaminen

Anturikotelossa (WX232) on lämpöanturi ja ylikuumenemissuoja. Jos lämpötila anturin ympäristössä nousee liian korkeaksi, ylikuumenemissuoja laukeaa ja katkaisee virran kiukaalta pysyvästi. Lauenneen ylikuumenemissuojan palauttaminen on esitetty kuvassa 11.

HUOM! Laukeamisen syy on selvitettävä ennen kuin palautuspainiketta painetaan.

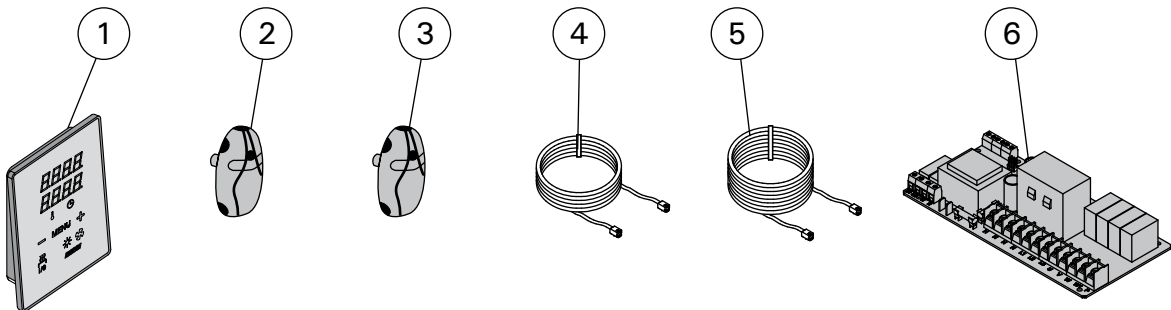
3.5. Återställning av överhettningsskydd

Givareboxen (WX232) innehåller en temperaturgivare och ett överhettningsskydd. Om temperaturen i givarens omgivning stiger för högt, löser överhettningsskyddet ut strömmen till aggregatet. Återställning av överhettningsskyddet visas i bild 11.

OBS! Anledningen till att skyddet har utlösts måste fastställas innan knappen trycks in.

4. VARAOSAT

4. RESERVDLAR



1	Ohjauspaneeli (CX110C)	Styrpanel (CX110C)	WX381
2	Lämpöanturi	Temperaturgivare	WX232
3	Kosteusanturi	Fuktighetsgivare	WX325
4	Datakaapeli 5 m	Datakabel 5 m	WX311
5	Datakaapelin jatke 10 m (lisävaruste)	Datakabelns förlängning 10 m (tillval)	WX313
6	Piirikortti	Kretskort	WX356

HARVIA

Harvia Oy
PL12
40951 Muurame
Finland
www.harvia.fi
+358 207 464 000
harvia@harvia.fi