

TEHOKKAAMMIN LÄMMINTÄ KÄYTTÖVETTÄ

- Tyylikäs ja ajaton muotoilu
- Entistäkin helpompi asentaa kevyempien tuotteiden ja yhteen paikkaan koottujen putkiliitäntöjen ansiosta
- Muotoilu sovitettu F1145-maalämpöpumppuun.
- Putket voidaan asentaa piiloon
- Varustettu käyttöveden kuumentavalla kierukalla
- Lyhyempi käyttöveden latausaika
- Maksimilämpötila 85°C
- Saatavana erilaisilla korroosionsuojauspinnoitteilla
- Valmius aurinkokerääjän (VPBS) liittämiseen
- Parannettu eristys lämpöhäviöiden minimoimiseksi

NIBE VPB/VPBS

NIBE VPB/VPBS ovat uuden sukupolven lämminvesivaraajia, joita voidaan käyttää yhdessä lämpöpumppujen, aurinkokerääjien (VPBS) sekä kaasu- ja öljykattiloiden kanssa. Kaikki tarpeet kattava järjestelmä saadaan yhdistämällä NIBE VPB 200, VPB 300 ja VPBS 300 NIBE F1145-lämpöpumppuun.

Koska NIBE VPB 200, VPB 300, VPBS 300, FTX 30 ja F1145 on suunniteltu yhteensopiviksi, voit yhdistellä niitä haluamallasi tavalla luottaen siihen, että lopputulos on tyylikäs ja virtaviivainen. Kun yhdistät NIBE VPB 200:n ja NIBE F1145:n, putkistot voidaan asentaa piiloon.

NIBE VPB/VPBS-sarjassa lämmöneristystä ja käyttövedentuotantoa on parannettu viihtyisyyden varmistamiseksi. Lämminvesivaraajia on saatavana erilaisilla korroosiosuojauksilla: kupari, emali ja ruostumaton teräs.

KÄYTTÖVETTÄ TEHOKKAASTI

NIBE VPB/VPBS ovat uuden sukupolven lämminvesivaraajia, jotka on kehitetty liitettäväksi F1145-lämpöpumppuun, mutta joita voi käyttää myös muiden lämmönlähteiden kanssa.

Yhdistele oma ratkaisusi

VPB/VPBS on suunniteltu muodostamaan F1145-lämpöpumpun kanssa täydellinen järjestelmä. VPB 200:n ja F1145:n yhdistelmä tarjoaa mm. mahdollisuuden asentaa putket piiloon.

Rakenne

NIBE VPB/VPBS-sarjassa lämmöneristystä ja käyttövedentuotantoa on kehitetty viihtyisyyden parantamiseksi. Lämminvesivaraaja on saatavana erilaisilla korroosiosuojauksilla: kupari, emali ja ruostumaton teräs.

Valmius aurinkokerääjälle

VPBS:ssä on sisäinen lämmönsiirrin, jolla aurinkokerääjällä kerätty lämpöenergia voidaan siirtää lämminvesivaraajaan. Siinä on myös anturiputki aurinkokerääjän ohjaamiseen.

Asennus

Lämminvesivaraaja on asennettava pystyasentoon.

Asenna lämminvesivaraaja tasaiselle alustalle, joka kestää varaaajan painon, mieluiten betonilattialle tai -perustukselle. Säädä lämminvesivaraaja pystysuoraan ja tukevaan asentoon säätöjalkojen avulla.

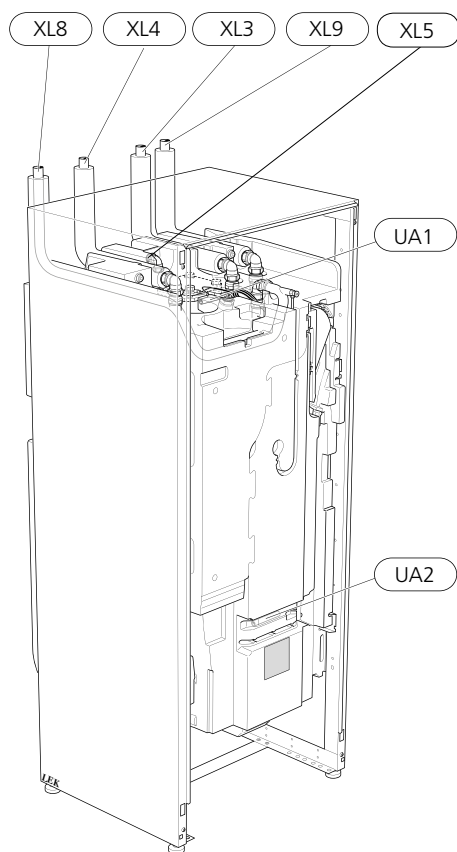
VPB/VPBS:n sijoituspaikassa pitää olla lattiakaivo.



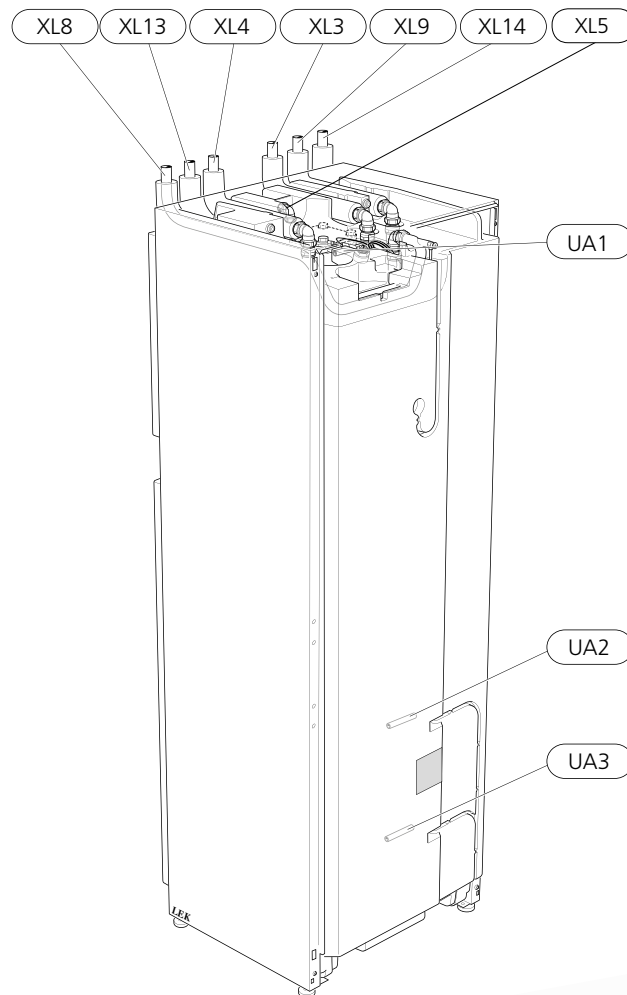
HYVÄ TIETÄÄ NIBE™ VPB/VPBS:STÄ

Varusteet

VPB 200



VPB 300/VPBS 300



Putkiliitännät

XL3	Kylmävesiliitäntä, Ø 22 mm
XL4	Käyttövesiliitäntä, Ø 22 mm
XL5	Käyttövesikierron liitäntä (ei VPB/VPBS Cu)
XL8	Menojohto (lämpöpumpusta*), Ø 22 mm
XL9	Paluujohto (lämpöpumpusta*), Ø 22 mm
XL13	Aurinkokerääjän menojohdo, Ø 22 mm
XL14	Aurinkokerääjän paluujohdo, Ø 22 mm

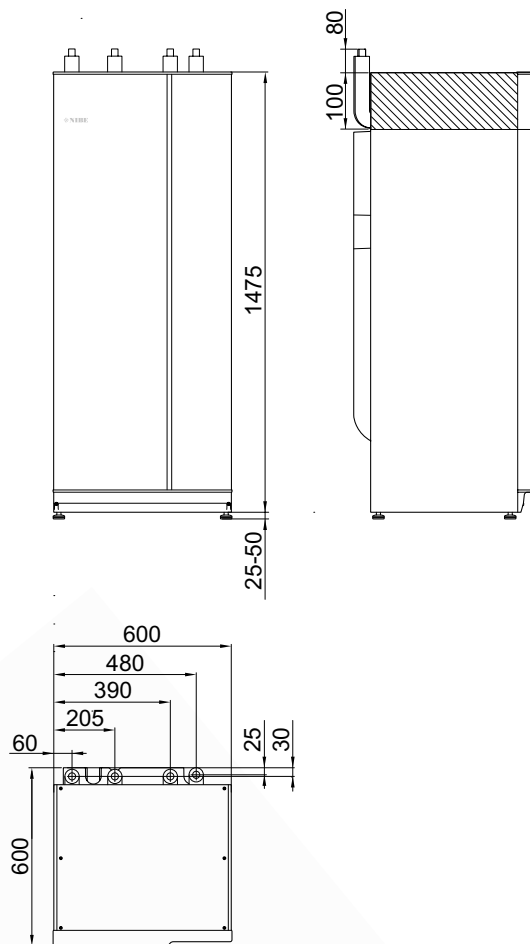
LVI-liitännät

UA1	Anturiputki, käyttövesianturille (näyttö)
UA2	Anturiputki, käyttövesianturille (ohjaus)
UA3	Anturiputki, aurinkokerääjän anturille (ohjaus) (vain VPBS)

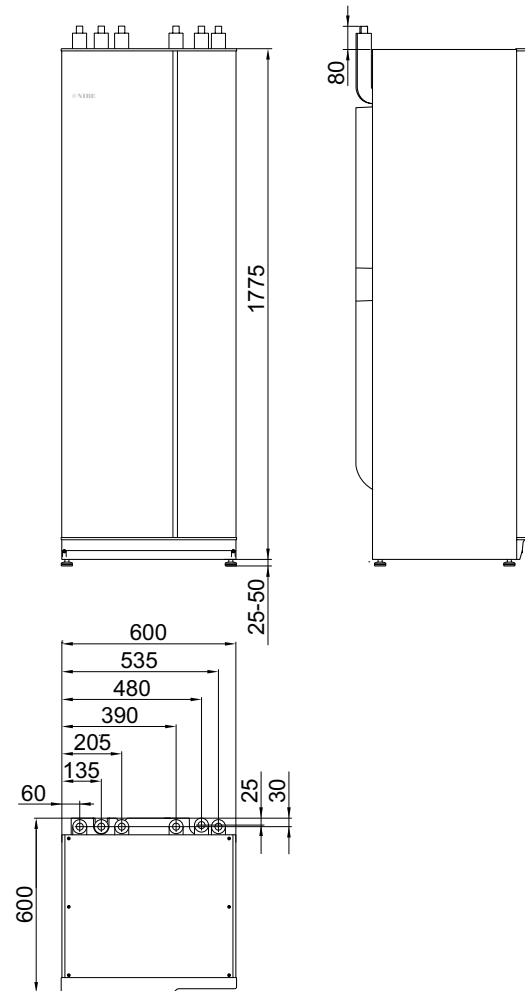
Komponenttimerkinnät standardien IEC 81346-1 ja 81346-2 mukaan.
*tai muu ulkoinen lämmönlähde.

HYVÄ TIETÄÄ NIBE™ VPB/VPBS:STÄ

Mitat VPB 200



Mitat VPB 300/VPBS 300



ASENNUS

Yleistä

Lämminvesivaraaja pitää asentaa pystysuoraan ja sen asentoa voidaan säätää säätöjaloilla.

Kylmävesipuolelle pitää asentaa tyhjennysventtiili, varoventtiili, sulkuventtiili ja ilmausventtiili määräysten mukaisesti. VPB/VPBS:n mukana toimitetaan tyhjennysventtiili.

Asenna sekoitusventtiili kuumavesipuolelle, niin että menoveden lämpötila on rajoitettu 60 °C asteeseen. Ellei tätä venttiiliä asenneta, palovammojen riski pitää ehkäistä muilla toimenpiteillä.

Jos yhdistetään useita lämminvesivaraajia, pitää asentaa säätöventtiili.

Sähköasennus

VPB/VPBS voidaan varustaa kahdella käyttövesianturilla: yksi näyttöä ja yksi ohjausta varten. Näyttöanturi asennetaan ylempään putkeen (UA1) ja ohjausanturi alempaan (UA2). Jos vain yksi anturi voidaan kytkeä, käytä ohjausanturia alemmassa putkessa (UA2).

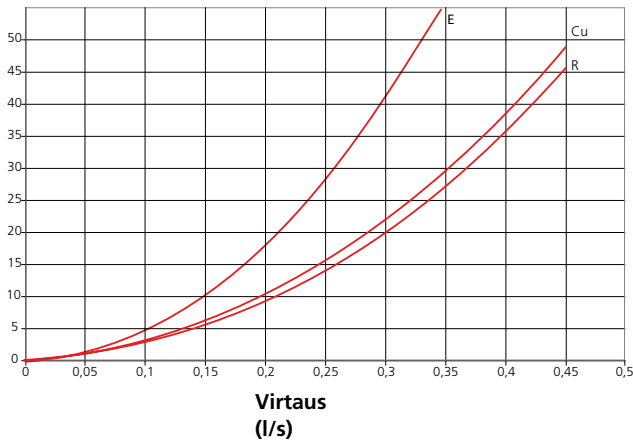
VPBS 300 voidaan varustaa aurinkoanturilla. Se asennetaan aurinkokerääjän anturiputkeen (UA3)

Käytä lämpöpumpun (tai muun lämmönlähteen) mukana toimitettuja antureita. Ellei antureita ole toimitettu, tilaa ne lämmönlähteen valmistajalta.

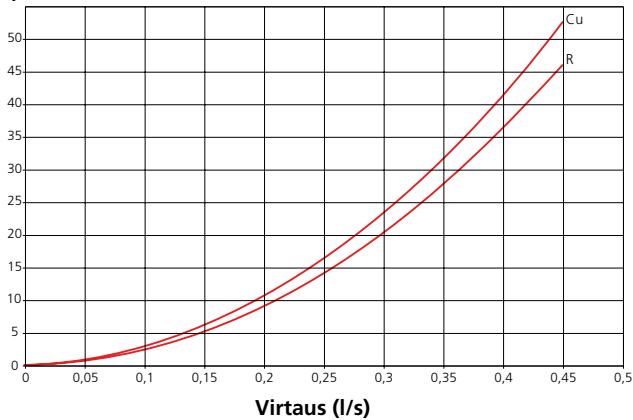
Painehäviökäyrästä

Ensiöpuoli (patteripiiri).

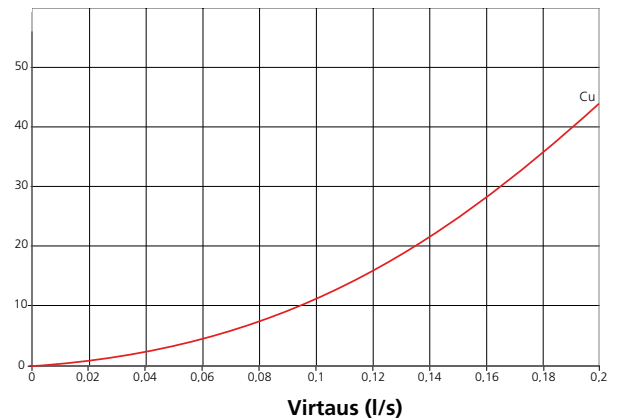
Painehäviö VPB 200, kierukka (kPa)



Painehäviö VPB 300/VPBS 300, kierukka (kPa)



Painehäviö VPBS 300, aurinkokierukka (kPa)

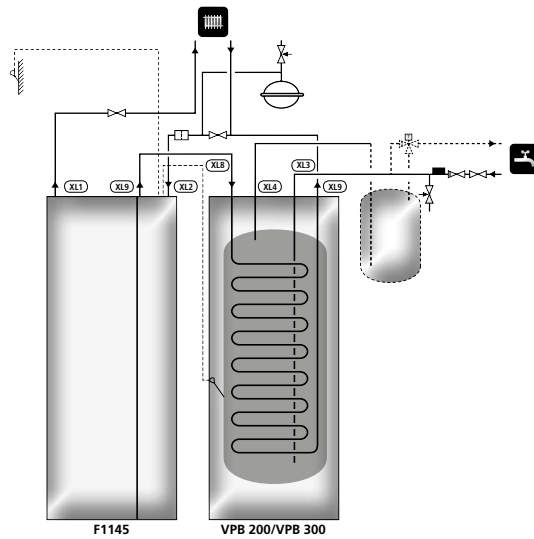


LIITÄNNÄT

NIBE VPB/VPBS voidaan liittää useilla eri tavoilla.
Lisää vaihtoehtoja löydät osoitteesta www.nibe.fi.

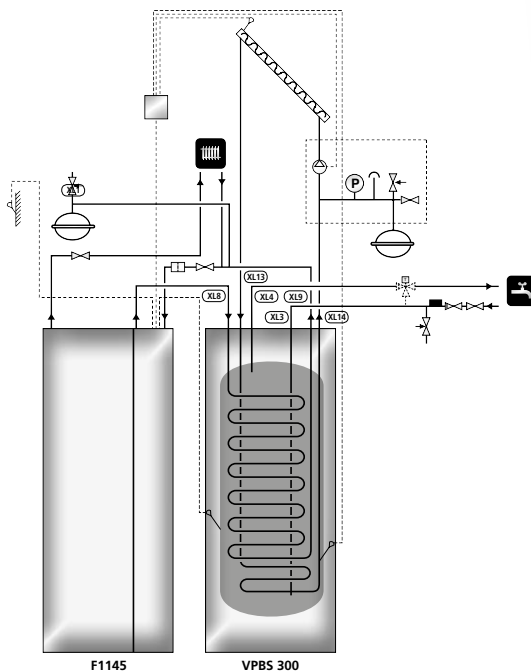
Maalämpöpumppuun

VPB/VPBS voidaan liittää toiseen lämmönlähteeseen, esim. NIBE F1145.



Maalämpöpumppuun ja aurinkokeräajiin

VPBS 300 voidaan liittää aurinkokeräajiin.



TEKNISET TIEDOT

Tyyppi VPB 200		Ruostumaton	Kupari
Tilavuus	litraa	176	172
Tilavuus, latauskierukka	litraa	7.8	7.5
Nettopaino	kg	80	101
Lämmitysteho (60/50 °C, kun käyttöveden lämpötila on 50 °C)	kW	11.5	11.9
Lämpösisältö 50 °C asteessa	kWh	8.2	8.0
Vastaava käyttövesimäärä (40 °C)	litraa	235	230
Lämmitysaika (10 °C - 45 °C) 8 kW lämmitysteholla	tuntia	0.9	0.9
Lämmitysaika (10 °C - 80 °C) 8 kW lämmitysteholla	tuntia	1.8	1.8
Maksimipaine, ensiöpuoli	bar/MPa	3/0.3	3/0.3
Maksimipaine, vedenlämmitin	bar/MPa	10/1.0	10/1.0
Suurin suositeltu lämpöpumppukoko	kW	12	12
Tuotenumero		088 516	088 515
Tyyppi VPB 300		Ruostumaton	Kupari
Tilavuus	litraa	282	272
Tilavuus, latauskierukka	litraa	8.8	8.5
Nettopaino	kg	101	130
Lämmitysteho (60/50 °C, kun käyttöveden lämpötila on 50 °C)	kW	13.1	14.8
Lämpösisältö 50 °C asteessa	kWh	13.4	12.6
Vastaava käyttövesimäärä (40 °C)	litraa	376	362
Lämmitysaika (10 °C - 45 °C) 8 kW lämmitysteholla	tuntia	1.4	1.4
Lämmitysaika (10 °C - 80 °C) 8 kW lämmitysteholla	tuntia	2.8	2.8
Maksimipaine, ensiöpuoli	bar/MPa	3/0.3	3/0.3
Maksimipaine, vedenlämmitin	bar/MPa	10/1.0	10/1.0
Suurin suositeltu lämpöpumppukoko	kW	12	12
Tuotenumero		083 010	083 009
Tyyppi VPBS 300		Kupari	
Tilavuus	litraa	266	
Tilavuus, latauskierukka	litraa	8.5	
Nettopaino	kg	137	
Lämmitysteho (60/50 °C, kun käyttöveden lämpötila on 50 °C)	kW	14.8	
Lämpösisältö 50 °C asteessa	kWh	12.4	
Vastaava käyttövesimäärä (40 °C)	litraa	354	
Lämmitysaika (10 °C - 45 °C) 8 kW lämmitysteholla	tuntia	1.4	
Lämmitysaika (10 °C - 80 °C) 8 kW lämmitysteholla	tuntia	2.7	
Maksimipaine, ensiöpuoli	bar/MPa	3/0.3	
Maksimipaine, vedenlämmitin	bar/MPa	10/1.0	
Suurin suositeltu lämpöpumppukoko	kW	12	
Suurin suositeltu aurinkokeräajan koko	m ²	8	
Tuotenumero		083 012	



NIBE on ISO-sertifioitu:
SS-EN ISO 9001:2000
SS-EN ISO 14001:2004

Tämä esite on NIBE:n julkaisu. Kaikki tuotekuvat, tiedot ja erittelyt perustuvat julkaisun hyväksymishetken tilanteeseen. NIBE ei vastaa tässä esitteessä esiintyvistä asia- tai painovirheistä.
Kuvat: www.benfoto.se. ©NIBE 2010.



NIBE-Haato Oy
PL 257
01511 Vantaa
Finland
Puh 09 274 6970
www.nibe.fi