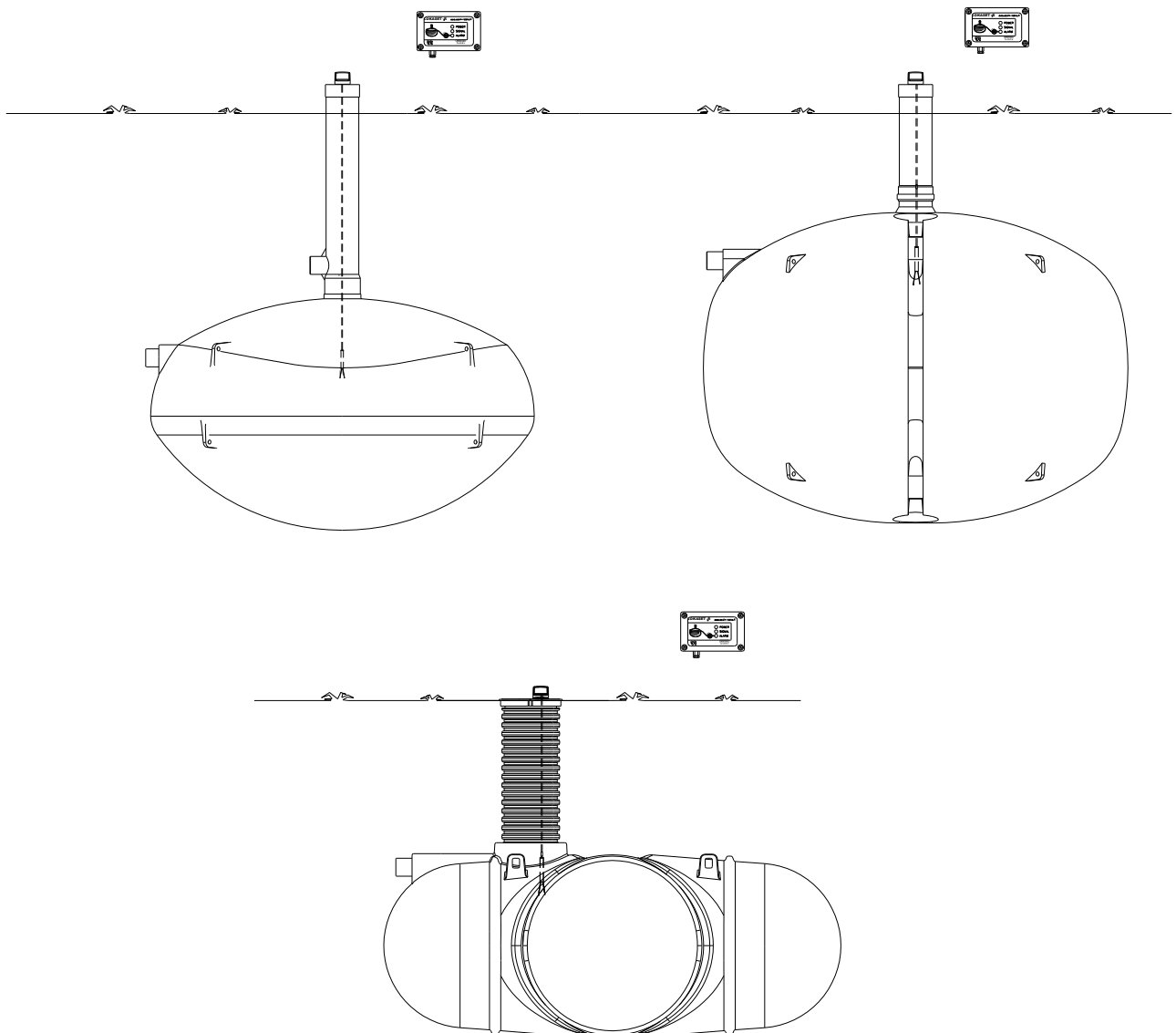


Labko[®] PE Lokasäiliöt

Asennus-, käyttö- ja huolto-ohjeet



Sisällysluettelo

1	LABKO LOKASÄILIÖT	3
1.1	YLEISTÄ	3
1.2	TÄRKEÄÄ LOKASÄILIÖISTÄ	3
1.3	SÄILIÖIDEN KULJETUS JA KÄSITTELY	4
2	TEKNISET TIEDOT.....	5
2.1	LOKA 3000	5
2.2	LOKA 4000/3100	6
2.3	LOKA 6000	7
2.4	OSAT JA LISÄVARUSTEET.....	8
2.4.1.	<i>LOKASET R täyttymishälytin ja SET/LV -anturi.....</i>	<i>8</i>
2.4.2.	<i>Ankkurointitarvikkeet.....</i>	<i>8</i>
3	MAAHANASENNUSOHJEET.....	8
3.1	KAIVANTO, ANKKUROINTILAATTA JA ANKKUROINTILIINAT	8
3.1.3.	<i>Ankkurointi betonilaattaan.....</i>	<i>9</i>
3.1.4.	<i>Ankkurointilevyt.....</i>	<i>9</i>
3.1.5.	<i>Ankkurointipuut</i>	<i>10</i>
3.2	KAIVANNON TÄYTTÖ	11
3.3	SET/LV -ANTURIN ASENNUS.....	12
3.3.6.	<i>LOKA 3000.....</i>	<i>13</i>
3.3.7.	<i>LOKA 4000/3100 ja 6000.....</i>	<i>13</i>
3.4	ROUTASUOJAUS	14
4	HUOLTO.....	14
4.1	TARKASTUSHUOLTO.....	14
4.2	LIETETILAN TYHJENTÄMINEN	14
4.3	SÄILIÖN HUOLTO	14
4.4	LOKASET R TÄYTTYMISHÄLYTIN	14
4.5	HUOLTOKIRJAMALLI.....	14

1 LABKO LOKASÄILIÖT

1.1 Yleistä

Labko Lokasäiliöt ovat polyeteenistä tai lujitemuovista valmistettuja umpisäiliöitä, jotka on suunniteltu viemäriveresien hallittuun kokoamiseen alueilla, joista kunnallinen viemäri puuttuu. Umpisäiliön täytyessä viedään säiliöön kertynyt jätevesi loka-autolla kunnalliselle puhdistamolle.

Jokaisen Labko Lokasäiliön mukana toimitetaan langaton täyttymishälytin Lokaset R + SET/LV -anturi, joka helpottaa umpisäiliön täyttymisen tarkkailua ilman säiliön kannen avaamista. Täyttymishälyttimen lisäksi lokasäiliön mukana toimitetaan säiliön asianmukaiseen maahan asennukseen tarvittavat ankkurointiliinat, joko D200 tyhjennysputki sekä tyhjennysputken suojahattu tai D600 huoltokaivo Lokasäiliön mallista riippuen.

Valmistaja myöntää umpisäiliöille 10 vuoden materiaali- ja tiiveystakuun.

1.2 Tärkeää Lokasäiliöistä

Jotta säiliö toimisi parhaalla mahdollisella tavalla, lue huolella tämä asennus-, käyttö- ja huolto-ohje sekä kiinnitä asennuksessa huomiota erityisesti alla mainittuihin asioihin työturvallisuuden ja erottimen toiminnan takaamiseksi:



- Käsittele säiliötä varoen äläkä vieritä, raahaa tai pudota sitä.
- Sido säiliö huolellisesti kuljetuksen ajaksi, jotta se ei vahingoitu.
- Tarkista säiliö välittömästi asennuspaikalla mahdollisten kuljetusvaurioiden varalta.
- Ankkuroi säiliö, jotta se ei nouse maasta pohjaveden tai asennuskaivantoon valuneen sadeveden aiheuttaman nosteen vaikutuksesta.
- Umpisäiliöiden maksimiasennussyvyys maan pinnasta tuloviemäriin alareunaan on yksi metri (poikkeuksena LOKA 4000/3100 käytettynä 3100 l tilavuisena).
- Asennuskaivannon täyttöön suositellaan käytettäväksi mursketta raekooltaan 3-16 mm.
- Maatäytön aikana kaivurilla ei saa ajaa lähempää kuin 1,5 m säiliön reunoista ja päädyistä.
- Säiliölle on suoritettava ohjeen mukaiset tarkastus- ja huoltotoimenpiteet varman ja hyvän toiminnan takaamiseksi.
- Merkitse säiliön sijainti esim. hälyttimen yhteyteen tai kiinteistön huoltokirjaan (esim. kartta tai sijaintikuvaus).
- Säiliöön meneminen on sallittua ainoastaan noudattaen kaikkia paikallisia säiliötyö- ja työturvallisuusmääräyksiä (esim. happipitoisuuden mittaaminen, turvavaljaiden sekä turvaköyden käyttö ym.).
- Tupakointi ja avotulen teko säiliöiden läheisyydessä on kielletty.
- Onnettomuuksien ehkäisemiseksi tulee säiliön kansi pitää aina ehdottomasti suljettuna! On aina kiinteistön omistajan vastuulla, ettei säiliöön pääse putoamaan mitään (lapset, eläimet, jne.)!

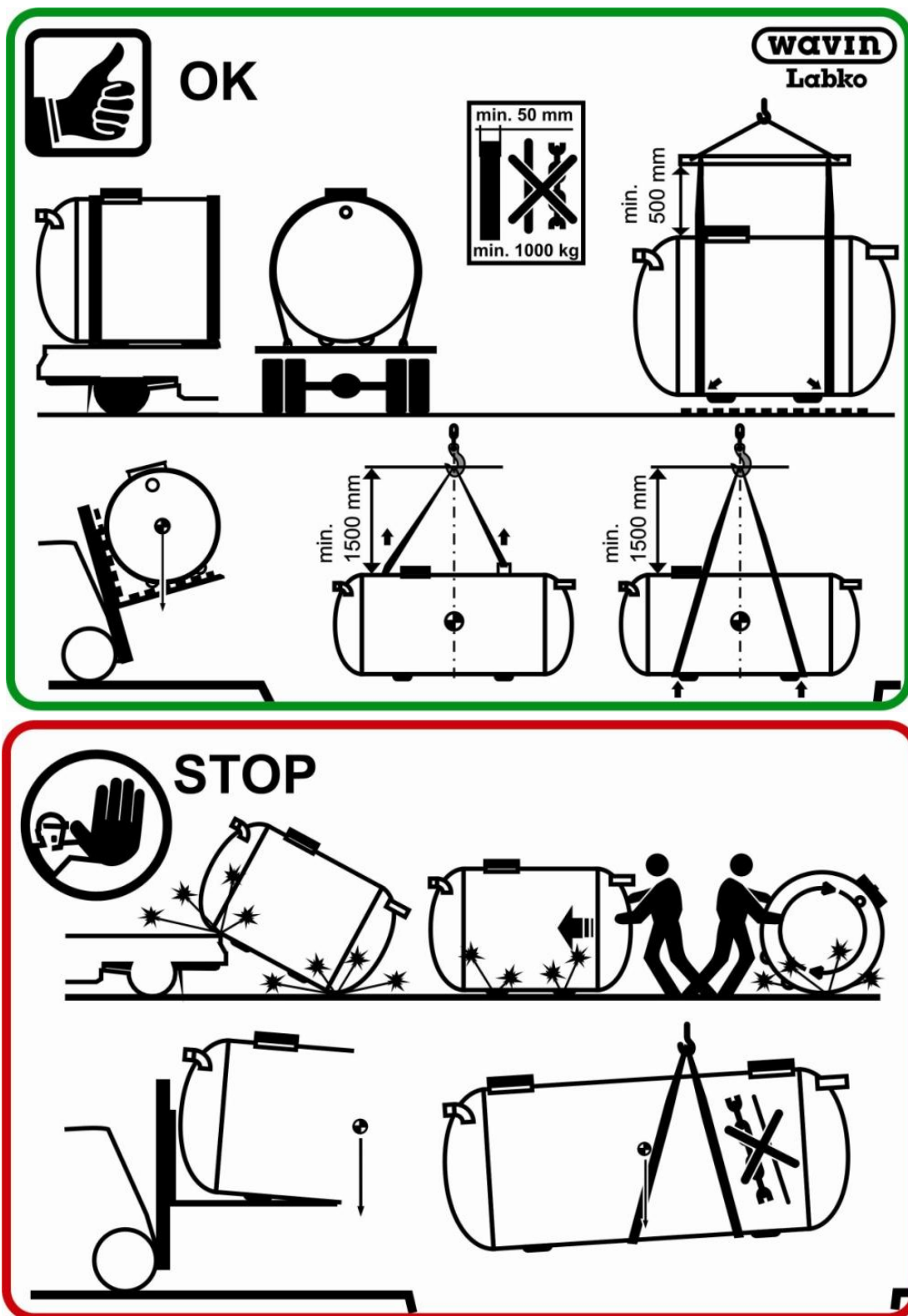


- Säiliötä ei saa asentaa liikennealueelle ja sen yli ei saa ajaa ajoneuvoilla.

1.3 Säiliöiden kuljetus ja käsittely

Käsittele umpisäiliöitä varoen. Säiliötä ei saa raahata, vierittää eikä pudottaa. Sido säiliö kuljetuksen ajaksi siten, ettei se vahingoitu. Nosta säiliötä liinoilla vain nostokorvakkeista tai kiertämällä liinat huolellisesti säiliön ympäri, ellei trukkia ole käytössä. Nostettaessa on pyrittävä välttämään äkkinäisiä liikkeitä liinojen paikallaan pysymisen varmistamiseksi.

Kuljeta säiliötä vaaka-asennossa kuljetusalustaan kiinnitettynä. Kuljetusten aikana tapahtuvat nostot on aina tehtävä kuljetusalustasta (esim. nostot kuljetusvälineestä toiseen) tai näiden ohjeiden mukaisesti. Tarkista säiliö ennen asentamista kuljetusvaurioiden varalta.



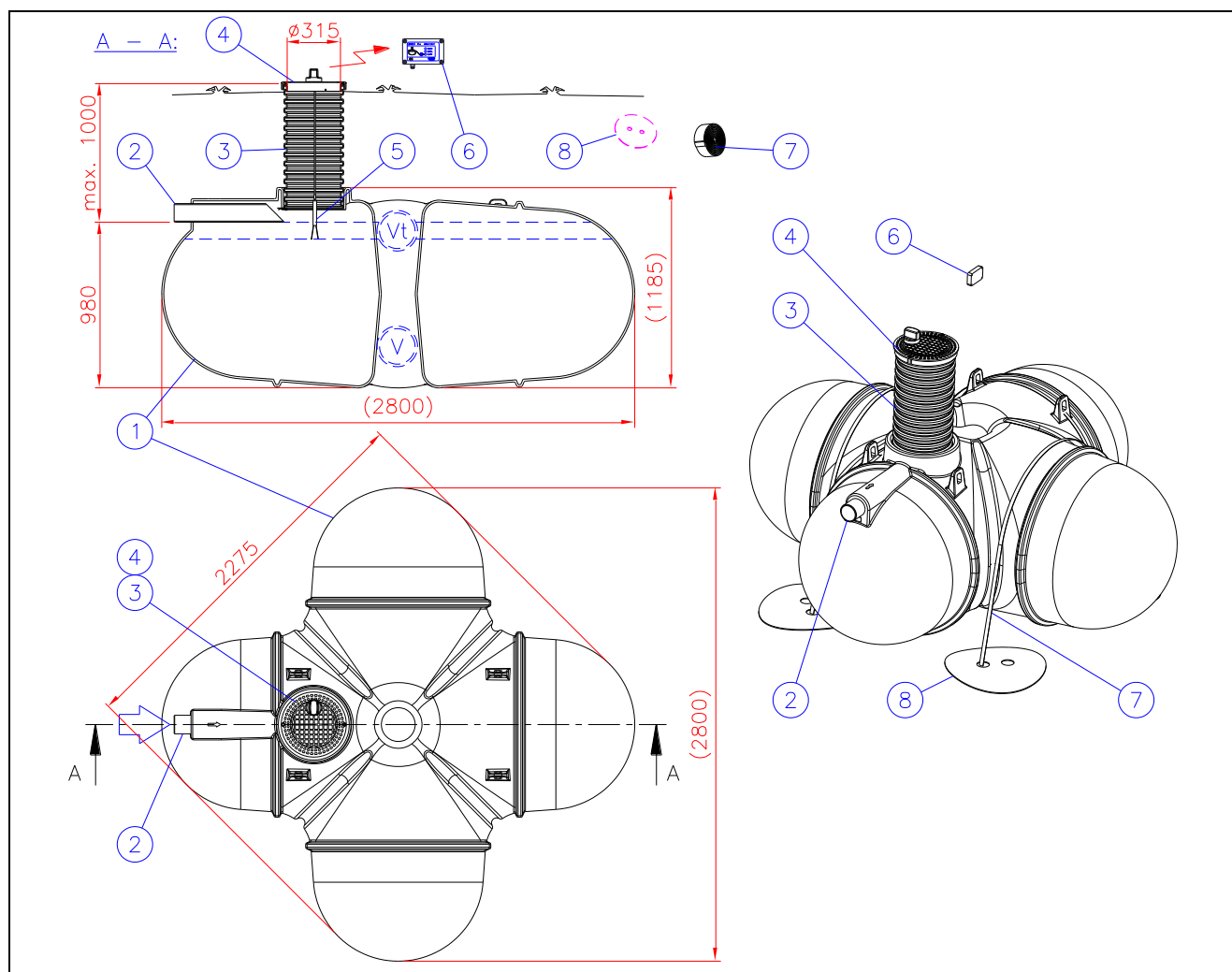
Kuva 1. Säiliön kuljetus- ja käsittelyohje.

2 TEKNISET TIEDOT

2.1 LOKA 3000

- Valmistusmateriaali polyeteeni.
- Tilavuus 3000 l.
- Maksimiasennussyvyys 1 m.
- Tyhjennussyhteen halkaisija 315 mm.
- Tyhjennysputki sulkuhattuineen sisältyy toimitukseen.

Ankkurointiliinat, SET/LV -anturi ja Lokaset R keskusosa sekä asennus-, käyttö- ja huolto-ohjeet on varastoitu kuljetuksen ajaksi roikkumaan sulkuhatusta säiliön sisälle. Tyhjennysputki on pakattu kuljetuksen ajaksi säiliön sisälle.



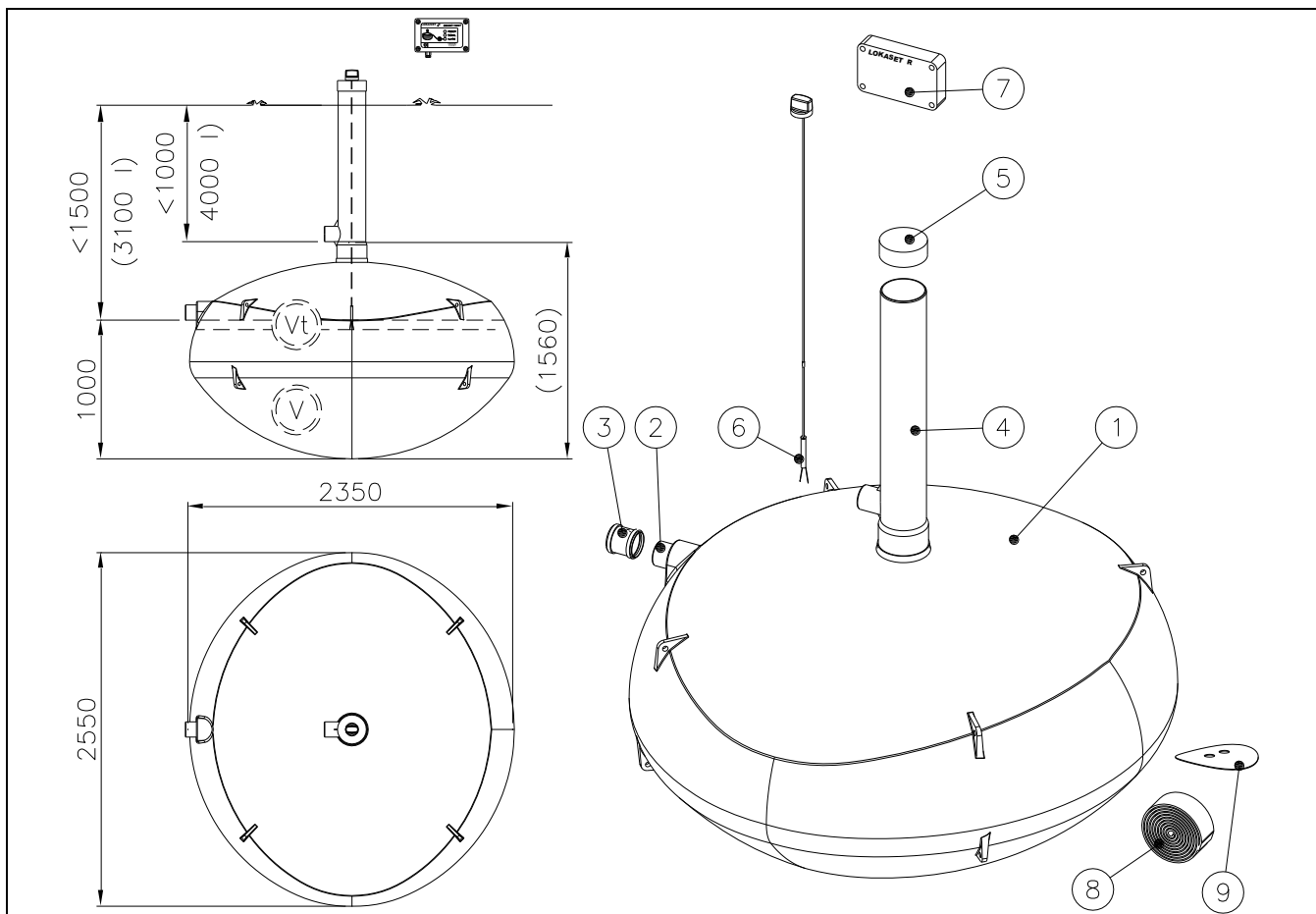
Kuva 2. LOKA 3000 umpisäiliö.

1. Säiliö, PE-HD (LVI-koodi: 362 9003)	2350 / 2550 mm, n. 195 kg
2. Tuloyhde, PE-HD	D110
3. Huoltokaivo	D315
4. Lukittava muovikansi, PP	D315
5. SET/LV -anturi + 3 m kaapeli	
6. Lokaset R keskusosa	
7. Ankkurointiliinat, polyesteri	2 kpl, á 6 m, leveys 25 mm
8. LISÄVARUSTE: Ankkurointilevy	4 kpl
V. Tilavuus	3000 l
Vt. Täyttymisvara	250 l

2.2 LOKA 4000/3100

- Valmistusmateriaali polyeteeni.
- Tilavuus 4000 l, voidaan käyttää myös 3100 litran säiliönä.
- Maksimiasennussyvyys
 - 4000 l 1 m
 - 3100 l 1,5 m
- Tyhjennysyhteen halkaisija 200 mm.
- Tyhjennysputki sulkuhattuineen sisältyy toimitukseen.

Ankkurointiliinat, SET/LV -anturi ja Lokaset R keskusosa sekä asennus-, käyttö- ja huolto-ohjeet on varastoitu kuljetuksen ajaksi roikkumaan sulkuhatusta säiliön sisälle. Tyhjennysputki on sidottu köydellä säiliön päälle.



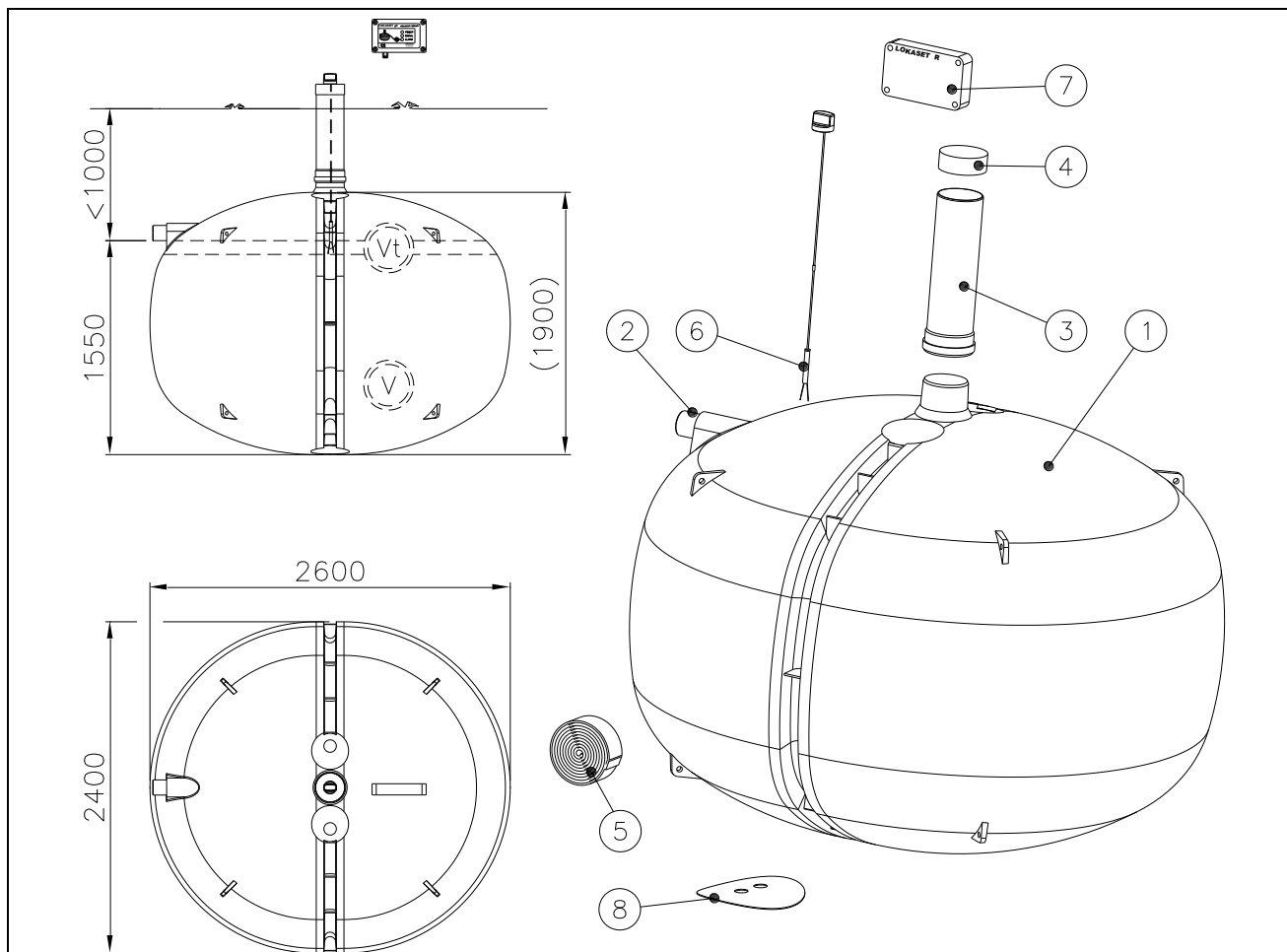
Kuva 3. LOKA 4000/3100 umpisäiliö.

1. Säiliö, PE-HD (LVI-koodi: 3460 542)	2350 / 2550 mm, n. 200 kg
2. Tuloyhde, PE-HD	D110
3. Tulppa, tiivisteellinen, PP	D110
4. Tyhjennysputki haaralla, PE	D200, haara D110
5. Sulkuhattu, PE-HD	D200
6. SET/LV -anturi + 3 m kaapeli	
7. Lokaset R keskusosa	
8. Ankkurointiliinat, polyesteri	4 kpl, á 6 m, leveys 25 mm
9. LISÄVARUSTE: Ankkurointilevy	8 kpl
V. Tilavuus	4000 l (LOKA 4000) 3100 l (LOKA 3100)
Vt. Täyttymisvara	500 l (LOKA 4000) 300 l (LOKA 3100)

2.3 LOKA 6000

- Valmistusmateriaali polyeteeni.
- Tilavuus 6000 l.
- Maksimiasennussyvyys 1 m
- Tyhjennysyhteen halkaisija 200 mm.
- Tyhjennysputki sulkuhattuineen sisältyy toimitukseen.

Ankkurointiliinat, SET/LV -anturi ja Lokaset R Keskusosa sekä asennus-, käyttö- ja huolto-ohjeet on varastoitu kuljetuksen ajaksi roikkumaan sulkuhatusta säiliön sisälle. Tyhjennysputki on sidottu köydellä säiliön päälle.

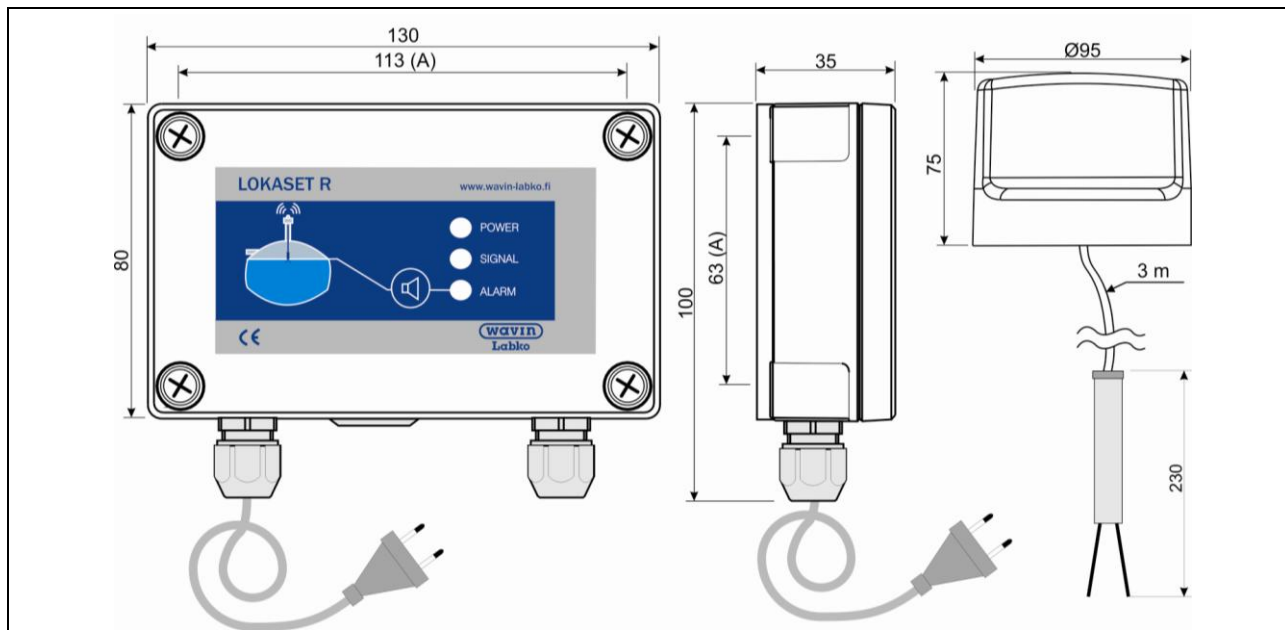


Kuva 4. LOKA 6000 umpisäiliö.

1. Säiliö, PE-MD (LVI-koodi: 3460 006)	2400 / 2600 mm, n.300 kg
2. Tuloyhde, PE-HD	D110
3. Tyhjennysputki, PE-HD	D200
4. Sulkuhattu, PE-HD	D200
5. Ankkurointiliinat, polyesteri	4 kpl, á 6 m, leveys 25 mm
6. SET/LV -anturi + 3 m kaapeli	
7. Lokaset R Keskusosa	
8. LISÄVARUSTE: Ankkurointilevy	8 kpl
V. Tilavuus	6000 l
Vt. Täyttymisvara	450 l

2.4 Osat ja lisävarusteet

2.4.1. LOKASET R täyttymishälytin ja SET/LV -anturi



Kuva 5. Lokasäiliön täyttymishälytin: LOKASET R -keskusosa ja SET/LV-anturi.

LOKASET R täyttymishälytin esitellään tarkemmin erillisessä ohjeessa; LOKASET R Langaton säiliön täyttymishälytin - Asennus-, käyttö- ja huolto-ohjeet.

2.4.2. Ankkurointitarvikkeet

Umpisäiliöt tulee ankkuroida, jotta maaperässä olevan veden aiheuttama noste ei liikuttaisi säiliötä. Ankkurointi voidaan suorittaa joko kyllästettyihin ankkurointipuihin, lujitemuovisiin ankkurointilevyihin tai raudoitettuun betonilaattaan. Ankkuroinnissa tulee käyttää venymättömiä ankkurointiliinoja, jotka toimitetaan aina umpisäiliön mukana.

3 MAAHANASENNUSOHJEET

3.1 Kaivanto, ankkurointilaatta ja ankkurointiliinat

1. Kaiva säiliölle riittävän kokoinen kaivanto. Kaivannon reunojen tulee olla vähintään 0,5 m säiliön reunoista, jotta kivetöntä asennusmursketta saadaan riittävästi säiliön ympärille.
2. Tiivistä kaivannon pohjalle 30 cm vahvuinen, vaakasuoraan tasoitettu, kivetön murskekerros. Kaivannon täyttöön suositellaan käytettäväksi mursketta raekooltaan 3-16 mm. Jos mursketta ei ole saatavilla, on mahdollista käyttää hiekkaa kunhan se ei käyttäydy kuin juoksuhiikka. Hiekka tulee "lukita" paikalleen seinillä tai raskaalla maaperällä. Soraa ja 16 mm isompia kiviä ei saa sijoittaa säiliön viereen.
3. Poista aina kuljetusaikainen lava säiliön alta ennen säiliön nostamista kaivantoon (lujitemuovisissa lokasäiliöissä on kiinteät jalaket, joita ei poisteta). Tarvittaessa vala tai nosta hiekkakerroksen päälle ankkurointilaatta. Umpisäiliöiden maksimi asennussyvyys tuloyhteen alareunasta maanpintaan on 1 metri (poikkeuksena LOKA 4000/3100).

Säiliöt tulee ankkuroida, jotta maaperässä olevan veden nosteen vaikutus ei liikuttaisi säiliötä.

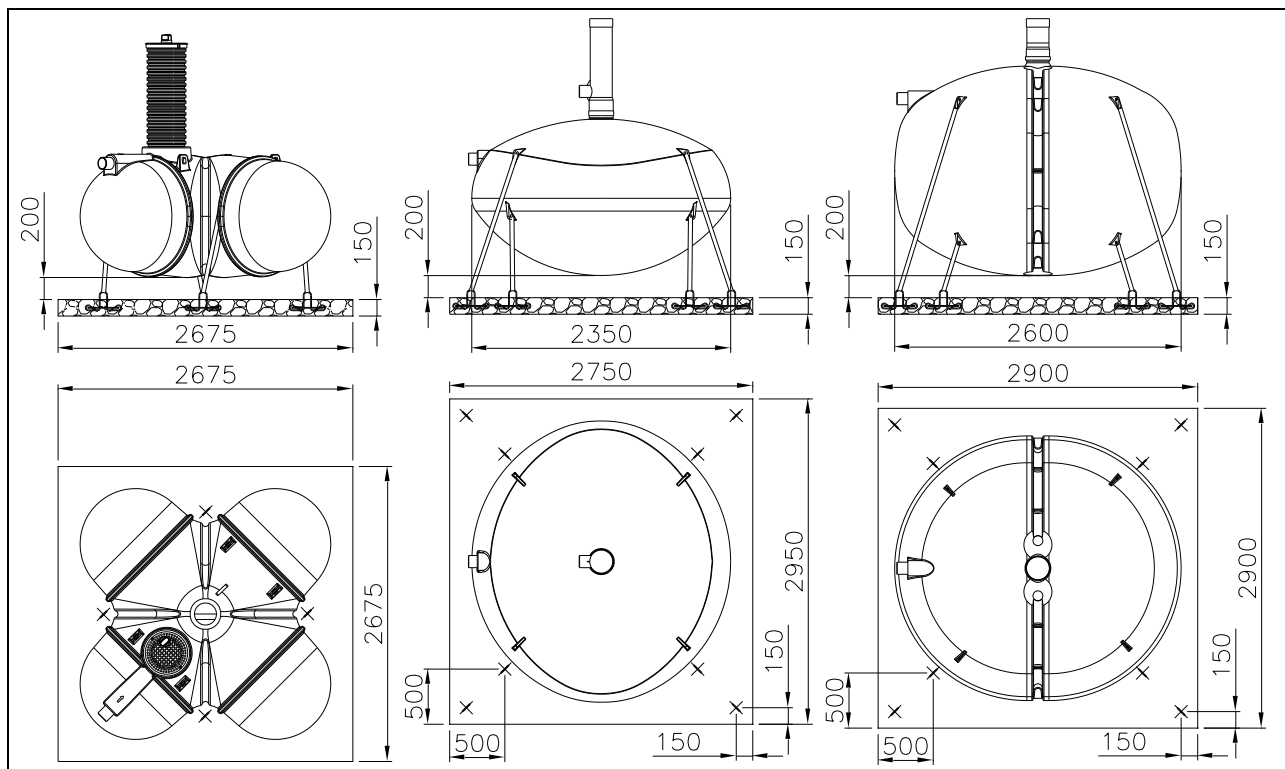
Ankkurointilaatta suositellaan valettavaksi, kun

- pohjavedenpinta asennusalueella on korkeammalla kuin erottimen pohja
- maaperä on huonosti vettä läpäisevää, jolloin sadevedet saattavat kerääntyä erottimen asennuskaivantoon
- maaperä on huonosti kantavaa

3.1.3. Ankkurointi betonilaattaan

Umpisäiliö voidaan ankkuroida raudoitettuun ankkurointilaattaan (katso laatan koko *Kuva 6*). Käytä laatan valamiseen betonia K30-2 ja raudoitusta A500HW T8 # 200.

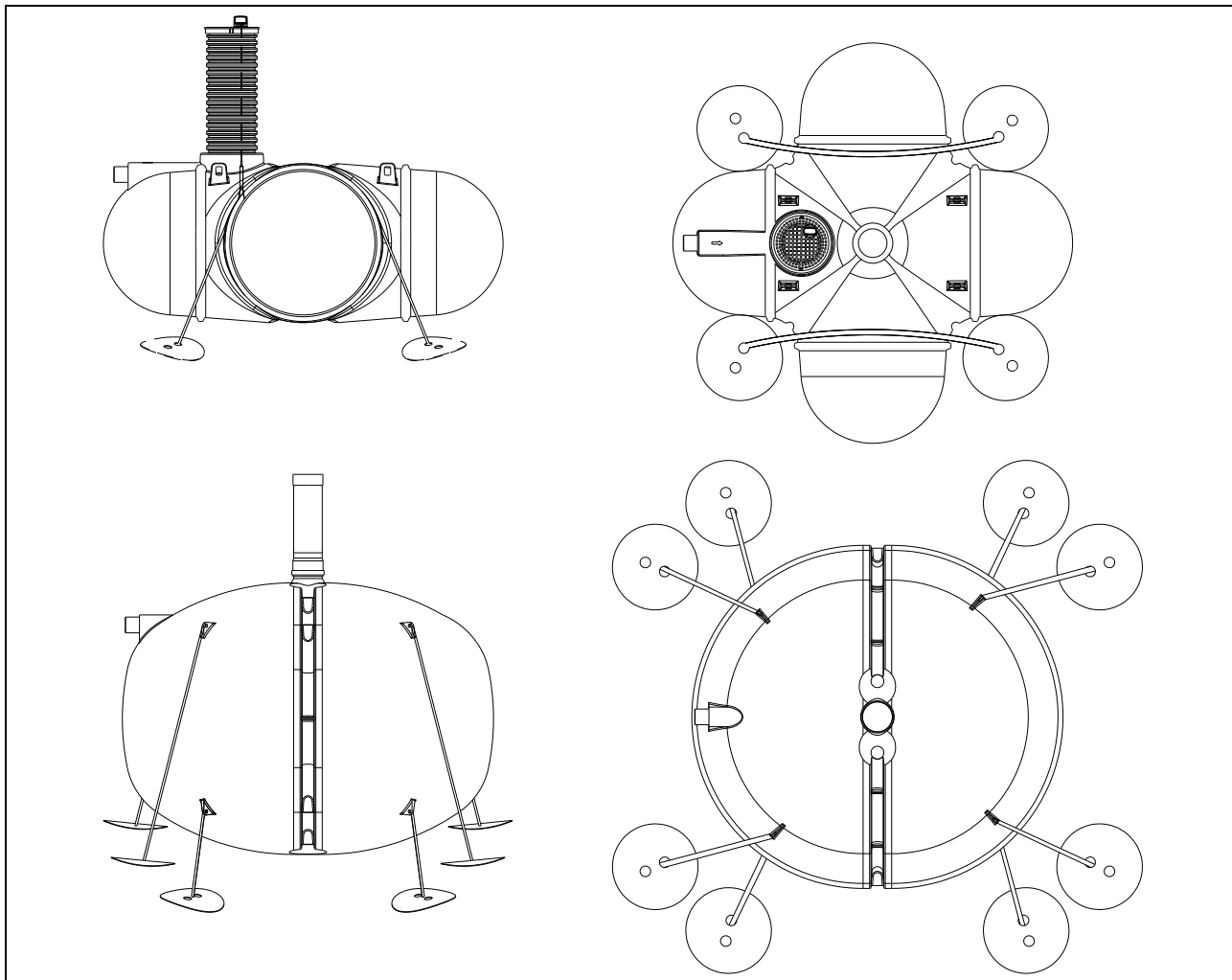
Raudoitettuun laattaan valetaan 8 ruostumatonta teräslenkkiä, joihin säiliö ankkuroidaan kiinni (*Kuva 6*). Määritä ruostumattomien teräslenkkien paikat ennen betonilaatan valua säiliön pituuden ja ankkurointiliinujen sijainnin mukaan.



Kuva 6. LOKA 3000, 4000/3100 ja 6000 ankkurointi betonilaattaan.

3.1.4. Ankkurointilevyt

Umpisäiliö voidaan ankkuroida myös lujitemuovisilla ankkurointilevyillä (*Kuva 7*). Aseta ankkurointilevyt säiliön pohjan tasalle. Pujota ankkurointiliina levyssä olevista rei'istä ja solmi vähintään kaksinkertaisilla solmuilla. Ankkuroitaessa LOKA 4000/3100 tai 6000 säiliötä tulee liinat kiinnittää säiliön jokaiseen ankkurointikorvakkeeseen ja on ehdottomasti käytettävä kaikkia ankkurointiliinoja! LOKA 3000:n korvakkeet ovat tarkoitettu vain nostamiseen, ei ankkuroimiseen.

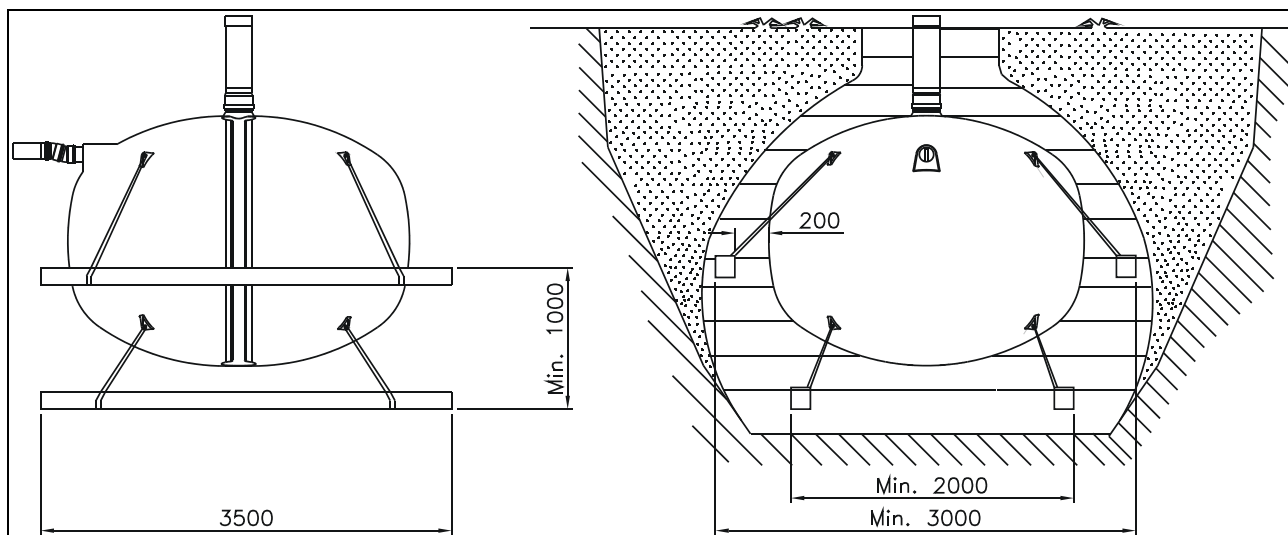


Kuva 7. LOKA 3000, 4000/3100 ja 6000 ankkurointi lujitemuovisilla ankkurointilevyillä.

3.1.5. Ankkurointipuut

Alle 10000 l umpisäiliöt voidaan ankkuroida painekyllästettyihin ankkurointipuihin, mikäli maaperä on hyvin vettä läpäisevä. Ankkurointipuina käytetään 4 kpl 100 x 100 x 3500 mm painekyllästettyjä ankkurointipuita. Puut sijoitetaan säiliön molemmille puolille siten, että ne peittyvät kokonaan täytehiekkään. Säiliön ja puiden väliin tulee laittaa vähintään 20 cm hiekkakerros.

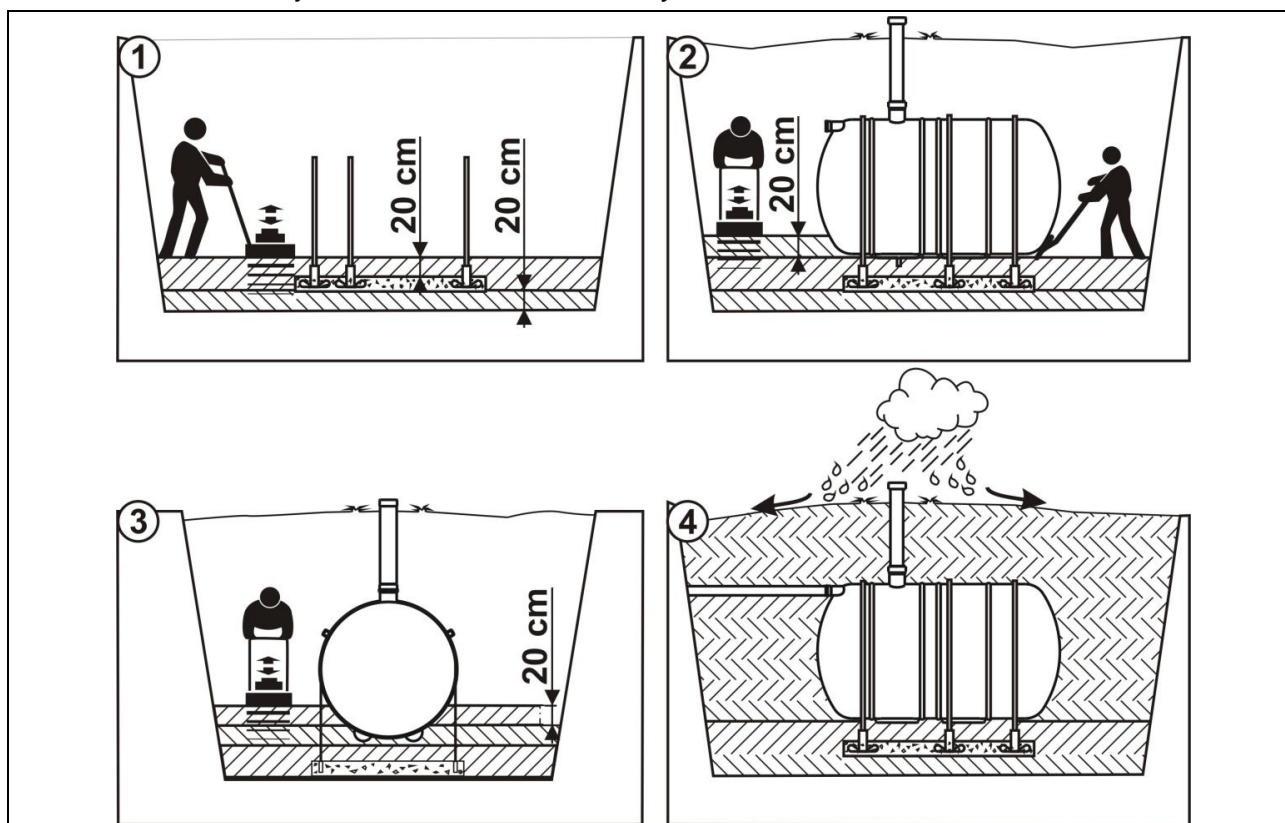
Ankkurointiliinat solmitaan puiden ympärille siten, että ne eivät anna periksi mahdollisen nosteen vaikutuksesta.



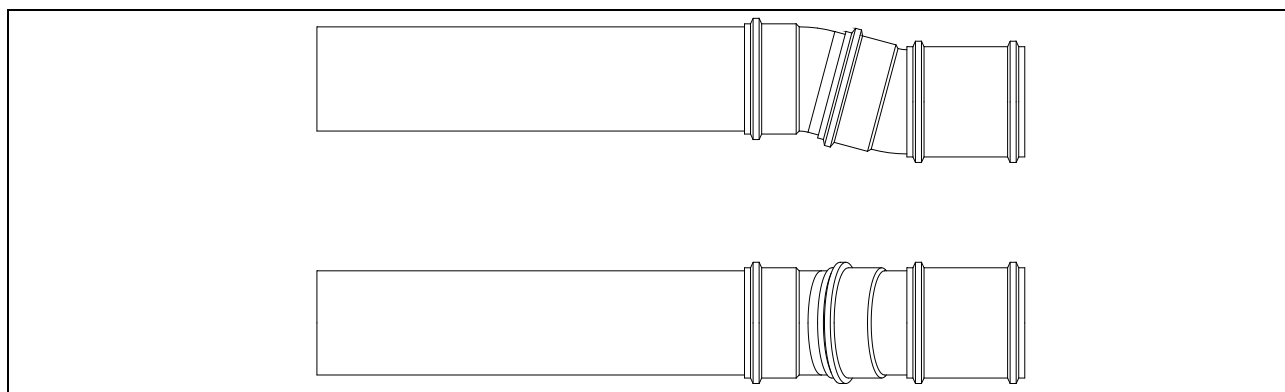
Kuva 8. LOKA 4000/3100 ankkurointi painekyllästetyillä ankkurointipuilla.

3.2 Kaivannon täyttö

1. Aloita kaivannon täyttäminen. Tiivistä säiliötä ympäröivä murske noin 20 cm:n kerroksina täyttämällä ja vedellä tiivistäen. Älä poista työtulppaa tyhjennysyhteestä ennen kuin kaivanto on täytetty säiliön yläpinnan tasolle asti
2. Asenna ennen lopullista hiekkatäyttöä tuloviemäri säiliön D110 tuloyhteeseen muhviputkella tai pistoyhteellä. Lisäksi voidaan käyttää esim. peräkkäin 2 x 15° kulmayhteitä, jolloin tuloyhteen liitoksesta säiliöön tulee joustava (Kuva 10). Tuloviemäri asennetaan vähintään 10 promillen (10 mm/m) kaltevuuteen. Umpisäiliöt tuuletetaan tuloviemärin kautta talon katolle. Poista D200 tyhjennysyhteestä työtulppa ja asenna D200 tyhjennysputki paikalleen tai vaihtoehtoisesti jos säiliössä on D315 tai D600 huoltoyhde, on siihen kiinnitettävä sopiva huoltokaivo. Asentaessa Loka 3000 säiliötä, tulee huoltokaivo nostaa säiliön sisältä ja kääntää pystysuunnassa 180° ennen paikalleen asentamista (Kuva 12 sivulla 13). Huoltoyhteen ja huoltokaivon väliin on asennettava tiiviste. **HUOM!** Ei ajoneuvoliikennettä säiliön yli.



Kuva 9. Kaivannon täyttäminen



Kuva 10. "Joustava" tuloyhde kahdella 15° kulmayhteellä.

3. Asenna SET/LV -anturi (kohta 3.3 sivulta 12) ja täytä kaivanto siten, että maaperä jää säiliön päällä hieman koholle. Näin pintavedet ohjataan pois säiliön päältä. Routaeristyksen tekemiseksi katso kohta 3.4 sivulla 14.

3.3 SET/LV -anturin asennus

Lokaset R – keskusyksikkö asennetaan kuiviin sisätiloihin. Hyvä asennuspaikka on sellainen, joka helpottaa laitteen lukemista ja ohjaamista. Älä piilota keskusyksikköä, sillä se voi häiritä myös lähettimeltä saatavaa signaalia. Lokaset R – keskusyksikkö kiinnitetään laitteen pohjaosasta seinään mukana tulevilla ruuveilla. Käyttöliittymän kansi on avattava kiinnitystä varten. Laitte liitetään 230 V – sähköverkkoon laitteen verkkojohdolla.

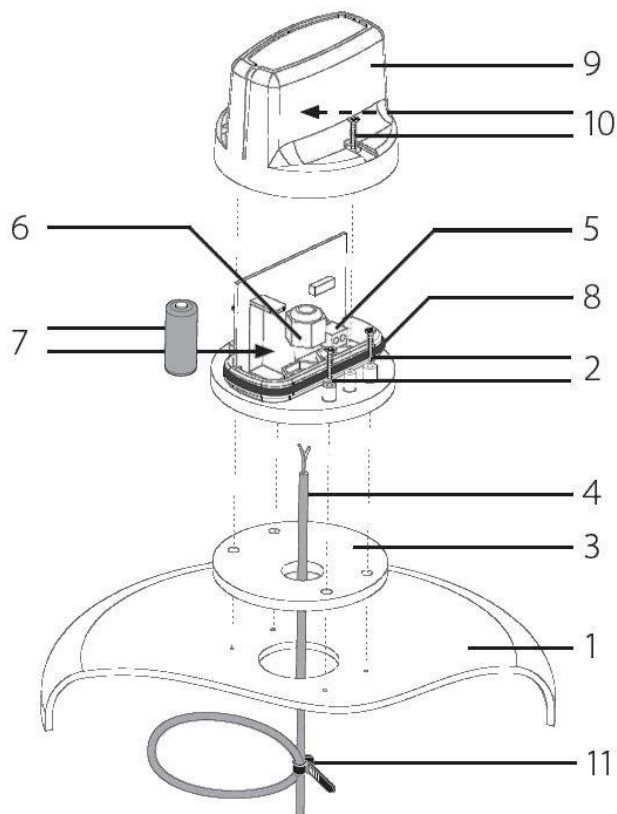
Anturin ja lähettimen toiminta tulee tarkastaa asennuksen yhteydessä radiosignaalin esteettömän kulun varmistamiseksi. Aseta lähetin testitilaan. Upota anturin alaosa hetkeksi veteen. Toimivan keskusyksikön sininen valo (SIGNAL) sammuu 8 sekunnin välein ja hälytys kytkeytyy 8 sekunnin sisällä.

Kuva 11 sisältää kuvauksen Lokaset R -lähettimen asennuksesta. Lähetin kiinnitetään säiliön tyhjennysputken kanteen (1) mukana tulevilla peltiruuveilla (2); 4 kpl 2.9–3 x 25 mm. Lähettimen ja kannen väliin asennetaan kumitiiviste (3). Lähettimen kansi on avattava kiinnitystä varten. Tyhjennysputken kanteen tehdään läpivienti kaapelille (4) tai koko anturille. Anturin kaapelin johtimet kytketään lähettimen piirikortin ruuviliittimiin (5). Kaapelin kytkennän napaisuudella ei ole merkitystä laitteen toiminnan kannalta. Kiristä anturin kaapelin läpivientiholkki (6). Asenna yksi nippuside läpivientiholkin yläpuolelle vedonpoistajaksi. Lähettimen mukana tuleva paristo, CR123A, asennetaan sille varattuun tilaan (7) plusnapa (+) ylöspäin.

Varmista, että kotelon tiivistävä O-rengas (8), Ø 69.5 x 3.0 mm NBR70, on huolellisesti urassaan. Sulje suojakansi (9) mukana tulevilla RST-ruuveilla (10); 2 kpl 3 x 16 mm.

Tärkeää! O-renkaan pysyminen paikallaan ja läpivientiholkin kiristys ovat hyvin tärkeitä varmistettaessa lähetinkotelon tiiveys. Jos kansi ei tunnu menevän paikalleen, varmista, että O-rengas on paikallaan.

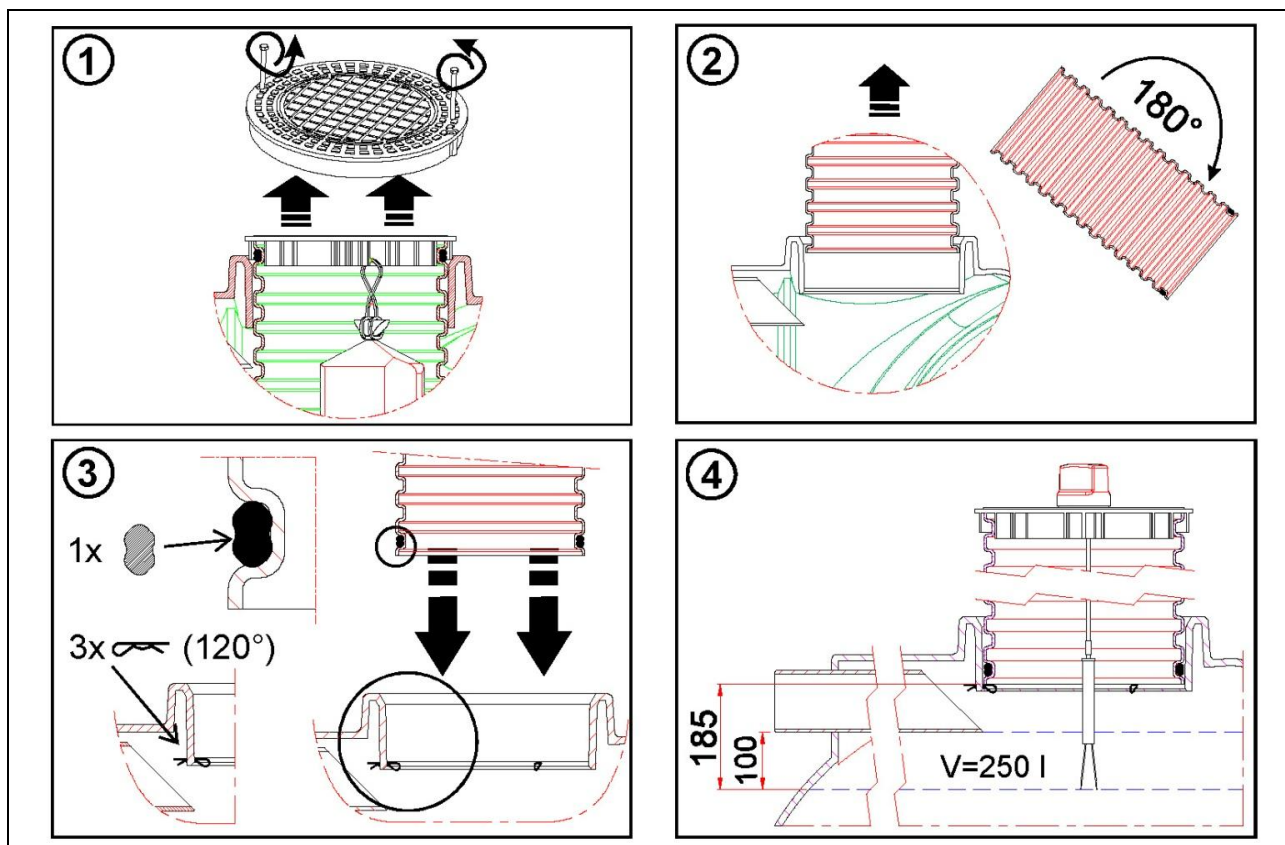
Lokaset R – lähettimen mukana tuleva kaapeli on 3 metriä pitkä. Anturin korkeuden säätöön voi käyttää mukana tulevaa nippusidettä. Tee anturin kaapeliin silmukka. Kiristä vyyhti nippusiteellä (11). Tämä mahdollistaa anturin helpon korkeuden säädön. Anturi ei saa jäädä säiliöön imutyhjennyksen ajaksi. Älä kiinnitä anturin kaapelia säiliön seinämiin.



Kuva 11. Hälytinanturin asentaminen umpisäiliöön.

3.3.6. LOKA 3000

Sijoita anturi LOKA 3000:ssa n. 0,8 metrin korkeuteen säiliön pohjasta, tällöin säiliöön jää n. 250 l tilavuutta hälytyksen jälkeen (Kuva 13).

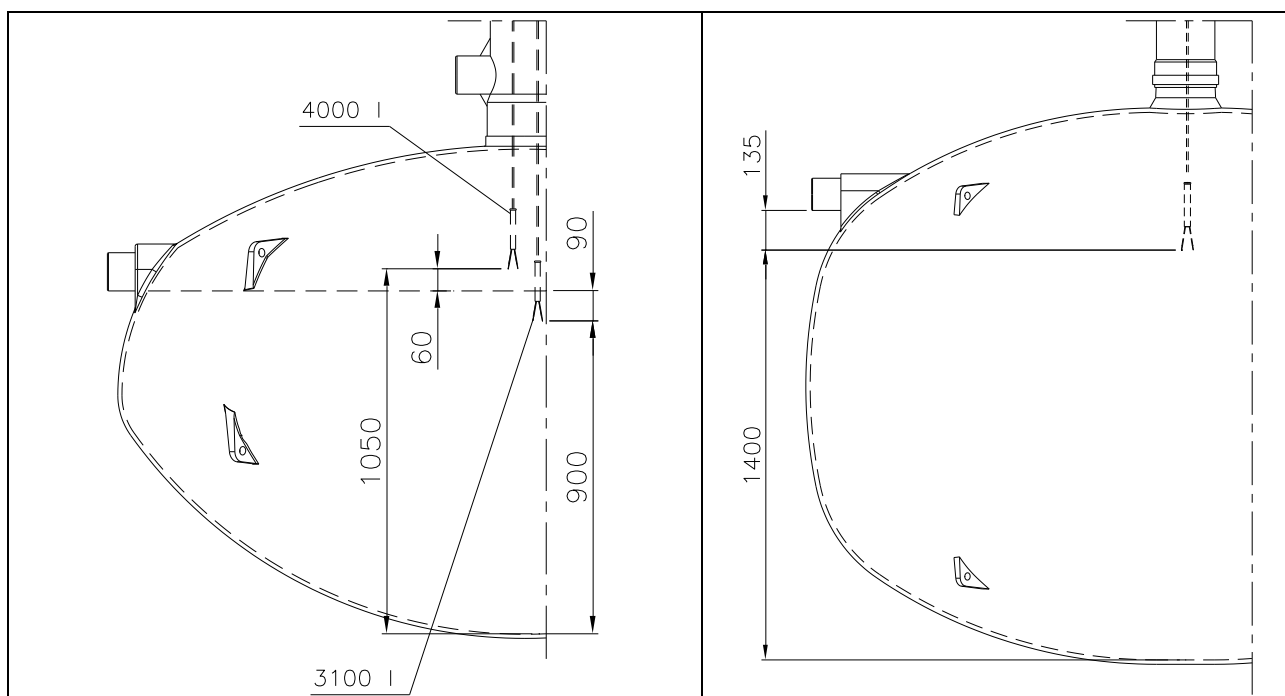


Kuva 12. Anturin ja huoltokaivon asennus LOKA 3000 umpisäiliöön.

3.3.7. LOKA 4000/3100 ja 6000

Sijoita anturi LOKA 4000:ssa ja 3100:ssa n. 1 metrin korkeuteen säiliön pohjasta, tällöin 4000 säiliöön jää n. 500 l ja 3100 säiliöön n. 300 l tilavuutta hälytyksen jälkeen (Kuva 13).

Sijoita anturi LOKA 6000:ssa n. 1,4 metrin korkeuteen säiliön pohjasta, tällöin säiliöön jää n. 450 l tilavuutta hälytyksen jälkeen (Kuva 13).



Kuva 13. Anturin asennus LOKA 4000/3100 ja 6000 umpisäiliöön.

3.4 Routasuojaus

Säiliö on asennettava siten, ettei se pääse jäätymään.

Tarvittava routasuojaus riippuu viemärin asennussyvyydestä sekä paikallisista olosuhteista. Routasuojaus suositellaan kuitenkin aina asennettavaksi. Routasuojaus voidaan toteuttaa siihen tarkoitetuilla eristyslevyillä. Levyn paksuus- ja leveysmitoitus suoritetaan tapauskohtaisesti.

4 HUOLTO

Umpisäiliöille on suoritettava määräajoin tietyt tarkastustoimenpiteet. Tarkastuksista ja tyhjennyksistä on pidettävä huoltokirjaa, johon merkataan kaikki huoltotoimenpiteet ja häiriötilanteet sekä toimenpiteet häiriötilanteissa. Malli poiskuljetetun jätevesimäärän kirjanpidosta ja muiden huoltotoimenpiteiden kirjaamisesta esitetään kappaleessa 4.5. Umpisäiliön rakenteiden kunto ja tiiveys on tarkastettava vähintään viiden vuoden välein.

4.1 Tarkastushuolto

Tarkista säiliön kunto vähintään kuuden kuukauden välein ja puhdista seinämiin tarttunut lika esimerkiksi vesijohtovedellä.

4.2 Lietetilan tyhjentäminen

Tarkkaile lietteen kertymistä umpisäiliöön. Täyttymishälyttimen hälyttäessä on umpisäiliössä tilaa vielä jonkin verran. Liete tulee poistaa umpisäiliöstä kun lietepinta ylittää tuloviemärin tasolle asti. Tyhjentäminen tehdään loka-autolla, joka kuljettaa lietteen vastaanottopaikkaan tai muuhun asianmukaiseen tyhjennyspaikkaan. Tyhjennettäessä säiliötä on SET/LV -anturi nostettava tyhjennyksen ajaksi säilöstä pois. Onnettomuuksien ehkäisemiseksi tulee säiliön kansi pitää aina ehdottomasti suljettuna! D315 huoltokaivon kannen avaamiseen tulee käyttää M13-koon kiintoavainta. On aina kiinteistön omistajan vastuulla, ettei säiliöön pääse putoamaan mitään (lapset, eläimet, jne.)!

4.3 Säiliön huolto

Säiliö tulee tyhjentää sen rakenteiden kunnan tarkistamista varten vähintään viiden vuoden välein. Tyhjennä säiliö pesuvedestä loka-auton imuputkella. Puhdista sisäpuoliset rakenteet painepesurilla.

Tarkasta erottimen tiiveys, erottimen rungon rakenteiden kunto, säiliön sisäpinnat ja sisärakenteiden kunto. Tarkasta myös hälyttimen anturit sekä hälyttimen toiminta.

4.4 Lokaset R täyttymishälytin

Hälyttimen toiminta on käsitelty tarkemmin erillisessä, keskusosan mukana toimitettavassa LOKASET R lokasäiliön langaton täyttymishälytin Käyttö- ja asennusohjeessa.

4.5 Huoltokirjamalli

Pvm.	Toimenpide	Suorittaja
05.06.99	Erotin asennettu	M. Meikäläinen
04.04.00	Säiliön kunto tarkistettu → Säiliö tyhjennetty	T. Tyhjentäjä
29.10.00	Säiliön kunto tarkistettu → OK	T. Tyhjentäjä
02.03.01	Säiliön kunto tarkistettu → Säiliö tyhjennetty	T. Tyhjentäjä
22.11.01	Säiliön kunto tarkistettu → Säiliö tyhjennetty	T. Tyhjentäjä
15.05.02	Säiliön kunto tarkistettu → OK	T. Tyhjentäjä
09.10.02	Säiliön kunto tarkistettu → Säiliö tyhjennetty	T. Tyhjentäjä
27.06.03	Säiliön kunto tarkistettu → Säiliö tyhjennetty	T. Tyhjentäjä
13.03.04	Säiliö tyhjennetty, säiliön rakenteiden sekä hälyttimen toiminta tarkistettu → O.K.	M. Meikäläinen / T. Tyhjentäjä

Muistiinpanot:

wavin

Labko



www.wavin-labko.fi



Wavin-Labko Oy

Labkotie 1

36240 Kangasala

Tel. 020 1285 200

Fax. 020 1285 530

E-mail: tanks@wavin-labko.fi

Wavin-Labko Oy

Pohjois-Suomen aluetoimisto

Haaransuontie 9

90240 Oulu

Puh. 020 1285 241

Fax. 020 1285 243

Wavin-Labko Oy

Pohjois-Karjalan aluetoimisto

Kauppakatu 23 A

80100 Joensuu

Puh. 0400 499 810

Fax. 013 740 024

Soittajahinnat 020-alkuisiin numeroihin ovat:

Lankapuhelimesta 8,28 snt/puhelu + 7 snt/min (alv. 23 %)

Matkapuhelimesta 8,28 snt/puhelu + 17 snt/min (alv. 23 %)