

savo

Spiskåpa FHV-82 Liesikupu FHV-82

SV Bruksanvisning

Säkerhetsföreskrifter	3
Installation	4
Injustering av luftflöden	6
Användning	8
Service och garanti	9

FI Käyttöohje

Turvallisuusmääräykset	10
Asennus	11
Ilmavirtauksen säätö	13
Käyttö	15
Huolto ja takuu	16

Läs noga igenom denna bruks- och monteringsanvisning, i synnerhet säkerhetsföreskrifterna, innan du installerar och börjar använda produkten.

Spara bruksanvisningen för senare användning eller till den som eventuellt övertar produkten efter dig.

Gör produkten strömlös innan all form av rengöring och skötsel.

§ Avledning av utblåsningsluften skall utföras i enlighet med föreskrifter utfärdade av berörd myndighet.

§ Utblåsningsluften får inte ledas in i rökkanal som används för avledning av rökgaser från t ex gas- eller braskaminer, ved- eller oljepannor etc.

§ Avståndet mellan spis och produkt måste vara minst 45 cm. Vid gasspis ökas avståndet till 65 cm. Om högre monteringshöjd rekommenderas av gasspisens tillverkare ska hänsyn tas till detta.

§ För att undvika att fara uppstår ska fast installation, utbyte av sladdställ eller annan typ av anslutning utföras av behörig fackman.

§ Att flambra under produkten är inte tillåtet.

§ Tillräckligt med luft måste tillföras rummet när produkten används samtidigt med produkter som använder annan energi än el-energi, t ex gasspis, gas- eller braskaminer, ved- eller oljepannor etc.

§ Produkten kan användas av barn från 8 år och personer med nedsatt mental, sensorisk eller fysisk förmåga, eller brist på erfarenhet och kunskap, om de informeras om hur produkten är avsedd att användas.

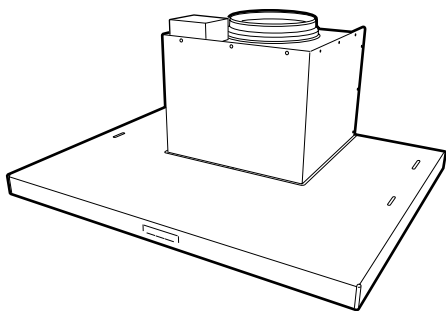
§ Barn skall inte leka med produkten. Rengöring och underhåll av produkten skall inte utföras av barn utan tillsyn.

§ Åtkomliga delar av produkten kan bli heta i samband med matlagning.

§ Risken för brandspridning ökar om inte rengöring sker så ofta som anges.

sv INSTALLATION

Spiskåpan är avsedd för montering under, infälld eller mellan skåp. Spiskåpan har transformator för reglering av centralfläkt samt möjligheter till våtrumsventilation. Spiskåpan är försedd med elektronisk styrning, motordrivet spjäll, LED-belysning och metalltrådsfilter. Installation, användning, skötsel, underhåll mm framgår av denna anvisning.



TEKNISKA UPPGIFTER

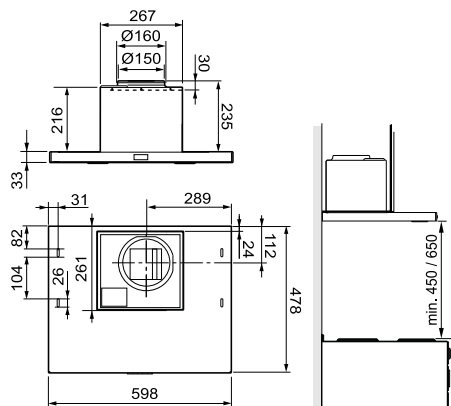


Fig. 1

Bredd	50, 60, 70, 80 och 90 cm
Övriga mått	se Fig. 1
Elektrisk anslutning	230 V ~ med skyddsjord
Max anslutningseffekt	Extern motor – 370 W vid 230 V Eftervärmare – 2000 W vid 230 V
Belysning	LED 2 x 2 W
Utgående spänning från transformator	80, 100, 120, 140, 160 och 180 V
Inkopplad spänning vid leverans	80 V på hastighet 1, 120 V på hastighet 2 och 230 V på hastighet 3

INSTALLATION

Monteringsdetaljer, skruvar för uppfästning mm levereras med spiskåpan.

Elektrisk installation

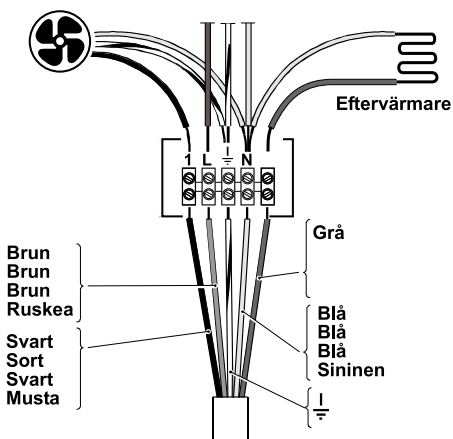


Fig. 2

Anslutningen skall göras fast och spiskåpan måste föregås av en allpolig brytare.

Kopplingsbox eller vägguttag ska vara åtkomligt efter installation.

Obs!

Kåpan är försedd med elektronisk motorstyrning som efter inkoppling utför en automatisk självtest i ca. 10 sekunder. Under den tiden får manöverpanelen inte användas.

Montering

Ta bort fettfilter Fig. 11.

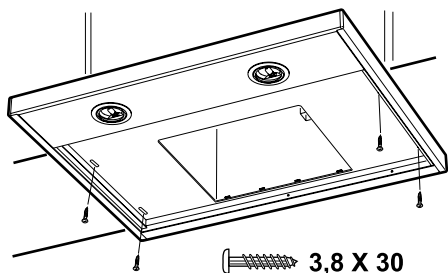


Fig. 3

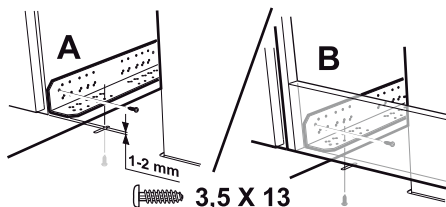


Fig. 4

Spiskåpan kan placeras under, infälld eller mellan skåp. Under skåp skruvas spiskåpan fast med 4 st skruvar 3,8 x 30, Fig. 3. Infälld eller mellan skåp monteras spiskåpan med hjälp av konsoler. Konsoler och kåpa skruvas fast med 8 st skruvar 3,5 x 13, Fig. 4. Konsolerna skruvas fast med de fasade hörnen utåt och jämsides med skåpets framkant, Fig. 4A, eller med konsolen mot fläktöverskåpets frontstycke, Fig. 4B. Spiskåpan skruvas sedan fast i konsolerna. Sätt tillbaka filter.

Anslutning till frånluftkanal

Anslut spiskåpan med rör eller slang $\varnothing 160$ mm. Är anslutningen $\varnothing 125$ mm måste reduceringsstos användas.

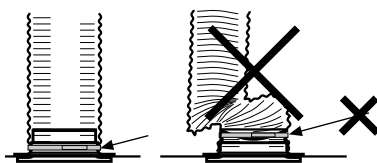


Fig. 5

Obs!

Vid montering med anslutningslang, måste slangen monteras sträckt närmast anslutningen, Fig. 5.

ÄNDRING AV SPÄNNING I TRANSFORMATORN

Utgående spänning för hastighet 2 kan ändras genom omprogrammering via strömbrytaren. (Kontakta kundtjänst.)

SPJÄLLINSTÄLLNING

Justering av luftflöden görs med hjälp av spjället. Spjället blir åtkomligt för justering genom att ta bort filtret.

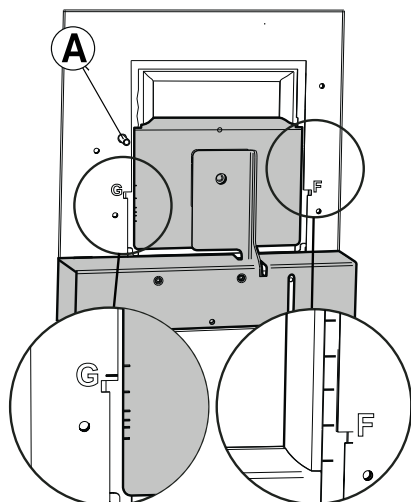


Fig. 6

Mätuttag

Mättrycket P_m mäts i mätuttaget, Fig. 6A. Med hjälp av mättrycket P_m och spjällets position kan luftmängden avläsas i injusteringsdiagram, där F1-F6 är forcerad ventilation och G1-G6 är grundventilation.

Om luftmängden måste förändras, läs av en ny spjällinställning från diagram och justera därefter spjällets position enligt nedanstående beskrivning.

Injustering av forcerad ventilation

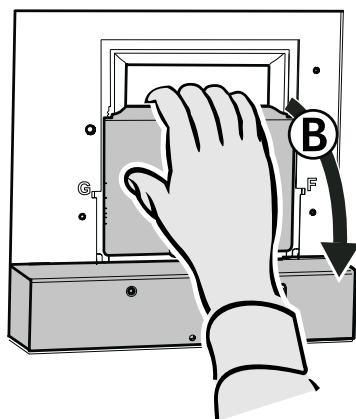


Fig. 7

Öppna spjälluckan, Fig. 7B.

Obs!

Hantera spjället försiktigt!

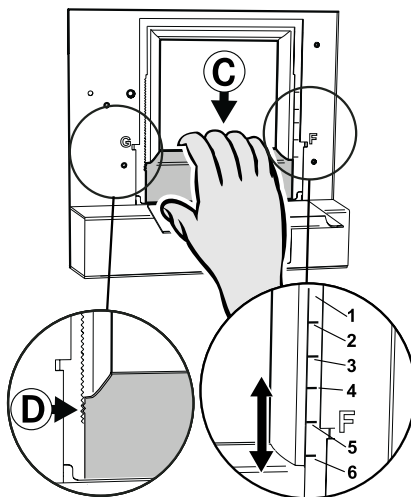


Fig. 8

Lossa forceringsluckan, Fig. 8C, genom att lyfta den från låstaggarna, Fig. 8D.

Obs!

Hantera forceringsluckan försiktigt, var noga med att inte bocka den.

För luckan till önskat läge. Markeringar för forceringsluckans läge, F1–F6, motsvarar värdena i diagrammet Forcerad ventilation, se Fig. 12 sidan 17.

Tryck fast forceringsluckan i låsningen, se till att det fastnar ordentligt.

Mät trycket Pm och kontrollera att önskat forceringsflöde erhålls. (Se diagram, Fig. 12 sidan 17.)

Injustering av grundventilation

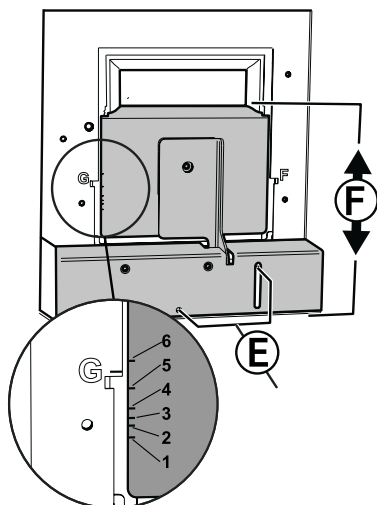


Fig. 9

Justera grundventilationen med stängd spjällucka. Lossa skruvarna, Fig. 9E.

För spjälluckan, Fig. 9F, i önskat läge.

Obs!

Hantera spjället försiktigt.

Markeringarna för spjälluckans läge, G1 – G6, motsvarar värdena i diagrammet Grundventilation, se Fig. 13 sidan 18.

Lås fast spjälluckan med skruvarna, Fig. 9E.

Mät trycket Pm och kontrollera att önskat grundflöde erhålls. (Se diagram, Fig. 13 sidan 18.)

FUNKTION SPISKÅPA

Centralfälkten går alltid på grundläge för allmän- och våtrumsventilation.

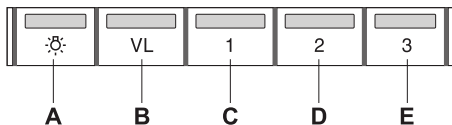


Fig. 10

- A. Belysning.
- B. Öppna/stäng spjäll.
- C. Hastighet 1 på fläktmotor.
- D. Hastighet 2 på fläktmotor.
- E. Hastighet 3 på fläktmotor.

Vid matlagning, öppna spjället med knapp B. Fläktmotorns hastighet regleras med knapparna C till E.

Med stängt spjäll kan våtrumsventilationen ökas genom att trycka in knapparna D eller E.

Spjället är tidsstyrt och stängs automatiskt efter 60 minuter eller genom att trycka en andra gång på knapp B.

Centralfälkten återgår till grundläge genom att trycka på knapp D.

Låt gärna spjället vara öppet en stund före och efter matlagning, för att hindra att os sprids i rummet.

SKÖTSEL OCH UNDERHÅLL

Rengöring

Spiskåpan torkas av med våt trasa och diskmedel. Filtret ska rengöras 2 gånger per månad vid normal användning.

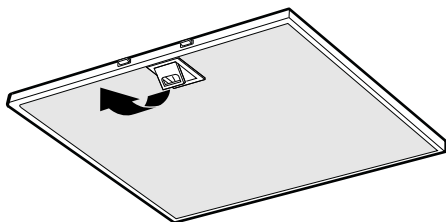


Fig. 11

Ta bort fettfilter genom att öppna snäppet, Fig. 11. Hantera filter försiktigt, var noga med att inte tocka dem.

Blötlägg filtret i varmt vatten blandat med diskmedel. Filtret kan även diskas i maskin.

Sätt tillbaka fettfilter efter rengöring, se till att de snäpper fast ordentligt.

Insidan av spiskåpan samt spjället ska rengöras minst två gånger per år. Torka av med våt trasa och diskmedel. Spjället rengörs enklast när det är öppet.

Kontrollera att säkringen är hel. Prova alla funktioner för att säkerställa vad som inte fungerar.

**Kontakta Savo Design & Technic Oy
huolto**

puh. 0207 18 14 40

De kan hjälpa till att åtgärda felet eller anvisa till närmaste servicefirma för snabb och bra service.

Produkten omfattas av gällande EHL-bestämmelser.

**EMBALLAGE- OCH
PRODUKTÅTERVINNING**

Emballaget ska lämnas in på närmaste miljöstation för återvinning.



Symbolen anger att produkten inte får hanteras som hushållsavfall. Den skall i stället lämnas in på uppsamlingsplats för återvinning av el- och elektronikkomponenter. Genom att säkerställa att produkten hanteras på rätt sätt bidrar du till att förebygga eventuellt negativa miljö- och hälsoeffekter som kan uppstå om produkten kasseras som vanligt avfall. För ytterligare upplysningar om återvinning bör du kontakta lokala myndigheter, sophämtningstjänst eller affären där du köpte varan.

Lue nämä käyttö- ja asennusohjeet huolellisesti läpi, varsinkin turvallisuusmääräykset, ennen tuotteen asentamista ja käytön aloittamista.

Säilytä käyttöohjeet myöhempää käyttöä varten tai annettavaksi edelleen henkilölle, jolle luovutat tuotteen.

Katkaise virransyöttö tuotteeseen ennen minkäänlaisia puhdistus- tai hoitotoimenpiteitä.

- § Ulostuloilma on johdettava pois asianomaisen viranomaisen antamien määräysten mukaisesti.
- § Ulostuloilmaa ei saa johtaa savuhormeihin, joita käytetään savukaasujen poistamiseen esim. kaasukamiinoista tai takkoista, puu- tai öljykattiloista jne.
- § Lieden ja tuotteen välisen etäisyyden on oltava vähintään 45 cm. Kaasulieden osalta etäisyys kasvatetaan 65 cm:ksi. Lieden valmistajan suosittelema korkeampi asennuskorkeus on kuitenkin otettava huomioon.
- § Vaaran välttämiseksi kiinteän asennuksen, pistokkeen vaihdon tai muun tyyppisen liitännän saa tehdä vain sähköalan ammattilainen.

§ Ruokien liekittäminen tuotteen alla on kielletty.

§ Riittävästä ilmankierrosta on huolehdittava, jos tuotetta käytetään tilassa, jossa samaan aikaan käytetään muuta kuin sähköenergiaa tarvitsevia laitteita. Tällaisia ovat mm. kaasuhella, kaasukamiina/takka, puu-/öljykattilat jne.

§ Tuotetta saavat käyttää 8 vuotta täyttäneet ja sitä vanhemmat lapset sekä henkilöt, joilla on rajoittunut henkinen tai fyysinen toimintakyky, heikentynyt tuntoaisti tai puutteellinen kokemus tai tietämys, jos heille kerrotaan, kuinka tuotetta on tarkoitus käyttää.

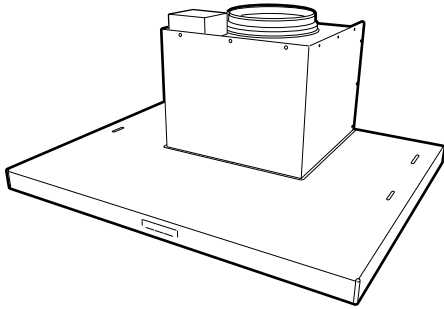
§ Lapset eivät saa leikkiä tuotteella. Lapset eivät saa puhdistaa tai huoltaa tuotetta ilman valvontaa.

§ Tuotteen käsiksi päästävät pinnat voivat kuumentua ruuanlaiton yhteydessä.

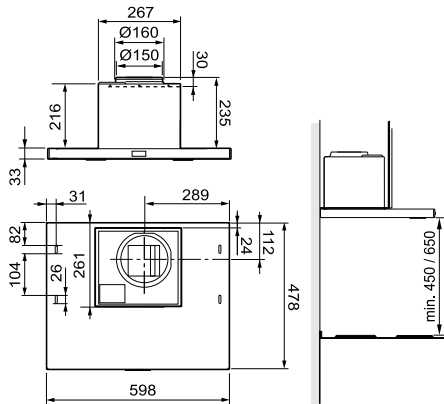
§ Tulipalon riski kasvaa, jos puhdistusta ei tehdä suositellun aikataulun mukaisesti.

FI ASENNUS

Liesikupu asennetaan yläkaappien alle tai väliin. Se voidaan myös uppoasentaa. Liesikuvussa on muuntaja, joka säätää keskustuuletinta, ja siihen on mahdollista saada märkälailmanvaihto. Liesikuvussa on elektroninen ohjaus, moottorikäyttöinen pelti, LED-valaistus ja metallilankasuodatin. Asennus, käyttö, hoito, ylläpito jne. käsitellään tässä ohjeessa.



TEKNISET TIEDOT



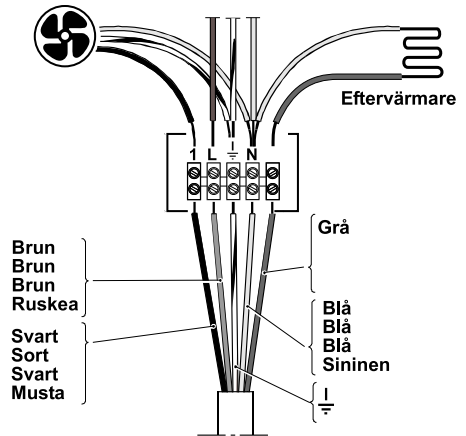
Kuva 1

Leveys	50, 60, 70, 80 ja 90 cm
Mitat	ks. Kuva 1
Sähköliitännä	230 V ~ suojamaadoituksella
Enimmäisliitännäteho	Ulkoinen moottori: 370 W ja 230 V Jälkilämmitin: 2 000 W ja 230 V
Valaistus	LED 2 x 2 W
Lähtöjännite muuntajalta	80, 100, 120, 140, 160 tai 180 V
Oletusarvoina	Oletusarvo on 80 V nopeudella 1, 120 V nopeudella 2 ja 230 V nopeudella

ASENNUS

Liesikuvun mukana saat mm. yksityiskohtaiset asennusohjeet ja ruuvit kiinnittämistä varten.

Sähköasennus



Kuva 2

Liitännän on oltava kiinteä ja ennen liesikuvun liitäntää on liitettävä kaikkinaipainen kytkin.

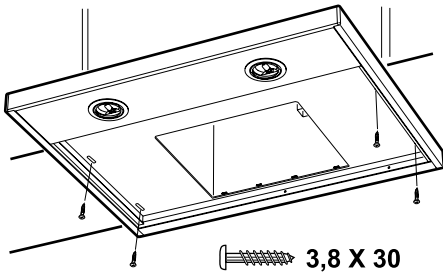
Liitäntä- tai pistorasiaan on päästävä käsi- si myös asennuksen jälkeen.

Huom!

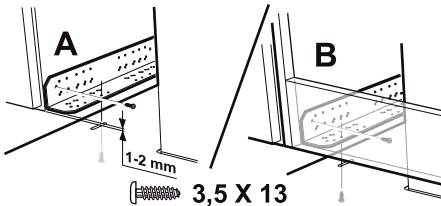
Liesikupu on varustettu elektronisella moottorinhajauksella, joka asennuksen jälkeen tekee automaattisen, noin 10 sekuntia kestävän itsetestauksen. Tänä aikana ohjauspaneelia ei saa käyttää.

Asennus

Poista rasvasuodatin Kuva 11.



Kuva 3

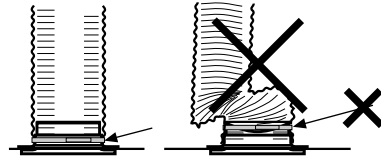


Kuva 4

Liesikupu voidaan sijoittaa kaappien alle tai väliin tai upottaa niihin. Kaappien alle sijoitettaessa liesikupu ruuvataan kiinni neljällä ruuvilla 3,8 x 30, Kuva 3. Kun liesikupu asennetaan kaappien väliin tai upotetaan niihin, se asennetaan konsolien avulla. Konsolit ja liesikupu ruuvataan kiinni kahdeksalla ruuvilla 3,5 x 13, Kuva 4. Konsolit ruuvataan siten, että viistetyt kulmat ovat ulospäin ja kaapin etureunan tasalla, Kuva 4A, tai että konsoli asettuu tuulettimen yläkaapin etuosaa vasten, Kuva 4B. Tämän jälkeen liesikupu ruuvataan kiinni konsoleihin. Aseta suodatin takaisin paikalleen.

Liitäntä poistoilmakanavaan

Yhdistä liesikupu putkella tai letkulla, Ø160 mm. Jos liitäntä on Ø125 mm, on käytettävä pienennysmuuhvia.



Kuva 5

Huom!

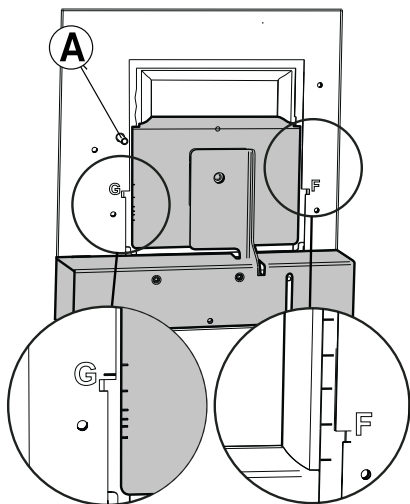
Jos asennukseen käytetään taipuisaa putkea, se on asennettava kiinteästi lähimpään liitoskohtaan, Kuva 5.

MUUNTAJAN JÄNNITTEEN MUUTTAMINEN

Nopeuden 2 lähtöjännite voidaan muuttaa tekemällä uudelleenohjelmointi ohjauspaneelista. (Ota yhteys asiakaspalveluun.)

PELLIN SÄÄTÖ

Ilmavirtausta säädetään pellin avulla. Peltiä pääsee säätämään, kun suodatin on ensin poistettu.



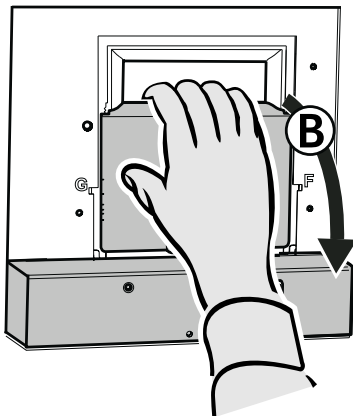
Kuva 6

Mittausliitin

Mittauspaine Pm mitataan mittausliittimestä, Kuva 6A. Mittauspaineen Pm ja pellin asennon mukaan voidaan ilmamäärä lukea säätökaaviosta, jossa F1-F6 tarkoittaa tehostettua tuuletusta ja G1-G6 perustuuletusta.

Jos ilmamäärää on muutettava, katso kaaviosta uusi pellin säätö ja säädä sen jälkeen pellin asentoa alla olevan kuvauksen mukaisesti.

Tehostetun tuuletuksen säätö

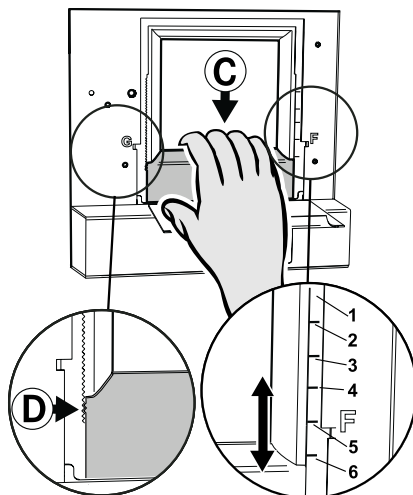


Kuva 7

Avaa peltiluukku, Kuva 7B.

Huom!

Käsittele peltiä varovaisesti!



Kuva 8

Irrota tehostetun tuuletuksen luukku, Kuva 8C, nostamalla se irti lukituskiinnikkeistä, Kuva 8D.

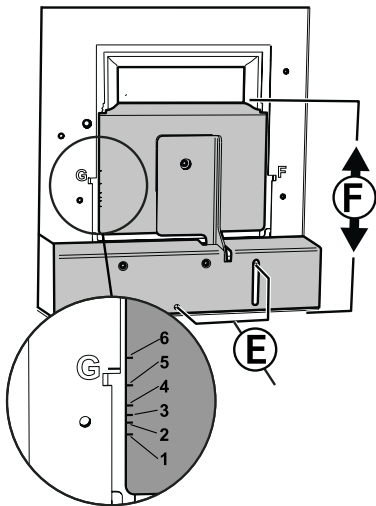
Huom!

Käsittele tehostetun tuuletuksen luukua varovaisesti, älä taivuta siitä.

Siirrä luukku haluttuun asentoon. Tehostetun tuuletuksen luukun merkinnät asennois-
sa F1–F6 vastaavat arvoja kaavioissa
Tehostettu tuuletus, katso Fig. 12 sivu 17.
Paina tehostetun tuuletuksen luukku kiinni
lukitukseen, varmista että se kiinnittyy
kunnolla.

Mittaa paine Pm ja tarkista, että toivottu te-
hostettu virtaus on saavutettu. (Katso kaa-
vio, Fig. 12 sivu 17.)

Perustuuletuksen säätö



Kuva 9

Säädä perustuuletus peltiluukun ollessa sul-
jettuna. Löysää ruuvit, Kuva 9E.

Siirrä peltiluukku, Kuva 9F, haluttuun
asentoon.

Huom!

Käsittele peltiä varovaisesti.

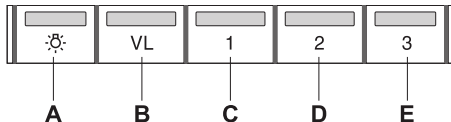
Peltiluukun asennon G1 – G6 merkinnät vas-
taavat arvoja kaaviossa Perustuuletus, kat-
so Fig. 13 sivu 18.

Lukitse peltiluukku ruuveilla, Kuva 9E.

Mittaa paine Pm ja tarkista, että toivottu
perusvirtaus on saavutettu. (Katso kaavio,
Fig. 13 sivu 18.)

LIESIKUVUN TOIMINTA

Keskustuuletin toimii aina perustilassa yleis- ja märkätilatuuletuksessa.



Kuva 10

- A. Valaistus.
- B. Avaa/sulje pelti.
- C. Tuulettimen moottorin nopeus 1
- D. Tuulettimen moottorin nopeus 2
- E. Tuulettimen moottorin nopeus 3

Kun laitat ruokaa, avaa pelti painikkeella B. Tuulettimen moottorin nopeutta säädetään painikkeilla C–E.

Pellin ollessa suljettuna märkätilatuuleutusta voidaan tehostaa painamalla painiketta D tai E.

Pelti on aikaohjattu ja se sulkeutuu automaattisesti 60 minuutin kuluttua tai painamalla painiketta B toisen kerran.

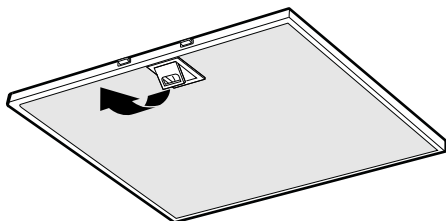
Keskustuuletin palautuu perusasentoon painamalla painiketta D.

Peltiä kannattaa pitää auki jonkin aikaa ennen ruoan valmistusta ja sen jälkeen. Näin käryt eivät leviä muualle huoneistoon.

HOITO JA YLLÄPITO

Puhdistus

Liesikupu pyyhitään kostealla rievulla ja astianpesuaineella. Suodatin on puhdistettava kahdesti kuukaudessa normaalikäytössä.



Kuva 11

Poista rasvasuodatin avaamalla kiinnike, Kuva 11. Käsittele suodatinta varovasti, varo taivuttamasta sitä.

Liota suodatinta lämpimässä vedessä, johon on sekoitettu astianpesuainetta. Suodatin voidaan pestä myös astianpesukoneessa.

Asenna rasvasuodatin takaisin puhdistuksen jälkeen. Varmista, että se kiinnittyy kunnolla.

Tuulettimen sisäpuoli ja vaimennin on puhdistettava vähintään kaksi kertaa vuodessa. Pyyhi kostealla liinalla ja pesuaineella. Pelti puhdistuu parhaiten silloin, kun se on auki.

Tarkista, että sulake on ehjä. Tarkista, toimivatko kaikki toiminnot kuten pitääkin.

Ota Savo Design & Technic Oy huolto
huolto@savo.fi

Huoltohenkilökunta voi auttaa sinua vian korjaamisessa tai ohjata sinut lähimpään, hyvää ja nopeaa palvelua tarjoavaan huoltopisteeseen

Tuotetta koskevat voimassa olevat EHL-määräykset

PAKKAUKSEN JA TUOTTEEN KIERRÄTTÄMINEN

Tuotteen pakkaus voidaan jättää lähimpään keräyspisteeseen kierrätystä varten.



Symboli tarkoittaa, ettei tuotetta saa hävittää talousjätteen joukossa. Se on toimitettava hävitettäväksi sähkö- ja elektroniikkakomponenttien kierrä-

tyspisteeseen. Varmistamalla tuotteen asianmukaisen käsittelyn autat ehkäisemään negatiivisia ympäristö- ja terveysvaikutuksia, jollaisia saattaa syntyä, mikäli tuote hävitetään tavallisten jätteiden joukossa. Lisätietoja kierrätyksestä saat paikallisilta viranomaisilta, jätehuollosta tai liikkeestä, josta ostit tuotteen.

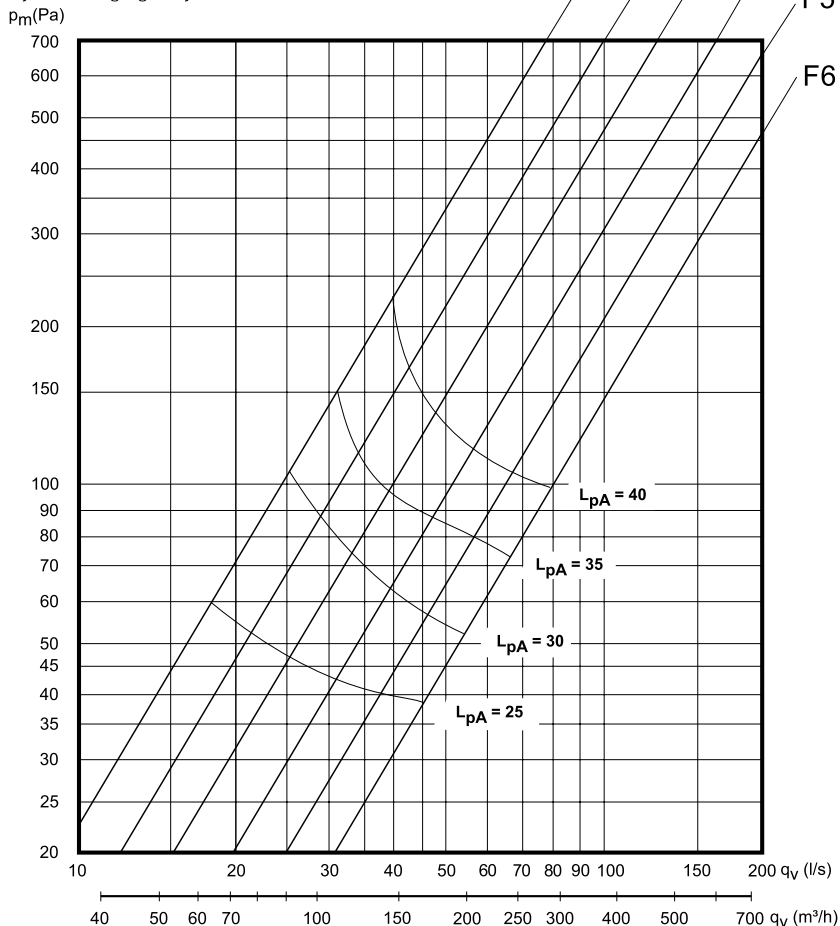
FORCERINGSFLÖDE
FORCERET VENTILATION

TEHOSTETTU TUULETUS
FORCERET VENTILASJON

Instjeringsdiagram
Indreguleringsdiagram

Säätökaavio
Tilpasningsdiagram

Tryck i mätuttag. Paine mittausliittimessä.
Tryk i måleudgang. Trykk i måleuttak.



$L_p W$ = Den A-vägda ljudeffektnivån relativt 1 pW
Relativt A-veid lydeffektnivå 1 pW

$L_p A$ = Den A-vägda ljudtrycksnivån vid 10 m² Sabin
A-veid lydtrycksnivå ved 10 m² Sabin

A-painotettu äänentasapaino 1 pW:n suhteen
A vejet lydtrycksniveau relativt 1 pW

A-painotettu äänentasapaino 10 m² Sabin
A vejet lydtrycksniveau ved 10 m² Sabin

Fig. 12

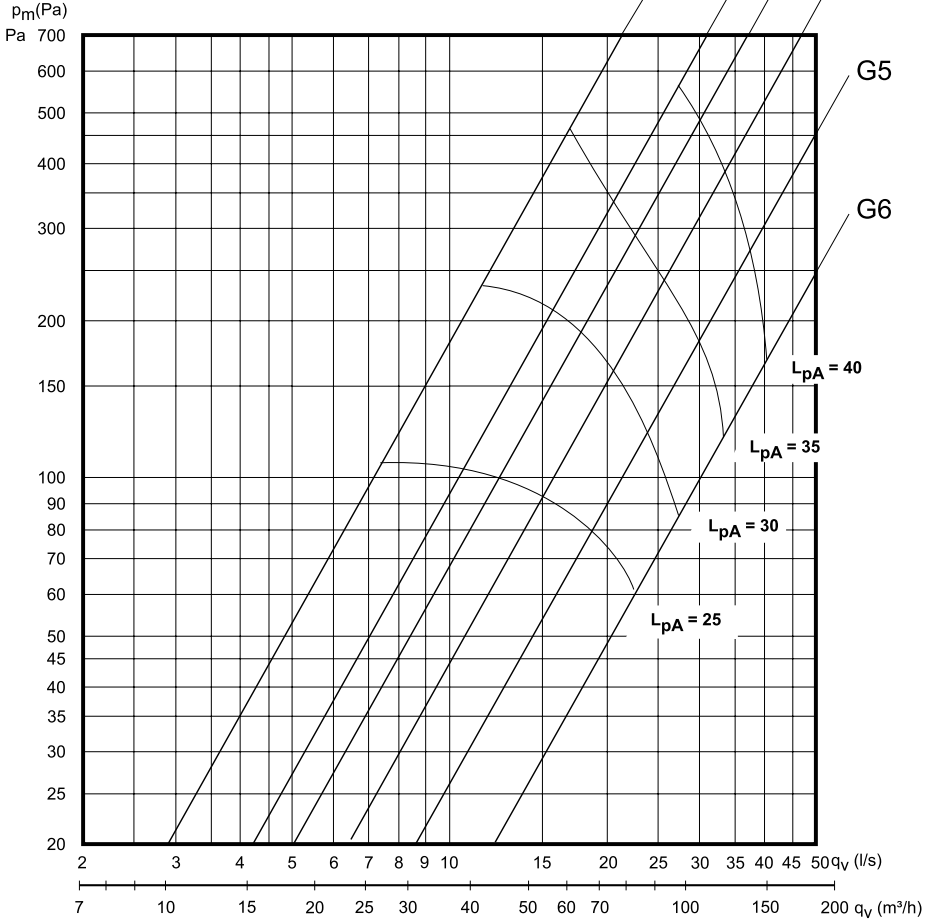
GRUNDFLÖDE
GRUNDVENTILATION

Injusteringsdiagram
Indreguleringsdiagram

PERUSTUULETUS
GRUNNVENTILASJON

Säätökaavio
Tilpasningsdiagram

Tryck i mätuttag. Paine mittausliittimessä.
Tryk i måleudgang. Trykki i måleuttak.



$L_p W$ = Den A-vägda ljudeffektnivån relativt 1 pW
Relativt A-veid lydeffektnivå 1 pW

$L_p A$ = Den A-vägda ljudtrycksnivån vid 10 m² Sabin
A-veid lydtrycknivå ved 10 m² Sabin

A-painotettu äänentasaapaino 1 pW:n suhteen
A vejet lydtrycksniveau relativt 1 pW

A-painotettu äänentasaapaino 10 m² Sabin
A vejet lydtrycksniveau ved 10 m² Sabin

Fig. 13

FORCERINGSFLÖDE
FORCERET VENTILATION
 Dimensioneringsdiagram

TEHOSTETTU TUULETUS
FORCERET VENTILASJON
 Mitoituskaavio

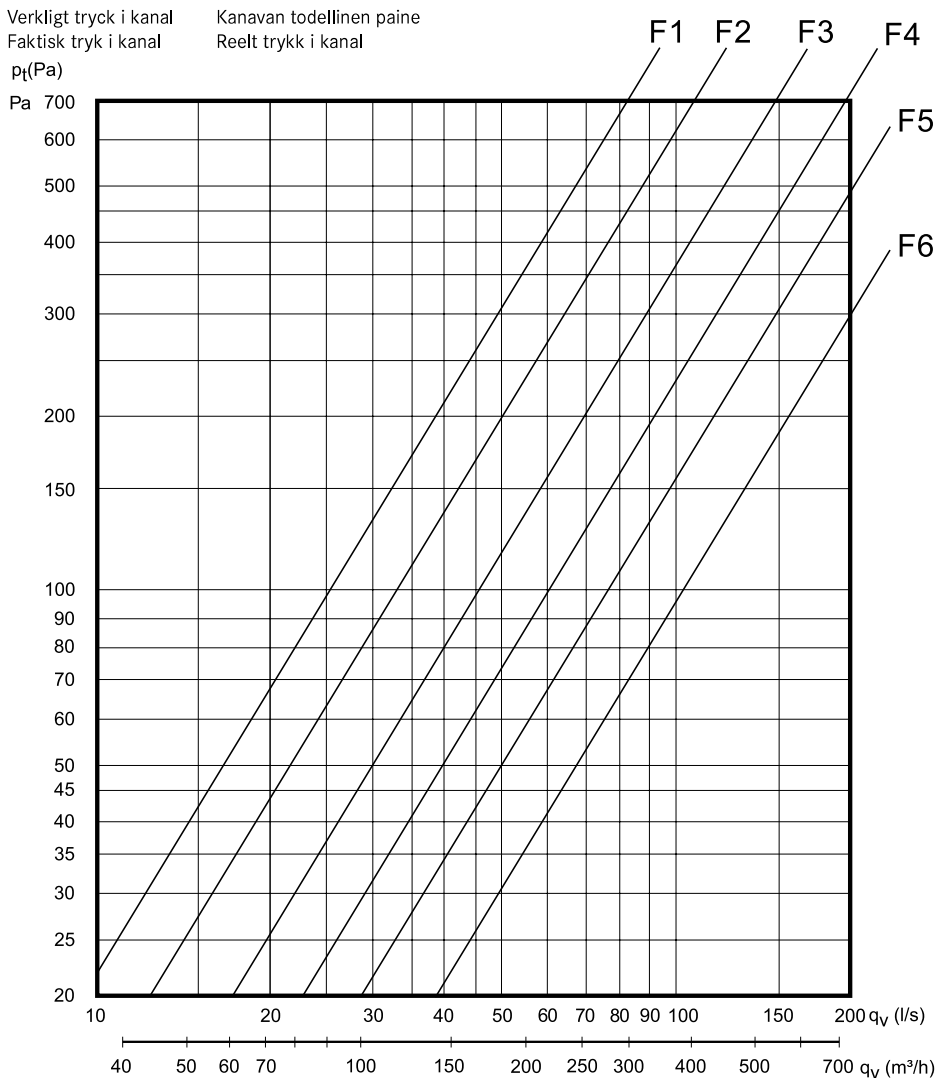


Fig. 14

**GRUNDFLÖDE
GRUNDVENTILATION**
Dimensioneringsdiagram

**PERUSTUULETUS
GRUNNVENTILASJON**
Mitoituskaavio

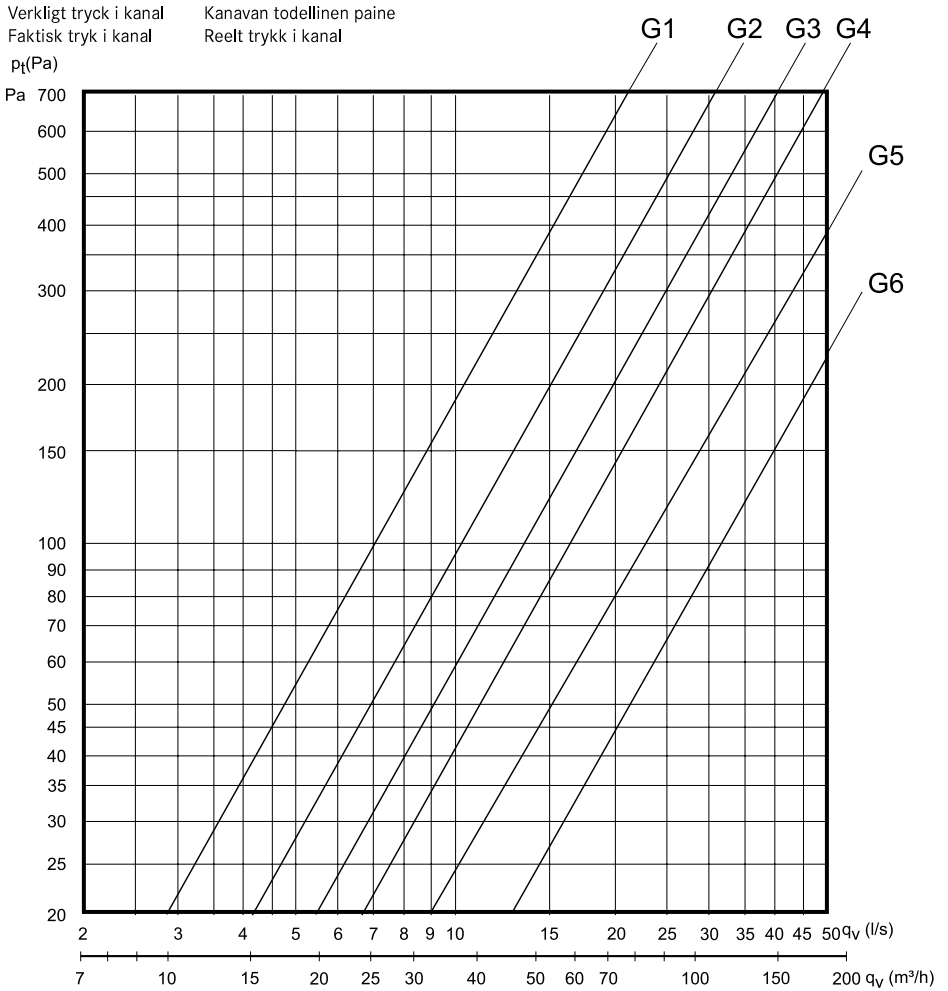


Fig. 15

savo