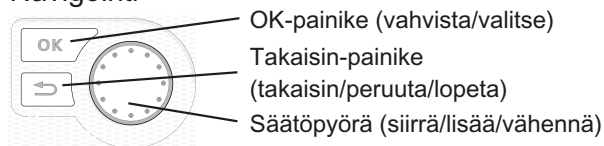


Asentajan käsikirja
NIBE™ VVM 310
Sisäyksikkö

Pikaopas

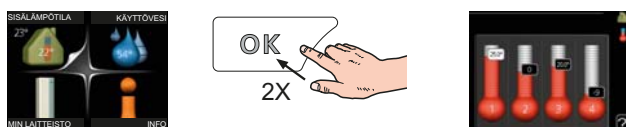
Navigointi



Yksityiskohtainen selostus painikkeiden toiminnoista löytyy sivulla 33.

Valikoiden selaaminen ja asetusten tekeminen on selostettu sivulla 35.

Aseta sisäilmasto



Pääset sisälämpötilan asetustilaan painamalla päävalikossa kaksi kertaa OK-painiketta. Asetuksen tekeminen on selostettu sivulla 37.

Lisää käyttövesimäärää



Voit lisätä tilapäisesti käyttövesimäärää kiertämällä säätöpyörää niin, että valikko 2 (pisara) on korostettu ja painamalla sitten kaksi kertaa OK-painiketta. Asetuksen tekeminen on selostettu luvussa sivulla 41.

Toimenpiteet toimintahäiriöiden yhteydessä

Jos laitteistoosi tulee toimintahäiriö, voit yrittää poistaa häiriön syyn seuraavilla toimenpiteillä ennen kuin kutsut asentajan. Katso ohjeet sivulla 57 .

Sisällys

1 Tärkeää	2	7 Ohjaus - Johdanto	33
Turvallisuustiedot	2	Näyttö	33
		Valikkojärjestelmä	34
2 Toimitus ja käsittely	5	8 Ohjaus - valikot	37
Kuljetus	5	Valikko 1 - SISÄILMASTO	37
Asennus	5	Valikko 2 - KÄYTTÖVESI	41
Mukana toimitetut komponentit	6	Valikko 3 - INFO	43
Luukkujen irrotus	7	Valikko 4 - MIN LAITTEISTO	44
		Valikko 5 - HUOLTO	49
3 Sisäyksikön rakenne	8	9 Huolto	54
		Huoltotoimenpiteet	54
4 Putkiliitännät	10	10 Häiriöt	57
Yleiset putkiliitännät	10	Info-valikko	57
Mitat ja putkiliitännät	12	Hälytysten käsittely	57
Asennusvaihtoehto	13	Vianetsintä	57
		11 Lisätarvikkeet	59
5 Sähköliitännät	19	12 Tekniset tiedot	60
Yleistä	19	Mitat ja varattavien mittojen koordinaatit	60
Liitännät	22	Käyttövesikapasiteetti	61
Asetukset	24	Tekniset tiedot	62
Liitântämahdollisuudet	26	Kytkentäkaavio, 3 x 400V	64
Lisävarusteiden liitântä	28	Asiahakemisto	69
6 Käynnistys ja säädöt	29		
Valmistelut	29		
Täyttö ja ilmaus	29		
Kiertovesipumppujen kytkentä	30		
Käynnistys ja tarkastus	31		

1 Tärkeää

Turvallisuustiedot

Tässä käsikirjassa selostetaan asennus- ja huoltotoimenpiteitä, jotka tulisi teettää ammattilaisella.

Tätä laitetta saavat käyttää yli 8-vuotiaat lapset ja henkilöt, joiden fyysiset, aistivaraiset tai henkiset kyvyt ovat rajoittuneet tai joilla ei ole riittävästi kokemusta tai tietoa, jos heille on opastettu tai kerrottu laitteen turvallinen käyttö ja he ymmärtävät laitteen käyttöön liittyvät vaaratekijät. Älä anna lasten leikkiä laitteella. Lapset eivät saa puhdistaa tai huoltaa laitetta valvomatta.

Pidätämme oikeudet rakennemuutoksiin.

©NIBE 2013.

Symbolit



HUOM!

Tämä symboli merkitsee konetta tai ihmistä uhkaavaa vaaraa.



MUISTA!

Tämä symboli osoittaa tärkeän tiedon, joka pitää ottaa huomioon laitteistoa hoidettaessa.



VIHJE!

Tämä symboli osoittaa vinkin, joka helpottaa tuotteen käsittelyä.

Merkintä

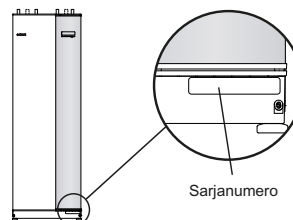
VVM 310 on CE-merkitty ja sen koteloituokka on IP21.

CE-merkintä tarkoittaa, että NIBE vakuuttaa, että tuote täyttää kaikki asianmukaisten EU-direktiivien vaatimukset. CE-merkintä on pakollinen useimmille EU:n alueella myytävälle tuotteille valmistuspaikasta riippumatta.

IP21 tarkoittaa, ettei tuotteeseen voi työntää esinettä, jonka läpimitta on 12,5 mm tai suurempi ja että se on suojattu pystysuoraan tippuvan veden tunkeutumisista vastaan.

Sarjanumero

Sarjanumero löytyy etuluukun oikeassa alakulmassa ja info-valikosta (valikko 3.1).



MUISTA!

Anna aina tuotteen sarjanumero (14-merkinen) vikailmoitusta tehtäessä.

Maakohtaiset tiedot

Asennuskäsikirja

Tämä asennuskäsikirja tulee jättää asiakkaalle.

Asennusten tarkastus

Lämmitysjärjestelmä on tarkastettava ennen käyttöönottoa voimassa olevien määräysten mukaan. Tarkastuksen saa tehdä vain tehtävään pätevä henkilö. Täytä myös käyttöohjekirjan sivu, jossa ovat laitteiston tiedot.

✓	Kuvaus	Huomautus	Allekirjoitus	Päiväys
	Lämmitysvesi (sivu 15)			
	Järjestelmä huuhdeltu			
	Järjestelmä ilmattu			
	Kalvopaisuntasäiliö			
	Mudanerotin			
	Varoventtiili			
	Sulkuventtiilit			
	Kattilan paine			
	Kytetty periaatekaavion mukaisesti			
	Käyttövesi (sivu 15)			
	Sulkuventtiilit			
	Sekoitusventtiili			
	Varoventtiili			
	Sähkö (sivulla 19)			
	Kytetty tiedonsiirto			
	Ryhmävarokkeet			
	Sisäyksikön varokkeet			
	Kiinteistön varokkeet			
	Ulkolämpötilan anturi			
	Huoneanturi			
	Virrantunnistin			
	Turvakytkin			
	Vikavirtasuojaja			
	Varatilatermostaatin asetus			
	Muut			
	Liitetty			

Yhteystiedot

AT KNV Energietechnik GmbH, Gahberggasse 11, 4861 Schörfling

Tel: +43 (0)7662 8963-0 Fax: +43 (0)7662 8963-44 E-mail: mail@knv.at www.knv.at

CH NIBE Wärmetechnik AG, Winterthurerstrasse 710, CH-8247 Flurlingen

Tel: (52) 647 00 30 Fax: (52) 647 00 31 E-mail: info@nibe.ch www.nibe.ch

CZ Druzstevni zavody Drazice s.r.o., Drazice 69, CZ - 294 71 Benatky nad Jizerou

Tel: +420 326 373 801 Fax: +420 326 373 803 E-mail: nibe@nibe.cz www.nibe.cz

DE NIBE Systemtechnik GmbH, Am Reiherpfahl 3, 29223 Celle

Tel: 05141/7546-0 Fax: 05141/7546-99 E-mail: info@nibe.de www.nibe.de

DK Vølund Varmeteknik A/S, Member of the Nibe Group, Brogårdsvej 7, 6920 Videbæk

Tel: 97 17 20 33 Fax: 97 17 29 33 E-mail: info@volundvt.dk www.volundvt.dk

FI NIBE Energy Systems OY, Juurakkotie 3, 01510 Vantaa

Puh: 09-274 697 0 Fax: 09-274 697 40 E-mail: info@nibe.fi www.nibe.fi

FR AIT France, 10 rue des Moines, 67000 Haguenau

Tel : 03 88 06 24 10 Fax : 03 88 06 90 15 E-mail: info@nibe.fr www.nibe.fr

GB NIBE Energy Systems Ltd, 3C Broom Business Park, Bridge Way, Chesterfield S41 9QG

Tel: 0845 095 1200 Fax: 0845 095 1201 E-mail: info@nibe.co.uk www.nibe.co.uk

NL NIBE Energietechniek B.V., Postbus 2, NL-4797 ZG WILLEMSTAD (NB)

Tel: 0168 477722 Fax: 0168 476998 E-mail: info@nibenl.nl www.nibenl.nl

NO ABK AS, Brobekkveien 80, 0582 Oslo, Postadresse: Postboks 64 Vollebekk, 0516 Oslo

Tel. sentralbord: +47 23 17 05 20 E-mail: post@abkklima.no www.nibeenergysystems.no

PL NIBE-BIAWAR Sp. z o. o. Aleja Jana Pawła II 57, 15-703 BIAŁYSTOK

Tel: 085 662 84 90 Fax: 085 662 84 14 E-mail: sekretariat@biawar.com.pl www.biawar.com.pl

RU © "EVAN" 17, per. Boynovskiy, Nizhny Novgorod

Tel./fax +7 831 419 57 06 E-mail: info@evan.ru www.nibe-evan.ru

SE NIBE AB Sweden, Box 14, Hannabadsvägen 5, SE-285 21 Markaryd

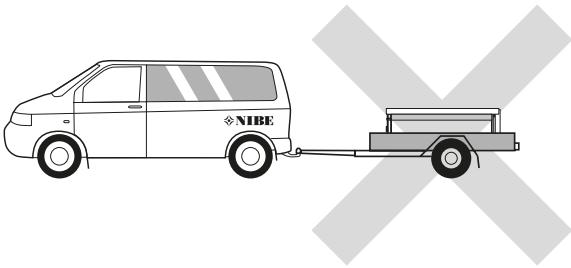
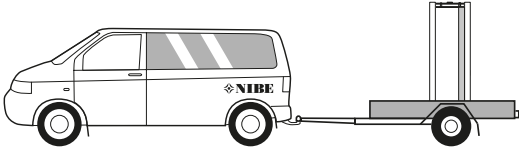
Tel: +46-(0)433-73 000 Fax: +46-(0)433-73 190 E-mail: info@nibe.se www.nibe.se

Ellei maatasi ole tässä luettelossa, ota yhteys NIBE AB Sweden:iin tai lue lisätietoja osoitteesta www.nibe.eu.

2 Toimitus ja käsittely

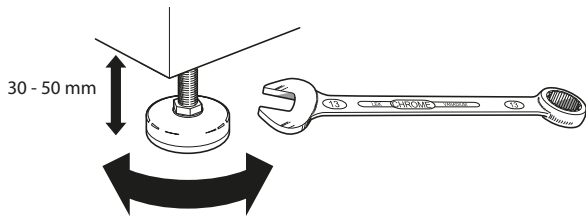
Kuljetus

VVM 310 on kuljetettava ja sitä on säilytettävä pystyasennossa ja kuivassa. Sisäänkuljetusta varten VVM 310 voidaan kuitenkin kallistaa varovasti selälleen.



Asennus

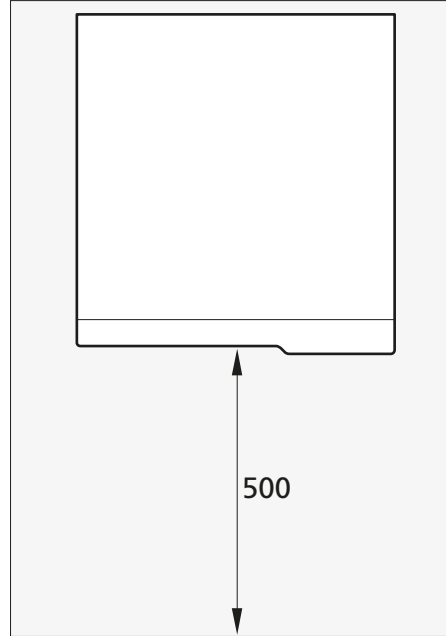
- Aseta VVM 310 vakaalle alustalle, joka kestää sen painon, mieluiten betonilattialle tai -jalustalle. Säädä laite vaakasuoraan ja vakaaseen asentoon säätöjaloilla.



- VVM 310:n asennustilassa pitää olla lattiakaivo.

Asennustila

Jätä laitteen eteen 500 mm vapaata tilaa. Kaikki VVM 310:n huoltotyöt voidaan suorittaa etupuolelta.



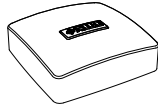
HUOM!

Jätä 10-25 mm vapaata tilaa sisäyksikön ja takana olevan seinän väliin kaapeleiden ja putkien asennusta varten.

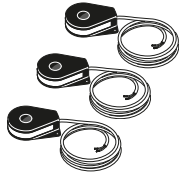
Mukana toimitetut komponentit



Ulkolämpötilan anturi



Huoneanturi



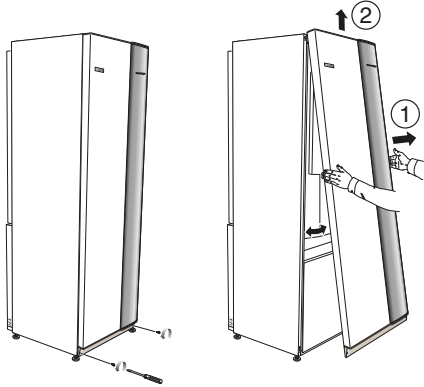
Virrantunnistin

Sijoitus

Varustesarja on tuotteen päällä.

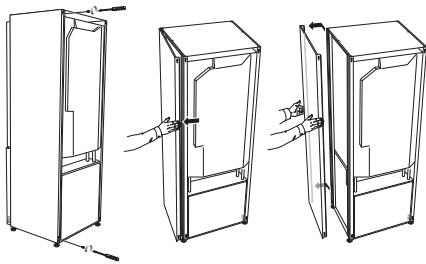
Luukkujen irrotus

Etuluukku



1. Irrota ruuvit etuluukun alareunasta.
2. Nosta luukkua ulospäin alareunasta ja ylöspäin.

Sivuluukut

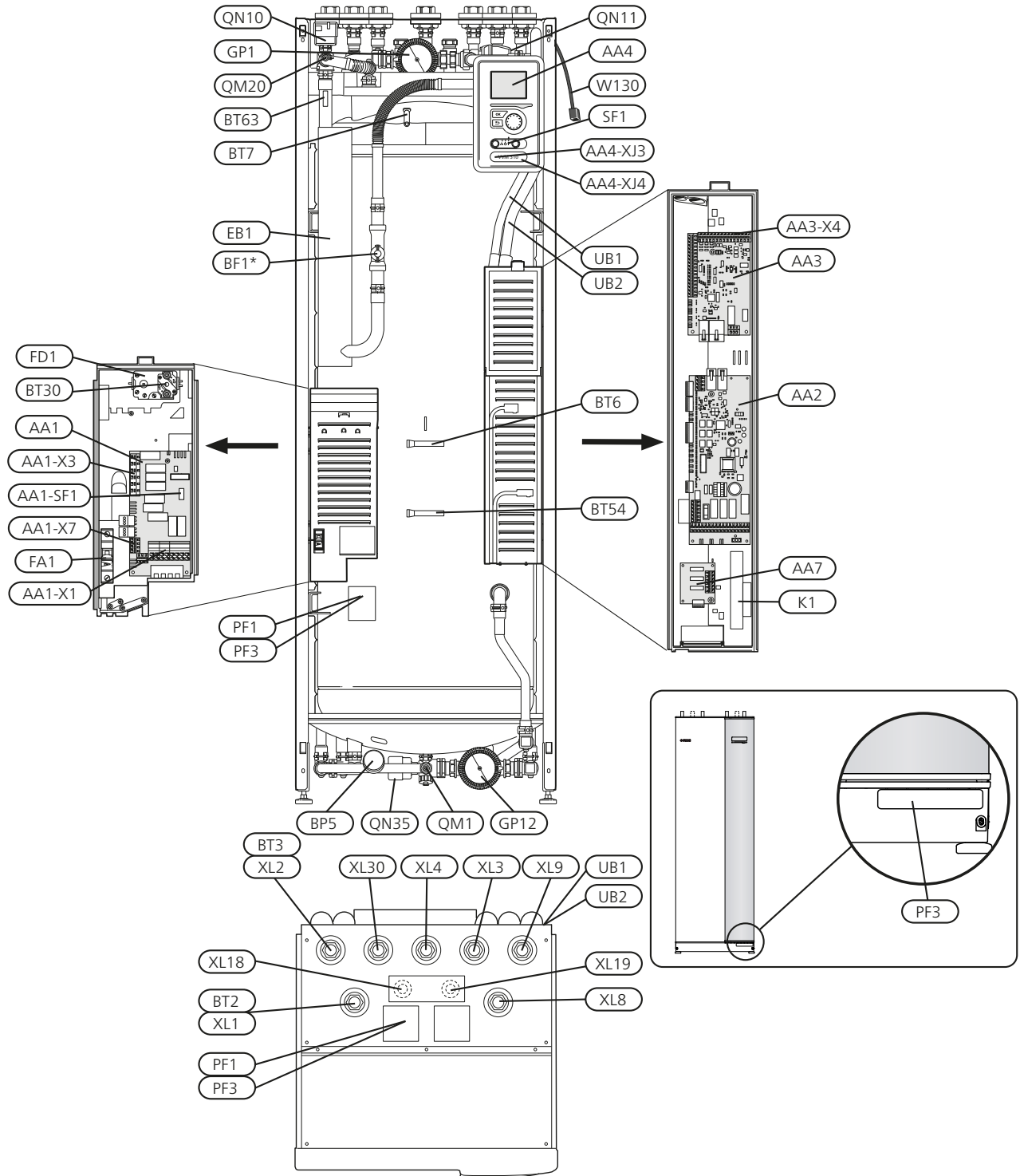


Sivuluukut voidaan irrottaa asennuksen helpottamiseksi.

1. Irrota ruuvit ylä- ja alareunasta.
2. Käännä luukkua hieman ulospäin.
3. Siirrä luukkua taaksepäin ja hieman sivulla.
4. Vedä luukku sivuun.
5. Vedä luukku eteen.

3 Sisäyksikön rakenne

VVM 310



*Koskee Saksaa, Sveitsiä ja Itävaltaa. Saatavana lisävarusteena EMK 310 muilla markkinoilla.

Putkiliitännät

XL1	Liitântä, lämmitysveden menojohto G20 sisäp.
XL2	Liitântä, lämmitysveden paluujohto G20 sisäp.
XL3	Liitântä, kylmävesi G20 sisäp.
XL4	Liitântä, lämminvesi G20 sisäp.
XL8	Liitântä, lämmitysvesi sisään G20 sisäp.
XL9	Liitântä, lämmitysvesi ulos G20 sisäp.
XL18	Liitântä, kuumakaasu sisään Ø22 mm
XL19	Liitântä, kuumakaasu ulos Ø22 mm
XL30	Liitântä, paisuntasäiliö G20 sisäp.

LVI-komponentit

GP1	Kiertovesipumppu
GP12	Latauspumppu
QM1	Tyhjennysventtiili, lämmitysjärjestelmä
QN11	Shunttiventtiili, lisälämpö
QM20	Ilmanpoisto, lämmitysjärjestelmä
QN10	Vaihtventtiili, lämmitysjärjestelmä/lämminvesi- varaaja, menojohto
QN35	Vaihtventtiili, lämmitysjärjestelmä/lämminvesi- varaaja, paluujohto

Anturi jne.

BP5	Painemittari, lämmitysjärjestelmä
BT2	Lämpötila-anturi, lämmitysvesi meno (ei kuvassa)
BT3	Lämpötila-anturi, lämmitysvesi paluu (ei kuvassa)
BT6	Lämpötila-anturi, käyttövesi, lataus
BT7	Lämpötila-anturi, käyttövesi yläosa
BT30	Termostaatti, varatila
BT54	Lämpötila-anturi, ulkoinen liitântä
BT63	Lämpötila-anturi, lämmitysvesi meno sähkövas- tuksen jälkeen

Sähkökomponentit

AA1	Sähkövastuskortti AA1-SF1 Dip-kytkin AA1-X3 Liitinrima, sähkövastus AA1-X7 Liitinrima, sähkövastus
AA2	Peruskortti
AA3	Tulokortti AA3-X4 Liitinrima, virrantunnistin
AA4	Näyttö AA4-XJ3 USB-liitântä AA4-XJ4 Huoltoliitântä
AA7	Lisärelekortti
BF1*	Energiankulutusmittari
EB1	Sähkövastus
FA1	Automaattivaroke
FD1	Lämpötilarajoitin
K1	Apurele, varatila
SF1	Katkaisin
W130	Verkkokaapeli NIBE Uplink™

*Koskee Saksaa, Sveitsiä ja Itävaltaa. Saatavana lisävarusteena EMK 310 muilla markkinoilla.

Muut

PF1	Tyypikilpi
PF3	Laitekilpi
UB1	Kaapeliläpivienti
UB2	Kaapeliläpivienti

Komponenttikaavion merkinnät standardin IEC 81346-1 ja 81346-2 mukaan.

4 Putkiliitännät

Yleiset putkiliitännät

Putkiasennukset on tehtävä voimassa olevien määräysten mukaisesti.

Järjestelmä edellyttää, että patteripiiri on mitoittettava alhaiselle lämpötilalle. Alimmassa mitoittavassa ulkolämpötilassa (DUT) korkein suositeltu menolämpötila on 55 °C ja paluulämpötila 45 °C, mutta VVM 310 kestää jopa 65 °C.

HUOM!
Asenna varoventtiilit sekä kattilapuolelle että käyttäjäpuolelle.

Varoventtiilin poistovesi pitää johtaa lattiakaivoon niin, että kuumavesiroiskeet eivät voi aiheuttaa henkilövahinkoja. Vedenpoistoputki tulee vetää laskevana koko pituudeltaan vesitaskujen välttämiseksi, eikä se saa päästä jäätymään.

NIBE suosittelee, että VVM 310 asennetaan mahdollisimman lähelle lämpöpumppua. Lisätietoa komponenttien sijainnista on luvussa Asennusvaihtoehdot.

HUOM!
Lämmitysjärjestelmän korkeimpiin kohtiin on asennettava ilmausventtiilit.

HUOM!
Putkisto on huuhdeltava ennen sisäyksikön asennusta epäpuhtauksien aiheuttamien vahinkojen välttämiseksi.

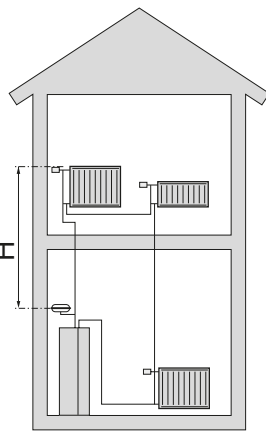
HUOM!
Katkaisinta (SF1) ei saa asettaa asentoon "I" tai **Δ** ennen kuin VVM 310 on täytetty vedellä. Lämpötilarajoin, termostaatti ja sähkövastus voivat muuten vahingoittua.

Suurin kattila- ja lämpöpatteritilavuus

VVM 310:n sisätilavuus paisuntasäiliön laskentaa varten on 250 l. Paisuntasäiliön tilavuuden pitää olla vähintään 5 % kokonaistilavuudesta.

Esimerkkitaulukko

Kokonaistilavuus (l) (sisäyksikkö ja lämmitysjärjestelmä)	Tilavuus (l) paisuntasäiliö
500	25
700	35
1000	50



HUOM!
Paisuntasäiliötä ei toimiteta tuotteen mukana. Varusta tuote paisuntasäiliöllä!

Paisuntasäiliön esipaine pitää mitoittaa säiliön ja ylimmäksi asennetun lämpöpatterin välisen suurimman korkeuseron mukaan . 0,5 baarin (5 mvp) esipaineella suurin sallittu korkeusero on 5 m.

Jos esipaine ei riitä, sitä voidaan nostaa lisäämällä paisuntasäiliöön ilmaa venttiilin kautta. Paisuntasäiliön esipaine on kirjattava tarkastuslistaan sivulla sivulla 3.

Esipaineen muutos vaikuttaa säiliön kykyyn mukautua veden tilavuuden muutoksiin.

Järjestelmäperiaate

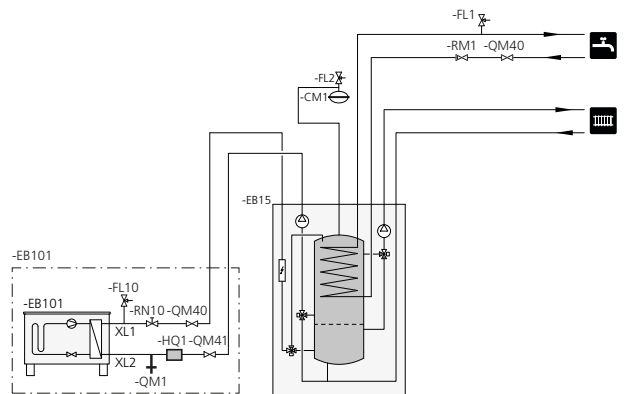
VVM 310 koostuu käyttövesikierukasta, sähkövastuksesta, kiertovesipumpuista, paisuntasäiliöstä ja ohjausyksiköstä. VVM 310 liitetään lämmitysjärjestelmään.

VVM 310 on sovitettu liitettäväksi F205/F206/F2030/F2040/F2300:een. F205/F206/F2030/F2040/F2300 ja VVM 310 muodostavat yhdessä täydellisen lämmityslaitteiston.

VVM 310 kattaa suurimman osan talon lämmitys- ja käyttövesitarpeesta lämpöpumpun pysäytyslämpötilaan saakka.

Kun ulkona on kylmä, F205/F206/F2030/F2040/F2300 työskentelee yhdessä VVM 310:n kanssa. Jos ulkolämpötila laskee alle lämpöpumpun pysäytyslämpötilan, kaikki lämmitys tapahtuu VVM 310:lla.

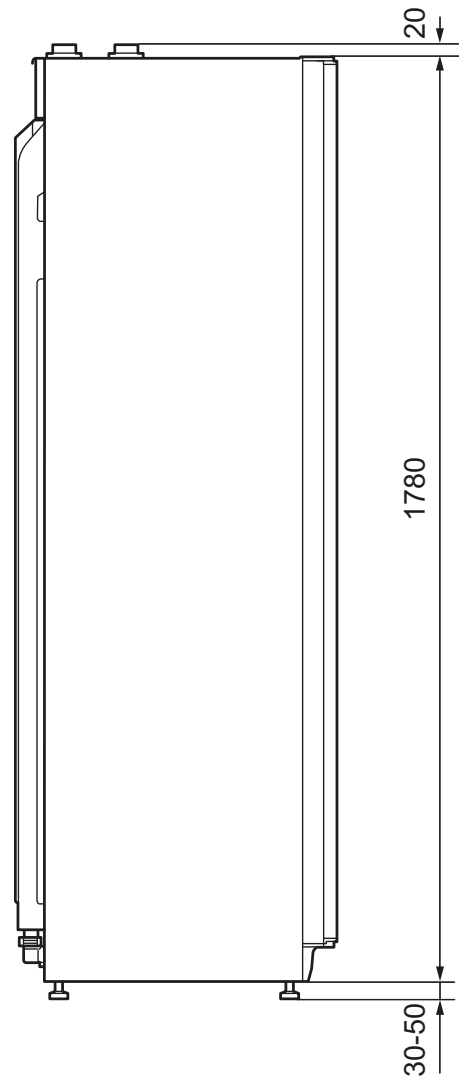
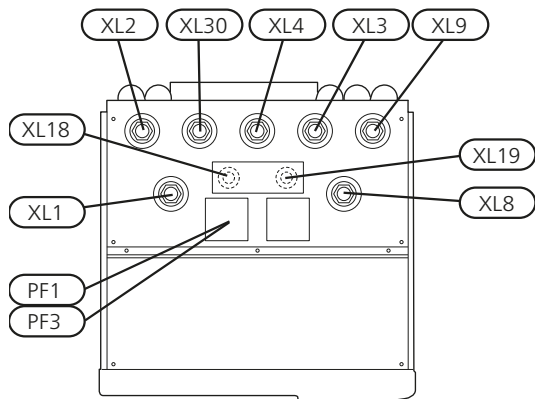
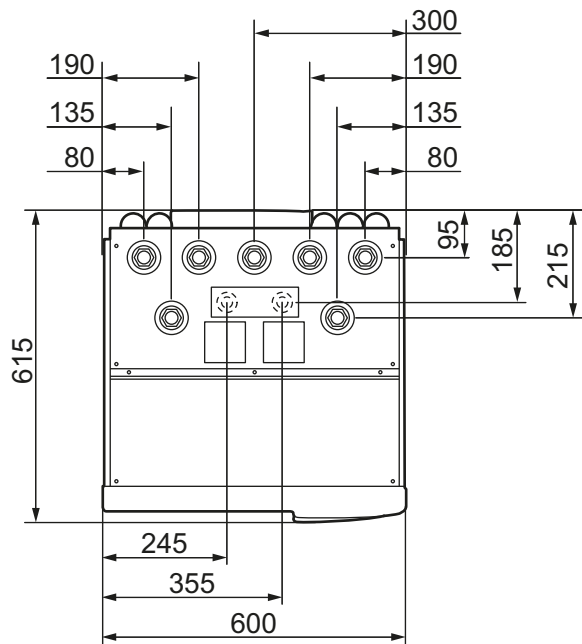
HUOM!
Koskee mallia NIBE F2025 ja uudempia malleja tai ohjelmaversioon 51 tai uudempiin.



Symboliavain

Symboli	Merkitys
	Sulkuventtiili
	Tyhjennysventtiili
	Takaiskuventtiili
	Shuntti-/vaihtventtiili
	Varoventtiili
	Lämpömittari
	Säätöventtiili
	Lämpötilan anturi
	Kalvopaisuntasäiliö
	Painemittari
	Kiertovesipumppu
	Mudanerotin
	Virtausmittari EMK 310
	Lämmönvaihdin

Mitat ja putkiliitännät



Putkiliitännät

- XL1 Liitännä, lämmitysveden menojohto G20 sisäp.
- XL2 Liitännä, lämmitysveden paluujohto G20 sisäp.
- XL3 Liitännä, kylmävesi G20 sisäp.
- XL4 Liitännä, lämminvesi G20 sisäp.
- XL8 Liitännä, lämmitysvesi sisään G20 sisäp.
- XL9 Liitännä, lämmitysvesi ulos G20 sisäp.
- XL18 Liitännä, kuumakaasu sisään Ø22 mm
- XL19 Liitännä, kuumakaasu ulos Ø22 mm
- XL30 Liitännä, paisuntasäiliö G20 sisäp.

Asennusvaihtoehto

Yhteensopivat NIBE-ilmalämpöpumput

Yhteensopivan NIBE-ilma/vesilämpöpumpun täytyy olla varustettu näytöllisellä ohjaukskortilla, jonka ohjelmistoversio on vähintään seuraavan listan mukainen. Ohjaukskortin versio näkyy lämpöpumpun näytössä käynnistyksen aikana.

Tuote	Ohjelmistoversio
F2015	55
F2016	55
F2025	55
F2026	55
F2030	kaikki versiot
F2040	kaikki versiot
F2300	55

VVM 310 voidaan liittää ulkoiseen lämminvesivaraajaan, katso alla.

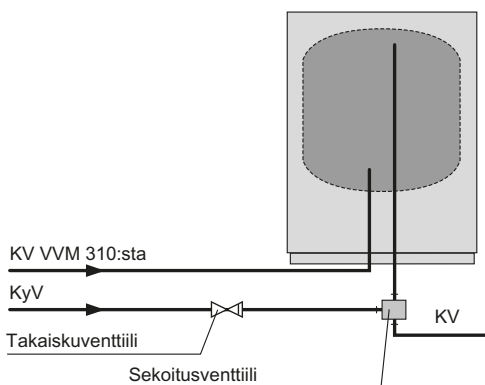
Lisätietoja vaihtoehdosta osoitteessa www.nibe.fi sekä käytettävän lisävarusteen asennusohjeessa. Katso sivulta 59 luettelo lisävarusteista, joita voi käyttää VVM 310:n yhteydessä.

Lisälämminvesivaraaja

Lämminvesivaraaja sähkövastuksella

Jos on mahdollista käyttää sähkövastuksella varustettua lämminvesivaraajaa, voidaan käyttää NIBE COMPACT tai EMINENT-varaajia.

Jos varaaja on varustettu 15 mm venttiiliiliitännällä, se tulisi korvata vastaavalla 22 mm liitännällä.



Selvitys

CL11 Allassarja

AA25	Kojerasia
BT51	Lämpötila-anturi, allas
EP5	Lämmönsiirrin , allas
GP9	Pumppu, allas
HQ4	Mudanerotin
QN19	Vaihtoventtiili, allas

EB15 VVM 310

BF1*	Energiankulutusmittari
XL1	Liitäntä, lämmitysvesi meno
XL2	Liitäntä, lämmitysvesi paluu
XL3	Liitäntä, kylmävesi
XL4	Liitäntä, käyttövesi
XL8	Liitäntä, lämmitysvesi sisään
XL9	Liitäntä, lämmitysvesi ulos
XL13	Liitäntä, aurinkokeräimen meno
XL14	Liitäntä, aurinkokeräimen paluu
XL39	Liitäntä, lisävaruste meno

EB101 Lämpöpumppu

FL10	Varoventtiili
HQ1	Mudanerotin
RN10	Säätöventtiili
QM1	Tyhjennysventtiili
QM40	Sulkuventtiili
QM41	Sulkuventtiili

EM1 Ulkoinen lämmönlähde (shuntattu öljy-, kaasuu-, pelletti- tai puukattila)

AA25	Kojerasia
BT52	Lämpötilan anturi, kattila
GP15	Latauspumppu, ulkoinen lämmönlähde

EP21 Lämmitysjärjestelmä 2

AA25	Kojerasia
BT2	Lämpötilan anturi, lämmitysvesi, meno
BT3	Lämpötilan anturi, lämmitysvesi, paluu
GP20	Kiertovesipumppu, lämmitysvesi, alishuntti
QN11	Shunttiventtiili, lisälämpö

EP30 Aurinkosarja

AA25	Kojerasia
BT53	Lämpötilan anturi, aurinkokeräin
CM5	Kalvopaisuntasäiliö
EP8	Aurinkopaneeli
GP30	Pumppuasema SPS 10, SPS20

GP30 PumppuasemaSPS 10, SPS 20

FL4	Varoventtiili, aurinko
GP4	Pumppu, aurinko
QM43	Sulkuventtiili

QM44	Sulkuventtiili
QM45	Sulkuventtiili
RM3	Takaiskuventtiili
RM4	Takaiskuventtiili

Muuta

BF1	Virtausanturi EMK 310
BF2	Virtausanturi EMK 300
CM1	Suljettu paisuntasäiliö, lämpöjohtopuoli
EB1	Sähkövastus ELK
FL1	Varoventtiili, käyttövesi
FL2	Varoventtiili, lämmitysjärjestelmä
GP14	Kiertovesipumppu allasjäähdytys
QM40	Sulkuventtiili
RM1	Takaiskuventtiili

*Saksassa, Sveitsissä ja Itävallassa sisältyy energiamittari (BF1).

Liitanta lämpöpumppuun

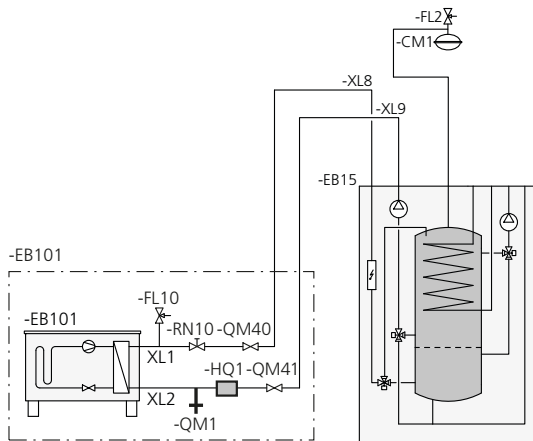
Kaikki ulkona olevat putket pitää lämpöeristää vähintään 20 mm paksuisella putkieristeellä.

VVM 310:a ei ole varustettu sulkuventtiileillä, vaan ne on asennettava sisäyksikön ulkopuolelle huollon helpottamiseksi.



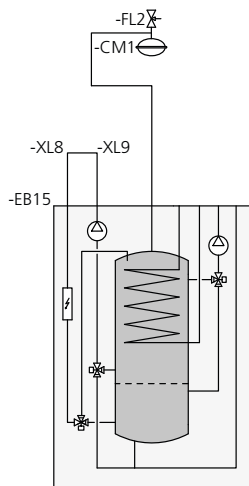
HUOM!

Latauspiiri pitää varustaa säätöventtiilillä latauspiiriin perussäätöä varten.



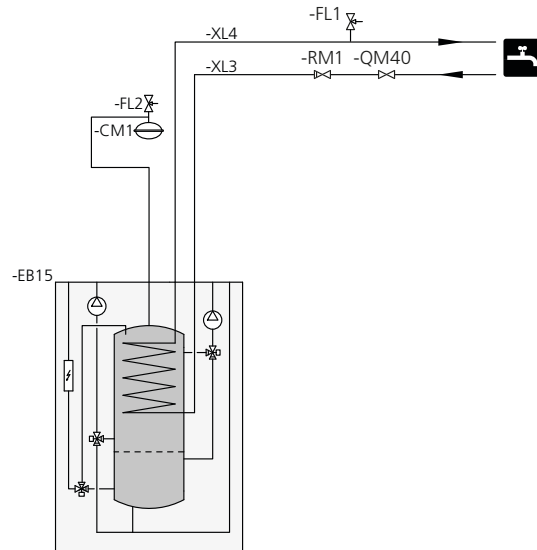
Liitanta sähkökattilana

Liitä lämpöpumpusta tuleva liitantaputki ((XL8)) lämpöpumppuun menevään putkeen (XL9).



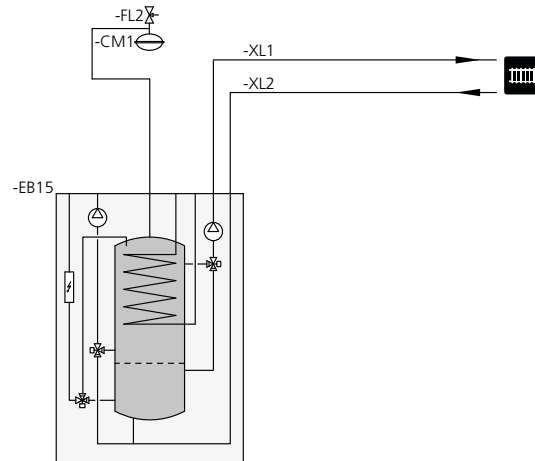
Kylmäveden ja käyttöveden liittäminen

Järjestelmässä pitää olla sekoitusventtiili, jos asetuksia muutetaan niin, että lämpötila voi ylittää 60 °C. Noudata kansallisia määräyksiä asetuksia muuttaessasi. Asetus tehdään valikossa 5.1.1 (Katso sivu 50).



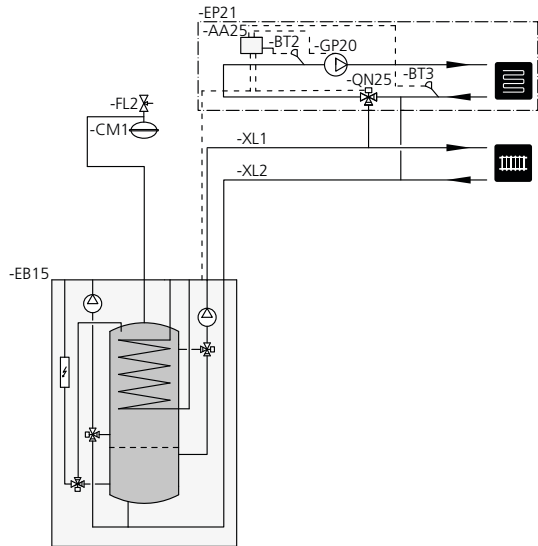
Lämmitysjärjestelmän kytkeminen

Liitanta termostaateilla varustettuun järjestelmään edellyttää, että kaikkiin pattereihin/silmukoihin asennetaan ohitusventtiili tai että poistetaan muutama termostaatti riittävän virtauksen takaamiseksi.



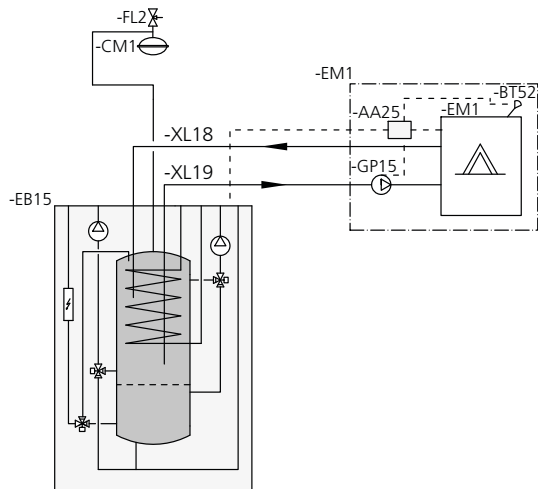
Kaksi tai useampia lämmitysjärjestelmiä

Kun rakennuksessa on eri lämpötiloja käyttäviä lämmitysjärjestelmiä, voidaan käyttää seuraavia kytkentöjä. Tähän kytkentään tarvitaan lisävaruste ECS 40/ECS 41.



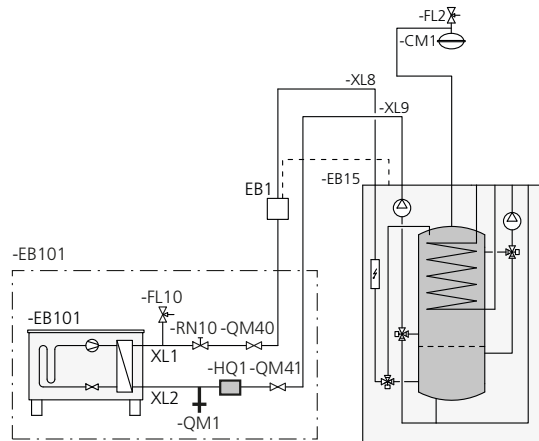
Ulkoisen lämmönlähteen kytkentä

Kaasu-/öljy-/sähkökattilan kytkentään tarvitaan lisävaruste DEH 310, katso Lisävarusteet sivulla 59.



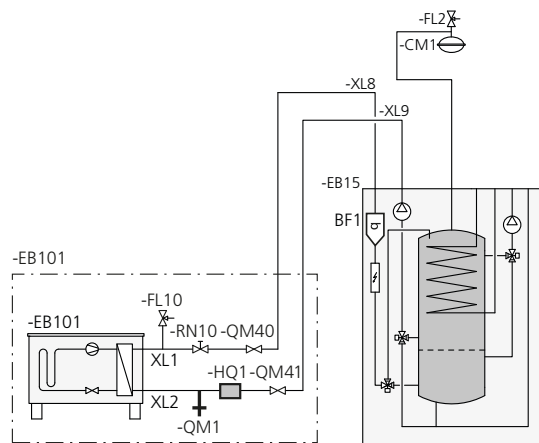
Lisäsähkölämmönlähteen kytkentä

Lisäsähkölämmönlähteen kytkentään yhdessä portaassa, kun lämpöpumppu pysähtyy alhaisen ulkolämpötilan vuoksi.



EMK 310:n kytkentä

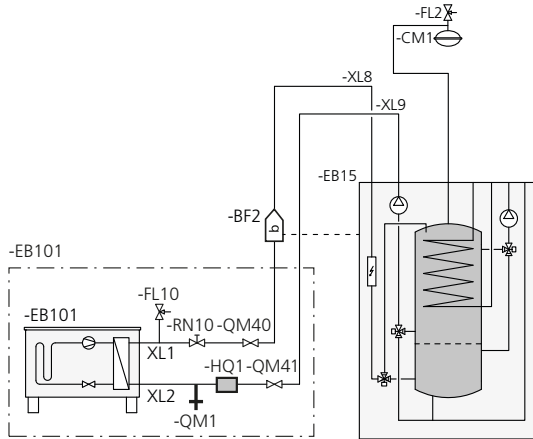
Energiankulutusmittarisarjan EMK 310* (BF1) liittäminen VVM 310:een.



*EMK 310 sisältyy VVM 310:een Saksassa, Sveitsissä ja Itävallassa. Saatavana lisävarusteena muilla markkinoilla.

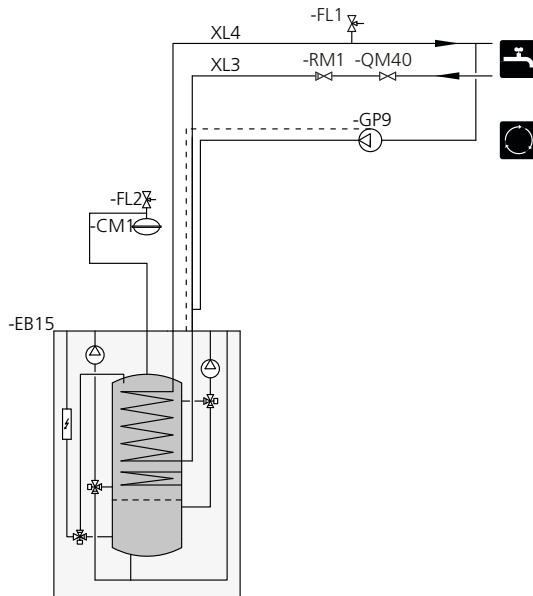
EMK 300:n kytkentä

Energiankulutusmittarisarjan EMK 300 (BF2) liittäminen VVM 310:een.



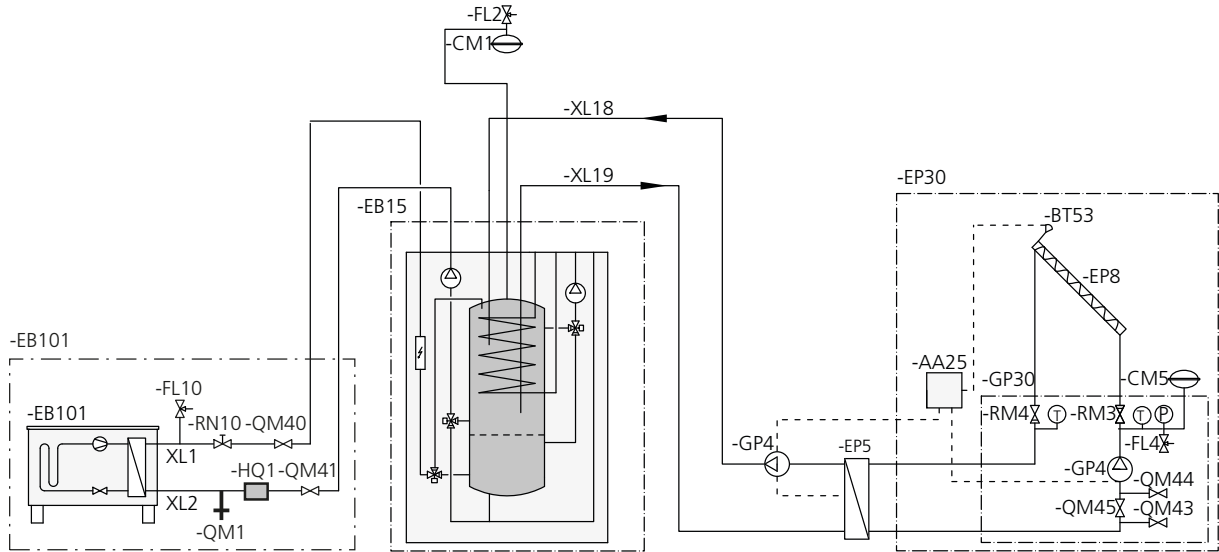
Käyttövesikierron kytkentä

Käyttövesikierrolla varustettujen järjestelmien bakteerikasvun riskin minimoimiseksi kiertoveden lämpötila ei saa laskea alle 50 °C. Järjestelmässä ei myöskään saisi olla käyttövesiputkia, joissa ei kierrä vettä. Säädä käyttövesijärjestelmä niin, että lämpötila ei missään kohdassa järjestelmää ole alle 50 °C.



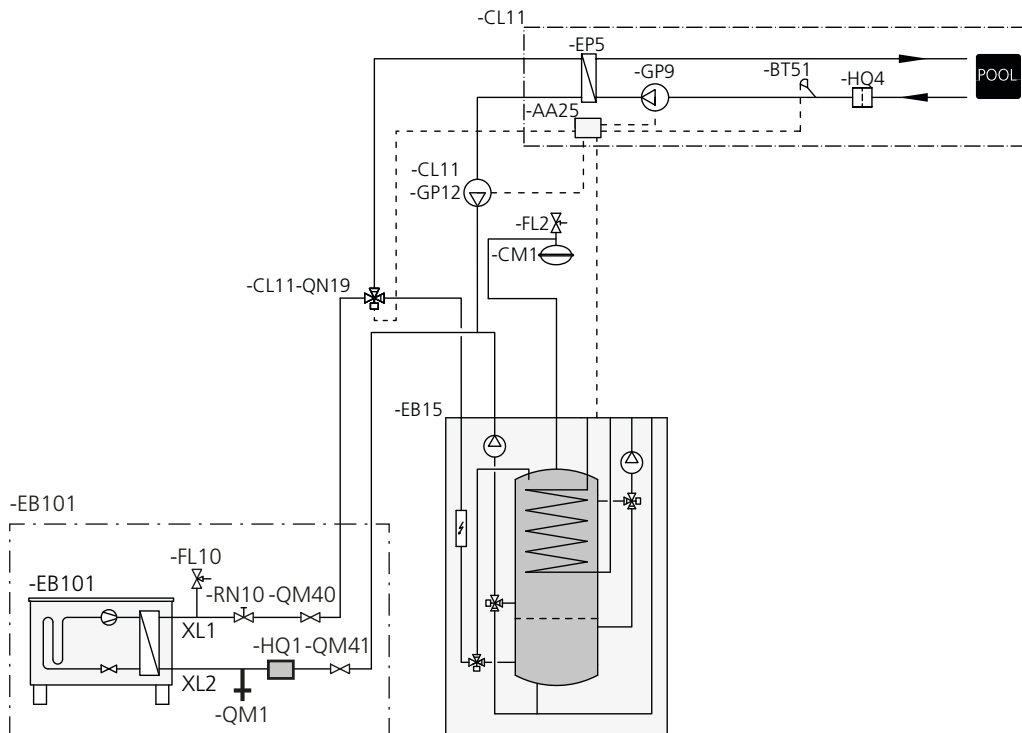
Liitäntä aurinkokeräimeen

Aurinkokeräimen kytkentään tarvitaan lisävaruste SCA 35, katso Lisävarusteet sivulla 59.



Allaslämmittimen kytkentä

Altaan lämmitystä ohjaa allasanturi. Kun altaan lämpötila on alhainen, vaihtoventtiili vaihtaa suuntaa ja ohjaa lämmitysveden altaan lämmönvaihtimeen. Tähän kytkentään tarvitaan lisävaruste POOL 310.

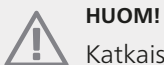
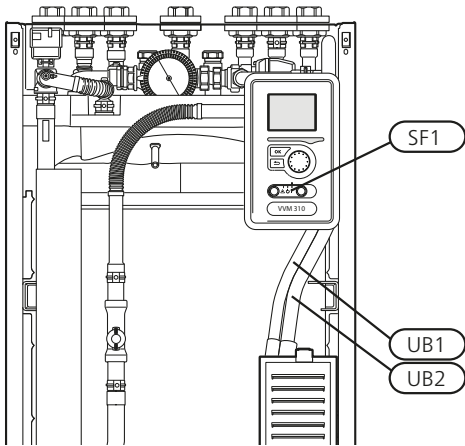


5 Sähköliitännät

Yleistä

Kaikki sähkölaitteet paitsi ulkoanturi, huoneanturi ja virtamuuntajat on valmiiksi kytketty tehtaalla.

- Sisäyksikkö on kytkettävä irti ennen kiinteistön mahdollista eristystä.
- Jos kiinteistö on varustettu vikavirtasuojilla, VVM 310 pitää kytkeä erilliseen vikavirtasuojaan.
- Sisäyksikön kytkentäkaavio, katso sivulla 64.
- Tiedonsiirto- ja anturikaapeleita ulkoisiin liitäntöihin ei saa asentaa vahvavirtajohtojen läheisyyteen.
- Ulkoisen liitännän tiedonsiirto- ja anturikaapelin johdinalan tulee olla vähintään 0,5 mm², kun käytetään alle 50 m pituisia kaapeleita, esim. tyyppiä EKKX tai LiYY.
- Kun kaapelit vedetään VVM 310:ssa, täytyy käyttää läpivientejä UB1 ja UB2 (merkitty kuvaan). Läpivienteissä UB1 ja UB2 kaapelit vedetään lämpöpumpun läpi takapuolelta etupuolelle.



HUOM!

Katkaisinta (SF1) ei saa asettaa asentoon "I" tai "Δ" ennen kuin kattilavesi on täytetty ja patterit on ilmatettu. Lämpötilarajoin, kiertovesipumppu, termostaatti ja sähkövastus voivat muuten vahingoittua.



HUOM!

Jos syöttökaapeli vahingoittuu, sen saa vaihtaa vain NIBE, valmistajan huoltoedustaja tai vastaava pätevä ammattilainen vaaran välttämiseksi.



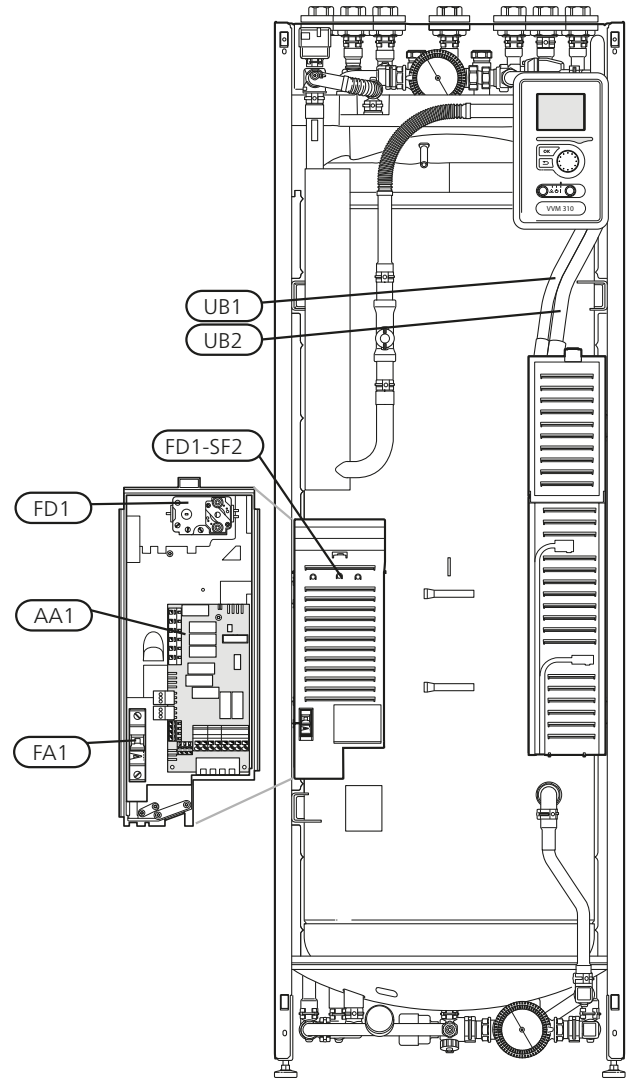
HUOM!

Sähköasennukset ja mahdolliset huollot saa tehdä vain valtuutetun sähköasentajan valvonnassa. Katkaise virta turvakytkimellä ennen mahdollista huoltoa. Sähköasennukset ja johtimien veto on tehtävä voimassa olevien määräysten mukaisesti.



MUISTA!

Kun VVM 310:a käytetään yhdessä vanhemman ulkoyksikön kanssa, ulkoyksikön ohjelmaversiolla pitää olla vähintään V51.



Automaattivaroke

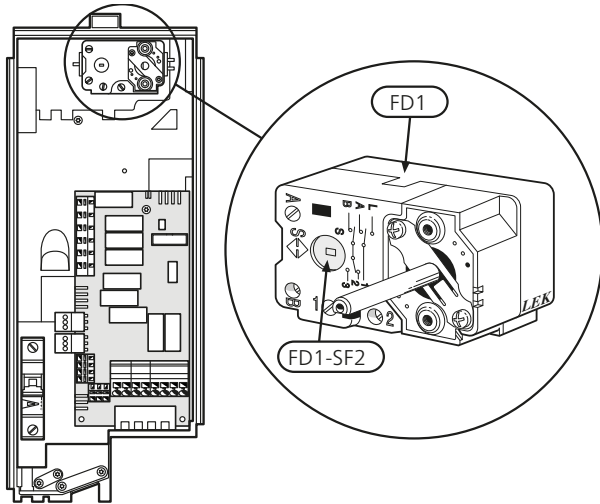
Sisäyksikkö ja suuri osa sen sisäisistä komponenteista on suojattu sisäisesti automaattivarokkeella (FA1).

Lämpötilarajoin

Lämpötilarajoin (FD1) katkaisee sähkövastuksen virransyötön, jos lämpötila nousee välille 90 - 100 °C, ja palautetaan manuaalisesti.

Palautus

Lämpötilanrajoitin (FD1) on etuluukun takana. Palauta lämpötilanrajoitin painamalla sen painiketta (FD1-SF2) pienellä ruuvitaltalla. Paina painiketta kevyesti, maks. 15 N (n. 1,5 kg).



Luoksepääsy, sähkökytkentä

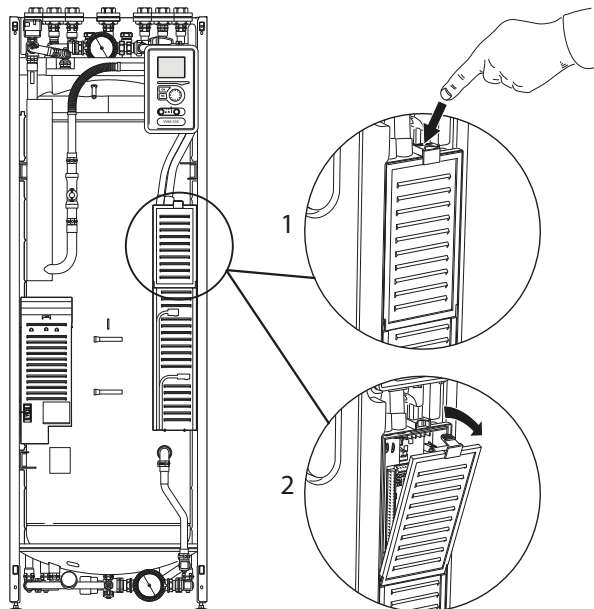
Sähkökaappien muovikansi avataan ruuvitaltalla.



HUOM!

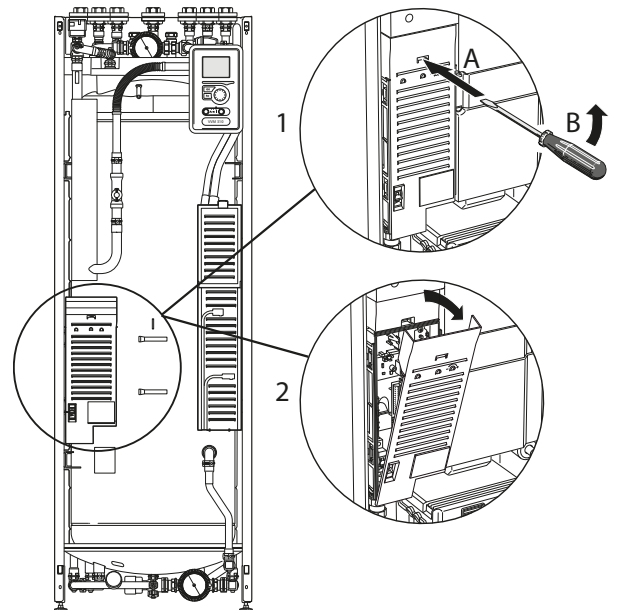
Tulokortin kansi avataan ilman työkaluja.

Luukun irrotus, tulokortti



1. Paina salpa alas.
2. Kallista luukkua ja ota se pois.

Luukun irrotus, sähkövastuskortti



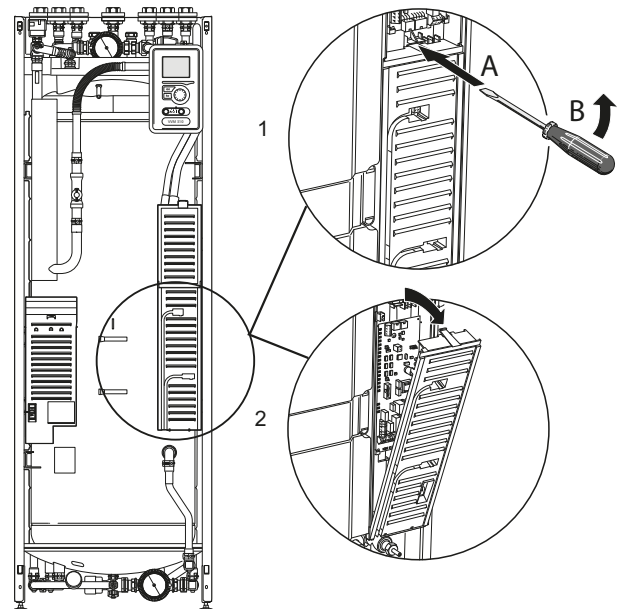
1. Työnnä ruuvitaltalla (A) sisään ja käännä salpaa varovasti alaspäin (B).
2. Kallista luukkua ja ota se pois.

Luukun irrotus, peruskortti



MUISTA!

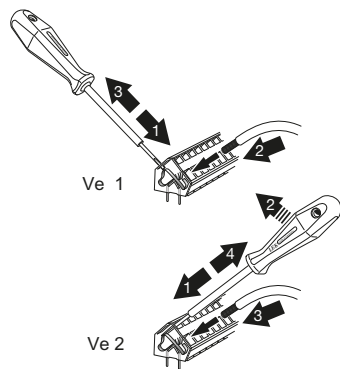
Peruskortin luukun irrotusta varten pitää tulokortin luukku ensin irrottaa.



1. Työnnä ruuvitaltalla (A) sisään ja käännä salpaa varovasti alaspäin (B).
2. Kallista luukkua ja ota se pois.

Kaapelidike

Käytä sopivaa työkalua kaapeleiden irrottamiseen/kiinnittämiseen sisäyksikön liittimistä.



Liitännät



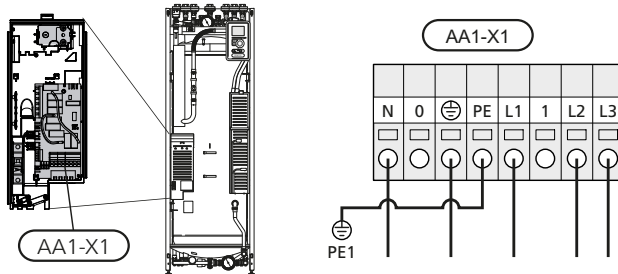
HUOM!

Häiriöiden välttämiseksi ulkoisten liitännöiden tiedonsiirto- ja/tai anturikaapeleita ei saa asentaa alle 20 cm etäisyydelle vahvavirtakaapeleista.

Sähköliitäntä

VVM 310 kytketään turvakytkimeen, jonka kosketinväli on vähintään 3 mm. Johdinalan tulee vastata käytettävää varoketta. Mukana toimitettu syöttökaapeli (pituus n. 2 m) on kytketty liittimeen X1 sähkövastuskortissa (AA1). Liitäntäkaapeli on VVM 310:n takapuolella.

Liitäntä



Tariffiohjaus

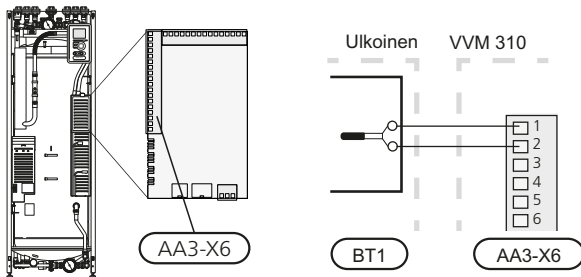
Jos sähkövastuksen jännitteensyöttö katkeaa tietyksi ajaksi, täytyy samanaikaisesti tapahtua esto AUX-tulon kautta, katso "Liitäntämahdollisuudet - Mahdolliset valinnat AUX-tuloille".

Ulkolämpötilan anturi

Ulkolämpötila-anturi (BT1) on sijoitettava varjoisaan paikkaan talon pohjois- tai luoteispuolelle, jottei esim. aamuaurinko vaikuta siihen.

Anturi kytketään liittimiin X6:1 ja X6:2 tulokortissa (AA3). Käytä 2-napaista kaapelia, jonka poikkipinta-ala on vähintään 0,5 mm².

Mahdollinen kaapeliputki on tiivistettävä, jotta kosteutta ei tiivisty ulkoanturin koteloon.



Huoneanturi

VVM 310:n mukana toimitetaan huoneanturi (BT50). Huoneanturilla on kolme toimintoa:

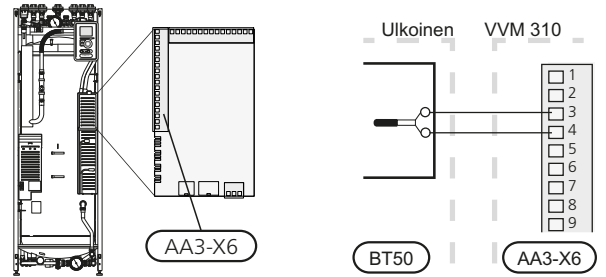
1. Näytä todellinen huonelämpötila VVM 310:n näytössä.
2. Tarjoaa mahdollisuuden muuttaa huoneenlämpötilaa, °C.
3. Mahdollistaa huonelämpötilan parantamisen/vakauttamisen.

Asenna anturi neutraaliin paikkaan, jonka lämpötila halutaan tietää. Sopiva paikka on esim. vapaa käytävän seinä n. 1,5 m korkeudella lattiasta. On tärkeää, että anturi voi mitata huonelämpötilan oikein, eikä sitä sijoiteta esim. syvennykseen, hyllyjen väliin, verhon taakse, lämmönlähteen yläpuolelle tai läheisyyteen, ulko-ovesta tulevaan vetoon tai suoraan auringonpaisteeseen. Myös suljetut patteritermostaatit voivat aiheuttaa ongelmia.

Sisäyksikkö toimii ilman antureita, mutta jos halutaan lukea talon sisälämpötila VVM 310:n näytössä, anturi pitää asentaa. Huoneanturi kytketään liittimiin X6:3 ja X6:4 tulokortissa (AA3).

Jos anturia käytetään huonelämpötilan muuttamiseen (°C) ja/tai huonelämpötilan vakauttamiseen, anturi pitää aktivoida valikossa 1.9.4.

Jos huoneanturia käytetään huoneessa, jossa on lattialämmitys, siinä tulee olla vain näyttötoiminto, ei huonelämpötilan ohjausta.

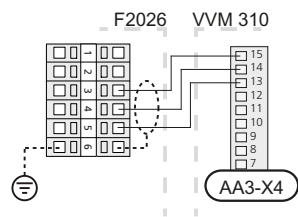
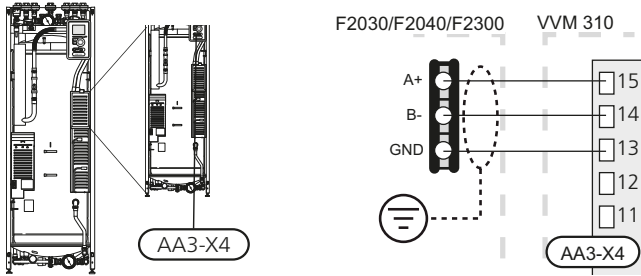


MUISTA!

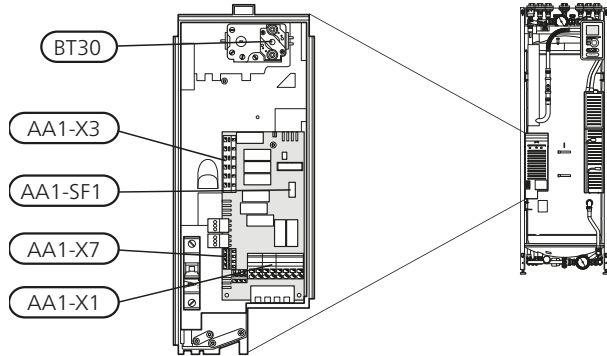
Talon lämpötilan muuttuminen kestää aikansa. Esimerkiksi lattialämmityksen yhteydessä lyhyt aikajakso ei aiheuta merkittävää huonelämpötilan muutosta.

Tiedonsiirto

Jos VVM 310 liitetään lämpöpumppuun, se kytketään liittimiin X4:13, X4:14 ja X4:15 tulokortissa (AA3).



Asetukset



Sähkövastus -enimmäisteho

Maksimiteho on 8 kW. Tehdasasetus on 8 kW.

Sähkövastuksen teho on jaettu 9 portaaseen alla olevan taulukon mukaisesti.

Sähkövastuksen maksimiteho asetetaan valikossa 5.1.12.

Sähkövastuksen tehoportaat

Sähkövastus (kW)	Maks. (A) L1	Maks. (A) L2	Maks. (A) L3
0	0,0	0,0	0,0
1,33	5,8	0,0	0,0
2,67	11,16	0,0	0,0
4	5,8	11,6	0,0
5,33	11,6	11,6	0,0
6,66	11,6	11,6	5,8
8	11,6	11,6	11,6
9,33	11,6	17,4	11,6
10,66	11,6	17,4	17,4
12	17,4	17,4	17,4

Taulukossa näkyy suurin vaihevirta eri sähköportailla.

Jos virrantunnistimet on kytketty, sisäyksikkö valvoo vaihevirtoja. Jos jokin vaihe ylikuormittuu, teho jaetaan toiselle/muulle vaiheille.

Varatila

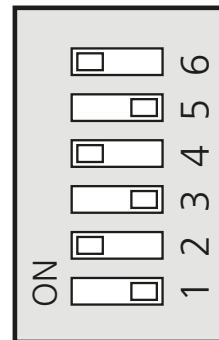
Kun sisäyksikkö asetetaan varatilaan (SF1 arvoksi asetetaan Δ), vain tärkeimmät toiminnot ovat toiminnassa.

- Käyttövesikapasiteetti on rajoitettu.
- Valvontakytkintä ei ole kytketty.
- Kiinteä menolämpötila, katso luku Varatilatermostaatti sivulla 24.

Teho varatilassa

Sähkövastuksen teho varatilassa asetetaan sähkövastuskortissa (AA1) olevalla dip-kytkimellä (SF1) alla olevan taulukon mukaan. Tehdasasetus on 8 kW.

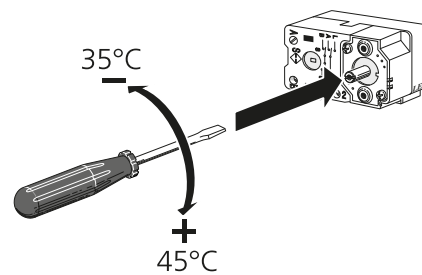
kW	1	2	3	4	5	6
1,33	päällä	pois	pois	pois	pois	pois
2,67	pois	päällä	pois	pois	pois	pois
4	päällä	pois	pois	päällä	pois	pois
5,33	pois	päällä	pois	päällä	pois	pois
6,66	päällä	pois	pois	päällä	pois	päällä
8	pois	päällä	pois	päällä	pois	päällä
9,33	päällä	päällä	pois	päällä	pois	päällä
10,66	päällä	päällä	päällä	päällä	pois	päällä
12	päällä	päällä	päällä	päällä	päällä	päällä



Kuvassa dip-kytkin ((AA1-SF1)) tehdasetuksessa, eli 8 kW.

Varatilatermostaatti

Varatilan menojohdon lämpötila asetetaan termostaattilla (FD1-BT30). Sen arvoksi voi asettaa joko 35 (esiaseetus, esim. lattialämmitys) tai 45 °C (esim. patterit).



Tehon lukitseminen

VVM 310 noudattaa voimassa olevia Ruotsin rakentamismääräyksiä (BBR). Tämä tarkoittaa, että suurin tehonkulutus (suurin lämmitykseen käytettävä sähköteho) voidaan lukita valikossa 5.1.13. Enimmäissähkötehoa ei sen jälkeen voi muuttaa ilman, että osia vaihdetaan.

Liitännämahdollisuudet

Valvontakytkin

Kun kiinteistössä on lisäsähköä käytettäessä monta sähkönkuluttajaa kytkeytyneenä, on olemassa vaara, että kiinteistön päävarokkeet laukeavat. Sähkökattila on varustettu sisäänrakennetulla valvontakytkimellä, joka ohjaa sähkövastuksen tehoportaita jakamalla kulutuksen eri vaiheille tai kytkemällä ne pois, jos jokin vaihe ylikuormittuu. Vastukset kytketään päälle, kun muu virrankulutus laskee.

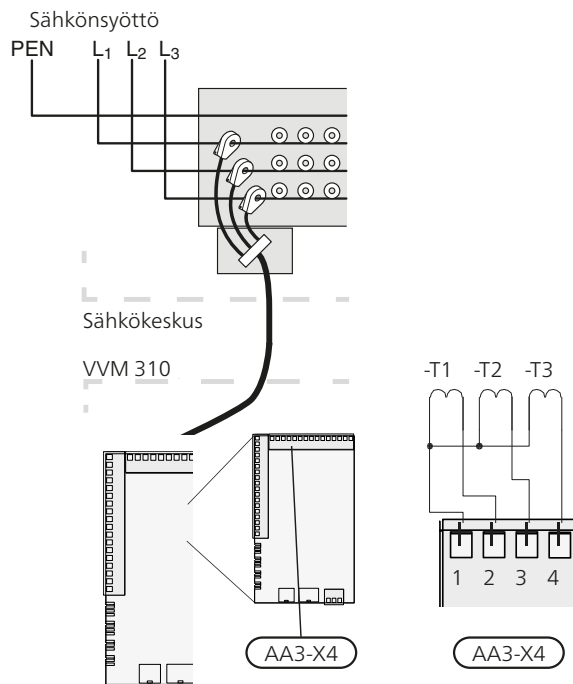
Virtamuuntajan kytkentä

Virran mittausta varten on asennettava virtatunnistin kuhunkin kiinteistön sähkökeskukseen tulevaan vaihejohtoon. Tämä on suositeltavaa tehdä sähkökeskuksessa.

Kytke virrantunnistin moninapaiseen kaapeliin sähkökeskuksen vieressä olevassa kotelossa. Käytä kotelon ja sisäyksikön välillä moninapaista kaapelia, jonka ala on vähintään 0,5 mm².

Kytke kaapeli tulokortin (AA3) liittimeen X4:1-4, jossa X4:1 on yhteinen liitin kolmelle virtamuuntajalle.

Kiinteistön päävarokkeen koko asetetaan valikossa 5.1.12.



Ulkoiset liitännämahdollisuudet

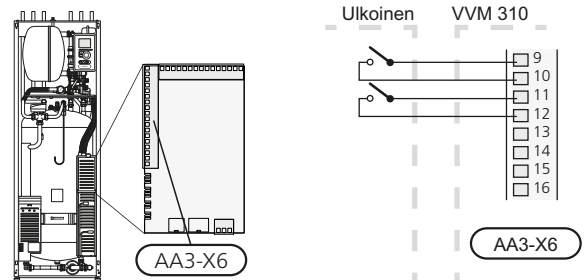
Tulokortissa (AA3) on VVM 310 ohjelmallisesti ohjatut tulot ja lähdöt ulkoisen kosketintoiminnon tai anturien kytkentään. Tämä tarkoittaa, että kun ulkoinen kosketintoiminto tai anturi kytketään johonkin kuudesta erikoisliitimestä, oikea toiminto pitää valita VVM 310:n ohjelmistossa.



MUISTA!

Jos ulkoinen kosketintoiminto tai anturi kytketään VVM 310-lämpöpumppuun, käytetyn tulon tai lähdön toiminto pitää valita valikossa 5.4, katso sivulla 52.

Tulokortin valittavat tulot näille toimintoille ovat AUX1 (X6:9-10), AUX2 (X6:11-12), AUX3 (X6:13-14), AUX4 (X6:15-16) ja AUX5 (X6:17-18). Lähtö on AA3:X7.



Yllä olevassa esimerkissä käytetään tuloja AUX1 (X6:9-10) ja AUX2 (X6:11-12) tulokortissa (AA3).



MUISTA!

Osa seuraavista toiminnoista voidaan aktivoida ja ohjelmoida valikkoasetuksilla.

AUX-tulojen vaihtoehdot

Kosketin lisälämmön ja/tai kompressorin ulkoista estoa varten

Kun lisäyksen ja/tai kompressorin ulkoista estoa käytetään, se voidaan kytkeä etuluukun takana olevan tulokortin (AA3) liittimeen (X6).

Lisäys ja/tai kompressorin kytketään pois kytkemällä potentiaalivapaa kosketintoiminto tuloon, joka valitaan valikossa 5.4, katso sivulla 52.

Lisälämmön ja kompressorin esto voidaan yhdistää.

Teho on kytketty pois, kun kosketin on suljettu.

Kosketin ulkoiselle tariffiestolle

Kun lämmityksen ulkoista estoa käytetään, se voidaan kytkeä liittimeen X6 etuluukun takana olevassa tulokortissa (AA3).

Lämmityskäyttö kytketään pois kytkemällä potentiaalivapaa kosketintoiminto tuloon, joka valitaan valikossa 5.4, katso sivulla 52.

Koskettimen sulkeminen estää lämmityskäytön.

Kosketin aktivoinnille "tilapäinen luksus"

Ulkoisen kosketintoiminto voidaan kytkeä VVM 310-lämpöpumppuun käyttövesitoiminnon aktivointia varten "tilapäinen luksus". Koskettimen pitää olla potentiaalivapaa ja se kytketään valittuun tuloon (valikko 5.4, katso sivulla 52) liittimeen X6 tulokortissa (AA3).

"tilapäinen luksus" aktivoidaan, kun kosketin on suljettuna.

Kosketin aktivoinnille "ulkoinen säätö"

Ulkoisen kosketintoiminto voidaan kytkeä VVM 310-lämpöpumppuun menolämpötilan ja siten huonelämpötilan muuttamiseksi.

Kun kosketin on kiinni ja huoneanturi on kytketty ja aktivoitu, lämpötila muutetaan C-asteina. Ellei huoneanturia ole kytketty tai aktivoitu, asetetaan "lämpötila" haluttu muutos (lämpökäyrän siirto) valitulla askelmäärällä. Arvo on säädettävissä välillä -10 ja +10.

■ **lämmitysjärjestelmä 1**

Koskettimen pitää olla potentiaalivapaa ja se kytketään valittuun tuloon (valikko 5.4, katso sivulla 52) liittimeen X6 tulokortissa (AA3).

Muutoksen arvo asetetaan valikossa 1.9.2, "ulkoisen säätö".

■ **lämmitysjärjestelmät 2 - 4**

Ulkoisen säätö lämmitysjärjestelmille 2 - 4 vaatii litätarvikkeen (ECS 40).

Katso asennusohjeet lisätarvikkeen asentajan käsikirjasta.

Liitin "SG ready":lle



HUOM!

Tätä toimintoa voi käyttää vain sähköverkossa, joka tukee "SG Ready"-standardia (Saksa).

"SG Ready" vaatii kaksi AUX-tuloa.

Jos tätä toimintoa halutaan käyttää, se pitää kytkeä liittimeen X6 tulokortissa (AA3).

"SG Ready" on nerokas tariffiohjaustapa, jossa sähköntoimittajasi voi vaikuttaa sisäilman, käyttöveden ja/tai allasveden lämpötilaan (jos sellainen on) tai estää lisälämmön ja/tai lämpöpumpun kompressorin tiettyinä vuorokaudenaikoina (voidaan valita valikossa 4.1.5, kun toiminto on aktivoitu). Aktivoi toiminto kytkemällä potentiaalivapaa kosketintoiminto kahteen tuloon, jotka valitaan valikossa 5.4 (SG Ready A ja SG Ready B), katso sivulla 52.

Suljettu tai avoin kosketin aiheuttaa jonkin seuraavista (A = SG Ready A ja B = SG Ready B):

■ **Esto (A: Suljettu, B: Avoin)**

"SG Ready" on aktiivinen. Lämpöpumpun kompressorin ja lisälämpö estetään päivän tariffiestona.

■ **Normaalitila (A: Avoin, B: Avoin)**

"SG Ready" ei ole aktiivinen. Ei vaikuta järjestelmään.

■ **Matalahintatila (A: Avoin, B: Suljettu)**

"SG Ready" on aktiivinen. Järjestelmä keskittyy kustannussäästöihin ja voi esim. hyödyntää matalaa ta-

riffia sähkötoimittajalta tai mahdollista ylikapasiteettia omasta virtalähteestä (vaikutus järjestelmään voidaan asettaa valikossa 4.1.5).

■ **Ylikapasiteettitila (A: Suljettu, B: Suljettu)**

"SG Ready" on aktiivinen. Järjestelmän annetaan käydä täydellä kapasiteetilla kun sähköntoimittajalla on ylikapasiteettia (vaikutus järjestelmään voidaan asettaa valikossa 4.1.5).

AUX-lähdön vaihtoehdot (potentiaalivapaa vaihtava rele)

Ulkoiset liitännät voidaan tehdä potentiaalivapaalla vaihtavalla releellä (maks. 2 A) tulokortin (AA3) liittimesellä X7.

Valittavat toiminnot ulkoiselle liitännälle:

- Summahälytyksen ilmaisu.
- Jäähdytystilan ilmaisu (vain jos jäähdytysmoduuli on asennettu tai lämpöpumpussa on sisäänrakennettu jäähdytystoiminto).
- Käyttövesikierron kiertovesipumpun ohjaus.
- Ulkoinen kiertovesipumppu (lämmitysvesi).
- Lisälämpö sarjassa latauspiirissä.

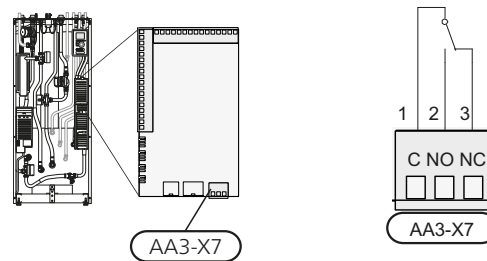
Jos jokin edellä mainituista kytketään liittimeen X7, se pitää valita valikossa 5.4, katso sivulla 52.

Summahälytys on aktivoitu tehtaalla.



HUOM!

Lisätarvikekortti vaaditaan, jos useita toimintoja kytketään liittimeen X7 ja summahälytyksen ilmaisu on aktivoitu (katso sivulla 59).



Kuvassa rele hälytystilassa.

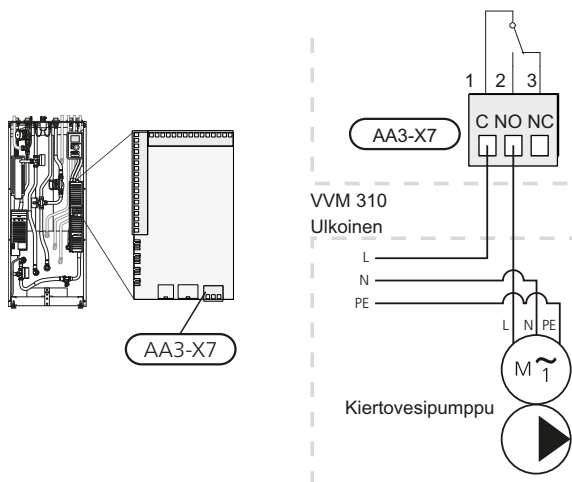
Jos katkaisin (SF1) on asennossa "☺" tai "⚠", rele on hälytystilassa.

Ulkoinen kiertovesipumppu tai käyttöveden kierrätyspumppu kytketään summahälytysreleeseen alla olevan kuvan mukaan.



HUOM!

Merkitse sähkökaappiin varoitus ulkoisesta jännitteestä.



Lisävarusteiden liitännät

Ohjeet lisätarvikkeiden kytkentään ovat lisävarusteen asennusohjeessa. Sivulla 59 on luettelo lisävarusteista, joita voi käyttää VVM 310:n yhteydessä.



MUISTA!

Relelähdön maksimikuormitus on 2 A (230V AC).

6 Käynnistys ja säädöt

Valmistelut

1. Varmista, että katkaisin (SF1) on asennossa (🔌).
2. Varmista, että tyhjennysventtiili on kokonaan kiinni ja että lämpötilarajoitin (FD1) ei ole lauennut.
3. Yhteensopivan NIBE-ilma/vesilämpöpumpun täytyy olla varustettu näytöllisellä ohjauskortilla, jonka ohjelmistoversio on vähintään sivulla 13 olevan listan mukainen. Ohjauskortin versio näkyy lämpöpumpun näytössä käynnistyksen aikana.

Täyttö ja ilmaus

Käyttövesisilmukan täyttö

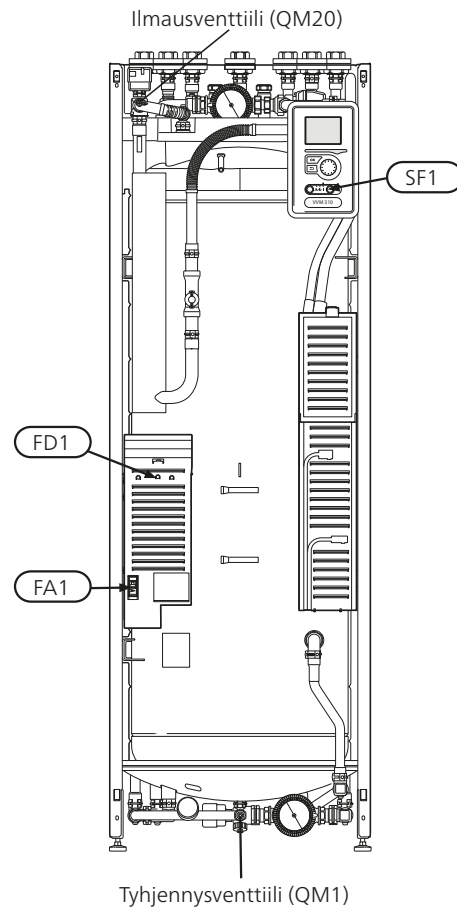
1. Avaa kuumavesihana.
2. Avaa ulkoinen sulkuventtiili. Tämän venttiilin on oltava käytön aikana kokonaan auki.
3. Kun lämminvesihanasta tulee vettä, käyttövesikerukka on täynnä ja hanan voi sulkea.

Lämmitysjärjestelmän

1. Avaa ilmausventtiili (QM20).
2. Avaa ulkoinen täyttöventtiili. Kattilaosa ja loput lämmitysjärjestelmästä täyttyy vedellä.
3. Sulje ilmausventtiilit, kun ilmanpoistoventtiilistä (QM20) virtaavassa vedessä ei ole ilmaa. Painemittarin näyttämän paineen tulisi jonkun ajan kuluttua alkaa nousta. Kun ulkoisen varoventtiilin avautuspaine saavutetaan, varoventtiilistä alkaa tulla vettä. Sulje silloin täyttöventtiili.
4. Avaa ulkoista varoventtiiliä, kunnes VVM 310:n paine laskee normaalille käyttöalueelle (n. 1 bar) ja tarkista, että järjestelmässä ei ole ilmaa kiertämällä ilmanpoistoventtiilejä (QM20).

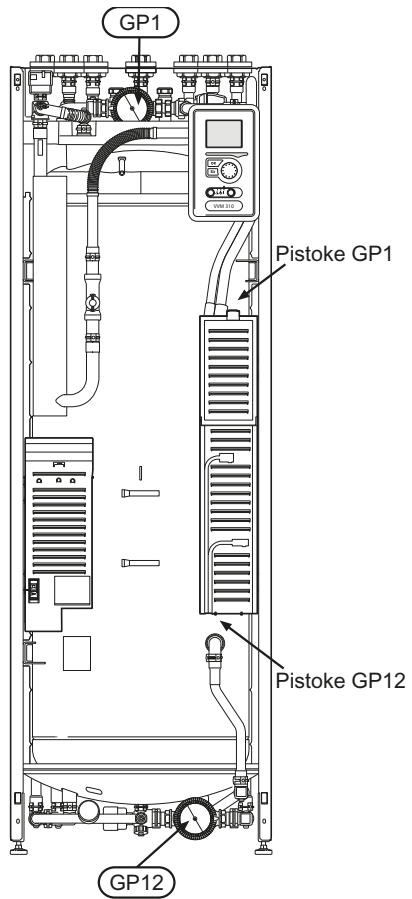
Lämmitysjärjestelmän ilmaus

1. Katkaise VVM 310:n jännitteensyöttö.
2. Ilmaa VVM 310 ilmausventtiiliin ((QM20)) avulla ja muu lämmitysjärjestelmä sen omien ilmausventtiilien avulla.
3. Toista täyttö ja ilmaus, kunnes kaikki ilma on poistunut ja paine on oikea.



Kiertovesipumppujen kytkentä

Kun järjestelmä on täytetty ja ilmattu, kytketään kierto-
vesipumppujen pistokkeet.



Käynnistys ja tarkastus

Aloitussopas



HUOM!

Lämmitysjärjestelmä on täytettävä vedellä ja ilmattava ennen kuin katkaisin käännetään asentoon "I".

1. Käännä sisäyksikön katkaisin (SF1) asentoon I.
2. Noudata aloitusoppaan ohjeita sisäyksikön näytössä. Ellei aloitusopas käynnisty, kun käynnistät sisäyksikön, voit käynnistää sen käsin valikossa 5.7.



VIHJE!

Katso sivulla 33 laitteiston ohjausjärjestelmän esittely (ohjaus, valikot jne.).

Käynnistys

Aloitussopas käynnistyy, kun laitteisto käynnistetään ensimmäistä kertaa. Aloitusoppaassa neuvotaan mitä tulee tehdä ensimmäisen käynnistyksen yhteydessä sekä käydään läpi laitteiston perusasetukset.

Aloitussopas varmistaa, että käynnistys suoritetaan oikein eikä sitä saa sen vuoksi ohittaa. Aloitusopas voidaan käynnistää myöhemmin valikossa 5.7.

Käynnistysoppaan aikana vaihtventtiilejä ja shunttia käytetään edestakaisin VVM 310:n ilmauksen helpottamiseksi.



MUISTA!

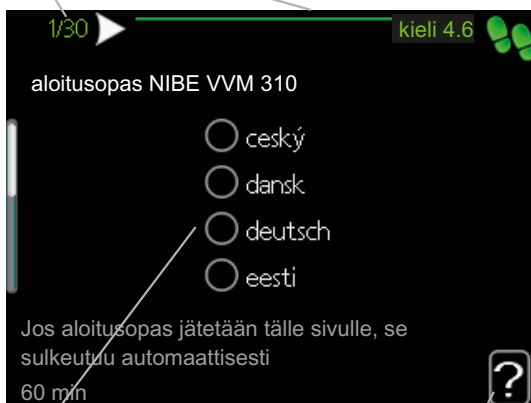
Kun aloitusopas on käynnissä, yksikään lämpöpumpun toiminnoista ei käynnisty automaattisesti.

Opas ilmestyy jokaisen käynnistyksen yhteydessä, kunnes se estetään viimeisellä sivulla.

Aloitussopassa liikkuminen

A. Sivun

B. Nimi ja valikkonumero



C. Vaihtoehto / asetus

D. Ohjevalikko

A. Sivun

Tästä näet miten pitkällä olet aloitusoppaassa.

Voit selata aloitusoppaan sivuja seuraavasti:

1. Kierrä valitsinta, kunnes nuoli vasemmassa yläkulmassa (sivunumeron vieressä) on merkitty.
2. Siirry seuraavalle sivulle aloitusoppaassa painamalla OK-painiketta.

B. Nimi ja valikkonumero

Tästä näet mihin ohjausjärjestelmän valikkoon tämä aloitusoppaan sivu perustuu. Suluissa olevat numerot ovat valikon numero ohjausjärjestelmässä.

Lisätietoa kyseisestä valikosta löydät sen ohjevalikosta tai asentajan käsikirjasta sivulla 37.

C. Vaihtoehto / asetus

Näin teet järjestelmän asetukset.

D. Ohjevalikko



Monissa valikoissa on symboli, joka osoittaa että käytettävissä on lisäohjeita.

Ohjeteksteihin käsiksi pääsy:

1. Merkitse ohjekuvake kiertämällä valitsinta.
2. Paina OK-painiketta.

Ohjetekstit koostuvat usein useammasta sivusta, joita voit selata valitsimella.

Käynnistys ilman lämpöpumppua

Sisäyksikkö voidaan käyttää ilman lämpöpumppua niin, että sähkövastuksella tuotetaan käyttövesi ja lämmitysvesi esim. ennen kuin lämpöpumppu on asennettu.

Liitä lämpöpumpusta tuleva liitäntäputki (XL8) lämpöpumppuun menevään putkeen (XL9).

Mene valikkoon 5.2.4 Järjestelmäasetukset ja lämpöpumpun deaktivointi.



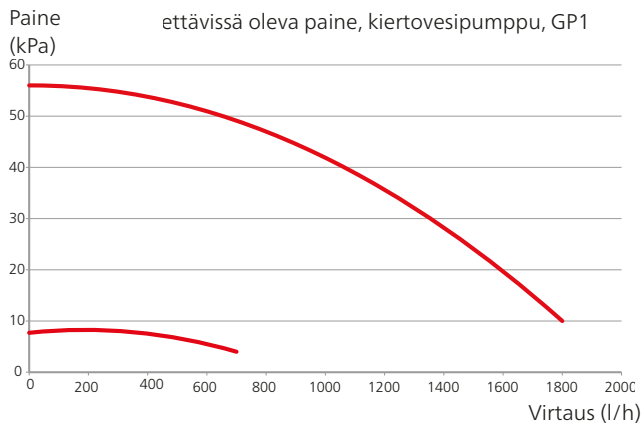
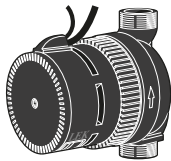
HUOM!

Valitse käyttötila auto tai käsinohjaus kun sisäyksikköä käytetään lämpöpumpun kanssa.

Pumpun nopeus

Molemmat VVM 310:n kiertovesipumput ovat tajuusohjattuja ja säätävät nopeuden ohjauksen avulla ja lämmöntarpeen perusteella.

Valikossa on kaksi käyttötilaa kiertovesipumpuille, käsi ja auto. Jos auto on valittu, kiertovesipumppuja ohjataan automaattisesti lämmitysvesi- ja käyttövesitarpeen mukaan.

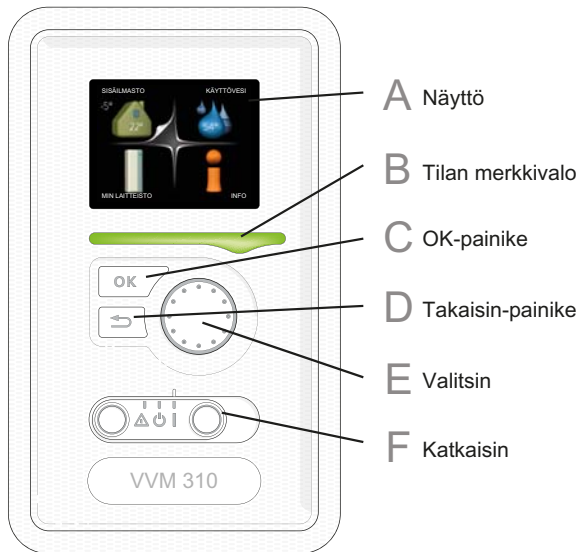


Jälkisäätö, ilmaus

Alkuaiikoina lämmitysvedestä vapautuu ilmaa ja ilmaukset ovat ehkä tarpeen. Jos lämpöpumpusta kuuluu lorinaa, koko järjestelmä on ilmentävä uudelleen. Järjestelmä ilmataan ilmausventtiilin (QM20) avulla. Ilmauksen aikana VVM 310:n tulee olla pois päältä.

7 Ohjaus - Johdanto

Näyttö



F Katkaisin (SF1)

Katkaisin on kolme tilaa:

- Päällä (I)
- Valmiustila (⏻)
- Varatila (⚠)

Varatilaa tulee käyttää vain silloin, kun sisäyksikössä on jokin vika. Tässä tilassa kompressori pysäytetään ja sähkövastus on aktivoitu. Sisäyksikön näyttö on sammutettu ja merkkivalo palaa keltaisena.

A Näyttö

Näytössä näytetään ohjeita, asetukset ja käyttötietoja. Selkeän näytön ja helppokäyttöisen valikkojärjestelmän avulla voit helposti liikkua valikoissa ja selata vaihtoehtoja asetusten muuttamiseksi tai saadaksesi haluamasi tiedot.

B Tilan merkkivalo

Merkkivalo ilmaisee sisäyksikön tilan. Se:

- palaa vihreänä normaalitilassa.
- palaa keltaisena, kun varatila on aktivoitu.
- palaa punaisena hälytyksen lauettua.

C OK-painike

OK-painiketta käytetään seuraaviin:

- vahvista alivalikon/vaihtoehdon/asetuksen/aloitusoppaan sivun valinta.

D Takaisin-painike

Takaisin-painiketta käytetään:

- palataksesi edelliseen valikkoon.
- peruuttaaksesi asetuksen, jota ei ole vahvistettu.

E Valitsin

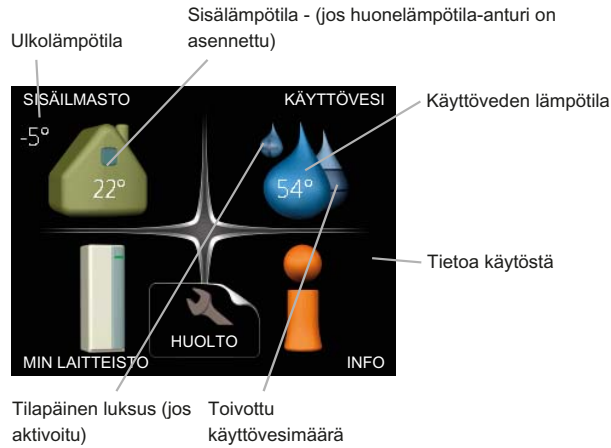
Valitsinta voi kiertää oikealle tai vasemmalle.

Voit:

- siirtyä valikoissa ja vaihtoehtojen välillä.
- suurentaa tai pienentää arvoa.
- vaihtaa sivua monisivunäytössä (esim. ohjeteksti ja huoltotiedot).

Valikkojärjestelmä

Kun sisäyksikön ovi avataan, näytössä näkyvät valikkojärjestelmän neljä päävalikkoa sekä tietyt perustiedot.



Valikko 1 - SISÄILMASTO

Sisäilman laadun asetukset ja ohjelmointi. Katso sivulla 37.

Valikko 2 - KÄYTTÖVESI

Käyttövesituotannon asetukset ja ohjelmointi. Katso sivulla 41.

Valikko 3 - INFO

Lämpötilan ja muiden käyttötietojen näyttö sekä hälytyslokiin käsiksi pääsy. Katso sivu 43.

Valikko 4 - MIN LAITTEISTO

Kellonajan, päiväyksen, kielen, näytön, käyttötilan jne. asetus. Katso sivu 44.

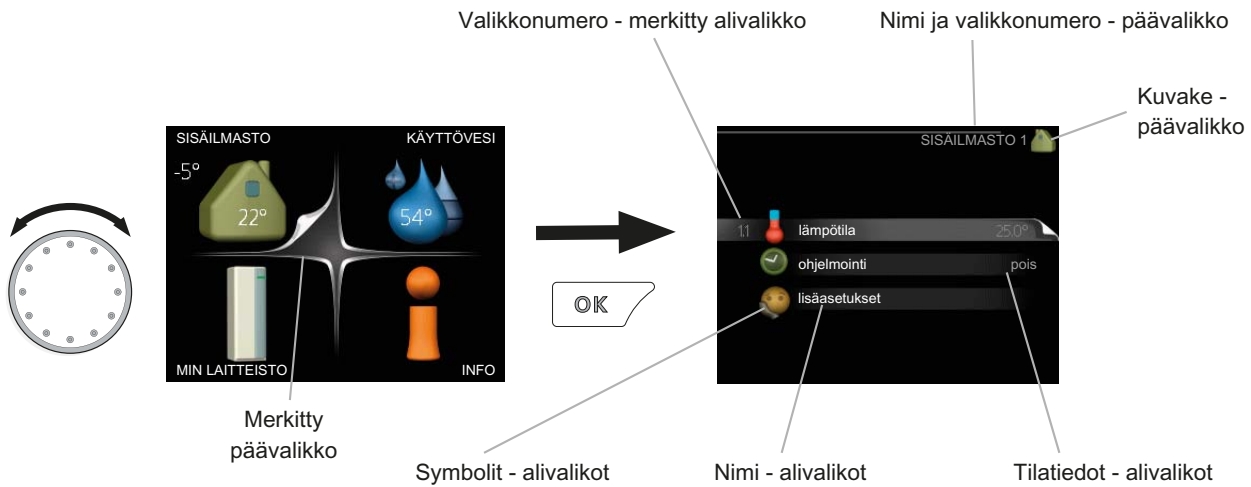
Valikko 5 - HUOLTO

Lisäasetukset. Nämä asetukset eivät ole loppukäyttäjän käytettävissä. Valikko tulee näkyviin, kun takaisin-painike pidetään painettuna 7 sekunnin ajan. Katso sivu 49.

Näytön kuvakkeet

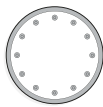
Näytössä voivat näkyä seuraavat kuvakkeet käytön aikana.

Symboli	Kuvaus
	Tämä kuvake näkyy infomerkin vieressä, jos valikossa 3.1 on tietoa, joka sinun tulee huomioida.
	Nämä kaksi symbolia näkyvät, kun ulkoyksikön kompressori tai VVM 310:n sähkövastus on estetty. Eston syynä voi olla esim. valikossa 4.2 valittu käyttötila, se että esto on ohjelmoitu valikossa 4.9.5 tai on ilmennyt hälytys, joka estää niiden toiminnan.
	Kompressorin esto.
	Lisäenergian esto.
	Tämä kuvake näkyy kun käyttöveden luksustoiminto on aktivoitu.
	Tämä symboli ilmaisee, että VVM 310:llä on yhteys NIBE Uplink™:iin.
	Tämä symboli ilmaisee, että aurinkolämmitys on aktiivinen. Vaatii lisävarusteen.
	Tämä kuvake näkyy, jos "loma-asetus" on aktivoitu valikossa 4.7.



Käyttö

Kohdistinta siirretään kiertämällä valitsinta oikealle tai vasemmalle. Merkityt kohdat ovat aina vaaleita ja/tai niissä on ylöskäännetty taite.



Valitse valikko

Valikkojärjestelmässä liikutaan merkitsemällä päävalikko ja painamalla sitten OK-painiketta. Näyttöön tulee uusi ikkuna alivalikoineen.

Valitse yksi alivalikoista merkitsemällä se ja painamalla OK-painiketta.

Valitse vaihtoehto



Vaihtoehto

Useita vaihtoehtoja sisältävässä valikossa valittu vaihtoehto näytetään vihreällä ruksilla.

Toisen vaihtoehdon valitsemiseksi:

1. Merkitse haluttu vaihtoehto. Yksi vaihtoehdoista on esivalittu (valkoinen).
2. Vahvista valinta painamalla OK-painiketta. Valitun vaihtoehdon viereen tulee vihreä ruksi.

Aseta arvo

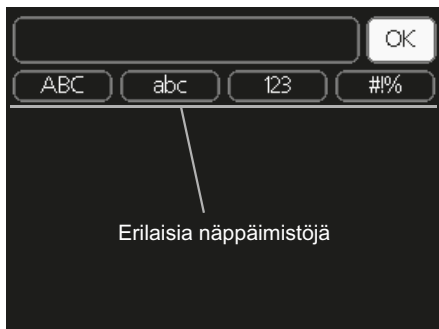


Muutettava arvo

Yhden arvon asettamiseksi:

1. Merkitse valitsimella asetettava arvo.
2. Paina OK-painiketta. Arvon tausta muuttuu vihreäksi, mikä tarkoittaa, että olet säätötilassa.
3. Suurennä arvoa kiertämällä valitsinta oikealle ja pienennä arvoa kiertämällä sitä vasemmalle.
4. Vahvista asetettu arvo painamalla OK-painiketta. Palaa alkuperäiseen arvoon painamalla takaisin-painiketta.

Käytä virtuaalinäppäimistöä



Tietyissä valikoissa teksti pitää syöttää virtuaalinäppäimistöllä.



Valikosta riippuen käytettävissä on erilaisia merkistöjä, jotka valitset valintanupilla. Jos haluat vaihtaa merkistöä, paina takaisinpainiketta. Jos valikossa on vain yksi merkistö, näppäimistö näytetään suoraan.

Kun olet kirjoittanut tekstin, merkitse "OK" ja paina OK-painiketta.

Selaa ikkunoita

Valikossa voi olla useita ikkunoita. Siirry ikkunoiden välillä kiertämällä valitsinta.




Selaa aloitusoppaan ikkunoita



Nuoli aloitusoppaan sivujen selaamiseen

1. Kierrä valitsinta, kunnes nuoli vasemmassa yläkulmassa (sivunumeron vieressä) on merkitty.
2. Siirry seuraavaan kohtaan aloitusoppaassa painamalla OK-painiketta.

Ohjevalikko

 Monissa valikoissa on symboli, joka osoittaa että käytettävissä on lisäohjeita.

Ohjeteksteihin käsiksi pääsy:

1. Merkitse ohjekuvake kiertämällä valitsinta.
2. Paina OK-painiketta.

Ohjetekstit koostuvat usein useammasta sivusta, joita voit selata valitsimella.

8 Ohjaus - valikot

Valikko 1 - SISÄILMASTO

Yleiskuvaus

1 - SISÄILMASTO	1.1 - lämpötila
	1.3 - ohjelmointi
	1.9 - lisäasetukset
	1.3.1 - lämmitys
	1.9.1 - lämpökäyrä
	1.9.2 - ulkoinen säätö
	1.9.3 - pienin menolämpötila
	1.9.4 - huoneanturiasetukset
	1.9.7 - oma käyrä
	1.9.8 - pisteensiirto

* Vaatii lisävarusteen.

Alivalikot

Valikossa **SISÄILMASTO** on useita alivalikoita. Valikoiden oikealla puolella näkyvät kunkin valikon tilatiedot.

lämpötila Lämmitysjärjestelmän lämpötilan säätö. Tilatiedot näyttävät lämmitysjärjestelmän asetusarvot.

ohjelmointi Lämmityksen ohjelmointi. Tilatiedot "asetettu" näytetään, jos olet asettanut ohjelman, mutta se ei juuri nyt ole aktiivinen, "loma-asetus" näytetään, jos loma-asetus on aktiivinen samaan aikaan kuin ohjelma (lomaohjelma on priorisoitu), "aktiivinen" näytetään, jos joku osa ohjelmasta on aktiivinen, muuten näytetään "pois".

lisäasetukset Lämpökäyrän asettaminen, säätö ulkoisella koskettimella, menolämpötilan minimiarvo, oma käyrä ja pisteen siirto.

Valikko 1.1 - lämpötila

Jos talossa on useita lämmitysjärjestelmiä, tämä näytetään näytössä jokaisen järjestelmän omana lämpömittarina.

Lämpötilan asetus (huoneanturi on asennettu ja aktivoitu):

Säätöalue: 5 - 30 °C
Tehdasasetus: 20

Näytössä näkyy lämpötila (°C), jos lämmitysjärjestelmää ohjaa huoneanturi.

Huonelämpötila muutetaan asettamalla haluttu lämpötila näyttöön valitsimella. Vahvasta uusi asetus painamalla OK-painiketta. Uusi lämpötila näkyy näytön kuvakkeen oikealla puolella.

Lämpötilan asetus (ilman aktivoitua huoneanturia):

Säätöalue: -10 - +10
Tehdasasetus: 0

Näytössä näkyy lämmityksen asetettu arvo (käyrän muutos). Sisälämpötilaa nostetaan tai lasketaan suurentamalla tai pienentämällä näytöllä näkyvää arvoa.

Aseta uusi arvo valitsimella. Vahvasta uusi asetus painamalla OK-painiketta.

Määrä, jolla arvoa pitää muuttaa, jotta saavutetaan yhden asteen muutos sisälämpötilassa, riippuu talon lämmitysjärjestelmästä. Yleensä riittää yksi askel, mutta tietyissä tapauksissa voidaan tarvita useampia askeleita.

Aseta haluttu arvo. Uusi arvo näkyy näytön kuvakkeen oikealla puolella.



MUISTA!

Patterien tai lattialämmön termostaatit saattavat jarruttaa huonelämpötilan kohoamista. Avaa termostaattiventtiilit kokonaan (paitsi huoneissa, jotka jostain syystä halutaan pitää viileämpinä esim. makuuhuoneet).



VIHJE!

Odota vuorokausi ennen uutta asetusta, jotta huonelämpötila ehtii asettua.

Jos ulkona on kylmä ja huonelämpötila on liian alhainen, lisää lämpökäyrän jyrkkyyttä valikossa 1.9.1 yhden askeleen verran.

Jos ulkona on kylmä ja huonelämpötila on liian korkea, pienennä lämpökäyrän jyrkkyyttä valikossa 1.9.1 askeleen verran.

Jos ulkona on lämmintä ja huonelämpötila on liian alhainen, suurennä arvoa valikossa 1.1 yhden askeleen verran.

Jos ulkona on lämmintä ja huonelämpötila on liian korkea, pienennä arvoa valikossa 1.1 yhden askeleen verran.

Valikko 1.3 - ohjelmointi

Valikossa **ohjelmointi** ohjelmoidaan sisämukavuus (lämmitys) kullekin viikonpäivälle.

Voit myös ohjelmoida pidemmän ajan valitulle ajanjaksolle (loma) valikossa 4.7.

Valikko 1.3.1 - lämmitys

Tässä voit ohjelmoida talon lämpötilan korotuksen tai pienennyksen kolmelle eri ajanjaksolle päivässä. Jos huoneanturi on asennettu ja aktivoitu, asetetaan haluttu huonelämpötila (°C) ajanjaksolle. Ellei huoneanturia ole aktivoitu, asetetaan haluttu muutos (valikon 1.1 asetukselle). Yhden asteen muutos huonelämpötilassa

saadaan yleensä aikaan yhdellä askeleella, mutta tiettyissä tapauksissa voidaan tarvita useampia askeleita.



Ohjelma: Tässä valitaan muutettava ohjelma.

Aktivoitu: Tässä valitaan ohjelma valitulle ajanjaksolle. Deaktivointi ei vaikuta asetettuihin aikoihin.

Järjestelmä: Tässä valitaan mitä lämmitysjärjestelmää ohjelma koskee. Tämä vaihtoehto näytetään vain, jos lämmitysjärjestelmiä on useampia.

Päivä: Tässä valitaan mitä viikonpäiviä ohjelma koskee. Tietyn päivän ohjelmointi poistetaan nollaamalla kyseisen päivän ajat asettamalla käynnistysajaksi sama kuin pysäytysaika. Jos käytetään riviä "kaikki", kaikki ajanjakson päivän ohjelmoidaan rivin mukaan.

Aikajakso: Tässä valitaan käynnistysaika ja pysäytysaika valittuna päivänä ohjelmointia varten.

Säätö: Tässä asetetaan kuinka paljon lämpökäyrä muuttuu ohjelman aikana valikon 1.1 suhteen. Jos huoneanturi on asennettu, haluttu huonelämpötila asetetaan C-asteina.

Ristiriita: Jos kaksi eri asetusta on ristiriidassa keskenään, se näytetään punaisella huutomerkillä.

VIHJE!
 Jos haluat asettaa samanlaiset ohjelmat jokaiselle viikonpäivälle, merkitse ensin "kaikki" ja muuta sitten halutut päivät.

MUISTA!
 Jos pysäytysaika on ennen aloitusaikaa, ajanjakso jatkuu yli puolen yön. Ohjelma käynnistyy aina sinä päivänä, jolle aloitusaika on asetettu.
 Talon lämpötilan muuttuminen kestää aikansa. Esimerkiksi lattialämmityksen yhteydessä lyhyt aikajakso ei aiheuta merkittävää huonelämpötilan muutosta.

Valikko 1.9 - lisäasetukset

Valikossa **lisäasetukset** on oranssi teksti, mikä tarkoittaa, että se on tarkoitettu asentajan käyttöön. Tässä valikossa on useita alivalikoita.

lämpökäyrä Lämpökäyrän jyrkkyyden asetus.

ulkoisen säätö Lämpökäyrän muutoksen säätö, kun ulkoinen kosketin on kytketty.

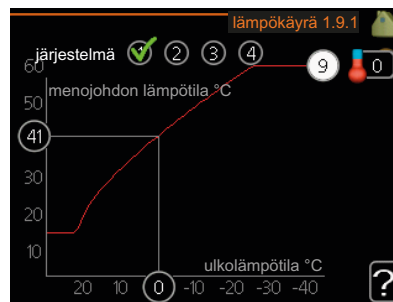
pienin menolämpötila Alimman sallitun menojohdon lämpötilan asetus.

huoneanturiasetukset Huoneanturin asetukset.

oma käyrä Oman lämpökäyrän määrittäminen.

pisteensiirto Lämpökäyrän muutoksen säätäminen tiettyssä ulkolämpötilassa.

Valikko 1.9.1 - lämpökäyrä



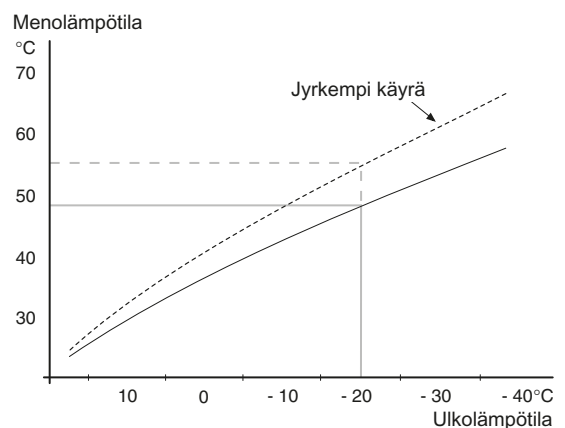
lämpökäyrä

Säätöalue: 0 - 15

Tehdasasetus: 9

Valikossa **lämpökäyrä** voit nähdä talon lämpökäyrän. Lämpökäyrän tehtävä on varmistaa tasainen sisälämpötila kaikissa ulkolämpötiloissa ja säästää siten energiaa. Tämän lämpökäyrän perusteella sisäyksikön ohjauksikkö määrittää lämmitysjärjestelmään menevän veden lämpötilan, menolämpötilan, ja siten sisälämpötilan. Tässä voit valita lämpökäyrän ja lukea, miten menolämpötila muuttuu eri ulkolämpötiloissa.

Lämpökäyrän jyrkkyys



Lämpökäyrän jyrkkyys ilmaisee, kuinka monta astetta lämpöjohdon menolämpötilaa nostetaan/lasketaan, kun ulkolämpötila laskee/nousee. Jyrkempi käyrä tarkoittaa korkeampaa menolämpötilaa kylmemmissä ulkolämpötiloissa.

Käyrän ihannejyrkkyys riippuu paikallisista ilmasto-olosuhteista, talon lämmitysjärjestelmästä (patterit- tai lattialämmitys) sekä siitä, kuinka hyvin talo on eristetty. Lämpökäyrä asetetaan lämmitysjärjestelmän asennuksen yhteydessä, mutta sitä on ehkä säädettävä jälkeen.

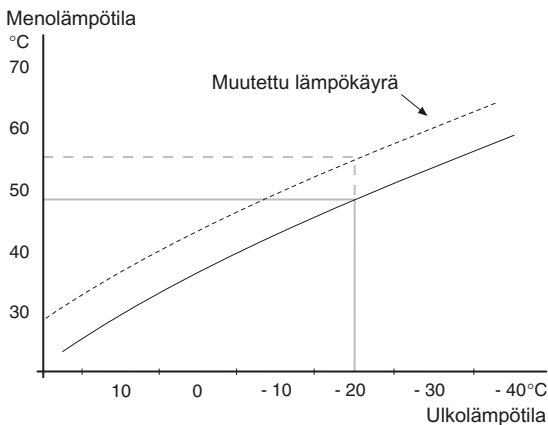
päin. Sen jälkeen lämpökäyrää ei normaalisti tarvitse muuttaa.



MUISTA!

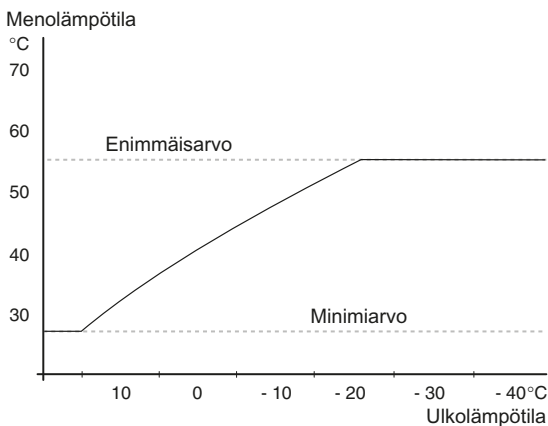
Sisälämpötilan hienosäädön yhteydessä lämpökäyrää siirretään ylös- tai alaspäin. Tämä tehdään valikossa 1.1 **lämpötila**.

Käyrän muutos



Lämpökäyrän muutos tarkoittaa, että menojohdon lämpötila muuttuu yhtä paljon kaikissa ulkolämpötiloissa, esim. +2 muutos nostaa menojohdon lämpötilaa 5 °C kaikissa ulkolämpötiloissa.

Menojohdon lämpötila – maksimi- ja minimiarvot



Koska menojohdon pyyntilämpötila ei voi nousta korkeammaksi kuin asetettu maksimiarvo eikä laskea alemmaksi kuin asetettu minimiarvo, lämpökäyrä kääntyy vaakasuuntaan näissä lämpötiloissa.



MUISTA!

Lattialämmitysjärjestelmän yhteydessä **suurin menojohdon lämpötila** asetetaan tavallisesti välille 35 ja 45 °C.

Tarkasta lattian suurin sallittu lämpötila lattia-toimittajaltasi.

Käyrän päässä oleva numero osoittaa käyrän jyrkkyyden. Lämpömittarin vieressä oleva numero osoittaa lämpökäyrän muutoksen. Aseta uusi arvo valitsimella. Vahvista uusi asetus painamalla OK-painiketta.

Käyrä 0 on oma lämpökäyrä, joka on luotu valikossa 1.9.7.

Toisen lämpökäyrän valitsemiseksi (lämpökäyrän jyrkkyys):



HUOM!

Jos lämmitysjärjestelmiä on vain yksi, käyrän numero on jo merkitty, kun valikkoikkuna avautuu.

1. Valitse järjestelmä (jos niitä on useampia), jonka lämpökäyrä muutetaan.
2. Kun järjestelmän valinta vahvistetaan, lämpökäyrän numero merkitään.
3. Palaa säätötilaan painamalla OK-painiketta.
4. Valitse uusi lämpökäyrä. Lämpökäyrät on numeroitu 0 - 15, mitä suurempi numero sitä jyrkempi käyrä ja korkeampi menolämpötila. Lämpökäyrä 0 tarkoittaa, että **oma käyrä** (valikko 1.9.7) on käytössä.
5. Lopeta asetusten määrittäminen painamalla OK-painiketta.

Lämpökäyrän lukeminen:

1. Kierrä valitsinta, niin että ulkolämpötilan akselin rengas merkitään.
2. Paina OK-painiketta.
3. Seuraa harmaata viivaa lämpökäyrään saakka ja lue vaakaviivan päästä menojohdon lämpötila valitussa ulkolämpötilassa.
4. Nyt voit lukea eri lämpötilat kiertämällä valitsinta oikealle tai vasemmalle ja lukea vastaavan menojohdon lämpötilan.
5. Poistu lukutilasta painamalla OK- tai takaisin-painiketta.



VIHJE!

Odota vuorokausi ennen uutta asetusta, jotta huonelämpötila ehtii asettua.

Jos ulkona on kylmä ja huonelämpötila on liian alhainen, lisää lämpökäyrän jyrkkyyttä askeleen verran.

Jos ulkona on kylmä ja huonelämpötila on liian korkea, pienennä lämpökäyrän jyrkkyyttä askeleen verran.

Jos ulkona on lämmin ja huonelämpötila on liian alhainen, lisää lämpökäyrän jyrkkyyttä askeleen verran.

Jos ulkona on lämmin ja huonelämpötila on liian korkea, pienennä lämpökäyrän muutosta askeleen verran.

Valikko 1.9.2 - ulkoinen säätö

lämmitysjärjestelmä

Säätöalue: -10 - +10 tai haluttu huonelämpötila, jos huoneanturi on asennettu.

Tehdasasetus: 0

Kytkemällä ulkoinen kosketin, esim. huonetermostaatti tai ajastin, voidaan tilapäisesti tai jaksottaisesti nostaa tai laskea huonelämpötilaa. Kun kosketin on suljettu, lämpökäyrän muutos muuttuu valikossa valitun lukumäärän portaita. Jos huoneanturi on asennettu ja aktivoitu, asetetaan haluttu huonelämpötila (°C) ajanjaksolle.

Jos lämmitysjärjestelmiä on useampia, jokaiselle voidaan tehdä omat asetukset.

Valikko 1.9.3 - pienin menolämpötila

lämmitysjärjestelmä

Säätöalue: 5-70 °C

Tehdasasetus: 20 °C

Tässä asetetaan lämmitysjärjestelmän alin menolämpötila. Tämä tarkoittaa, että VVM 310 ei koskaan käytä laskelmissa alempaa lämpötilaa kuin tässä asetettu.

Jos lämmitysjärjestelmiä on useampia, jokaiselle voidaan tehdä omat asetukset.



VIHJE!

Arvoa voidaan suurentaa, jos talossa esim. halutaan pitää lattialämmitystä päällä kosteissa tiloissa myös kesällä.

Sinun on ehkä suurennettava arvoa "lämmityksen pysäytys" valikossa 4.9.2 "autom.tilan asetukset".

Valikko 1.9.4 - huoneanturiasetukset

järjestelmäkerroin

Säätöalue: 0,0 - 6,0

Tehdasasetus: 2,0

Tässä voit aktivoida huoneanturin huonelämpötilan ohjaukseen.

Tässä voit myös asettaa kertoimen, joka määrittää kuinka paljon poikkeama halutun ja todellisen huonelämpötilan välillä vaikuttaa menolämpötilaan. Suurempi arvo antaa suuremman lämpökäyrän muutoksen.

Jos lämmitysjärjestelmiä on useampia, edellä kuvattu asetetus voidaan tehdä jokaiselle järjestelmälle.

Valikko 1.9.7 - oma käyrä

menolämpötila

Säätöalue: 0 – 80 °C

Tässä voit erityistarpeen yhteydessä luoda oman lämpökäyrän määrittämällä halutut menolämpötilat eri ulkolämpötiloissa.



MUISTA!

Käyrä 0 valikossa 1.9.1 pitää valita, jotta tämä käyrä olisi voimassa.

Valikko 1.9.8 - pisteensiirto

ulkolämpötilapiste

Säätöalue: -40 – 30 °C

Tehdasasetus: 0 °C

käyrän muutos

Säätöalue: -10 – 10 °C

Tehdasasetus: 0 °C

Tässä voit valita lämpökäyrän muutoksen tiettyssä ulkolämpötilassa. Yhden asteen muutos huonelämpötilassa saadaan yleensä aikaan yhdellä askeleella, mutta tiettyissä tapauksissa voidaan tarvita useampia askeleita.

Lämpökäyrään vaikutetaan, kun lämpötila poikkeaa ± 5 °C asetetusta ulkolämpötilapistestä.

On tärkeää, että lämpökäyrä on valittu niin, että huonelämpötila tuntuu tasaiselta.



VIHJE!

Jos talo tuntuu kylmältä esim. -2 °C lämpötilassa, asetetaan "ulkolämpötilapiste" arvoksi "-2" ja "käyrän muutos" suurennetaan, kunnes haluttu huonelämpötila saavutetaan.



MUISTA!

Odota vuorokausi ennen uutta asetusta, jotta huonelämpötila ehtii asettua.

Valikko 2 - KÄYTTÖVESI

Yleiskuvaus

2 - KÄYTTÖVESI	2.1 - tilapäinen luksus
	2.2 - mukavuustila
	2.3 - ohjelmointi
	2.9 - lisäasetukset
	2.9.2 - käyttövesikierto

Alivalikot

Valikossa **KÄYTTÖVESI** on useita alivalikoita. Valikoiden oikealla puolella näkyvät kunkin valikon tilatiedot.

tilapäinen luksus Käyttövesilämpötilan tilapäisen korotuksen aktivointi. Tilatiedot näyttävät "pois" tai kuinka kauan tilapäinen lämpötilan korotus on voimassa.

mukavuustila Käyttövesimukavuuden säätö. Tilatiedot näyttävät valitun tilan, "säästö", "normaali" tai "luksus".

ohjelmointi Käyttövesimukavuuden ohjelmointi. Tilatiedot "asetettu" näyttävät, onko joku osa ohjelmasta on aktiivinen juuri nyt "loma-asetus" näkyy, jos loma-asetus on aktiivinen (valikko 4.7), muuten näytetään "pois".

lisäasetukset Käyttövesikierron säätö (vaatii lisävarusteen).

Valikko 2.1 - tilapäinen luksus

Säätöalue: 3, 6 ja 12 tuntia sekä tila "pois"
Tehdasasetus: "pois"

Tilapäisen suuremman käyttövesitarpeen yhteydessä voit tässä valikossa valita käyttövesilämpötilan noston luksustasoon asetetuksi ajaksi.

MUISTA!

Jos mukavuustila "luksus" on valittu valikossa 2.2 lisäkorotusta ei voida tehdä.

Toiminto aktivoituu heti kun ajanjakso valitaan ja vahvistetaan OK-painikkeella. Oikealla näkyy jäljellä oleva aika valitulla asetuksella.

Kun aika on loppunut, VVM 310 palaa valikossa 2.2. asetettuun tilaan

Valitse "pois" kytkeäksesi pois päältä **tilapäinen luksus**.

Valikko 2.2 - mukavuustila

Säätöalue: säästö, normaali, luksus
Tehdasasetus: normaali

Valittavien tilojen erona on käyttöveden lämpötila. Korkeammalla lämpötilalla käyttövesi riittää pidempään.

säästö: Tämä tila antaa muita vähemmän käyttövettä, mutta samalla se on kaikkein taloudellisin. Tätä tilaa voidaan käyttää pienemmissä talouksissa, joissa tarvitaan vähän käyttövettä.

normaali: Normaali tila antaa suuremman vesimäärän ja sopii useimpiin talouksiin.

luksus: Luksustila antaa suurimman mahdollisen käyttövesimäärän. Tässä tilassa käyttövettä lämmitetään kompressorin lisäksi myös sähkövastuksella, mikä suurentaa käyttökustannuksia.

Valikko 2.3 - ohjelmointi

Tässä voit ohjelmoida miten laite lämmittää käyttövettä enintään kahdelle eri ajanjaksolle päivässä.

Ohjelma aktivoidaan/deaktivoidaan merkitsemällä/poistamalla merkintä kohdasta "aktivoitu". Deaktivointi ei vaikuta asetettuihin aikoihin.



Ohjelma: Tässä valitaan muutettava ohjelma.

Aktivoitu: Tässä valitaan ohjelma valitulle ajanjaksolle. Deaktivointi ei vaikuta asetettuihin aikoihin.

Päivä: Tässä valitaan mitä viikonpäiviä ohjelma koskee. Tietyn päivän ohjelmointi poistetaan nollaamalla kyseisen päivän ajat asettamalla käynnistysajaksi sama kuin pysäytysaika. Jos käytetään riviä "kaikki", kaikki ajanjakson päivän ohjelmoidaan rivin mukaan.

Aikajakso: Tässä valitaan käynnistysaika ja pysäytysaika valittuna päivänä ohjelmointia varten.

Säätö: Tässä asetetaan mitä käyttövesitilaa käytetään ohjelman aikana.

Ristiriita: Jos kaksi eri asetusta on ristiriidassa keskenään, se näytetään punaisella huutomerkillä.



VIHJE!

Jos haluat asettaa samanlaiset ohjelmat jokaiselle viikonpäivälle, merkitse ensin "kaikki" ja muuta sitten halutut päivät.

**MUISTA!**

Jos pysäytysaika on ennen aloitusaikaa, ajanjakso jatkuu yli puolenyön.

Ohjelma käynnistyy aina sinä päivänä, jolle aloitusaika on asetettu.

Valikko 2.9 - lisäasetukset

Valikossa **lisäasetukset** on oranssi teksti, mikä tarkoittaa, että se on tarkoitettu asentajan käyttöön. Tässä valikossa on alivalikoita.

Valikko 2.9.2 - käyttövesikierto

käyttöaika

Säätöalue: 1 - 60 min

Tehdasasetus: 60 min

seisonta

Säätöalue: 0 - 60 min

Tehdasasetus: 0 min

Tässä voit asettaa käyttövesikierron jopa kolmelle ajanjaksolle päivässä. Ajanjakson aikana käyttövesikierron kiertovesipumppu toimii asetusten mukaan

"käyttöaika" määrittää kuinka kauan käyttövesikierron pumppu käy käyttökertaa kohti.

"seisonta" määrittää kuinka kauan käyttövesikierron pumppu seisoo käyttökertojen välillä.

Valikko 3 - INFO

Yleiskuvaus

3 - INFO	3.1 - huoltotiedot
	3.2 - kompressoritiedot
	3.3 - lisäyksen tiedot
	3.4 - hälytysloki
	3.5 - sisälämpötilaloki

Alivalikot

Valikossa **INFO** on useita alivalikoita. Näissä valikoissa ei voi tehdä asetuksia, niissä ainoastaan näytetään tietoja. Valikoiden oikealla puolella näkyvät kunkin valikon tilatiedot.

huoltotiedot näyttää laitteiston lämpötilat ja asetukset.

kompressoritiedot näyttää lämpöpumpun kompressorin käyttöajat, käynnistysmäärät jne.

lisäyksen tiedot näyttää tiedot mm. lisäyksen käyntiajoista ym.

hälytysloki näyttää viimeisen hälytyksen.

sisälämpötilaloki keskimääräinen sisälämpötila viikoittain edellisen vuoden aikana.

Valikko 3.1 - huoltotiedot

Tässä näytetään tietoja lämpöpumpun käyttötilasta (esim. nykyiset lämpötilat, tiedot virtausmittareilta jne.). Muutoksia ei voi tehdä.

Tiedot näkyvät usealla sivulla. Siirry sivujen välillä kiertämällä valitsinta.

Tällä sivulla on QR-koodi. Tämä QR-koodi sisältää mm. sarjanumeron, tuotenimen ja rajoitetut käyttötiedot.

Valikon symbolit:



Kompressorin



Lämpö



Lisäys



Käyttövesi



Jäähdytys



Allas



Lämmityksen kiertovesipumppu (oranssi)

Valikko 3.2 - kompressoritiedot

Tässä saat tietoa kompressorin käyttötilasta ja tilastoista. Muutoksia ei voi tehdä.

Tietoja voi olla usealla sivulla. Siirry sivujen välillä kiertämällä valitsinta.

Valikko 3.3 - lisäyksen tiedot

Tässä saat tietoa lisäyksen asetuksista, käyttötilasta ja tilastotietoa. Muutoksia ei voi tehdä.

Tietoja voi olla usealla sivulla. Siirry sivujen välillä kiertämällä valitsinta.

Valikko 3.4 - hälytysloki

Vianetsinnän helpottamiseksi tähän on tallennettu laitteiston käyttötila hälytyksen lauetessa. Voit nähdä tiedot 10 viimeisestä hälytyksestä.

Kun haluat nähdä käyttötilan hälytyksen yhteydessä, merkitse hälytys ja paina OK-painiketta.

Valikko 3.5 - sisälämpötilaloki

Tässä näet keskimääräisen sisälämpötilan viikoittain edellisen vuoden aikana. Katkoviiva on vuoden sisäkeskilämpötila.

Keskimääräinen sisälämpötila näytetään vain, jos huoneanturi/huoneyksikkö on asennettu.

Keskilämpötilan lukeminen

1. Kierrä valitsinta, niin että akselin viikkonumerorengas merkitään.
2. Paina OK-painiketta.
3. Seuraa harmaata viivaa käyrään saakka ja lue vaakaviivan vasemmasta päästä keskimääräinen sisälämpötila valitulla viikolla.
4. Voit nyt lukea keskilämpötilat eri viikoilla kiertämällä valitsinta oikealla tai vasemmalle ja lukemalla keskilämpötila samalla tavalla.
5. Poistu lukutilasta painamalla OK- tai takaisin-painiketta.

Valikko 4 - MIN LAITTEISTO

Yleiskuvaus

4 - MIN LAITTEISTO	4.1 - plustoiminnot *	4.1.1 - allas *
		4.1.3 - internet
		4.1.3.1 - nibe uplink
		4.1.3.8 - tcp/ip-asetukset
		4.1.3.9 - proxy-asetukset
		4.1.4 - sms *
		4.1.5 - SG Ready
	4.2 - käyttötila	
	4.3 - omat kuvakkeet	
	4.4 - aika ja päiväys	
	4.6 - kieli	
	4.7 - loma-asetus	
	4.9 - lisäasetukset	4.9.1 - käyttöpriorisointi
		4.9.2 - autom.tilan asetukset
		4.9.3 - asteminuuttiasetukset
		4.9.4 - tehdasasetukset käyttäjä
		4.9.5 - Eston ohjelmointi

* Vaatii lisävarusteen.

Alivalikot

Valikossa **MIN LAITTEISTO** on useita alivalikoita. Valikoiden oikealla puolella näkyvät kunkin valikon tilatiedot.

plustoiminnot Lämmitysjärjestelmän mahdollisia lisätoimintoja koskevat asetukset.

käyttötila Manuaalisen tai automaattisen käyttötilan aktivointi. Tilatiedot näyttävät valitun käyttötilan.

omat kuvakkeet Asetukset koskien sisäyksikön käyttöösi liittymän kuvakkeita, jotka näkyvät luukussa kun ovi on suljettu.

aika ja päiväys Kellonajan ja päiväyksen asettaminen.

kieli Tässä voit valita millä kielellä näytön tiedot esitetään. Tilatiedot näyttävät valitun kielen.

loma-asetus Lämmityksen ja käyttöveden loma-asetus. Tilatiedot "asetettu" näytetään, jos olet asettanut loma-asetuksen, mutta se ei juuri nyt ole aktiivinen, "aktiivinen" näytetään, jos joku osa loma-asetuksesta on aktiivinen, muuten näytetään " pois".

lisäasetukset Sisäyksikön toimintatavan asetukset.

Valikko 4.1 - plustoiminnot

Tämän alavalikoissa tehdään VVM 310:n lisätoimintojen asetukset.

Valikko 4.1.1 - allas (vaatii lisävarusteen)

käynnistyslämpötila

Säätöalue: 5,0 - 80,0 °C

Tehdasasetus: 22,0 °C

pysäytyslämpötila

Säätöalue: 5,0 - 80,0 °C

Tehdasasetus: 24,0 °C

Tässä valitaan onko allasohjaus aktiivinen ja missä lämpötiloissa (käynnistys- ja pysäytyslämpötila) allaslämmitys tapahtuu.

Kun altaan lämpötila on laskenut asetetun käynnistyslämpötilan alle eikä käyttövesi- tai lämmitystarvetta ole, VVM 310 alkaa lämmittää allasvettä.

Poista merkintä "aktivoitu" allaslämmityksen kytkemiseksi pois päältä.



MUISTA!

Käynnistyslämpötila ei voi olla korkeampi kuin pysäytyslämpötila.

Valikko 4.1.3 - internet

Tässä teet asetukset VVM 310:n yhteydelle Internetiin.



HUOM!

Jotta nämä toiminnot toimisivat, verkkokaapelin pitää olla kytkettynä.

Valikko 4.1.3.1 - nibe uplink

Tässä voit hallinnoida laitteiston liitännän NIBE Uplink™:iin (<http://www.nibeuplink.com>) ja nähdä Internetin kautta liitettyjen käyttäjien lukumäärän.

Liitetyllä käyttäjällä on NIBE Uplink™ -käyttäjätili, joka antaa oikeuden ohjata ja/tai valvoa laitteistoa.

Pyydä uusi yhteysmerkkijono

Jotta voit liittää NIBE Uplink™-käyttäjätilin laitteistoosi, sinun on pyydettävä uniikki yhteysmerkkijono.

1. Merkitse "pyydä uusi yhteysmerkkijono" ja paina OK-painiketta.
2. Laitteisto kommunikoi nyt NIBE Uplink™:n kanssa yhteysmerkkijonon määrittämiseksi.
3. Kun yhteysmerkkijono on luotu, se näytetään tässä valikossa "yhteysmerkkijono" ja on voimassa 60 minuuttia.

Poista kaikki käyttäjät

1. Merkitse "sulje kaikki käyttäjät" ja paina OK-painiketta.
2. Laitteisto kommunikoi nyt NIBE Uplink™:n kanssa vapauttaakseen laitteistosi kaikista Internetin kautta liitetyistä käyttäjistä.



HUOM!

Kun olet poistanut kaikki käyttäjät, he eivät voi valvoa tai ohjata laitteistoasi NIBE Uplink™:n kautta pyytämättä uutta yhteysmerkkijonoa.

Valikko 4.1.3.8 - tcp/ip-asetukset

Täällä voit asettaa laitteistosi TCP/IP-asetukset.

Automaattiset asetukset (DHCP)

1. Merkitse "automaattisesti". Laitteisto saa nyt TCP/IP-asetukset DHCP:n avulla.
2. Merkitse "vahvista" ja paina OK-painiketta.

Manuaaliset asetukset

1. Poista merkintä "automaattisesti", valittavanasi on nyt useita asetusmahdollisuuksia.
2. Merkitse "ip-osoite" ja paina OK-painiketta.
3. Syötä oikeat tiedot virtuaalinäppäimistön avulla.
4. Merkitse "OK" ja paina OK-painiketta.
5. Toista 1 - 3 "netmask", "gateway" ja "dns".
6. Merkitse "vahvista" ja paina OK-painiketta.



MUISTAI!

Laitteisto ei voi muodostaa yhteyttä Internetiin ilman oikeita TCP/IP-asetuksia. Jos olet epävarma asetusten suhteen, käytä auto-tilaa tai pyydä lisätietoa verkon järjestelmävalvojalta.



VIHJE!

Kaikki valikon avaamisen jälkeen tehdyt asetukset voidaan palauttaa merkitsemällä "palauta" ja painamalla OK-painiketta.

Valikko 4.1.3.9 - proxy-asetukset

Täällä voit asettaa laitteistosi proxy-asetukset.

Proxy-asetuksilla määritetään laitteiston ja Internetin välisen välityspalvelimen liitännätiedot. Näitä asetuksia käytetään pääasiassa silloin, kun laitteisto on liitetty Internetiin yritysverkon kautta. Laitteisto tukee HTTP Basic ja HTTP Digest-tyyppisiä proxy-autentikoitajeja.

Jos olet epävarma asetusten suhteen, käytä valmiita asetuksia tai pyydä lisätietoa verkon järjestelmävalvojalta.

Asetukset

1. Merkitse "käytä proxya" jos haluat käyttää välityspalvelinta.
2. Merkitse "palvelin" ja paina OK-painiketta.
3. Syötä oikeat tiedot virtuaalinäppäimistön avulla.
4. Merkitse "OK" ja paina OK-painiketta.
5. Toista 1 - 3 "portti", "käytt.tunn." ja "salasana".
6. Merkitse "vahvista" ja paina OK-painiketta.



VIHJE!

Kaikki valikon avaamisen jälkeen tehdyt asetukset voidaan palauttaa merkitsemällä "palauta" ja painamalla OK-painiketta.

Valikko 4.1.4 - sms (vaatii lisävarusteen)

Tässä tehdään lisävarusteen SMS 40 asetukset.

Kirjoita matkapuhelinnumero, josta voidaan muuttaa ja lukea sisäyksikön tila. Numero pitää antaa muodossa +358 XXXXXXXXX.

Jos haluat saada SMS-viestin hälytyksen yhteydessä, merkitse ruutu puhelinnumeron oikealla puolella.



HUOM!

Numeron pitää olla sellainen, johon voi lähettää SMS-viestejä.

Valikko 4.1.5 - SG Ready

Tätä toimintoa voi käyttää vain sähköverkossa, joka tukee "SG Ready"-standardia (Saksa).

Tässä teet "SG Ready"-toiminnon asetukset.

vaik. huonelämpötila

Tässä valitaan voidaanko huonelämpötilaan vaikuttaa "SG Ready":n aktivoinnin yhteydessä.

"SG Ready":n matalahintatilassa sisälämpötilan rinnakkaisiirtoa suurennetaan "+1". Jos huoneanturi on asennettu ja aktivoitu, haluttua huonelämpötilaa nostetaan 1 °C.

"SG Ready":n ylikapasiteettitilassa sisälämpötilan rinnakkaisiirtoa suurennetaan "+2". Jos huoneanturi on

asennettu ja aktivoitu, haluttua huonelämpötilaa nostetaan 2 °C.

vaik käyttövesi

Tässä valitaan voidaanko käyttöveden lämpötilaan vaikuttaa "SG Ready":n aktivoinnin yhteydessä.

"SG Ready":n matalahintatilassa käyttöveden pysäytyslämpötila asetetaan mahdollisimman korkeaksi pelkässä kompressorikäytössä (sähkövastusta ei sallita).

"SG Ready":n ylikapasiteettitilassa käyttöveden lämpötila asetetaan "luksus" (sähkövastus sallitaan).

vaik jäähdytys (vaatii lisävarusteen)

Tässä valitaan voidaanko jäähdytyskäytön huonelämpötilaan vaikuttaa "SG Ready":n aktivoinnin yhteydessä.

"SG Ready":n matalahintatilassa ja jäähdytyskäytössä sisälämpötilaan ei vaikuteta.

"SG Ready":n ylikapasiteettitilassa ja jäähdytyskäytössä sisälämpötilan rinnakkaissiirtoa pienennetään "-1". Jos huoneanturi on asennettu ja aktivoitu, haluttua huonelämpötilaa lasketaan 1 °C.

vaik allaslämpötila (vaatii lisävarusteen)

Tässä valitaan voidaanko altaan lämpötilaan vaikuttaa "SG Ready":n aktivoinnin yhteydessä.

"SG Ready":n matalahintatilassa haluttua altaan lämpötilaa (käynnistys- ja pysäytyslämpötila) suurennetaan 1 °C.

"SG Ready":n ylikapasiteettitilassa haluttua altaan lämpötilaa (käynnistys- ja pysäytyslämpötila) suurennetaan 2 °C.



HUOM!

Toiminnon täytyy on kytketty kahteen AUX-tuloon ja aktivoitu valikossa 5.4.

Valikko 4.2 - käyttötila

käyttötila

Säätöalue: auto, käsinohjaus, vain lisäys

Tehdasasetus: auto

toiminnot

Säätöalue: kompressori, lisäys, lämmitys, jäähdytys

Sisäyksikön käyttötila asetetaan yleensä valikossa "auto". Voit asettaa sisäyksikön tilaksi "vain lisäys", jolloin käytetään vain lisälämmönlähdettä tai "käsinohjaus" ja valita itse, mitkä toiminnot sallitaan.

Muuta käyttötila merkitsemällä haluttu tila ja painamalla OK-painiketta. Kun käyttötila on valittu, oikealla näytetään sisäyksikön sallitut (yliviivattu = ei sallittu) ja valittavat vaihtoehdot. Valitse sallitut toiminnot merkitsemällä toiminto säätöpyörällä ja painamalla OK-painiketta.

Käyttötila auto

Tässä käyttötilassa sisäyksikkö valitsee automaattisesti, mitkä toiminnot sallitaan.

Käyttötila käsinohjaus

Tässä käyttötilassa voit itse valita, mitkä toiminnot sallitaan. Et voi deaktivoida "kompressori" käsinkäyttötilassa.

Käyttötila vain lisäys

Tässä käyttötilassa kompressori ei ole aktiivinen ja lämmitys tapahtuu pelkästään sähkövastuksella.



MUISTA!

Jos valitset tilan "vain lisäys" kompressori poistetaan käytöstä ja käyttökustannukset nousevat.



MUISTA!

Et voi deaktivoida pelkästään lisälämpöä, ellei sinulla ole orjalaitetta kytkettynä (katso valikko 5.2.2).

Toiminnot

"kompressori" tuottaa käyttöveden ja lämmitysveden. Jos "kompressori" deaktivoidaan, se osoitetaan päävalikon sisäyksikkösymbolin päällä olevalla symbolilla. Et voi deaktivoida "kompressori" käsinkäyttötilassa.

"lisäys" auttaa kompressoria lämmittämään talon ja/tai käyttöveden, kun lämpöpumppu ei pysty yksin täyttämään koko tarvetta.

"lämmitys" lämmittääksesi taloa. Voit deaktivoida toiminnon, kun et halua että lämmitys on toiminnassa.

"jäähdytys" jäähdyttääksesi taloa lämpimällä säällä. Voit deaktivoida toiminnon, kun et halua että jäähdytys on toiminnassa. Tämä vaihtoehto edellyttää, että jäähdytysmoduuli on asennettu tai lämpöpumpussa on sisäänrakennettu jäähdytystoiminto, joka on aktivoitu valikossa.

Valikko 4.3 - omat kuvakkeet

Tässä voit valita, mitkä kuvakkeet näkyvät näytössä, kun VVM 310:n ovi on kiinni. Voit valita jopa 3 kuvaketta. Jos valitset useampia, ensimmäisenä valittu häviää. Kuvakkeet näkyvät valintajärjestyksessä.

Valikko 4.4 - aika ja päiväys

Tässä asetetaan aika, päiväys, näyttötila ja aikavyöhyke.



VIHJE!

Aika ja päiväys asetetaan automaattisesti, jos lämpöpumppu liitetään NIBE Uplink™:iin. Oikea ajan asettamiseksi aikavyöhyke pitää asettaa.

Valikko 4.6 - kieli

Tässä voit valita millä kielellä näytön tiedot esitetään.

Valikko 4,7 - loma-asetus

Energiankulutuksen pienentämiseksi loma-aikana voit ohjelmoida alemman sisälämpötilan ja käyttövesilämpötilan. Jäähdytys, allaslämmitys ja aurinkokeräimen

jäähdytys on mahdollista myös ohjelmoida, jos toiminnot on kytketty.

Jos huoneanturi on asennettu ja aktivoitu, asetetaan haluttu huonelämpötila (°C) ajanjaksolla. Tämä asetus koskee kaikkia lämmitysjärjestelmiä, joissa on huoneanturi.

Jos huoneanturia ei ole aktivoitu, asetetaan haluttu lämpökäyrän muutos. Tämä asetus koskee kaikkia lämmitysjärjestelmiä, joissa ei ole huoneanturia. Yhden asteen muutos huonelämpötilassa saadaan yleensä aikaan yhdellä askeleella, mutta tietyissä tapauksissa voidaan tarvita useampia askeleita.

Lomaohjelma käynnistyy klo 00:00 alkamispäivänä ja päättyy klo 23:59 päättymispäivänä.



VIHJE!

Aseta loma-asetuksen päättymispäiväksi noin vuorokausi ennen kotiinpaluuta, jotta huonelämpötila ja käyttöveden lämpötila ehtivät palautua.



VIHJE!

Ohjelmoi lomaohjelma etukäteen ja aktivoi se juuri ennen lähtöä mukavuuden säilyttämiseksi.

Valikko 4.9 - lisäasetukset

Valikossa **lisäasetukset** on oranssi teksti, mikä tarkoittaa, että se on tarkoitettu asentajan käyttöön. Tässä valikossa on useita alivalikoita.

Valikko 4.9.1 - käyttöpriorisointi

käyttöpriorisointi

Säätöalue: 0 - 180 min

Tehdasasetus: 30 min

Tässä valitset kuinka kauan laitteisto toimii kussakin tilassa, jos on kaksi tai useampia samanaikaisia tarpeita. Jos on vain yksi tarve, laitteisto toimii siinä käytössä.

Osoitin ilmaisee, missä jaksossa laitteisto on.

0 minuuttia tarkoittaa, että tarve ei ole priorisoitu vaan aktivoidaan vasta kun ei ole mitään muuta tarvetta.

Valikko 4.9.2 - autom.tilan asetukset

jäähdytyksen käynnistys

Säätöalue: -20 – 40 °C

Tehdasasetus: 25

lämmityksen pysäytys

Säätöalue: -20 – 40 °C

Tehdasasetus: 17

lisäyksen pysäytys

Säätöalue: -25 – 40 °C

Tehdasasetus: 5

suodatusaika

Säätöalue: 0 – 48 h

Tehdasasetus: 24 h

Kun käyttötilaksi on asetettu "auto" sisäyksikkö valitsee itse keskiulkolämpötilan perusteella milloin lisälämmön ja lämmöntuotannon käynnistys ja pysäytys sallitaan. Voit myös valita jäähdytyksen käynnistyslämpötilan, jos jäähdytysmoduuli on asennettu tai lämpöpumpussa on sisäänrakennettu jäähdytystoiminto, joka on aktivoitu valikossa.

Tässä valikossa valitaan nämä keskiulkolämpötilat.

Voit myös määrittää, kuinka pitkältä ajalta (suodatusaika) keskilämpötila lasketaan. Jos valitset 0, käytetään nykyistä ulkolämpötilaa.



MUISTA!

Arvoa "lisäyksen pysäytys" ei voi asettaa korkeammaksi kuin "lämmityksen pysäytys".



MUISTA!

Järjestelmä, jossa lämmitys ja jäähdytys käyttävät samoja putkia arvoa "lämmityksen pysäytys" ei voi asettaa korkeammaksi kuin "jäähdytyksen käynnistys".

Valikko 4.9.3 - asteminuuttiasetukset

nykyinen arvo

Säätöalue: -3000 – 3000

käynnistä kompressori

Säätöalue: -1000 – -30

Tehdasasetus: -60

käynnistysero lisälämpö

Säätöalue: 100 – 1000

Tehdasasetus: 700

lisälämm. portaiden ero

Säätöalue: 0 – 1000

Tehdasasetus: 100

Asteminuutit ilmaisevat talon hetkellisen lämmitystarpeen ja määrittävät milloin kompressorin ja lisäys käynnistetään/pysäytetään.



MUISTA!

Korkeampi (nollaa päin) "käynnistä kompressorin":n arvo lisää kompressorin käynnistyskäyriä, mikä lisää kompressorin kulutusta. Liian pieni arvo (nollasta poispäin) voi aiheuttaa epävakaa huonelämpötilan.

Valikko 4.9.4 - tehdasasetukset käyttäjä

Tässä voit palauttaa kaikki käyttäjän käytettävissä olevat asetukset (mukaan lukien lisäasetusvalikko) tehdasarvoihin.



MUISTA!

Tehdasasetusten palautuksen jälkeen omat asetukset, kuten esim. lämpökäyrä jne. pitää asettaa uudelleen.

Valikko 4.9.5 - Eston ohjelmointi

Tässä voit ohjelmoida sisäyksikön kompressorin ja/tai lisälämmön eston kahdelle eri aikajaksolle.

Kun ohjelma on aktiivinen, estosymboli näkyy päävalikon sisäyksikkösymbolin päällä.



Ohjelma: Tässä valitaan muutettava aikajakso.

Aktivoitu: Tässä valitaan ohjelma valitulle ajanjaksolle. Deaktivointi ei vaikuta asetettuihin aikoihin.

Päivä: Tässä valitaan mitä viikonpäiviä ohjelma koskee. Tietyn päivän ohjelmointi poistetaan nollaamalla kyseisen päivän ajat asettamalla käynnistysajaksi sama kuin pysäytysaika. Jos käytetään riviä "kaikki", kaikki ajanjakson päivän ohjelmoidaan rivin mukaan.

Aikajakso: Tässä valitaan käynnistysaika ja pysäytysaika valittuna päivänä ohjelmointia varten.

Esto: Tässä valitaan haluttu esto.

Ristiriita: Jos kaksi eri asetusta on ristiriidassa keskenään, se näytetään punaisella huutomerkillä.



Ulkoyksikön kompressorin esto.



Lisäenergian esto.



VIHJE!

Jos haluat asettaa samanlaiset ohjelmat jokaiselle viikonpäivälle, merkitse ensin "kaikki" ja muuta sitten halutut päivät.



MUISTA!

Jos pysäytysaika on ennen aloitusaikaa, ajanjakso jatkuu yli puolenyön.

Ohjelma käynnistyy aina sinä päivänä, jolle aloitusaika on asetettu.



MUISTA!

Pitkäaikainen esto voi huonontaa mukavuutta ja käytön taloudellisuutta.

Valikko 5 - HUOLTO

Yleiskuvaus

5 - HUOLTO	5.1 - käyttöasetukset	5.1.1 - käyttövesiasetukset
		5.1.2 - suurin menojohton lämpötila
		5.1.3 - maks. poikkeama menolämp.
		5.1.4 - Hälytystoimenpiteet
		5.1.10 - käyttötila lämpöjohtopumppu
		5.1.11 - kiertovesipumpun nopeus
		5.1.12 - sisäinen sähkölisäys
		5.1.14 - Virtausaset. lämmitysjärj.
		5.1.18 - virtausaset. latausp.
	5.2 - järjestelmäasetukset	5.2.2 - asennetut orjat
		5.2.4 - lisävarusteet
	5.3 - lisävarusteasetukset	5.3.3 - lisäilmastointijärjestelmä *
		5.3.4 - aurinkolämpö *
		5.3.7 - ulkoinen lisälämpö
	5.4 - pehmeät lähdöt/tulot	
	5.5 - tehdasasetus huolto	
	5.6 - pakko-ohjaus	
	5.7 - aloitusopas	
	5.8 - pikakäynnistys	
	5.9 - lattiankuivaustoiminto	
	5.10 - muutosloki	
	5.11 - orja-asetukset	5.11.1 - EB101
		5.11.X.1 - lämpöpump
		5.11.X.2 - lat.pumppu

* Vaatii lisävarusteen.

Siirry huoltovalikkoon painamalla Takaisin-painiketta 7 sekunnin ajan.

Alivalikot

Valikossa **HUOLTO** on oranssi teksti, mikä tarkoittaa, että se on tarkoitettu asentajan käyttöön. Tässä valikossa on useita alivalikoita. Valikoiden oikealla puolella näkyvät kunkin valikon tilatiedot.

käyttöasetukset Sisäyksikön käyttöasetukset.

järjestelmäasetukset Sisäyksikön järjestelmäasetukset, lisätarvikkeiden aktivointi jne.

lisävarusteasetukset Lisätarvikkeiden käyttöasetukset.

pehmeät lähdöt/tulot Tulokortin (AA3) ohjelmallisesti ohjattujen tulojen ja lähtöjen asetukset.

tehdasasetus huolto Kaikkien käyttäjän käytettävissä olevien asetusten (mukaan lukien lisäasetusvalikko) palautus tehdasarvoihin.

pakko-ohjaus Sisäyksikön komponenttien pakko-ohjaus.

aloitusopas Sisäyksikön ensimmäisen käynnistyksen yhteydessä näytettävän aloitusoppaan käsinkäynnistys.

pikakäynnistys Kompressorin pikakäynnistys.



HUOM!

Virheelliset asetukset huoltovalikoissa voivat vahingoittaa laitteistoa.

Valikko 5.1 - käyttöasetukset

Tämän alavalikoissa tehdään sisäyksikön käyttöasetukset.

Valikko 5.1.1 - käyttövesiasetukset

säästö

Säätöalue käynnistyslämpötila säästö: 5 – 55 °C

Tehdasasetus käynnistyslämpötila säästö: 44 °C

Säätöalue pysäytyslämpötila säästö: 5 – 60 °C

Tehdasasetus pysäytyslämpötila säästö: 47 °C

normaali

Säätöalue käynnistyslämpöt. normaali: 5 – 55 °C

Tehdasasetus käynnistyslämpöt. normaali: 47 °C

Säätöalue pysäytyslämpöt. normaali: 5 – 60 °C

Tehdasasetus pysäytyslämpöt. normaali: 50 °C

luksus

Säätöalue käynnistyslämpötila luksustila: 5 – 70 °C

Tehdasasetus käynnistyslämpötila luksustila: 52 °C

Säätöalue pysäytyslämpötila luksus: 5 – 70 °C

Tehdasasetus pysäytyslämpötila luksus: 55 °C

Tässä asetetaan käyttöveden käynnistys- ja pysäytyslämpötilat eri mukavuusvaihtoehdoille valikossa 2.2.

Valikko 5.1.2 - suurin menojohdon lämpötila

lämmitysjärjestelmä

Säätöalue: 5-70 °C

Tehdasasetus: 60 °C

Tässä asetetaan lämmitysjärjestelmän korkein menolämpötila. Jos talossa on enemmän kuin yksi lämmitysjärjestelmä, kullekin järjestelmälle voidaan asettaa erilliset menolämpötilat.



MUISTA!

Lattialämmitysjärjestelmän yhteydessä **suurin menojohdon lämpötila** asetetaan tavallisesti välille 35 ja 45 °C.

Tarkasta lattian suurin sallittu lämpötila lattia-toimittajaltasi.

Valikko 5.1.3 - maks. poikkeama menolämp.

maks. ero kompr.

Säätöalue: 1 – 25 °C

Tehdasasetus: 10 °C

maks. ero lisäläm.

Säätöalue: 1 – 24 °C

Tehdasasetus: 7 °C

Tässä asetetaan suurin sallittu ero lasketun ja todellisen menojohdon lämpötilan välillä kompressor- ja lisäyskäytössä.

maks. ero kompr.

Jos todellinen menolämpötila **poikkeaa** asetusarvosta, lämpöpumppu pakotetaan pysähtymään riippumatta asteminuuttiluvusta.

Jos todellinen menolämpötila **ylittää** lasketun menolämpötilan asetetulla arvolla, asetetaan asteminuuttilukemaksi 0. Jos tarvitaan vain lämmitystä, lämpöpumpun kompressori pysähtyy.

maks. ero lisäläm.

Jos "lisäys" on valittu ja aktivoitu valikossa 4.2 ja todellinen menolämpötila **ylittää** lasketun asetetulla arvolla, sähkövastus pysäytetään.

Valikko 5.1.4 - Hälytystoimenpiteet

Tässä voit valita miten sisäyksikkö ilmoittaa, että näytössä näkyy hälytys.



MUISTA!

Ellei hälytystoimenpidettä valita, energiankulutus saattaa kasvaa hälytyksen yhteydessä.

Valikko 5.1.10 - käyttötila lämpöjohtopumppu

käyttötila

Säätöalue: auto, jatkuva

Tehdasasetus: auto

Tässä asetetaan lämpöjohtopumpun käyttötila.

auto: Kiertovesipumppu käy VVM 310:n käyttötilassa.

jatkuva: Jatkuva käyttö.

Valikko 5.1.11 - kiertovesipumpun nopeus

käyttötila

Säätöalue: auto / käsinohjaus

Tehdasasetus: auto

auto: Lämmönjakopumpun nopeus säädetään optimaalista käyttöä varten.

käsinohjaus: Kiertovesipumpun nopeus on asetettavissa välillä 0 - 100%.

Valikko 5.1.12 - sisäinen sähkölisäys

maks.kytk.sähköteho

Säätöalue: 0–12 kW

Tehdasasetus: 8 kW

varokekoko

Säätöalue: 1 - 200 A

Tehdasasetus: 16A

Tässä asetetaan VVM 310:n sisäisen sähkövastuksen maksimiteho sekä laitteiston varokekoko.

Tarkastustulos näkyy heti kun aktivoit tarkastuksen.

Valikko 5.1.14 - Virtausaset. lämmitysjärj.

tehdasaset.

Säätöalue: patteri, lattialämmitys, pat. + lattialäm., MUT °C

Tehdasasetus: patteri

Säätöalue MUT: -40,0 - 20,0 °C

Tehdasasetus MUT: -18,0 °C

oma aset.

Säätöalue dT MUT:ssa: 0,0-25,0

Tehdasasetus dT MUT:ssa: 10,0

Säätöalue MUT: -40,0 - 20,0 °C

Tehdasasetus MUT: -18,0 °C

Tässä asetetaan, millaiseen lämmönjakojärjestelmään kiertovesipumppu (GP1) on kytketty.

dT MUT:ssa on tulo- ja menolämpötilojen välinen ero asteina mitoitettussa ulkolämpötilassa.

Valikko 5.1.18 - virtausaset. latausp.

Tässä asetetaan latauspumpun virtaus. Aktivoi virtaus-testi erotuksen mittaamiseksi (lämpöpumpun meno- ja paluulämpötilojen välinen ero). Testi on hyväksytty, jos erotus on näytössä näkyvien raja-arvojen välissä.

Jos lämpötilaero ei ole raja-arvojen sisällä, säädä latauspumpun virtausta pienentämällä/suurentamalla painehäviötä, kunnes testituloksella on OK.

Valikko 5.2 -järjestelmäasetukset

Tässä voit tehdä laitteiston järjestelmäasetukset, esim. aktivoida liitetyt orjalaitteet ja valita mitä lisävarusteita on asennettu.

Valikko 5.2.2 - asennetut orjat

Jos orja on liitetty isäntälaitteistoon, se asetetaan tässä.

Liitetyt orjat voidaan aktivoida kahdella tavalla. Voit joko merkitä vaihtoehdon luettelossa tai käyttää automaattitoimintaa "etsi asennetut orjat".

etsi asennetut orjat

Merkitse "etsi asennetut orjat" ja paina OK-painiketta lämpöpumppuun liitettyjen lisävarusteiden automaattisen haun käynnistämiseksi.

Valikko 5.2.4 - lisävarusteet

Tässä voit määrittää asennetut lisävarusteet.

Lisävarusteet voidaan aktivoida kahdella tavalla. Voit joko merkitä vaihtoehdon luettelossa tai käyttää automaattitoimintaa "etsi asennettuja lisävarusteita".

etsi asennettuja lisävarusteita

Merkitse "etsi asennettuja lisävarusteita" ja paina OK-painiketta VVM 310-lämpöpumppuun liitettyjen lisävarusteiden automaattisen haun käynnistämiseksi.

Valikko 5.3 - lisävarusteasetukset

Tämän alavalikoissa tehdään asennettujen ja aktivoitujen lisävarusteiden käyttöasetukset.

NIBE™ VVM 310

Valikko 5.3.3 - lisäilmastointijärjestelmä

shunttivahvistus

Säätöalue: 0,1 –10,0

Tehdasasetus: 1,0

shuntin odotusaika

Säätöalue: 10 – 300 s

Tehdasasetus: 30 s

Tässä asetetaan shunttivahvistus ja odotusaika asennetuille lämmitysjärjestelmille.

Katso toiminnan kuvaus lisätarvikkeen asennuskäsikirjasta.

Valikko 5.3.4 - aurinkolämpö

käyn. delta-T

Säätöalue: 1 - 40 °C

Tehdasasetus: 8 °C

pys. delta-T

Säätöalue: 0 - 40 °C

Tehdasasetus: 4 °C

varaajan maks. lämpötila

Säätöalue: 70 - 85 °C

Tehdasasetus: 85 °C

aur.kennon maks. lämp.

Säätöalue: 80 - 200 °C

Tehdasasetus: 125 °C

maks. solar-allaslämpötila

Säätöalue: 10 - 80 °C

Tehdasasetus: 30 °C

pakkasenkestävyys

Säätöalue: -20 - +20 °C

Tehdasasetus: 2 °C

käyn. aurinkokennojäähdytys

Säätöalue: 80 - 200 °C

Tehdasasetus: 110 °C

käyn. delta-T, pys. delta-T: Tässä voit asettaa millä aurinkolämpökeräajan ja aurinkolämpösäiliön lämpötilaerolla kiertovesipumppu käynnistyy ja pysähtyy.

varaajan maks. lämpötila, aur.kennon maks. lämp.: Tässä asetetaan aurinkosäiliön ja aurinkokeräimen maksimilämpötila, jossa kiertovesipumppu pysähtyy. Tällä suojataan aurinkosäiliö ylikuumenemiselta.

maks. solar-allaslämpötila: Tässä voit asettaa maksimilämpötilan, jossa aurinkokeräin lopettaa altaan lämmityksen (tarvittaessa). Altaan lämmitys on mahdollista vain, jos lämpöä on ylimääräistä käyttö- ja lämmitysvesitarpeen täytyttyä.

Jos laitteistossa on toiminnot jäätymisenestolle ja/tai aurinkokeräimen jäähdytykselle, voit aktivoida ne tässä.

Kun toiminto on aktiivinen, voit tehdä niihin liittyvät asetukset.

jäätymissuojaus

pakkaskestävyys: Tässä voit asettaa missä aurinkolämpökerääjän lämpötilassa kiertovesipumppu käynnistyy jäätyksen estämiseksi.

aurinkokeräimen jäähdytys

käyn. aurinkokennojäähdytys: Jos aurinkolämpökerääjän lämpötila ylittää tämän asetuksen samalla kun aurinkolämpösäiliön lämpötila ylittää asetetun maksimilämpötilan, aktivoidaan ulkoinen jäähdytystoiminto.

Valikko 5.3.7 - ulkoinen lisälämpö

Tässä teet ulkoista lisälämpöä koskevat asetukset. Ulkoinen lisälämpö on esim. öljy-, kaasu- ja sähkökattila.

Jos ulkoinen lisälämpö ei ole porrasohjattu, voit käynnistysehtojen lisäksi asettaa myös lyhimmän toiminta-ajan.

Jos ulkoinen lisälämpö on porrasohjattu, voit valita milloin lisälämpö käynnistyy, asettaa sallittujen lisälämpöportaiden enimmäismäärän ja sen, käytetäänkö binaarista porrastusta.

Katso toiminnan kuvaus lisätarvikkeen asennuskäsikirjasta.

Valikko 5.4 -pehmeät lähdöt/tulot

Tässä voit valita mihin tulokortin (AA3) tuloon/lähtöön ulkoinen kosketustoiminto (sivu 26) kytketään.

Valinnaiset tulot liitinnrimassa AUX1-5 (AA3-X6:9-18) ja lähdön AA3-X7 (tulokortissa).

Valikko 5.5 - tehdasasetus huolto

Tässä voit palauttaa kaikki asetukset (mukaan lukien käyttäjän asetukset) tehdasarvoihin.



HUOM!

Palautuksen jälkeen aloitusopas näkyy näytössä seuraavan käynnistyksen yhteydessä.

Valikko 5.6 - pakko-ohjaus

Tässä voit pakko-ohjata sisäyksikön eri osia ja kytkettyjä lisävarusteita.

Valikko 5.7 - aloitusopas

Aloitusopas käynnistyy automaattisesti, kun lämpöpumppu käynnistetään ensimmäistä kertaa. Tässä voit käynnistää sen käsin.

Katso sivulla 31 lisätiedot aloitusoppaasta.

Valikko 5.8 - pikakäynnisty

Tässä voit käynnistää kompressorin.



MUISTA!

Kompressorin käynnistys edellyttää lämmitystai käyttövesitarpeen olemassa oloa.



MUISTA!

Älä pikakäynnistä kompressoria liian monta kertaa peräkkäin lyhyen ajan sisällä, kompressorin ja sen ympärillä olevat varusteet voivat vaurioitua.

Valikko 5.9 - lattiankuivaustoiminto

pituus jakso 1 - 3, 5-7

Säätöalue: 0 - 30 päivää

Tehdasasetus: 2 päivää

lämpötila jakso 1 - 3, 5-7

Säätöalue: 15 - 70 °C

Tehdasasetus:

lämpötila jakso 1	20 °C
lämpötila jakso 2	30 °C
lämpötila jakso 3	40 °C
lämpötila jakso 5	40 °C
lämpötila jakso 6	30 °C
lämpötila jakso 7	20 °C

pituus jakso 4

Säätöalue: 0 - 30 päivää

Tehdasasetus: 3 päivää

lämpötila jakso 4

Säätöalue: 15 - 70 °C

Tehdasasetus: 45 °C

Tässä asetetaan lattiankuivaustoiminto.

Voit määrittää enintään 7 ajanjaksoa, joissa on eri menolämpötilat. Jos ajanjaksoja on vähemmän kuin 7, muiden jaksoiden pituudeksi asetetaan 0 päivää.

Lattiakuivaustoiminto aktivoidaan merkitsemällä "aktivoitu". Alareunassa on laskuri, joka näyttää kuinka monta vuorokautta toiminto on ollut aktiivinen.



HUOM!

Kun lattiankuivaustoiminto on aktiivinen, kiertovesipumppu käy 100% teholla valikon 5.1.10 asetuksista riippumatta.



VIHJE!

Jos käyttötilaa "vain lisäys" käytetään, valitse valikossa 4.2.

Valikko 5.10 -muutosloki

Tästä voi lukea ohjausjärjestelmään tehdyt muutokset. Jokaisesta muutoksesta näytetään päiväys, aika, tunnus (asetuskohtainen) ja uusi arvo.



HUOM!

Muutosloki tallennetaan käynnistyksen yhteydessä eikä sitä poisteta tehdasasetusten palautuksen yhteydessä.

Valikko 5.11 - orja-asetukset

Tämän alavalikoissa tehdään asennettujen orjalaitteiden asetukset.

Valikko 5.1.11 - EB101

Tässä teet asennettuja orjalaitteita koskevat asetukset sekä latauspumpun asetukset.

Valikko 5.11.X.1 - lämpöpump

Tässä teet asennettuja orjalaitteita koskevat asetukset. Katso asetukset asennetun orjalaitteen asentajan käsikirjasta.

Valikko 5.11.X.2 - lat.pumppu

käyttötila

Säätöalue: auto / käsinohjaus

Tehdasasetus: auto

Tässä asetetaan latauspumpun nopeus eri käyttötiloissa.

auto: Latauspumppu valitsee optimaalisen nopeuden VVM 310:n käyttötilaan.

käsinohjaus: Latauspumpun nopeus on asetettavissa välillä 0 - 100%.

9 Huolto

Huoltotoimenpiteet



HUOM!

Huollon saa suorittaa vain tarvittavan pätevyyden omaava henkilö.

VVM 310:n korjaamiseen saa käyttää vain NIBE:n toimittamia varaosia.

Varatila

Varatilaa käytetään käyttöhäiriöiden ja huollon yhteydessä. Käyttövesikapasiteetti on tässä tilassa pienempi.

Varatila aktivoidaan kääntämällä katkaisin (SF1) asentoon "Δ". Tämä tarkoittaa, että:

- Merkkivalo palaa keltaisena.
- Näyttö on sammutettu ja ohjaustietokone on kytketty pois.
- Lämpötilaa sähkövastuksen kohdalla ohjaa termostaatti (FD1-BT30). Sen arvoksi voi asettaa 35 - 45 °C.
- Vain kiertovesipumput ja sähkövastus ovat aktiivisia. Sähkövastusteho varatilassa asetetaan sähkövastuskortilla (AA1). Katso sivulla 24 .

Käyttövesikierukan tyhjennys

Käyttövesikierukka on helpoin tyhjentää irrottamalla kylmävesiputki kierukan tuloliitännästä.

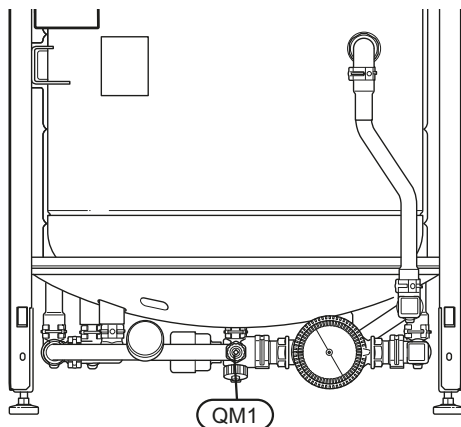
Lämmitysjärjestelmän tyhjennys

Lämmitysjärjestelmän kaivatessa huoltoa on usein helpointa tyhjentää ensin järjestelmä tyhjennysventtiilin (QM1) kautta.



HUOM!

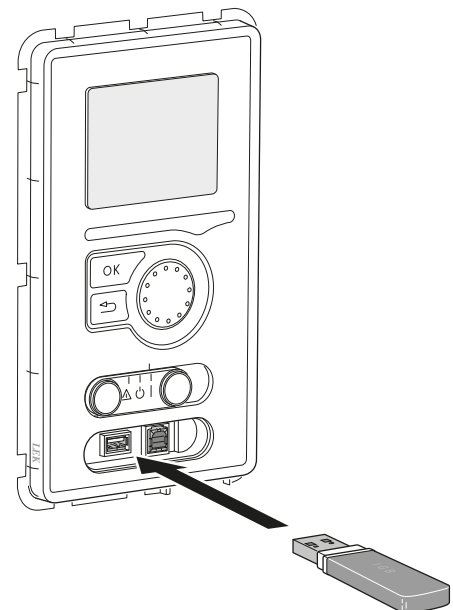
Lämmitysjärjestelmän tyhjennyksen yhteydessä siitä saattaa tulla kuumaa vettä. Palovamma-vaara.



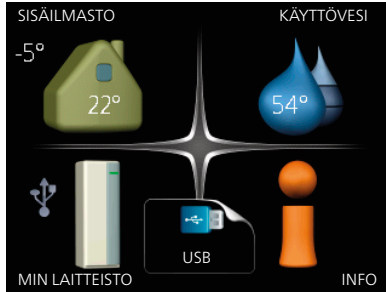
Lämpötila-anturin tiedot

Lämpötila (°C)	Resistanssi (kOhm)	Jännite (VDC)
-40	351,0	3,256
-35	251,6	3,240
-30	182,5	3,218
-25	133,8	3,189
-20	99,22	3,150
-15	74,32	3,105
-10	56,20	3,047
-5	42,89	2,976
0	33,02	2,889
5	25,61	2,789
10	20,02	2,673
15	15,77	2,541
20	12,51	2,399
25	10,00	2,245
30	8,045	2,083
35	6,514	1,916
40	5,306	1,752
45	4,348	1,587
50	3,583	1,426
55	2,968	1,278
60	2,467	1,136
65	2,068	1,007
70	1,739	0,891
75	1,469	0,785
80	1,246	0,691
85	1,061	0,607
90	0,908	0,533
95	0,779	0,469
100	0,672	0,414

USB-huoltoliitäntä



VVM 310 on varustettu USB-huoltoliitännällä. Tähän liitännään voit esim. kytkeä USB-muistin ohjelmiston päivitystä, lokin tallennusta ja VVM 310:n asetusten käsittelyä varten.



Kun USB-muisti kytketään, näyttöön tulee uusi valikko (7).

Valikko 7.1 - päivityä ohjelmisto



Tässä voit päivittää VVM 310:n ohjelmiston.



HUOM!

Jotta seuraavat toiminnot toimisivat, USB-muistilla on pitää olla ohjelmatiedostot VVM 310:a varten NIBE:ltä.

Näytön yläreunassa näkyvässä tietoruudussa näytetään tiedot (aina englanniksi) luultavimmasta päivityksestä, jonka päivitysohjelma on valinnut USB-muistilta.

Tämä tieto kertoo mille tuotteelle ohjelmisto on tarkoitettu, ohjelman version sekä yleistä tietoa ohjelmasta. Jos haluat käyttää jotain muuta tiedostoa, voit valita sen "valitse toinen tiedosto".

käynnistä päivitys

Valitse "käynnistä päivitys" jos haluat käynnistää päivityksen. Näyttöön tulee kysely haluatko varmasti päivittää ohjelmiston. Vastaa "kyllä" jatkaaksesi tai "ei" päivityksen peruuttamiseksi.

Jos vastasit "kyllä" aikaisempaan kysymykseen, päivitys käynnistyy ja sen edistyminen näytetään näytössä. Kun päivitys on valmis, VVM 310 käynnistyy uudelleen.



HUOM!

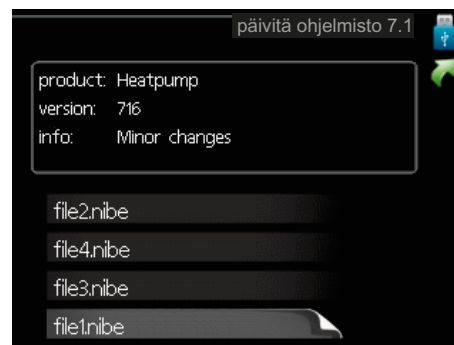
Ohjelmiston päivitys ei nollaa VVM 310:n valikkoasetuksia.



HUOM!

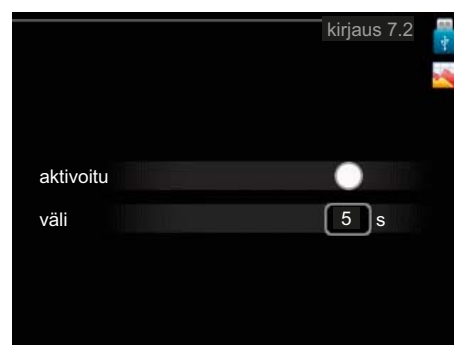
Jos päivitys keskeytetään ennen kuin se on valmis (esim. sähkökatkoksen vuoksi), ohjelmisto voidaan palauttaa aikaisempaan versioon pitämällä OK-painike painettuna käynnistyksen aikana, kunnes vihreä valo syttyy (noin 10 sek).

valitse toinen tiedosto



Valitse "valitse toinen tiedosto" ellet halua käyttää ehdotettua ohjelmistoa. Kun selaat tiedostoja, merkityn ohjelmiston tiedot näytetään tietoruudussa. Kun olet valinnut tiedoston OK-painikkeella, palaat edelliselle sivulle (valikko 7.1), jossa voit käynnistää päivityksen.

Valikko 7.2 - kirjaus



Säätöalue: 1 s – 60 min

Tehdasasetusväli: 5 s

Tässä voit määrittää, tallennetaanko mittauserot VVM 310:sta lokiin USB-muistilla.

Tietojen rekisteröinti pidemmältä aikaväliltä

1. Aseta rekisteröintien aikaväli.

2. Merkitse "aktivoitu".
3. Mittausarvot tallennetaan nyt VVM 310:sta tiedostoon USB-muistilla asetetuin aikavälein, kunnes "aktivoitu" merkintä poistetaan.

**MUISTA!**

Poista merkintä "aktivoitu" ennen kuin otat ulos USB-muistin.

Valikko 7.3 - käsittele asetuksia

Tässä voit käsitellä (tallentaa tai noutaa) kaikkia valikkoasetuksia (käyttäjä- ja huoltovalikot) VVM 310:ssa USB-muistilla.

Painikkeella "tallenna asetukset" tallennat valikkoasetukset USB-muistille myöhempää palautusta varten tai jos haluat kopioida asetukset toiseen VVM 310 -lämpöpumppuun.

**HUOM!**

Kun tallennat valikkoasetukset USB-muistille, ne kirjoitetaan aikaisemmin tallennettujen asetusten päälle.

Painikkeella "palauta asetukset" palautetaan kaikki valikkoasetukset USB-muistilta.

**HUOM!**

Valikkoasetusten palautusta USB-muistilta ei voi peruuttaa.

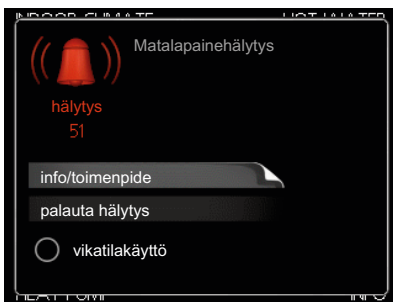
10 Häiriöt

Useimmissa tapauksissa sisäyksikkö havaitsee toimintahäiriön (toimintahäiriö voi heikentää viihtyvyyttä) ja osoittaa sen näytössä näkyvällä hälytyksellä ja toimenpideohjeilla.

Info-valikko

Valikossa 3.1 sisäyksikön valikkojärjestelmään on kerätty kaikki mittauserot. Tutustuminen tämän valikon arvoihin auttaa usein löytämään vian aiheuttajan.

Hälytysten käsittely



Hälytys tarkoittaa, että on ilmennyt jonkinlainen toimintahäiriö. Tämä osoitetaan sillä, että tilamerkkivalo ei enää pala vihreänä vaan punaisena ja näytössä näkyy hälytyskello.

Hälytys

Punainen hälytys tarkoittaa, että on ilmennyt toimintahäiriö, jota sisäyksikkö ei pysty poistamaan itse. Voit nähdä hälytyksen tyyppin ja kuitata hälytyksen kiertämällä valitsinta ja painamalla OK-painiketta. Voit myös asettaa sisäyksikön vikatilakäyttö.

info/toimenpide Tässä voit lukea mistä hälytys johtuu ja vinkkejä hälytyssyyntä poistamiseksi.

palauta hälytys Usein hälytyssyyntä poistamiseksi riittää kun valitset "palauta hälytys". Jos merkkivalo muuttuu vihreäksi kun olet valinnut "palauta hälytys", hälytys on poistunut. Jos merkkivalo edelleen palaa punaisena ja hälytysvalikko näkyy näytössä, hälytyssyy on edelleen aktiivinen. Jos hälytys häviää ja ilmenee sitten uudelleen, ota yhteys asentajaan, katso vianetsintäluku (sivulla 57).

vikatilakäyttö "vikatilakäyttö" eräänlaiseen varatilaan. Tämä tarkoittaa, että sisäyksikkö tuottaa lämmitys- ja käyttövedettä ongelmasta huolimatta. Se voi tarkoittaa, että sisäyksikön kompressorin ei ole käytössä. Siinä tapauksessa lämmitys- ja käyttövesi tuotetaan sähkövoimalla.



MUISTAI!

"vikatilakäyttö" valitseminen ei ole sama kuin hälytyksen aiheuttaneen ongelman korjaaminen. Merkkivalo palaa siksi edelleen punaisena.

Vianetsintä

Jos käyttöhäiriö ei näy näytössä, noudata seuraavia ohjeita:

Perustoimenpiteet

Aloita tarkastamalla seuraavat mahdolliset vikalähteet:

- Katkaisimen (SF1) asento.
- Talon ryhmä- tai päävarokkeet.
- Talon vikavirtakytkin.
- Sisäyksikön automaattivaroke (FA1).
- Sisäyksikön lämpötilanrajoitin (FD1).
- Oikein säädetty valvontakytkin (jos sellainen on asennettu).

Käyttövesi liian kylmää tai ei käyttövedettä

- Liian suuri käyttövesivirtaus.
 - Pienennä käyttövesivirtausta, katso se käyttövesikapasiteettikäyrä sivulla 61.
- Sisäyksikkö väärässä käyttötilassa
 - Jos tila "käsinohjaus" on valittu, valitse lisäksi "lisäys".
- Suuri lämpimän käyttöveden kulutus.
 - Odota kunnes käyttövesi on lämmennyt. Tilapäisesti suurempi käyttövesikapasiteetti (tilapäinen luku) voidaan aktivoida valikossa 2.1.
- Liian alhainen käyttövesiasetus.
 - Mene valikkoon 2.2 ja valitse korkeampi mukavuus-tila.

Matala huonelämpötila

- Termostaatteja kiinni useissa huoneissa.
- Sisäyksikkö väärässä käyttötilassa
 - Mene valikkoon 4.2. Jos tila "auto" on valittu, valitse korkeampi arvo "lämmityksen pysäytys" valikossa 4.9.2.
 - Jos tila "käsinohjaus" on valittu, valitse lisäksi "lämmitys". Ellei tämä riitä, aktivoi myös "lisäys".
- Lämpöautomaatiikan asetusarvo liian alhainen.
 - Mene valikkoon 1.1 "lämpötila" ja nosta lämpökäyrän muutosta. Jos huonelämpötila on alhainen vain kylmällä säällä, lämpökäyrän jyrkkyyttä valikossa 1.9.1 "lämpökäyrä" on säädettävä ylöspäin.
- Lomatila aktivoitu valikossa 4.7.
 - Mene valikkoon 4.7 ja valitse Pois.
- Ulkoinen kosketin huonelämpötilan muutokselle aktivoitu.
 - Tarkasta mahdolliset ulkoiset koskettimet.
- Ilmaa lämmitysjärjestelmässä.
 - Poista ilma lämmitysjärjestelmästä (katso sivulla 57).
- Suljettu venttiilejä (QM20), (QM32):n ja lämmitysjärjestelmän välillä.
 - Avaa venttiilit.

Korkea huonelämpötila

- Lämpöautomaatiikan asetusarvo liian korkea.
 - Mene valikkoon 1.1 (lämpötila) ja laske lämpökäyrän muutosta. Jos huonelämpötila on korkea vain kylmällä säällä, lämpökäyrän jyrkkyyden arvoa valikossa 1.9.1 (lämpökäyrä) on ehkä pienennettävä.
- Ulkoinen kosketin huonelämpötilan muutokselle aktivoitu.

- Tarkasta mahdolliset ulkoiset koskettimet.

Alhainen järjestelmäpaine

- Liian vähän vettä lämmitysjärjestelmässä.
 - Täytä vettä lämmitysjärjestelmään ja etsi mahdollisia vuotoja (katso sivu 29)

Kompressor ei käynnisty

- Ei lämmöntarvetta.
 - Sisäyksikkö ei tuota lämpöä eikä käyttövettä.
- Lämpötilaehto lauennut.
 - Odota kunnes lämpötilaehdot ovat palautuneet.
- Minimiaikaa kompressorikäynnistyksien välillä ei ole saavutettu.
 - Odota 30 minuuttia ja tarkasta, käynnistyykö kompressor.
- Hälytys lauennut.
 - Noudata näytön ohjeita.

11 Lisätarvikkeet

Aktiivinen jäähdytys ACS 310

Tuotenumero 067 248

Allaslämmitys POOL 310

POOL 310 on lisävaruste, joka mahdollistaa allasveden lämmityksen VVM 310:lla.

Tuotenumero 067 247

Apurele HR 10

Tuotenumero 067 309

Energiamittarisarja EMK 310*

Tuotenumero 067 246

*Saksassa, Sveitsissä ja Itävallassa sisältyy myös EMK 310.

Huoneanturi RTS 40

Tuotenumero 067 065

Huoneyksikkö RMU 40

RMU 40 mahdollistaa lämpöpumpun ohjauksen ja valvonnan toisesta rakennuksesta kuin VVM 310:n sijoituspaikasta.

Tuotenumero 067 064

Korotusjalka EF 45

Tuotenumero 067 152

Lisäshunttiryhmä ECS 40/ECS 41

Tätä lisävarustetta käytetään, kun VVM 310 asennetaan taloon, jossa on useita lämmitysjärjestelmiä, jotka edellyttävät eri menolämpötiloja.

ECS 40 (alle 80 m²) Tuotenumero 067 287

ECS 41 (yli 80 m²) Tuotenumero 067 288

Lämpöpumppu

F2026

6 kW Tuotenumero 064 084

8 kW Tuotenumero 064 085

10 kW Tuotenumero 064 086

F2030

7 kW Tuotenumero 064 099

9 kW Tuotenumero 064 070

F2040

8 kW Tuotenumero 064 109

12 kW Tuotenumero 064 092

16 kW Tuotenumero 064 108

F2300

14 kW Tuotenumero 064 063

20 kW Tuotenumero 064 064

Ohjauksyksikkö ulkoiselle lämmönlähteelle

DEH 310 (öljy/sähkö/kaasu)

Tuotenumero 067 249

SCA 35

SCA 35:n avulla VVM 310 voidaan liittää aurinkolämmitysjärjestelmään.

Tuotenumero 067 245

Tiedonsiirtomoduuli MODBUS 40

MODBUS 40 mahdollistaa VVM 310:n ohjauksen ja valvonnan kiinteistöautomaation avulla. Tiedonsiirron tapahtuu silloin MODBUS-RTU:lla.

Tuotenumero 067 144

Tiedonsiirtomoduuli SMS 40

SMS 40 mahdollistaa VVM 310:n ohjauksen ja valvonnan tekstiviesteillä. Jos matkapuhelimessa on Android-käyttöjärjestelmä, voit käyttää mobiilisovellusta "NIBE Mobile App".

Tuotenumero 067 073

Ulkoinen sähkövastus ELK

Tämä lisävaruste vaatii lisävarusteen DEH 310 (porrasohjattu lisälämpö).

ELK 15

Sähkövastus

15 kW, 3 x 400 V

Tuotenumero 069 022

Yläkaappi

Yläkaappi huonekorkeuteen 2050, 2150, 2200-2450 mm.

2050 mm

Tuotenumero 056 177

2150 mm

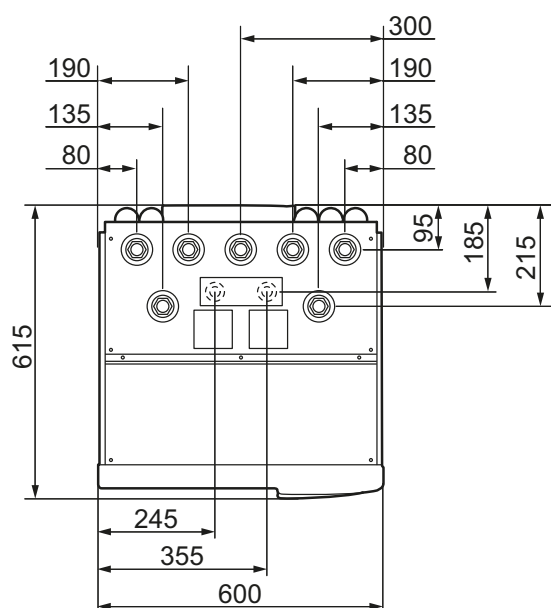
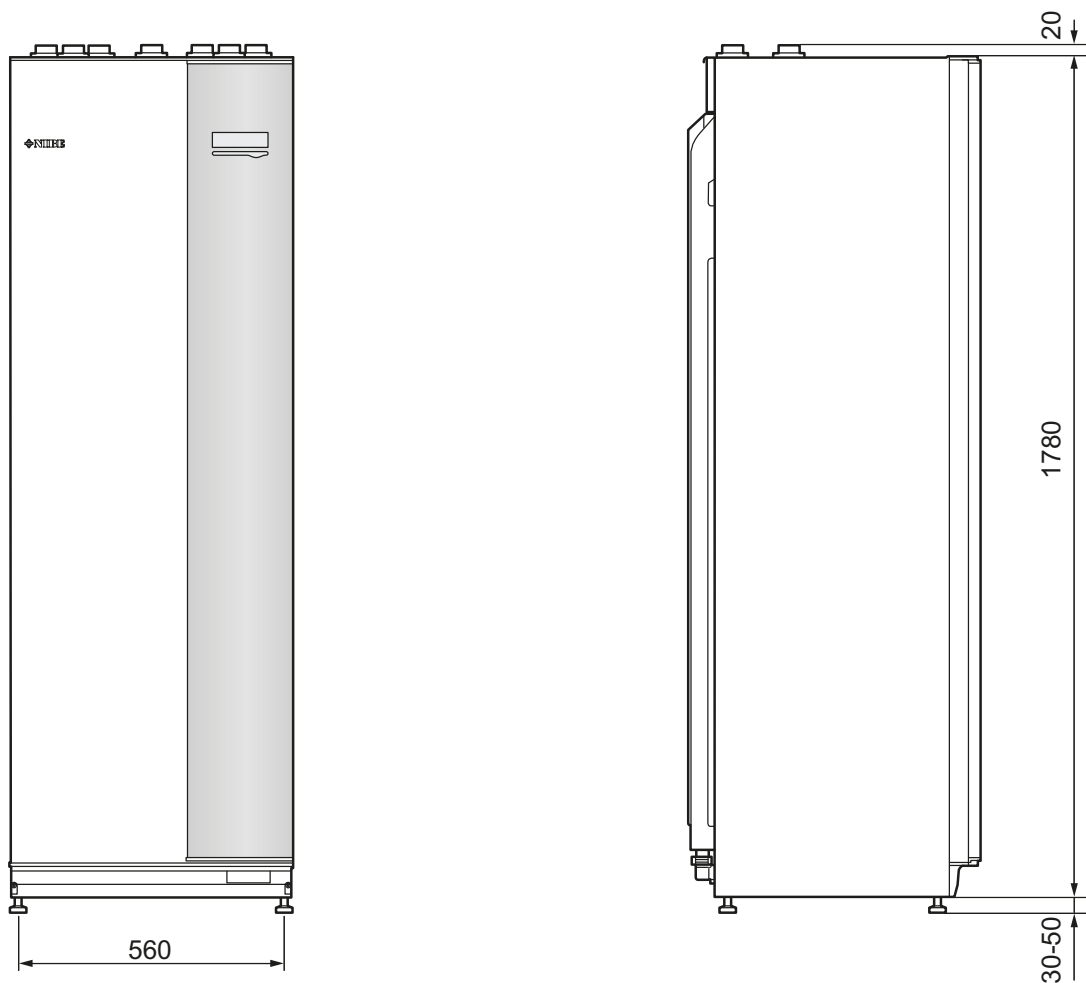
Tuotenumero 056 178

2200-2450 mm

Tuotenumero 056 179

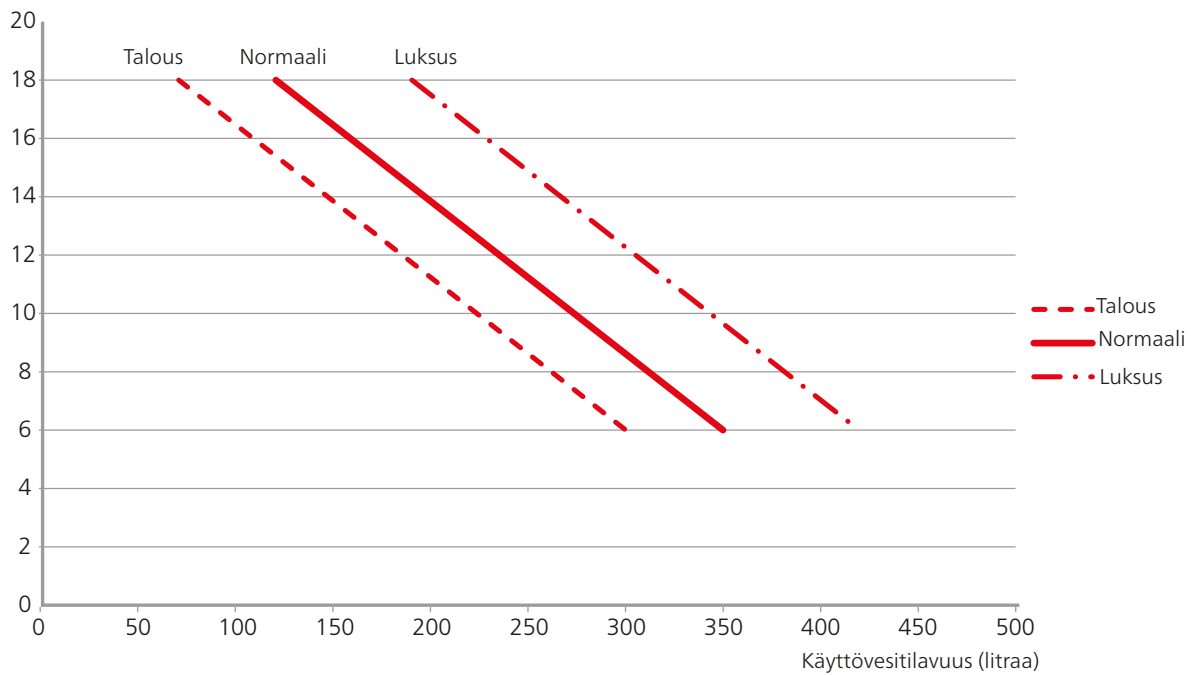
12 Tekniset tiedot

Mitat ja varattavien mittojen koordinaatit



Käyttövesikapasiteetti

Hanavirtaus
(litraa/minuti)



Tekniset tiedot



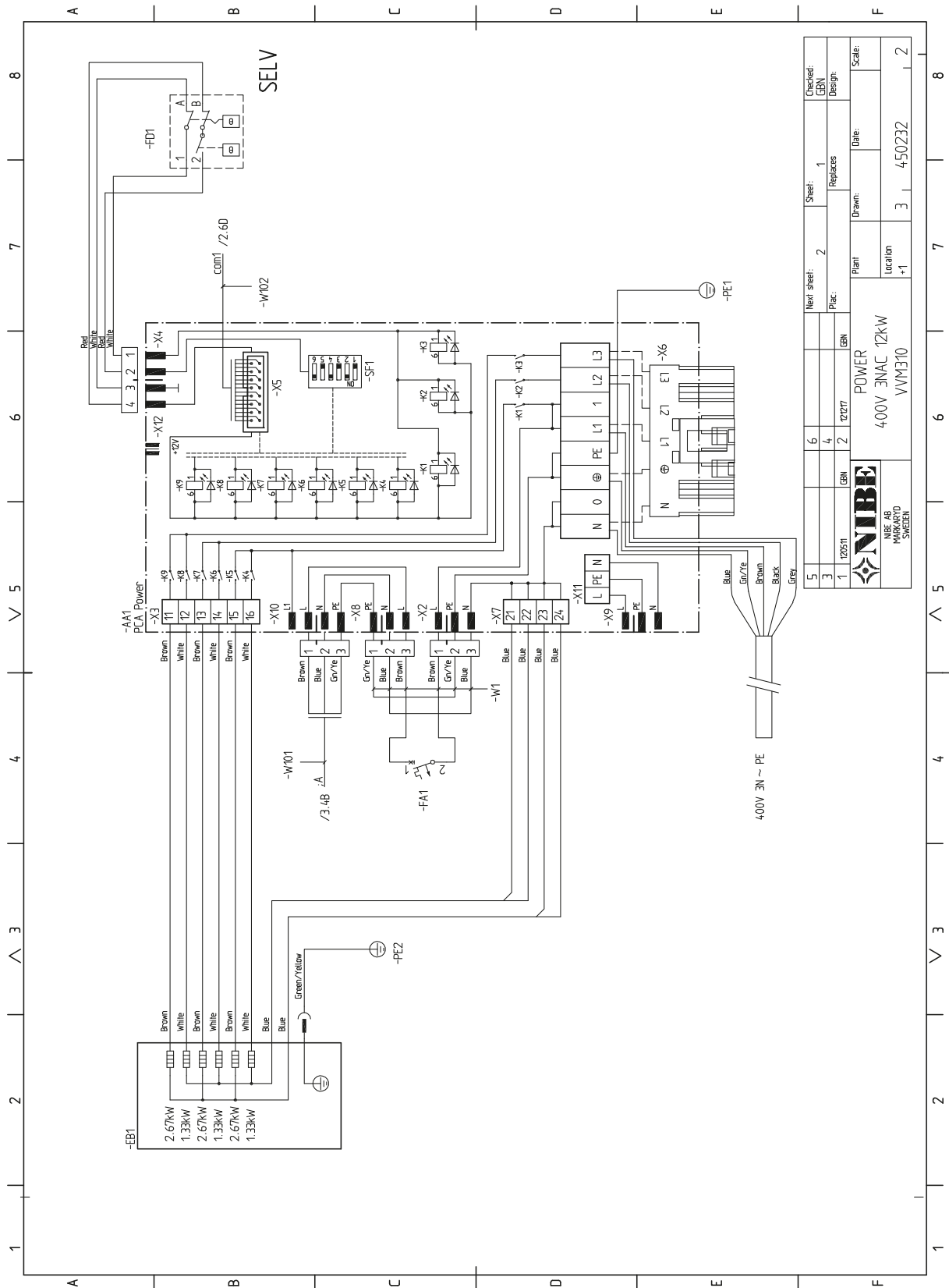
3x400V

3x400V		
Suurin lämpöpumpputeho NIBE F2025 ohjelmaversiolla 51 tai uudemmalla ¹⁾	kW	14
Suurin lämpöpumpputeho NIBE F2026 ohjelmaversiolla 51 tai uudemmalla ¹⁾	kW	10
Suurin lämpöpumpputeho NIBE F2300 ¹⁾	kW	14
Suurin lämpöpumpputeho NIBE F2040 ¹⁾	kW	12
Lisälämpöteho	kW	12
Sähkö tiedot		
Nimellisjännite		400V 3NAC 50 Hz
Maks. käyttövirta	A	19,4
Varoke	A	20
Teho, kiertovesipumppu	W	10 – 110
Teho, latauspumppu	W	10 – 110
IP-luokka		IP 21
Lämmönjako		
Energialuokka, kiertovesipumppu		matalaenergia
Energialuokka, latauspumppu		matalaenergia
Suurin järjestelmäpaine, lämmönjako	MPa	0,3 (3 bar)
Minimivirtaus	litraa/h	500
Maks. KV-lämp	°C	70
Putkiliitännät		
Lämmitysvesi		G20 sisäp.
Käyttövesiliitäntä		G20 sisäp.
Kylmävesiliitäntä		G20 sisäp.
Lämpöpumppuliitännät		G20 sisäp.
Liitäntä paisuntasäiliölle		G20 sisäp.

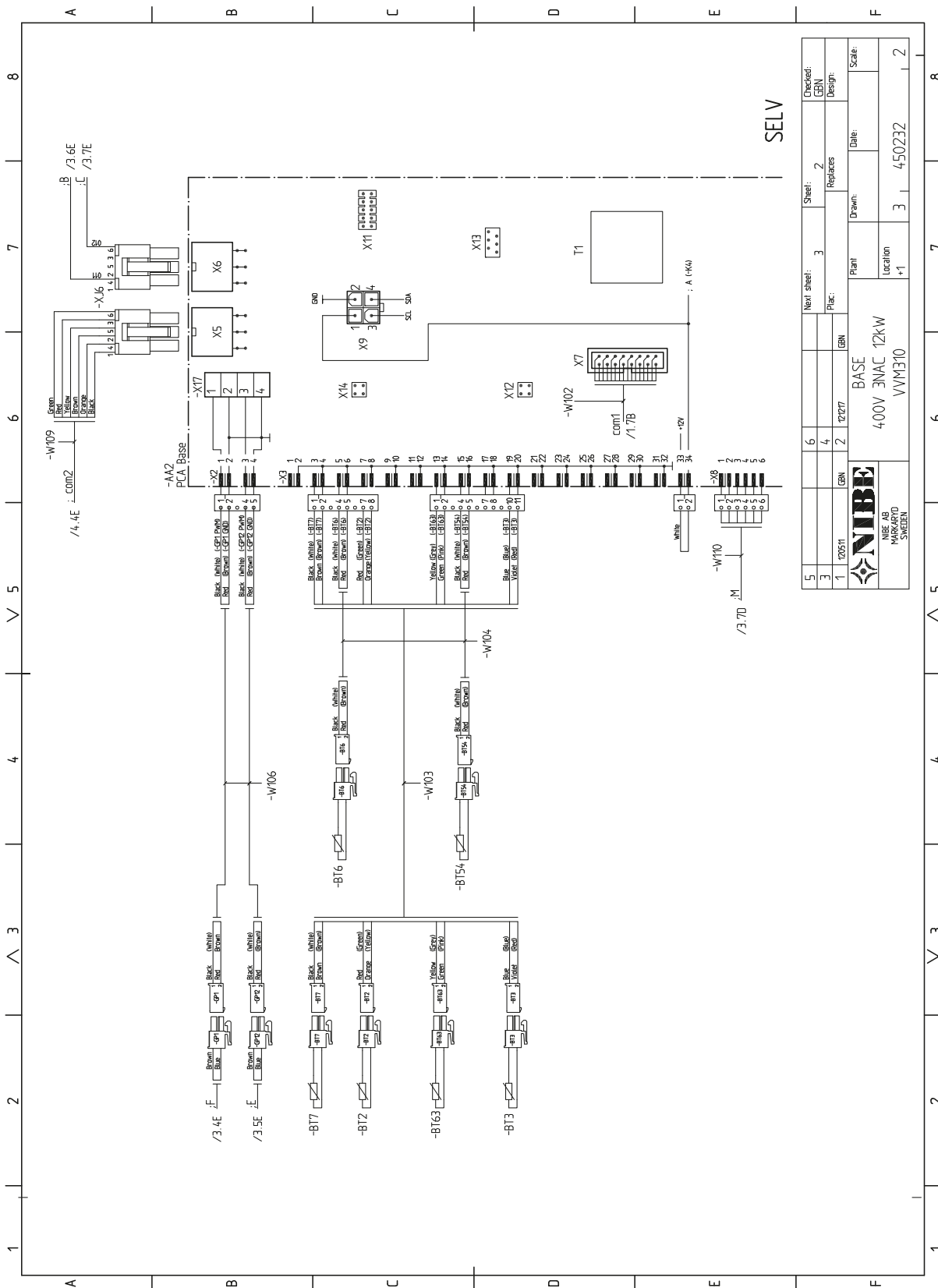
¹⁾Koskee ulkoilmalämpöpumppua lämpötilassa 7/45 °C (ulkolämpötila/menolämpötila)

Muut		
Sisäyksikkö		
Kierukan tilavuus	litraa	17
Kokonaistilavuus, sisäyksikkö	litraa	270
Tilavuus, puskurisäiliö	litraa	50
Varokepaine, kierukka	MPa (bar)	1,0 (10 bar)
Enimmäispaine, sisäyksikkö	MPa (bar)	0,3 (3 bar)
Kapasiteetti, käyttövesituotanto EN 255-3 mukaan		
Tilavuus 40 °C Eko-tilassa	litraa	Katso käyrä, sivu 61
Tilavuus 40 °C Normal-tilassa	litraa	Katso käyrä, sivu 61
Tilavuus 40 °C Luksus-tilassa	litraa	Katso käyrä, sivu 61
Mitat ja painot		
Leveys	mm	600
Syvyys	mm	615
Korkeus (ilman säätöjalkoja)	mm	1800
Korkeus (ml. säätöjalat)	mm	1830 – 1850
Vaadittu vapaa korkeus	mm	1910
Paino (ilman pakkausta ja ilman vettä)	kg	140
Tuotenumero EMK 310 sisältyy (koskee vain Saksaa, Sveitsiä ja Itävaltaa)		069 084
Osanumero		069 430

Kytöntäkaavio, 3 x 400V

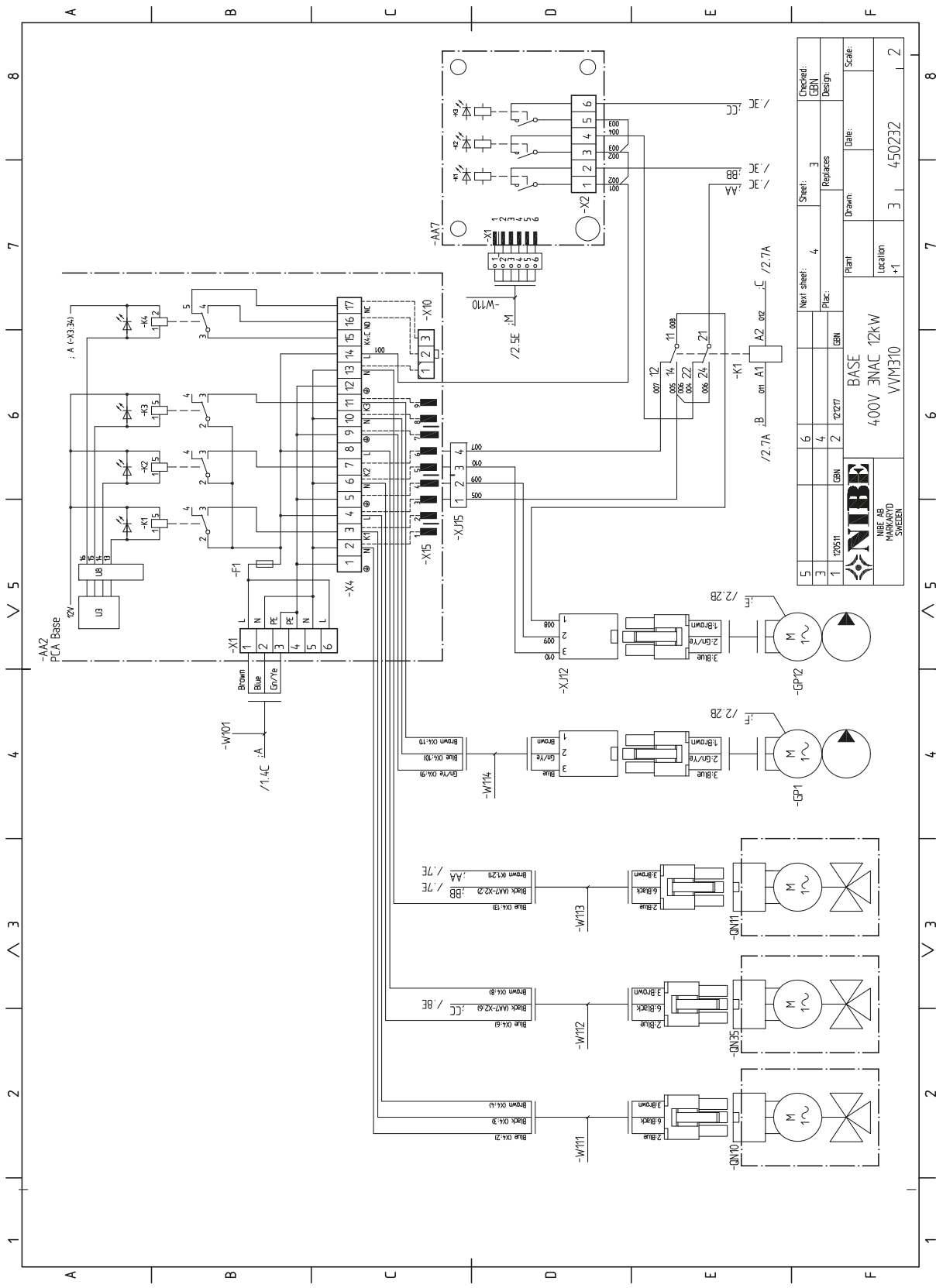


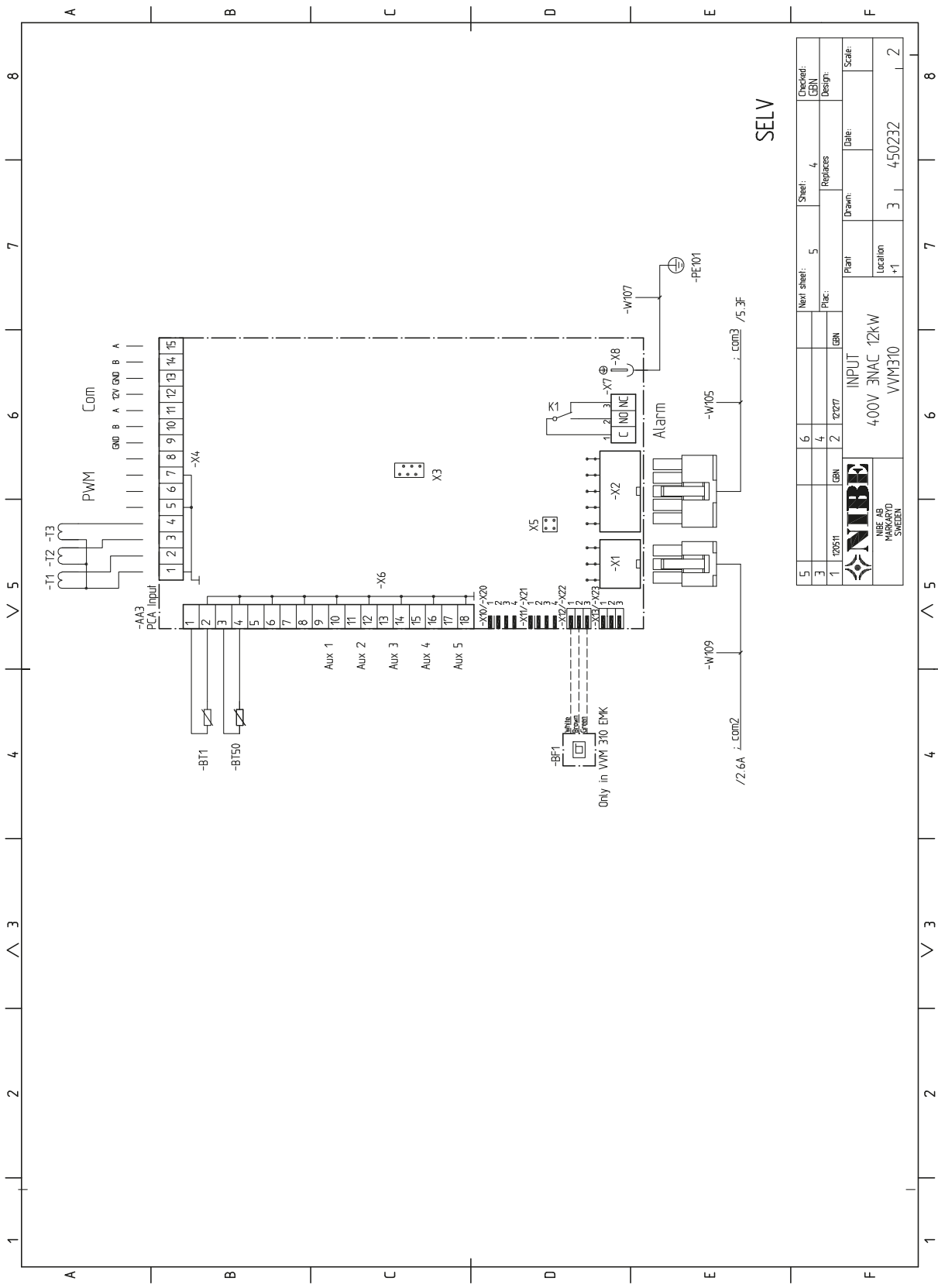
5	Next Sheet:	2	Sheet:	1	Checked:	GBN
3	Plac:		Replaces:		Design:	
1	GBN	2	Date:		Scale:	
		POWER 400V 3NAC 12kW VVM310		Location +1	Date: 4.50232	Scale: 2

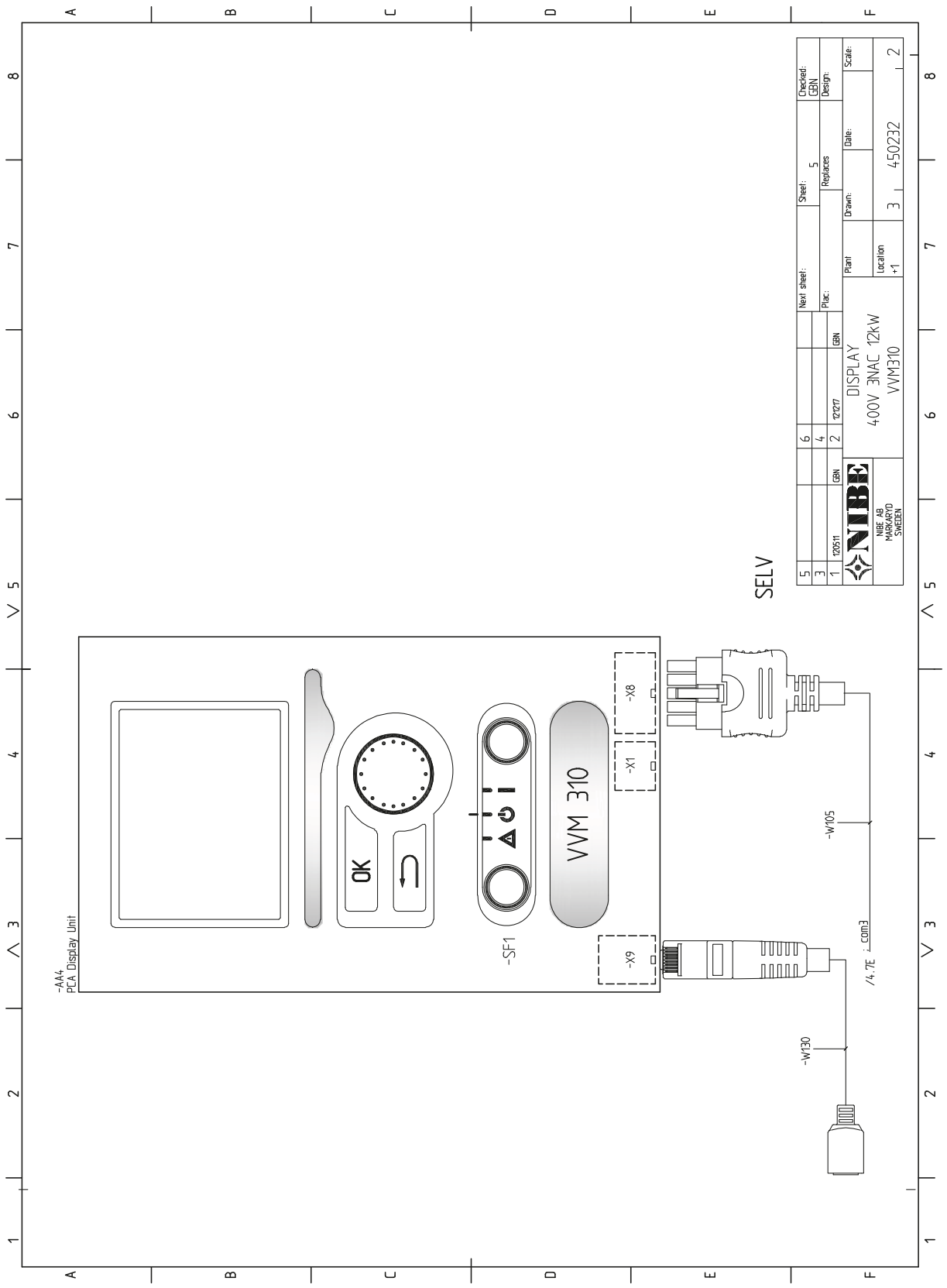


SELV

5			6		Next sheet:	2	Sheet:	2	Checked:
3			4		Replaces:			GBN	
1	10511	GBN	2	12/27	GBN			Design:	
		BASE 400V 3NAC 12kW VVM310		Plant:	Date:	Scale:			
NIBE AB VÄNERSBÄNAN SWEDEN		Location:	+1	3	450232	2			







SELV

5			Next Sheet:	Sheet:	Checked:
3				5	GBN
1	120511	GBN	Plac.:	Replaces	Design:
			GBN		
			12/27		
			Plant	Drawn:	Date:
			DISPLAC		
			400V 3NAC 12kW		
			VVM310	Location	Scale:
			+1	3	450232
				7	2
				8	



13 Asiahakemisto

Asiahakemisto

A

Allaslämmittimen kytkentä, 18
Aloitusopas, 31
Asennus, 5
Asennusten tarkastus, 3
Asennustila, 5
Asennusvaihtoehdot
Kaksi tai useampia lämmitysjärjestelmiä, 16
Käyttövesikierron kytkeminen, 17
Lisälämminvesivaraaja, 13
Lämminvesivaraaja sähkövastuksella, 13
Asennusvaihtoehto, 13
Allaslämmittimen kytkentä, 18
EMK 310:n liitäntä, 16–17
Kylmän ja lämpimän veden liitäntä, 15, 18
Liitäntä lämpöpumppuun, 15
Liitäntä sähkökattilana, 15
Lämmitysjärjestelmän kytkeminen, 15
Ulkoisen lämmönlähteen kytkentä, 16
Ulkoisen sähkölämmönlähteen kytkentä, 16
Aseta arvo, 35
Asetukset, 24
Varatila, 24
Automaattivaroke, 19
AUX-tulojen mahdolliset valinnat, 26
AUX-tulojen mahdolliset valinnat (potentiaalivapaa vaihtava le), 27

E

EMK 310:n liitäntä, 16–17
Esipaine, 10

H

Huolto, 54
Huoltotoimenpiteet, 54
Huoltotoimenpiteet, 54
Lämminvesivaraajan tyhjennys, 54
Lämmitysjärjestelmän tyhjennys, 54
Lämpötila-anturin tiedot, 54
USB-huoltoliitäntä, 54
Varatila, 54
Huonelämpötilan anturi, 22
Häiriöt, 57
Hälytys, 57
Hälytysten käsittely, 57
Vianetsintä, 57
Hälytys, 57
Hälytysten käsittely, 57

J

Jälkisäätö, ilmaus, 32
Järjestelmäperiaate, 10

K

Kaapelipidike, 21
Kaksi tai useampia lämmitysjärjestelmiä, 16
Katkaisin, 33
Kiertovesipumppujen kytkentä, 30
Kosketin aktivoinnille "tilapäinen luksus", 27
Kosketin aktivoinnille "ulkoisen säätö", 27
Kosketin lämmityksen ulkoiselle estolle, 26
Kuljetus, 5
Kylmäveden ja käyttöveden liittäminen, 15, 18
Kytchentäkaavio, 3 x 400 V, 64
Käynnistys ilman lämpöpumppua, 32
Käynnistys ja säädöt, 29
Aloitusopas, 31
Valmistelut, 29

Käynnistys ja tarkastukset, 31
Pumpun nopeus, 32
Käyttö, 35
Käyttövesikapasiteetti, 61
Käyttövesikierron kytkentä, 17
Käyttövesisilmukan täyttö, 29
Käyttöönotto ja säätö
Jälkisäätö, ilmaus, 32
Kiertovesipumppujen kytkentä, 30
Käynnistys ilman lämpöpumppua, 32
Käynnistys ja tarkastukset, 31
Täyttö ja ilmaus, 29
Käytä virtuaalinäppäimistöä, 36

L

Liitännät, 22
Liitäntä lämpöpumppuun, 15
Liitäntä sähkökattilana, 15
Lisätarvikkeiden liitäntä, 28
Lisävarusteet, 59
Luoksepääsy, sähkökytkentä, 20
Luukkujen irrotus, 7
Luukun irrotus, peruskortti, 20
Luukun irrotus, sähkövastuskortti, 20
Luukun irrotus, tulokortti, 20
Lämminvesivaraajan tyhjennys, 54
Lämmitysjärjestelmän, 29
Lämmitysjärjestelmän ilmaus, 29
Lämmitysjärjestelmän kytkeminen, 15
Lämmitysjärjestelmän tyhjennys, 30, 54
Lämpötila-anturin tiedot, 54
Lämpötilarajoitin, 19
Palautus, 20

M

Merkintä, 2
Mitat ja putkiliitännät, 12
Mitat ja tilavaraukset, 60
Mukana toimitetut komponentit, 6

N

Näyttö, 33
Näyttöyksikkö, 33
Katkaisin, 33
Näyttö, 33
OK-painike, 33
Takaisin-painike, 33
Tilamerkkivalo, 33
Valitsin, 33

O

Ohjaus, 33, 37
Ohjaus - Johdanto, 33
Ohjaus - valikot, 37
Ohjaus - Johdanto, 33
Näyttöyksikkö, 33
Valikkojärjestelmä, 34
Ohjaus - valikot, 37
Valikko 1 -SISÄILMASTO, 37
Valikko 2 -KÄYTTÖVESI, 41
Valikko 3 -INFO, 43
Valikko 4 -MIN LAITTEISTO, 44
Valikko 5 -HUOLTO, 49
Ohjevalikko, 31, 36
OK-painike, 33

P

Pumpun nopeus, 32
Putkiliitännät, 10
Asennusvaihtoehto, 13

Järjestelmäperiaate, 10
Mitat ja putkiliitännät, 12
Suurin kattila- ja lämpöpatteritilavuus, 10
Symbolien selitykset, 11
Yleistä putkiliitännöistä, 10

S

Sarjanumero, 2
Selaa ikkunoita, 36
Sisäyksikön rakenne, 8
 Komponenttien sijainti, 8
 Komponenttiluettelo, 9
Symbolien selitykset, 11
Symbolit, 2
Sähkökytkennät
 Asetukset, 24
 Automaattivaroke, 19
 Huonelämpötilan anturi, 22
 Kaa pelipidike, 21
 Liitännät, 22
 Lisätarvikkeiden liitäntä, 28
 Luoksepääsy, sähkökytkentä, 20
 Luukun irrotus, peruskortti, 20
 Luukun irrotus, sähkövastuskortti, 20
 Luukun irrotus, tulokortti, 20
 Lämpötilarajoitin, 19
 Sähköliitäntä, 22
 Sähkövastus - enimmäisteho, 24
 Ulkoiset liitäntämahdollisuudet, 26
 Ulkolämpötilan anturi, 22
 Valvontakytkin, 26
 Yleistä, 19
Sähköliitännät, 19
Sähköliitäntä, 22
Sähkövastus - enimmäisteho, 24
 Sähkövastuksen tehoporaat, 24

T

Takaisin-painike, 33
Tekniset tiedot, 60, 62
 Kyt kentäkaavio, 3 x 400V, 64
 Käyttövesikapasiteetti, 61
 Mitat ja tilavaraukset, 60
 Tekniset tiedot, 62
Tilamerkkivalo, 33
Toimitus ja käsittely, 5
 Asennus, 5
 Asennustila, 5
 Kuljetus, 5
 Luukkujen irrotus, 7
 Mukana toimitetut komponentit, 6
Turvallisuusohjeita, 2
 Asennusten tarkastus, 3
 Sarjanumero, 2
 Symbolit, 2
 Yhteystiedot, 4
Turvallisuustiedot
 Merkintä, 2
Tärkeää, 2
Tärkeää tietoa
 Turvallisuusohjeita, 2
Täyttö ja ilmaus, 29
 Käyttövesikierukan täyttö, 29
 Lämmitysjärjestelmän, 29
 Lämmitysjärjestelmän ilmaus, 29
 Lämmitysjärjestelmän tyhjennys, 30

U

Ulkoisen lämmönlähteen kytkentä, 16
Ulkoisen sähkölämmönlähteen kytkentä, 16
Ulkoiset liitäntämahdollisuudet, 26
 AUX-tulojen mahdolliset valinnat, 26

AUX-tulojen mahdolliset valinnat (potentiaalivapaa vaihtava rele), 27
Kosketin aktivoinnille "tilapäinen luksus", 27
Kosketin aktivoinnille "ulkoisen säätö", 27
Kosketin lämmityksen ulkoiselle estolle, 26

Ulkolämpötilan anturi, 22
USB-huoltoliitäntä, 54

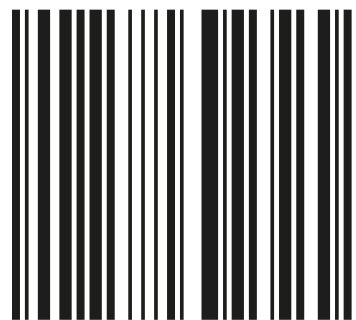
V

Valikko 1 -SISÄILMASTO, 37
Valikko 2 -KÄYTTÖVESI, 41
Valikko 3 -INFO, 43
Valikko 4 -MIN LAITTEISTO, 44
Valikko 5 -HUOLTO, 49
Valikkojärjestelmä, 34
 Aseta arvo, 35
 Käyttö, 35
 Käytä virtuaalinäppäimistöä, 36
 Ohjevalikko, 31, 36
 Selaa ikkunoita, 36
 Valitse vaihtoehto, 35
 Valitse valikko, 35
Valitse vaihtoehto, 35
Valitse valikko, 35
Valitsin, 33
Valmistelut, 29
Varatila, 24, 54
 Teho varatilassa, 24
Vianetsintä, 57
Virtamuuntajan kytkentä, 26

Y

Yhteystiedot, 4

NIBE AB Sweden
Hannabadsvägen 5
Box 14
SE-285 21 Markaryd
info@nibe.se
www.nibe.eu



231171