

-postilaatikon käyttöönotto ja hoito -postlådans ibruktagning och skötsel

Huomioithan postilaatikon käyttöönotossa ja hoidossa seuraavat asiat.

Det lönar sig att ta i beaktande följande punkter i postlådans ibruktagning och skötsel.

KILPITILAUS

Stalan PL-postilaatikkoon kuuluu vakiovarusteena PVC-levylle kaiverrettu nimikilpi. Tilaa nimikilpi syöttämällä pakkauksen päällä olevasta tarrasta tunnus ja salasana osoitteessa www.stala.com.

SKYLTBESTÄLLNING

Till Stalas PL-postlåda hör en namnskytt graverad i PVC-skiva som standard utrustning. För att beställa namnskytt, ange kod och lösenord på www.stala.com.

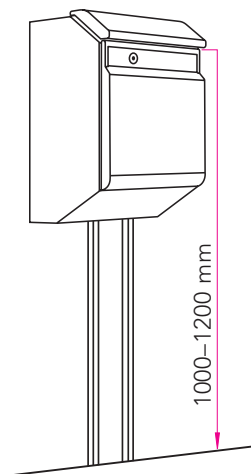


ASENNUS

Asenna postilaatikko rakennuksen seinään tai erilliseen Stalan postilaatikon jalkaan. Postin suosittelema asennuskorkeus maasta täyttöluukun alareunaan on 100-120 cm. Sijoita laatikko siten, että sen luokse on esteetön pääsy ja täyttöaukko ja tyhjennysluukku on helppo avata.

MONTERING

Postlådan kan monteras på vägg eller fristående på Stalas stativ. Posten rekommenderar att monteringshöjden från marken till inkastluckans nedre kant är 100-120 cm. Placera lådan så att man utan hinder kan öppna inkast- och tömningsluckan.

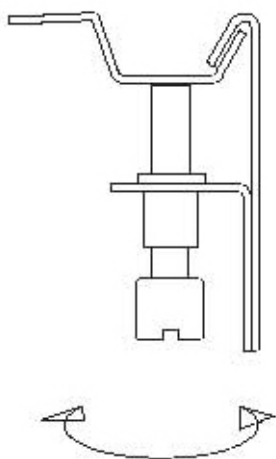


TÄYTTÖAUKON SÄÄTÖ

Täyttöaukon syvyys on säädettävissä 30-50 mm:n välillä. Leveys on 300 mm. Jos epäilet "pikku käsien" mahtuvan aukosta sisään, pienennä täyttöaukkoa. Syvyyden säätöruuveja pääsee säätämään laatikon sisäpuolelta, säätöläpän takaa.

INKASTLUCKANS JUSTERING

Inkastluckans djupet kan justeras mellan 30-50 mm. Bredd är 300 mm. Om man misstänker att "små händer" ryms in i lådan kan inkastluckan förminskas. Justerskruvarna är placerade inne i lådan, bakom justerplåten och den kan nås enbart genom den låsbara tömningsluckan.





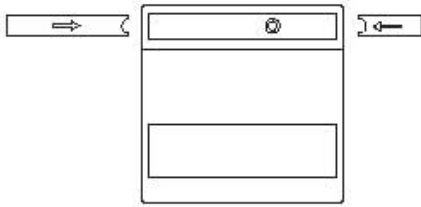
TÄYLLÄ ASUU

Täyttöluukun sisäpuolella on nimilappu, johon voi kirjoittaa samassa osoitteessa asuvien nimet.

LUKKO

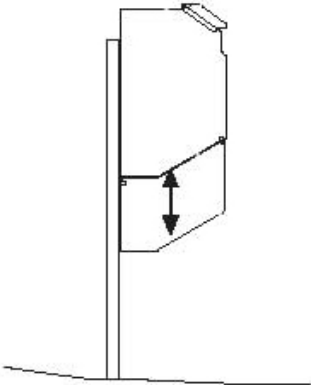
Postilaatikko on varustettu ABLOY-lukolla. Haluttaessa lukon voi sarjoittaa valtuutetussa lukkoliikkeessä. Sarjoitusta varten lukko irroitetaan avaamalla kiinnitysmutteri luukun sisäpuolelta. Sido luukku lukkoliikereissun ajaksi esim. täyttöaukon ja lukkoreiän kautta kulkevalla narulla. Säilytä avaimen mukana tuleva peitenumero mahdollista myöhempää avaimen teettämistä varten.

Lukon hoito: Voitele lukkoöljyllä vähintään kerran vuodessa.



NIMIKILPI

Nimikilpi on kaksiosainen. Osat työnnetään paikoilleen kiinnityslistan päistä lovetut päät edellä.



PL-4 JA SYVYYDEN SÄÄTÖ

PL-4 postilaatikon syvyyttä voi säädellä. Laatikon välipohjan voi pitää korkeammalla silloin, kun laatikko on mahdollista tyhjentää päivittäin. Postilaatikon koko tila saadaan käyttöön laskemalla välipohja aivan alas.

Oikeudet muutoksiin pidätetään.

HÄR BOR

Inom inkastluckan finns det en namnlapp där kan skrivas namnen på husets invånare.

LÅSET

Postlådan är försedd med ABLOY-lås. Låset kan samordnas i befullmäktigad ABLOY-affär. För samordning låset lösgörs genom att öppna låsmuttern på insidan av luckan. Bind fast luckan i t.ex. inkastluckan och låshålet för frakt.

Skötselanvisning för låset: Använd låsolja minst en gång om året.

NAMNSKYLT

Namnskylten är två-delad och skjuts på plats från ändan av fästlistan med den urgröpta ändan före.

PL-4 OCH JUSTERING AV DJUPET

PL-4 postlådas djupet kan justeras. Mellanbotten av postlådan kan vara på högre nivå om postlådan tömmer dagligen. Hela utrymmet av postlådan är i bruk när man sänker mellanbotten alldeles ner.

Rätt till ändringar förbehålles.