

Unilift KP 150, KP 250, KP 350

Asennus- ja käyttöohjeet



Other languages

<http://net.grundfos.com/qr/i/96894217>

be
think
innovate

GRUNDFOS 

Suomi (FI) Asennus- ja käyttöohjeet

Alkuperäisen englanninkielisen version käännös

SISÄLLYSLUETTELO

	Sivu
1. Tässä julkaisussa käytettävät symbolit	2
2. Unilift KP -pumput	2
3. Käyttökohteet	3
3.1 Pumpattavat nesteet	3
4. Toiminnot	3
5. Käyttöolosuhteet	3
5.1 Äänenpainetaso	3
6. Asennus	4
6.1 Tilavaatimus	4
6.2 Pumpun sijoittaminen	4
6.3 Paineputken liittäminen	4
6.4 Käynnistys-/pysäytystaso	4
6.5 Sähköliitäntä	5
7. Käyttö	6
7.1 Unilift KP-A	6
7.2 Unilift KP-AV	6
7.3 Unilift KP-M	6
8. Kunnossapito	7
8.1 Pumpun puhdistus	7
8.2 Huolto	8
9. Vianetsintä	9
10. Hävittäminen	9



Varoitus

Nämä asennus- ja käyttöohjeet on luettava huolellisesti ennen asennusta. Asennuksen ja käytön tulee muilta osin noudattaa paikallisia asetuksia ja seurata yleistä käytäntöä.

Varoitus

Tämän tuotteen käyttö vaatii kokemusta ja tuotetuntemusta.



Henkilöt, joiden fyysinen, aisti- tai henkinen kapasiteetti on heikentynyt, eivät saa käyttää tätä tuotetta muuten kuin valvonnan alaisina tai heidän turvallisuudestaan vastaavan henkilön antamien ohjeiden mukaisesti.

Lapset eivät saa käyttää tätä tuotetta tai leikkiä sillä.

1. Tässä julkaisussa käytettävät symbolit



Varoitus

Näiden turvallisuusohjeiden laiminlyöminen voi aiheuttaa henkilövahinkoja.



Näiden turvallisuusohjeiden laiminlyöminen voi aiheuttaa toimintahäiriön tai laitevaurion.



Huomautuksia tai ohjeita, jotka helpottavat työskentelyä ja takaavat turvallisen toiminnan.

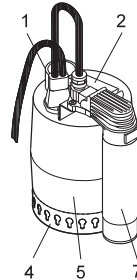
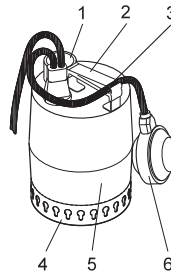
2. Unilift KP -pumput

Grundfos Unilift KP -pumpusarja on saatavana seuraavina versioina:

- Unilift KP-A uimurikytkimellä (automaattikäyttö)
- Unilift KP-AV pystysuoralla pintakytkimellä (automaattikäyttö)
- Unilift KP-M ilman pintakytkintä (käsiohjattu käyttö).

Unilift KP-A
uimurikytkimellä

Unilift KP-AV
pystysuoralla
pintakytkimellä



Kuva 1 Pumput pintakytkimellä

Pos. Kuvaus

- | | |
|---|------------------------|
| 1 | Paineaukko, Rp 1 1/4 |
| 2 | Kahva |
| 3 | Kaapelinkiinnike |
| 4 | Imusihti |
| 5 | Pumpun vaippa |
| 6 | Uimurikytkin |
| 7 | Pystysuora pintakytkin |

TM01 1107 1205

3. Käyttökohteet

Unilift KP 150, KP 250 ja KP 350 ovat yksijaksoisia uppoasennettavia pumppuja, jotka on suunniteltu harmaan jäteveden pumppaamiseen.

Unilift KP pystyy pumppaamaan vettä, joka sisältää pienen määrän halkaisijaltaan enintään 10 mm kuitumaisia aineita, pumpun tukkeutumatta tai vaurioitumatta.

Pumppua voidaan käyttää sekä automaatti- että käsiohjatulla käytöllä ja se sopii sekä kiinteään asennukseen että tilapäiseen käyttöön.

Pumppu on suunniteltu seuraaviin käyttökohteisiin:

- pumppaus viemärikaivoissa
- pesukoneiden, kylpyammeiden, pesuallaiden jne. jäteveden pumppaus rakennusten matalalla sijaitsevista osista viemäritasolle
- tulvineiden kellareiden tai rakennusten tyhjennyspumppaus
- vesirännien, kaivojen, tunnelien jne. veden pumppaus perusvesikaivoissa
- uima-altaiden, lammikoiden tai suihkukaivojen tyhjennys.



Varoitus

Älä käytä pumppua uima-altaissa, puutarhalammikoissa jne., jos henkilöitä on vedessä.

3.1 Pumpattavat nesteet

Pumppu ei sovellu seuraaville nesteille:

- pitkäkuituisia epäpuhtauksia sisältäville nesteille
- syttyville nesteille (öljy, bensiini jne.)
- syövyttävälle nesteille.

Huomaa

Pumppu sisältää noin 70 ml myrkytöntä roottorinestettä, joka sekoittuu pumpattavaan nesteeseen vuodon tapahtuessa.

4. Toiminnot

Unilift KP-A

Automaattinen päälle/pois-käyttö uimurikytkimen avulla.

Unilift KP-AV

Automaattinen käynnistys/pysäytys pystysuoralla pintakytkimellä.

Unilift KP-M

Käsiohjattu käyttö ulkoisella päälle/pois-kytkimellä.

5. Käyttöolosuhteet

Nesteen lämpötila

Min. 0 °C.

Nesteen maksimilämpötila riippuu pumpun nimellisjännitteestä. Katso taulukkoa:

Jännite	Nesteen maks. lämpötila [°C]
1 x 100 V, 50 Hz	+35
1 x 110 V, 50 Hz	+40
1 x 100-110 V, 50 Hz ¹⁾	+40
1 x 220-230 V, 50 Hz	+50
1 x 220-240 V, 50 Hz, 50 Hz ¹⁾	+50
1 x 230-240 V, 50 Hz	+50
1 x 100 V, 60 Hz	+35
1 x 115 V, 60 Hz	+50 (KP 350: +45)
1 x 220 V, 60 Hz	+40
3 x 200 V, 50 Hz	+35
3 x 380-400 V, 50 Hz ¹⁾	+50
3 x 380-415 V, 50 Hz	+50
3 x 200 V, 60 Hz	+35

Pumppua saa kuitenkin käyttää 30 minuutin välein enintään 2 minuutin jaksoja maks. 70 °C nestelämpötilassa.

¹⁾ Jänniteversio mallille Unilift KP 350.

Varastointilämpötila

-20 °C ... +70 °C.

Asennussyvyys

Maks. 10 m nestepinnan alle.

Nestepinnan yläpuolella olevan kaapelin vapaan pituuden on oltava vähintään 3 m. Siksi 10 metrin kaapeilla varustettujen pumppujen asennussyvyys voi olla korkeintaan 7 m ja 5 metrin kaapeilla varustettujen pumppujen asennussyvyys voi olla korkeintaan 2 m.

Huomio

Huomio 3 metrin kaapeilla varustetut pumput on tarkoitettu vain teollisuuskäyttöön.

5.1 Äänenpainetaso

Pumppun äänenpainetaso on alhaisempi kuin EY-direktiivin 2006/42/EY koneille esittämät raja-arvot.

6. Asennus

Älä asenna pumpua riippumaan sähkökaapelista tai paineputkesta.

Huomio

Pumppua ei saa nostaa tai laskea sähkökaapelista. Nosta pumppu putken/letkun tai pumpun kahvaan kiinnitetyn köyden avulla.

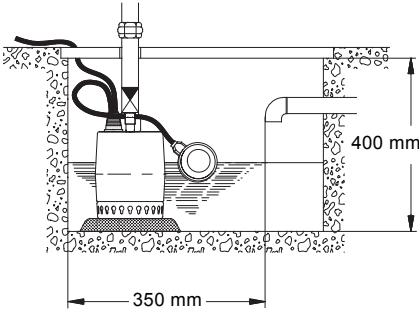
Huomaa

Standardin EN 60335-2-41/A2:2010 mukaan tämä 5-metrillä virtakaapelilla varustettu tuote voidaan asentaa ainoastaan sisätiloihin.

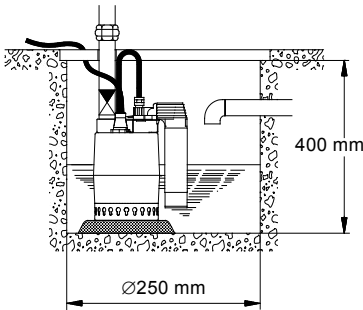
6.1 Tilavaatimus

6.1.1 Unilift KP-A

Jos pumppu asennetaan kaivoon, kaivon minimimitojen tulee olla kuvan 2 mukaiset uimurikytkimen vapaan liikkeen varmistamiseksi. Kuvassa 3 näkyy pumppu varustettuna pystysuoralla pintakytkimellä.



Kuva 2 Kaivon minimimitat Unilift KP-A:lle



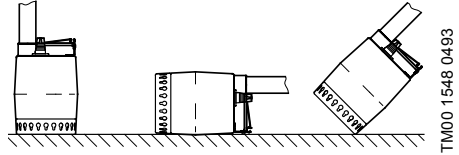
Kuva 3 Säiliön minimimitat mallille Unilift KP-AV

6.1.2 Unilift KP-M

Pumppu ei tarvitse tilaa ulkomittojaan enempää. Katso sivu 10.

6.2 Pumpun sijoittaminen

Unilift KP-A ja Unilift KP-M soveltuvat pystyasentoi- seen käyttöön paineaukko ylöspäin. Pumppuja voidaan käyttää myös vaakasuoraisina tai kallistettuina, paineaukko ylöspäin. Katso kuva 4.

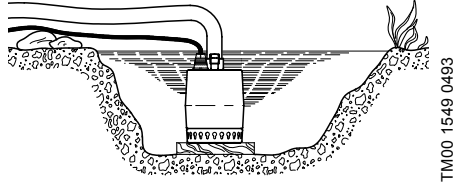


Kuva 4 Unilift KP-A:n ja Unilift KP-M:n sijoittaminen

Huomio

Sijoita Unilift KP-AV aina pystyasentoon.

Aseta pumppu siten, että imuosihti ei peity lietteeseen, mutaan tai vastaavaan. Tämä voidaan varmistaa sijoittamalla pumppu tiilien, metallilaatan tai vastaavan päälle. Katso kuva 5.



Kuva 5 Pumppu sijoitettuna laatalle

6.3 Paineputken liitäntä

Asenna paineputki tai -letku Rp 1 1/4 -paineaukkoon. Teräsputket voidaan kiinnittää kierteellä suoraan pumpun paineaukkoon.

Pysyvästi asennettaessa tulee paineputken asentaa liitin, joka mahdollistaa kiinnityksen ja irrotuksen. Jos käytät letkua, asenna letkuliitin.

Huomio

Pumppua ei saa asentaa riippumaan paineputkesta.

Kiinteässä asennuksessa pintakytkimellä **varustettuna**, asenna takaiskuventtiili paineputken tai -letkuun.

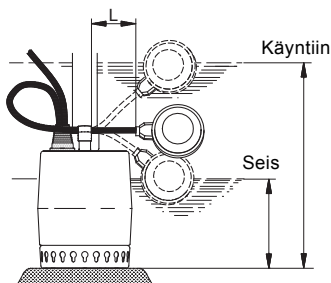
6.4 Käynnistys-/pysäytystaso

6.4.1 Unilift KP-A

Käynnistys- ja pysäytystason välinen ero voidaan säätää muuttamalla kaapelin vapaata pituutta pumpun kahvan ja uimurikytkimen välillä.

- Pitkä vapaa kaapelipituus antaa vähemmän käynnistyskäyntejä/pysäytyksiä ja suuremman pinnan korkeuseron.
- Lyhyt vapaa kaapelipituus tuottaa tiheämmät käynnistykset/pysäytykset ja pienemmän pinnan korkeuseron.

Jotta uimurikytkin pystyy käynnistämään ja pysäyttämään pumpun, vapaan kaapelipituuden (L) on oltava vähintään 70 mm ja enintään 150 mm. Katso kuva 6.



Kuva 6 Käynnistys-/pysäytystasot, Unilift KP-A

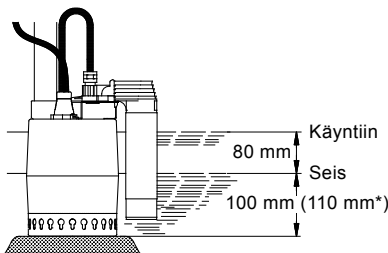
TM03 4446 2106

Pumputyyppi	Kaapelin pituus (L) min. 70 mm		Kaapelin pituus (L) max. 150 mm	
	Käyntiin [mm]	Seis [mm]	Käyntiin [mm]	Seis [mm]
Unilift KP 150 A				
Unilift KP 250 A	290	140	335	100
Unilift KP 350 A	300	150	345	110

6.4.2 Unilift KP-AV

Pinnankorkeuksien eroa ei voi säätää pystysuoralla pintakytkimellä varustetuissa pumpeissa.

Käynnistys-/pysäytystasot käyvät ilmi kuvasta 7.



Kuva 7 Käynnistys-/pysäytystasot, KP-AV

TM01 1108 3797

6.5 Sähköliitäntä

Sähköliitäntä on tehtävä noudattaen voimassa olevia sähköasennus- ja sähköturvallisuusmääräyksiä.

Varmista, että verkkojännite ja taajuus vastaavat pumpun tyyppikilven tietoja.

Varoitus



Pumppuun on liitettävä ulkoinen syöttöjännitteen katkaisija, jossa kaikkien napojen katkaisuväli on vähintään 3 mm.

Varoitoimenpiteenä kaikki pumput on liitettävä maadoitettuun pistorasiaan.

Varoitus



Pistorasian suojamaajohdin on liitettävä pumpun suojamaaliitäntään. Tästä syystä pistotulpassa on oltava pistorasiaa vastaava PE-liitin. Jos näin ei ole, käytä sovintina.

Varoitus



On suositeltavaa varustaa kiinteät asennukset vikavirtasuojakytkimellä (ELCB), jonka laukaisuvirta on < 30 mA.

Pumpun moottorissa on terminen ylikuormitusuoja eikä se tarvitse muuta moottorinsuojaa.

Jos moottori ylikuormittuu, se pysähtyy automaattisesti.

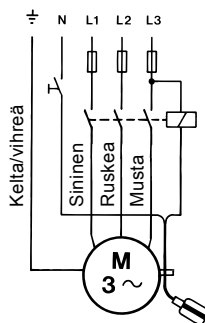
Huomaa

Pumppu käynnistyy automaattisesti uudelleen, kun se on jäähtynyt riittävästi.

Mallin Unilift KP 350, 3 x 200 V, 50 Hz moottori on kytkettävä moottorinsuojakytkimeen.

Kolmivaihepumput uimurikytkimellä (Unilift KP-A) on kytkettävä verkkovirtaan kontaktorin kautta.

Katso kuva 8.



Kuva 8 Kytchentäkaavio

TM00 2011 3793

* Mallissa Unilift KP 350.

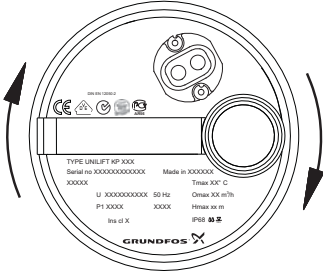
6.5.1 Pyörimissuunnan tarkastus

(vain kolmivaihepumpuissa)

Tarkasta pyörimissuunta aina, kun pumppu liitetään käyttöön uudessa paikassa.

Tarkasta pyörimissuunta seuraavasti:

1. Aseta pumppu tasaiselle alustalle.
2. Käynnistä ja pysäytä pumppu.
3. Tarkkaile pumppua sen käynnistyessä. Jos pumppu nykäisee hiukan myötöpäivään, katso kuva 9, moottori pyörii oikeaan suuntaan. Jos nykäisy tuntuu vastapäivään, vaihda verkkoliitännän kaksi vaihetta keskenään.



Kuva 9 Pyörimissuunta

Jos pumppu on liitettyä putkistoon, suorita pyörimissuunnan tarkastus seuraavasti:

1. Käynnistä pumppu ja tarkasta vesimäärä.
2. Pysäytä pumppu ja vaihda verkkoliitännän kaksi vaihetta keskenään.
3. Käynnistä pumppu ja tarkasta vesimäärä.
4. Pysäytä pumppu.
5. Vertaa kohdissa 1 ja 3 saatuja tuloksia. Suuremman vesimäärän tuottava pyörimissuunta on oikea.

7. Käyttö

7.1 Unilift KP-A

Pumppu käynnistyy ja pysähtyy automaattisesti nesteen pinnankorkeuden ja uimurikytkimen kaapelin pituuden mukaisesti.

Pakkokäyttö

Jos pumppua käytetään nesteen tyhjennykseen alle uimurikytkimen pysäytysrajan, uimurikytkintä voidaan pitää korkeammalla kiinnittämällä se pumpun paineputkeen.

Pakkokäytön aikana nestepintaa tulee tarkkailla usein kuivakäynnin välttämiseksi.

7.2 Unilift KP-AV

Pumppu käynnistyy ja pysähtyy automaattisesti nesteen pinnankorkeudesta riippuen.

7.3 Unilift KP-M

Pumppu käynnistetään ja pysäytetään ulkoisella kytkimellä.

Kuivakäynnin estämiseksi nestepintaa on tarkkailtava usein käytön aikana, esimerkiksi ulkoisen pinnankorkeusmittarin avulla.

Pumpun itseilmautumista varten nesteen pinnan on ensikäynnistyksessä oltava vähintään 30 mm korkeudella.

Pumppu pystyy pumppaamaan nestepinnan 15 mm:iin asti.

TM03 4482 2206

8. Kunnossapito

Pumppu on normaaliolosuhteissa huoltovapaa.

Jos pumppua käytetään muiden aineiden kuin puhtaan veden pumppaamiseen, se tulee huuhdella puhtaalla vedellä heti käytön jälkeen.

Varoitus

Turvallisuussyistä imusihdin on aina oltava kiinnitettynä pumpun käytön aikana.



Älä koskaan pura pumppua ennen kuin sähkönsyöttö on katkaistu.

Noudata varovaisuutta purkamisen yhteydessä, koska terävät reunat saattavat aiheuttaa haavoja. Käytä suojakäsineitä.

8.1 Pumpun puhdistus

Varoitus

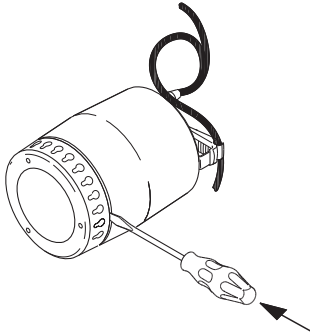


Ennen kuin työskentely pumpun parissa aloitetaan, on varmistettava että sähkönsyöttö on katkaistu eikä sitä voida erehdyksessä kytkeä takaisin.

Jos pumppu antaa liian vähän vettä esim. likaantumisen takia, pura ja puhdistu pumppu:

1. Katkaise sähkönsyöttö.
2. Tyhjennä pumppu.
3. Irrota imusihti.

Työnnä ruuvitaltta pumpun vaipan ja sihdin väliin ja paina lujasti. Tee sama useissa kohdissa sihdin ympärysmittalla, kunnes sihti irtoaa ja voidaan poistaa. Katso kuva 10.



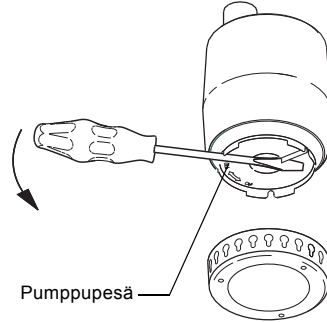
Kuva 10 Imusihdin irrotus

4. Puhdistu imusihti ja asenna se takaisin.

Jos pumppu antaa edelleen liian vähän vettä, jatka sen purkamista.

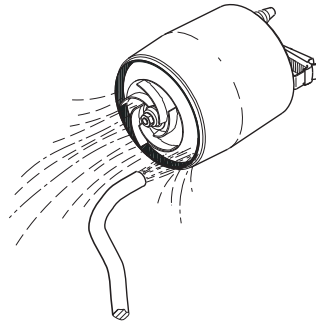
Menettely:

1. Katkaise sähkönsyöttö.
2. Irrota imusihti (ks. vaihe 3 edellä).
3. Kierrä pumpun pesää 90° vastapäivään ruuvitaltalla, pesässä olevan nuolen mukaisesti. Vedä pumpun pesä irti. Katso kuva 11.



Kuva 11 Pumpupesän irrotus

4. Puhdistu ja huuhtele pumpun sisäpuoli epäpuhtauksien saamiseksi pois moottorin ja pumpun vaipan välistä. Puhdistu juoksupyörä. Katso kuva 12.



Kuva 12 Pumpun huuhtelu

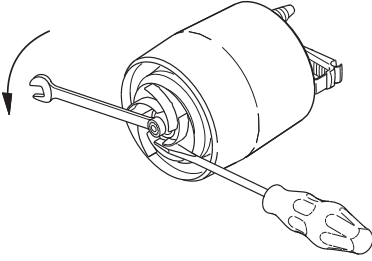
5. Tarkasta, että juoksupyörä pyörii vapaasti. Jos näin ei tapahdu, irrota juoksupyörä. Ks. vaihe 6.

TM03 1167 1205

TM03 1168 1205

TM03 1169 1205

6. Avaa mutteri (avainkoko 13 mm) moottorin akselilta. Estä juoksupyörän pyöriminen ruuvitaltan avulla. Katso kuva 13.



Kuva 13 Juoksupyörän irrotus

7. Puhdista juoksupyörä ja akselin ympäristö.
8. Tarkasta juoksupyörä, pumppupesä ja tiiviste. Vaihda vialliset osat tarpeen mukaan.
9. Kokoa pumpu käänteisessä järjestyksessä.

Tarkasta tiivisteiden oikea asento ennen pumppupesän asennusta ja sen aikana. Katso kuva 14.
Kostuta tiivisteosa vedellä asennuksen helpottamiseksi.

Huomio

8.2 Huolto

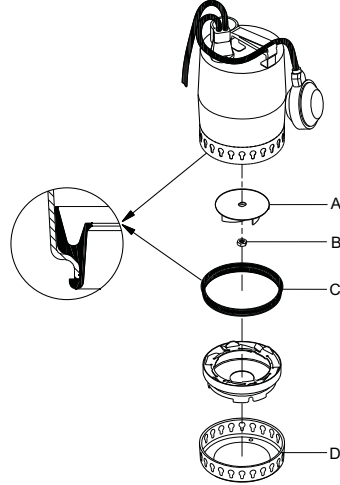
Juoksupyörä, imusihti ja takaiskuventtiili ovat vaihdettavissa.

Huoltopakettien tilausnumerot ja niiden sisältö käyvät ilmi alla olevasta taulukosta ja kuvasta 14.

Pumpputyyppi	Osanumero
Juoksupyöräsarja	
Unilift KP 150	015778
Unilift KP 250	015779
Unilift KP 350	015787
Imusihti	
Unilift KP 150	
Unilift KP 250	96548064
Unilift KP 350	96548066
Takaiskuventtiili	
Unilift KP 150	
Unilift KP 250	15220
Unilift KP 350	

Huoltopaketit	Pos.	Nimitys	Määrä
Juoksupyöräsarja	A	Juoksupyörä	1
	B	Mutteri	1
	C	Tiiviste	1
Imusihti	D	Imusihti	1

Jos muut pumpun osat ovat vaurioituneita tai viallisia, ota yhteys pumpputoimitajaan.



Kuva 14 Huollettavat osat

Huomaa

Kaapeli ja pintakytkin on vaihdattava valtuutetussa Grundfos-huoltoiliikessä.

TM03 1170 1205

TM03 1166 1205

9. Vianetsintä



Varoitus

Sähkönsyöttö on katkaistava ennen vianetsinnän aloittamista. Varmista, ettei sähkönsyöttöä voida kytkeä päälle erehdyksessä.

Vika	Syy	Korjaus
1. Moottori ei käynnisty.	a) Katkos sähkönsyötössä.	Kytke sähkönsyöttö.
	b) Pintakytkin on pysäyttänyt pumpun.	Unilift KP-A: Käynnistä pumppu nostamalla uimurikytkintä. Katso 7.1 Unilift KP-A .
	c) Asennuksen sulakkeet ovat palaneet.	Vaihda sulakkeet.
	d) Lämpösuojakytkin lauennut.	Odota, että lämpösuojakytkin kytkeytyy takaisin tai pumppu jäähtyy. Katso 6.5 Sähköliitäntä .
2. Lämpösuojakytkin laukeaa lyhyen käyntiajan jälkeen.	a) Pumpattavan nesteen lämpötila on korkeampi kuin kappaleessa 5. Käyttöolosuhteet ilmoitettu arvo.	Pumppu käynnistyy automaattisesti, kun se on jäähtynyt riittävästi.
	b) Pumppu osittain epäpuhtausien tukkima.	Puhdista pumppu. Katso 8. Kunnossapito .
	c) Pumppu on mekaanisesti jumittunut.	Poista jumittumisen aiheuttaja. Katso 8. Kunnossapito .
3. Pumppu käy, mutta tuottaa liian vähän vettä.	a) Pumppu osittain epäpuhtausien tukkima.	Puhdista pumppu. Katso 8. Kunnossapito .
	b) Paineputki/-letku osittain tukossa.	Tarkasta ja puhdista takaiskuventtiili, jos asennettu.
	c) Kolmivaihepumppu pyörii väärään suuntaan. Katso 6.5.1 Pyörimissuunnan tarkastus .	Vaihda pyörimissuunta.
4. Pumppu käy, mutta ei tuota vettä.	a) Pumppu epäpuhtausien tukkima.	Puhdista pumppu. Katso 8. Kunnossapito .
	b) Paineputki/-letku osittain tukossa.	Tarkasta ja puhdista takaiskuventtiili, jos asennettu.
	c) Nestepinta liian alhaalla. Normaalisti imusihdin tulee olla pumpattavan nesteen peitossa.	Laske pumppu syvemmälle nesteseen tai säädä pintakytkintä.
	d) Unilift KP-A: Uimurikytkimen kaapelin vapaa pituus on liian pitkä.	Vähennä kaapelin vapaata pituutta. Katso 6.4 Käynnistys-/pysäytystaso .

10. Hävittäminen

Tämä tuote tai sen osat on hävitettävä ympäristöystävällisellä tavalla:

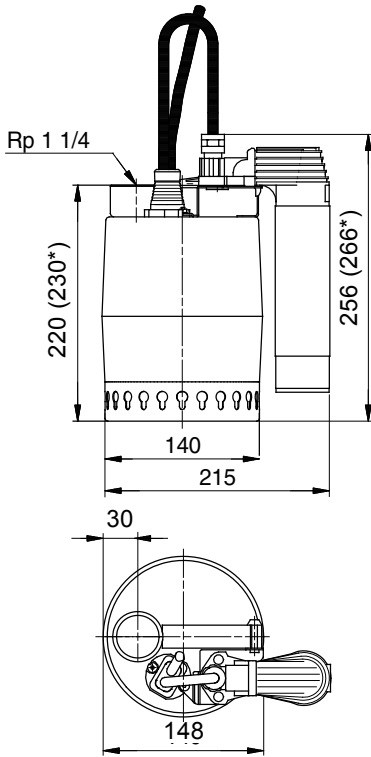
- Käytä yleisiä tai yksityisiä jätekeräilyä palveluja.
- Ellei tämä ole mahdollista, ota yhteys lähimpään Grundfos-yhtiöön tai -huoltoiliikkeeseen.

Oikeus muutoksiin pidätetään.

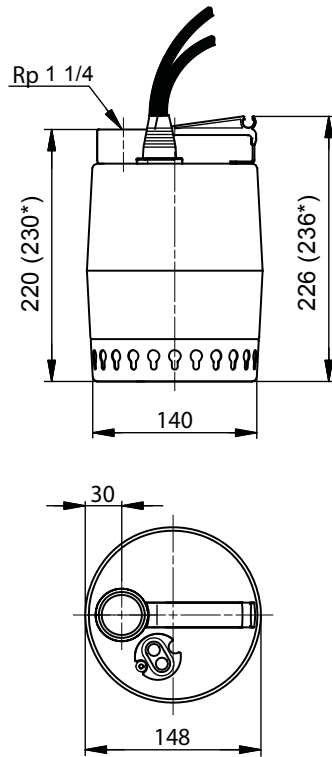
Liite

Dimensions

Unilift KP-AV



Unilift KP-M



* Unilift KP 350

TM01 1523 4502

TM00 1642 1093

Argentina

Bombas GRUNDFOS de Argentina S.A.
Ruta Panamericana km. 37.500 Centro
Industrial Garin
1619 Garin Pcia. de B.A.
Phone: +54-3327 414 444
Telefax: +54-3327 45 3190

Australia

GRUNDFOS Pumps Pty. Ltd.
P.O. Box 2040
Regency Park
South Australia 5942
Phone: +61-8-8461-4611
Telefax: +61-8-8340 0155

Austria

GRUNDFOS Pumpen Vertrieb
Ges.m.b.H.
Grundfosstraße 2
A-5082 Grödig/Salzburg
Tel.: +43-6246-883-0
Telefax: +43-6246-883-30

Belgium

N.V. GRUNDFOS Bellux S.A.
Boomsesteenweg 81-83
B-2630 Aartselaar
Tél.: +32-3-870 7300
Télécopie: +32-3-870 7301

Belarus

Представительство ГРУНДФОС в
Минске
220125, Минск
ул. Шафарнянская, 11, оф. 56, БЦ
«Порт»
Тел.: +7 (375 17) 286 39 72/73
Факс: +7 (375 17) 286 39 71
E-mail: minsk@grundfos.com

Bosnia and Herzegovina

GRUNDFOS Sarajevo
Zmaj od Bosne 7-7A,
BH-71000 Sarajevo
Phone: +387 33 592 480
Telefax: +387 33 590 465
www.ba.grundfos.com
e-mail: grundfos@bih.net.ba

Brazil

BOMBAS GRUNDFOS DO BRASIL
Av. Humberto de Alencar Castelo
Branco, 630
CEP 09850 - 300
São Bernardo do Campo - SP
Phone: +55-11 4393 5533
Telefax: +55-11 4343 5015

Bulgaria

Grundfos Bulgaria EOOD
Slatina District
Iztochna Tangenta street no. 100
BG - 1592 Sofia
Tel. +359 2 49 22 200
Fax. +359 2 49 22 201
email: bulgaria@grundfos.bg

Canada

GRUNDFOS Canada Inc.
2941 Brighton Road
Oakville, Ontario
L6H 6C9
Phone: +1-905 829 9533
Telefax: +1-905 829 9512

China

GRUNDFOS Pumps (Shanghai) Co. Ltd.
10F The Hub, No. 33 Suhong Road
Minhang District
Shanghai 201106
PRC
Phone: +86 21 612 252 22
Telefax: +86 21 612 253 33

COLOMBIA

GRUNDFOS Colombia S.A.S.
Km 1.5 vía Siberia-Cota Conj. Potrero
Chico,
Parque Empresarial Arcos de Cota Bod.
1A.
Cota, Cundinamarca
Phone: +57(1)-2913444
Telefax: +57(1)-8764586

Croatia

GRUNDFOS CROATIA d.o.o.
Buzinski prilaz 38, Buzin
HR-10010 Zagreb
Phone: +385 1 6595 400
Telefax: +385 1 6595 499
www.hr.grundfos.com

GRUNDFOS Sales Czechia and Slovakia s.r.o.

Čajkovského 21
779 00 Olomouc
Phone: +420-585-716 111

Denmark

GRUNDFOS DK A/S
Martin Bachs Vej 3
DK-8850 Bjerringbro
Tlf.: +45-87 50 50 50
Telefax: +45-87 50 51 51
E-mail: info_GDK@grundfos.com
www.grundfos.com/DK

Estonia

GRUNDFOS Pumps Eesti OÜ
Peterburi tee 92G
11415 Tallinn
Tel: + 372 606 1690
Fax: + 372 606 1691

Finland

OY GRUNDFOS Pumput AB
Trukkikuja 1
FI-01360 Vantaa
Phone: +358-(0) 207 889 500

France

Pompes GRUNDFOS Distribution S.A.
Parc d'Activités de Chesnes
57, rue de Malacombe
F-38290 St. Quentin Fallavier (Lyon)
Tél.: +33-4 74 82 15 15
Télécopie: +33-4 74 94 10 51

Germany

GRUNDFOS GMBH
Schlüterstr. 33
40699 Erkrath
Tel.: +49-(0) 211 929 69-0
Telefax: +49-(0) 211 929 69-3799
e-mail: infoservice@grundfos.de
Service in Deutschland:
e-mail: kundendienst@grundfos.de

Greece

GRUNDFOS Hellas A.E.B.E.
20th km. Athinon-Markopoulou Av.
P.O. Box 71
GR-19002 Peania
Phone: +0030-210-66 83 400
Telefax: +0030-210-66 46 273

Hong Kong

GRUNDFOS Pumps (Hong Kong) Ltd.
Unit 1, Ground floor
Siu Wai Industrial Centre
29-33 Wing Hong Street &
68 King Lam Street, Cheung Sha Wan
Kowloon
Phone: +852-27861706 / 27861741
Telefax: +852-27858664

Hungary

GRUNDFOS Hungária Kft.
Park u. 8
H-2045 Törökbálint,
Phone: +36-23 511 110
Telefax: +36-23 511 111

India

GRUNDFOS Pumps India Private
Limited
118 Old Mahabalipuram Road
Thoraipakkam
Chennai 600 096
Phone: +91-44 2496 6800

Indonesia

PT. GRUNDFOS POMPA
Graha Intirub Lt. 2 & 3
Jln. Cililitan Besar No.454. Makasar,
Jakarta Timur
ID-Jakarta 13650
Phone: +62 21-469-51900
Telefax: +62 21-460 6910 / 460 6901

Ireland

GRUNDFOS (Ireland) Ltd.
Unit A, Merrywell Business Park
Ballymount Road Lower
Dublin 12
Phone: +353-1-4089 800
Telefax: +353-1-4089 830

Italy

GRUNDFOS Pompe Italia S.r.l.
Via Gran Sasso 4
I-20060 Truccazzano (Milano)
Tel.: +39-02-95838112
Telefax: +39-02-95309290 / 95838461

Japan

GRUNDFOS Pumps K.K.
1-2-3, Shin-Miyakoda, Kita-ku,
Hamamatsu
431-2103 Japan
Phone: +81 53 428 4760
Telefax: +81 53 428 5005

Korea

GRUNDFOS Pumps Korea Ltd.
6th Floor, Aju Building 679-5
Yeoksam-dong, Kangnam-ku, 135-916
Seoul, Korea
Phone: +82-2-5317 600
Telefax: +82-2-5633 725

Latvia

SIA GRUNDFOS Pumps Latvija
Deglava biznesa centrs
Augusta Deglava iela 60, LV-1035, Rīga,
Tālr.: + 371 714 9640, 7 149 641
Faks: + 371 914 9646

Lithuania

GRUNDFOS Pumps UAB
Smolensko g. 6
LT-03201 Vilnius
Tel: + 370 52 395 430
Fax: + 370 52 395 431

Malaysia

GRUNDFOS Pumps Sdn. Bhd.
7 Jalan Peguam U1/25
Glenmarie Industrial Park
40150 Shah Alam
Selangor
Phone: +60-3-5569 2922
Telefax: +60-3-5569 2866

Mexico

Bombas GRUNDFOS de México S.A. de
C.V.
Boulevard TLC No. 15
Parque Industrial Stiva Aeropuerto
Apodaca, N.L. 66600
Phone: +52-81-8144 4000
Telefax: +52-81-8144 4010

Netherlands

GRUNDFOS Netherlands
Veluwezoom 35
1326 AE Almere
Postbus 22015
1302 CA ALMERE
Tel.: +31-88-478 6336
Telefax: +31-88-478 6332
E-mail: info_gnl@grundfos.com

New Zealand

GRUNDFOS Pumps NZ Ltd.
17 Beatrice Tinsley Crescent
North Harbour Industrial Estate
Albany, Auckland
Phone: +64-9-415 3240
Telefax: +64-9-415 3250

Norway

GRUNDFOS Pumper A/S
Strømsveien 344
Postboks 235, Leirdal
N-1011 Oslo
Tlf.: +47-22 90 47 00
Telefax: +47-22 32 21 50

Poland

GRUNDFOS Pompy Sp. z o.o.
ul. Klonowa 23
Baranowo k. Poznania
PL-62-081 Przeźmierowo
Tel: (+48-61) 650 13 00
Fax: (+48-61) 650 13 50

Portugal

Bombas GRUNDFOS Portugal, S.A.
Rua Calvet de Magalhães, 241
Apartado 1079
P-2770-153 Paço de Arcos
Tel.: +351-21-440 76 00
Telefax: +351-21-440 76 90

Romania

GRUNDFOS Pompe România SRL
Bd. Biruintei, nr 103
Pantelimon county Ilfov
Phone: +40 21 200 4100
Telefax: +40 21 200 4101
E-mail: romania@grundfos.ro

Russia

ООО Грундфос Россия
Shkolnaya, 39-41
Москва, RU-109544, Russia
Тел. (+7) 495 564-88-00 (495) 737-30-00
Факс (+7) 495 564 88 11
E-mail grundfos.moscow@grundfos.com

Serbia

Grundfos Srbija d.o.o.
Omladinskih brigada 90b
11070 Novi Beograd
Phone: +381 11 2258 740
Telefax: +381 11 2281 769
www.rs.grundfos.com

Singapore

GRUNDFOS (Singapore) Pte. Ltd.
25 Jalan Tukang
Singapore 619264
Phone: +65-6681 9688
Telefax: +65-6681 9689

Slovakia

GRUNDFOS s.r.o.
Prievozská 4D
821 09 BRATISLAVA
Phona: +421 2 5020 1426
sk.grundfos.com

Slovenia

GRUNDFOS LJUBLJANA, d.o.o.
Leskovoška 9e, 1122 Ljubljana
Phone: +386 (0) 1 568 06 10
Telefax: +386 (0) 1 568 06 19
E-mail: tehnika-si@grundfos.com

South Africa

GRUNDFOS (PTY) LTD
Corner Mountjoy and George Allen
Roads
Wilbart Ext. 2
Bedfordview 2008
Phone: (+27) 11 579 4800
Fax: (+27) 11 455 6066
E-mail: lsmart@grundfos.com

Spain

Bombas GRUNDFOS España S.A.
Camino de la Fuentequilla, s/n
E-28110 Algete (Madrid)
Tel.: +34-91-848 8800
Telefax: +34-91-628 0465

Sweden

GRUNDFOS AB
Box 333 (Lunnagårdsgatan 6)
431 24 Mölndal
Tel.: +46 31 332 23 000
Telefax: +46 31 331 94 60

Switzerland

GRUNDFOS Pumpen AG
Bruggacherstrasse 10
CH-8117 Fällanden/ZH
Tel.: +41-44-806 8111
Telefax: +41-44-806 8115

Taiwan

GRUNDFOS Pumps (Taiwan) Ltd.
7 Floor, 219 Min-Chuan Road
Taichung, Taiwan, R.O.C.
Phone: +886-4-2305 0868
Telefax: +886-4-2305 0878

Thailand

GRUNDFOS (Thailand) Ltd.
92 Chaloev Phrakiat Rama 9 Road,
Dokmai, Pravej, Bangkok 10250
Phone: +66-2-725 8999
Telefax: +66-2-725 8998

Turkey

GRUNDFOS POMPA San. ve Tic. Ltd.
Sti.
Gebze Organize Sanayi Bölgesi
İhsan dede Caddesi,
2. yol 200. Sokak No. 204
41490 Gebze/ Kocaeli
Phone: +90 - 262-679 7979
Telefax: +90 - 262-679 7905
E-mail: satis@grundfos.com

Ukraine

Бізнес Центр Європа
Столичне шосе, 103
м. Київ, 03131, Україна
Телефон: (+38 044) 237 04 00
Факс.: (+38 044) 237 04 01
E-mail: ukraine@grundfos.com

United Arab Emirates

GRUNDFOS Gulf Distribution
P.O. Box 16768
Jebel Ali Free Zone
Dubai
Phone: +971 4 8815 166
Telefax: +971 4 8815 136

United Kingdom

GRUNDFOS Pumps Ltd.
Grovebury Road
Leighton Buzzard/Beds. LU7 4TL
Phone: +44-1525-850000
Telefax: +44-1525-850011

U.S.A.

GRUNDFOS Pumps Corporation
17100 West 118th Terrace
Olathe, Kansas 66061
Phone: +1-913-227-3400
Telefax: +1-913-227-3500

Uzbekistan

Grundfos Tashkent, Uzbekistan The Rep-
resentative Office of Grundfos Kazakhstan
in Uzbekistan
38a, Oybek street, Tashkent
Телефон: (+998) 71 150 3290 / 71 150
3291
Факс: (+998) 71 150 3292

Addresses Revised 07.06.2017

be think innovate

96894217 0417

ECM: 1206635

The name Grundfos, the Grundfos logo, and **be think innovate** are registered trademarks owned by Grundfos Holding A/S or Grundfos A/S, Denmark. All rights reserved worldwide.
© Copyright Grundfos Holding A/S

www.grundfos.com

GRUNDFOS 