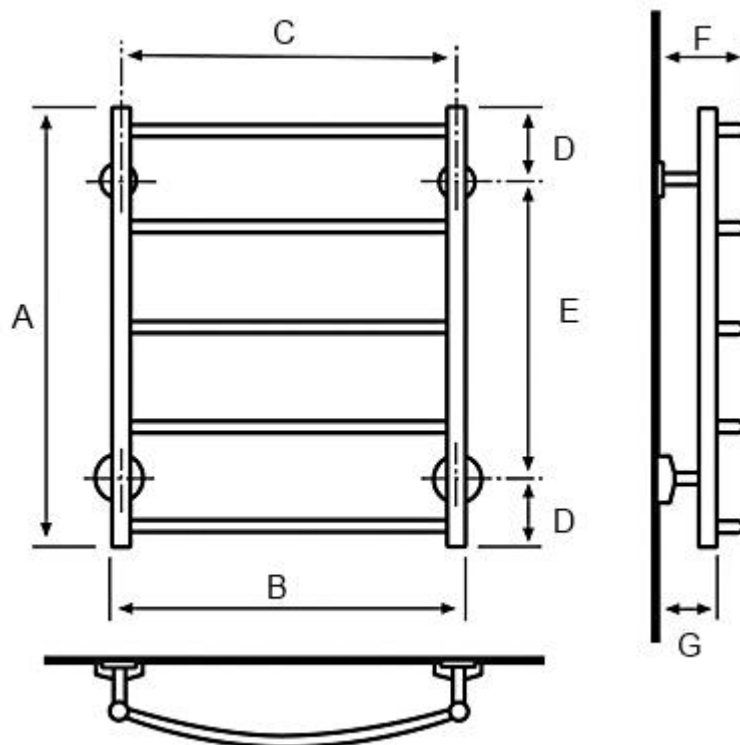


## SENTAKIA LC-5/500



A = 655 mm

B = 528 mm

C = 500 mm

D = 80 mm

E = 495 mm

F = 125 mm

G = 88 mm

Kokonaisleveys Oras pintakulmaliittimien kanssa = liitäntäväli (C) + 74 mm