

10 ASENTAMINEN

10.1 Panospuhdistamon kuljetus ja käsittely

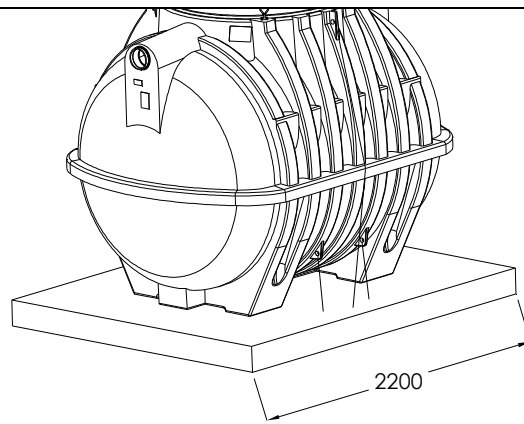
Kuljetusherkkien laitteiden takia BioKem Panospuhdistamo ja sen osia on käsiteltävä varoen. Sido panospuhdistamon osat kuljetuksen ajaksi siten, etteivät sen osat tai laitteistot vahingoitu. Laitesuoja on kuljetettava pystyasennossa. Jos asennuspaikalla ei ole käytössä trukkia, säiliön nosto suoritetaan nostoliinoilla nostokorvakkeista. Säiliötä ei saa vetää eikä pudottaa. Tarkista säiliö ja muut varusteet ennen asentamista mahdollisten kuljetusvaurioiden varalta.

10.2 Panospuhdistamon asennus

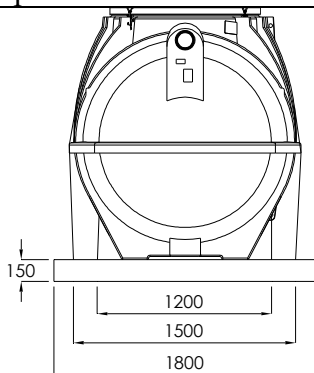
Prosessisäiliön asennuspaikka tulee valita siten, että sinne on vapaa pääsy tyhjennysautolla. Säiliön päältä ei kuitenkaan saa ajaa autolla ja tyhjennettäessä prosessisäiliötä **autoa ei saa ajaa 1,5 metriä lähemmäksi säiliötä**. Säiliön maksimiasennussyvyys tuloyhteen alalaidasta maanpintaan on 1000 mm ja vastaavasti minimiasennussyvyys on 700 mm. .



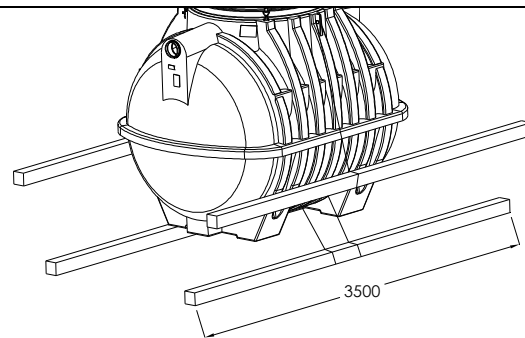
Kaiva säiliölle asennuskaivanto (Leveys x pituus) 2700 x 3000. Kaivannon syvyys vaihtelee tuloviemärin mukaan. Tiivistä tärykoneella tai juntaamalla kaivannon pohjalle n.30 cm:n vahvuinen tasainen kivetön hiekkakerros. Käytä tiivistyksessä apuna vettä.



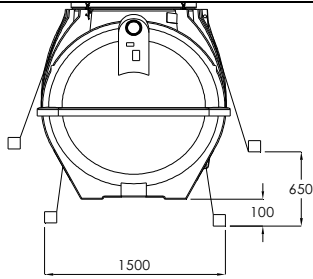
Vala hiekkakerroksen päälle ankkurointilaatta (2200x1800x150) mm.



Vala ankkurointilaattaa 6 lenkkiä ruostumattomasta teräksestä, joihin säiliö voidaan ankkuroida kiinni.



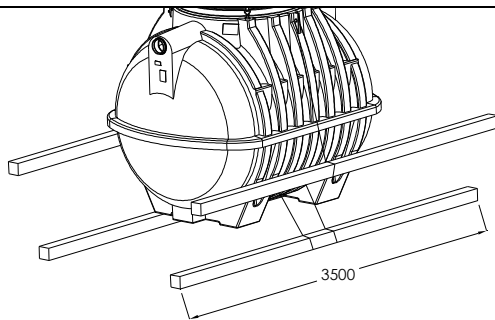
Vaihtoehtoisesti voit käyttää ankkuroinnissa painekyllästettyjä ankkurointipuita (4 kpl 100x100x 3500 mm), mikäli maaperä on hyvin vettä läpäisevää ja kantavaa hiekkamaata.



Käytettäessä painekyllästettyjä ankkurointipuita tulee ankkurointipuut sijoittaa säiliön molemmille puolille vähintään 65 cm etäisyydelle toisistaan. Väli täytetään ja tiivistetään huolella hiekalla. Käytä vettä tiivistykseen.



Asenna säiliö ankkurointilaatan päälle. Prosessisäiliö nostetaan kaivantoon nostokorvakkeista.



Ankkuroinnissa tulee käyttää venymättömiä ankkurointiliinoja (4 kpl liinoja varastoitu laitesuojaan). Katkaise 2 ankkurointiliinaa kahdeksi tasapituiseksi liinaksi. Ankkuroi katkaistuilla liinoilla säiliö alemmista nostokorvakkeista ja katkaisemattomilla liinoilla ylemmistä nostokorvakkeista. Laske noin 30 cm vettä säiliön pohjalle vakauttamaan säiliö. Aloita kaivannon hiekkatäyttö. Täytä säiliötä vedellä hiekkatäytön mukana.



Tiivistä maaperä vettä apuna käyttäen.



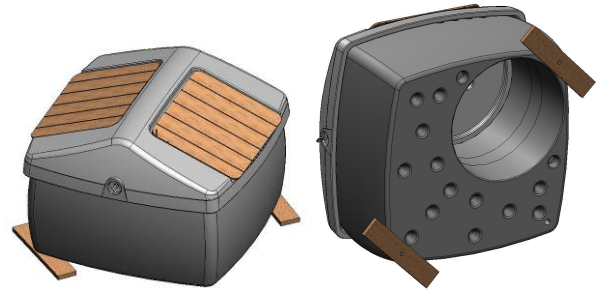
Jatka hiekkatäyttöä 20-30 cm kerroksina. Tiivistä hiekkakerrokset hyvin vettä apuna käyttäen sekä tärkykoneella. Käytä ehdottomasti kivetöntä hiekkaa, koska kivet voivat painaa säiliön rikki tiivistämisvaiheessa tai keväällä roudan sulaessa.



Asenna tuloviemäri säiliön tuloyhteeseen (kaltevuus vähintään 20 mm/m) ja lähtöviemäri säiliön lähtöyhteeseen huolellisesti (kaltevuus vähintään 10 mm/m).



Jatka hiekkatäyttöä siihen saakka, että huoltokaivon ja prosessisäiliön yläpinnan välille tulee noin 30 cm:n vahvuinen tiivistetty hiekkakerros. Käytä tiivistyksessä vettä. **Tärykoneen käyttö säiliön päällä on ehdottomasti kiellettyä!**



Kiinnitä ankkurointipuut laitesuojan pohjassa oleviin kahteen inserttiin kahdella M10 pultilla, jotka kuuluvat toimitukseen. Laitesuojan kääntämisen helpottamiseksi nosta kemikaalikanisteri ja poistopumppu pois laitesuojasta. Käännä laitesuoja siten, että kytkentäkotelon ja kompressorin puoleinen sivu tulee maata vasten ankkurointipuiden kiinnittämisen ajaksi.



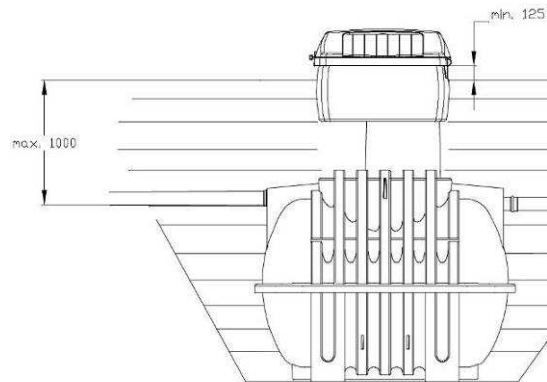
Nosta laitesuoja huoltokaivon viereen. Säiliön pohjalla on ilmastintuki. Paineilmaletku on kiinnitetty huoltokaivoon.



Nosta laitesuoja huoltokaivon päälle haluttuun asemaan, kun oikea maanpinnan taso on saavutettu.



Vedä maakaapelit keskusyksiköltä laitesuojaan 2 kpl (4 x 1,5+1,5 MCMK) ja merkitse toisen kaapelin molemmat päät samanlaisella merkinnöillä sähkömiehen työn helpottamiseksi. Ujuta maakaapelit laitesuojan pohjasta olevasta läpiviennistä ja tuo ne laitesuojan sisälle, jotta sähkömiehen on helppo kytkeä maakaapelit kytkentäkoteloon **Vain valtuutettu sähköasentaja saa tehdä sähkökytkennät! ks. välilehti 6.**



Viimeistele hiekkatäyttö. **Maanpinnan ja kannen välinen etäisyys on oltava vähintään 125 mm, jotta tulva ja sulamisvesiä ei pääse laitesuojaan. Vastaavasti laitesuojan ympärille on tultava vähintään 20 cm hiekkakerros.** Muokkaa maanpintaa kaltevaksi, siten sulamisvedet pääsevät valumaan laitesuojan ympäriltä pois. Asennussyvyys tuloyhteen alareunasta maanpintaan vaihtelee 700-1000 mm välillä.



Tiiviste

Asettele huoltokaivon ja laitesuojan väliin tiivistenauha.



Nosta poistopumppu roikkumaan D110 lähtöviemäriin kettingin varassa. Kettinki kiinnitetään ripustuskoukulla huoltokaivon yläreunaan (Kuva 15). Poistopumpun ei saa roikkua D32 poistoputken tai virtajohdon varassa vaan ainoastaan kettingin varassa.



Huoltokaivon läpivienttiiviste

Vie poistopumpun sähköjohto ja ilmastinletku huoltokaivon läpivienttiivisteen läpi. Ilmastinletku asennetaan kompressorin paineilma liitääntä kumisella liitosyhteellä ja kiristetään kahdella kiristimellä. Kemikaalipumpun paineletku on asennettu prosessisäiliöön valmiiksi.



Yhdistä kompressorin sähköjohto kytkentäkotelon **vihreään** pistorasiaan. Kompressorin sähköjohto ja pistorasia on merkitty vihreällä.

Tarkista, että kemikaalipumpun sähköjohto on kytketty kytkentäkotelon **punaisella** merkittyyn pistorasiaan. Kemikaalipumppu on kytketty valmiiksi kytkentäkoteloon pistorasiaan.

Poistopumpun sähköjohto on merkitty **keltaisella**. Poistopumpun sähköpistoke kytketään keltaisella merkittyyn pistorasiaan.



Kemikaalin alaraja-anturi

Kemikaalin alaraja-anturi on tehtaalla valmiiksi kytketty kytkentäkoteloon. Poista kemikaalin alaraja-anturi suojapakkauksesta ja laita se kemikaalikanisterin suuaukkoon. Varmista, että kemikaalin alaraja-anturin vihreä pintavippa pääsee vapaasti liikkumaan kemikaalikanisterissa. Jos pintavippa on takertunut kanisterin seinämään korjaa pintavippa oikeaan asentoon.



Asettele poistopumpun virtajohto, ilmastinletku ja kemikaaliletku prosessisäiliöön ja turvakansi paikoilleen. Sulje laitesuojan lukittava kansi.

10.3 Keskusyksikön asennus

Asenna keskusyksikkö (varastoitu kuljetuksen ajaksi laitesuojaan) kiinteistössä esim. tekniseen tilaan (käyttölämpötila 0...+50 °C). Kiinnittäessä keskusyksikköä seinään, pitää keskusyksikön kansi avata. Keskusyksikkö kiinnitetään seinään ruuveilla. Asenna ruuvien reikien päälle kotelon sisällä olevat suojatulpat.

Kytke maakaapelin toinen pää keskusyksikköön kytkentäkaavion mukaisesti (välilehti 6). Maakaapelin kytkemisen jälkeen kytke keskusyksikkö sähköverkkoon. **HUOM! SÄHKÖASENNUKSET JA -KYTKENNÄT SAA SUORITTA VAIN HENKILÖ, JOLLA ON ASIANMUKAINEN PÄTEVYYS.** Älä tee laitteeseen kohdistuvia töitä virran ollessa kytkettynä päälle.

Kun kaikkien laitteiden asennus on suoritettu ohjeiden mukaan sekä kaikki sähkökytkennät on tehty ja niiden tarkastus voimassa olevien sähköturvallisuusmääräysten mukaisesti suoritettu, voidaan panospuhdistamo ottaa käyttöön. (Sähkökytkennät voidaan myös suorittaa myöhemmin kuin panospuhdistamon prosessisäiliön asennus).