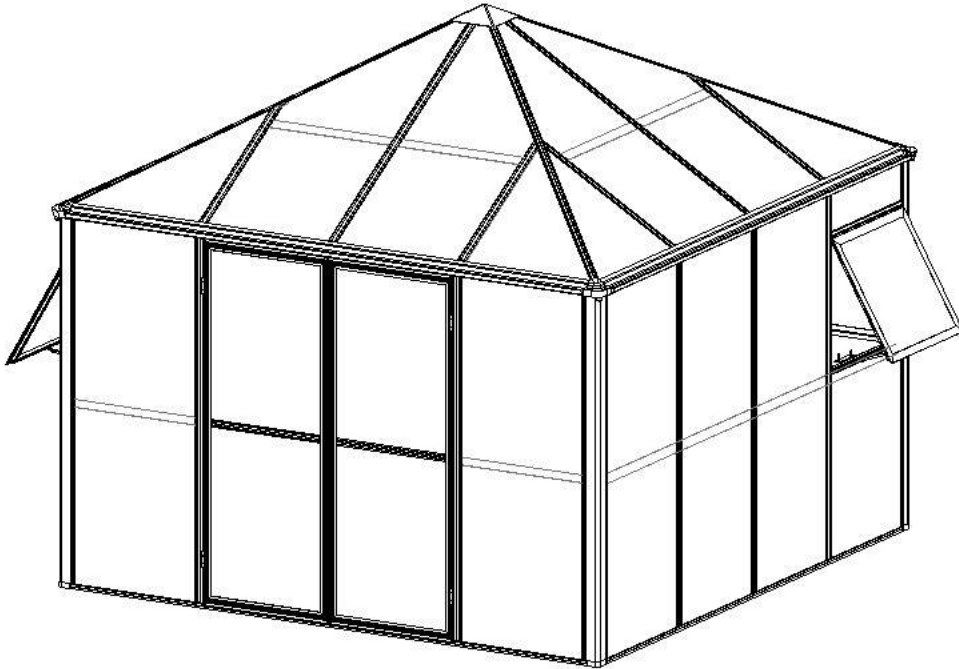


# Asennusohjeet



**MALLI: 142-2-42**

**LUE HUOLELLISESTI ENNEN KOKOAMISTA**

**Asiakaspalvelun yhteystiedot**

Arc E-commerce AB

Box 3124

13603 Haninge

Ruotsi

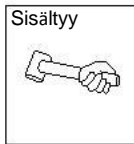
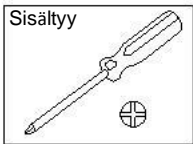
# SISÄLTÖ

1. Asennusohjeet .....sivu 1
2. Ominaisuudet .....sivut 2–3
3. Osaluettelo .....sivut 4–6
4. Tuuletusikkunoiden asennus .....sivut 7–8
5. Ovien asennus .....sivut 9–11
6. Rungon asennus .....sivut 12–13
7. Profiilien ja lasien asennus .....sivu 14–30

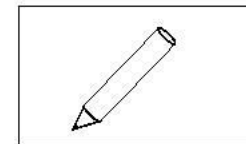
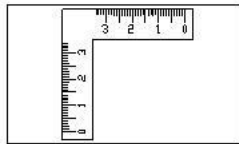
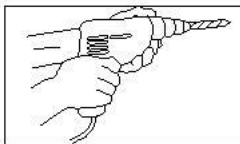
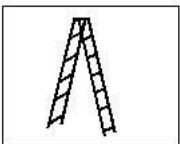
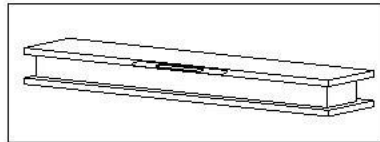
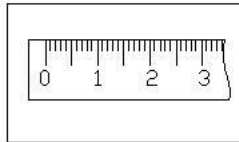
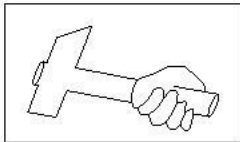
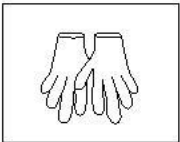
## Asennusohjeet

1. Turvallisuutesi vuoksi suosittelemme, että kasvihuoneen asennukseen osallistuu vähintään kaksi ihmistä.
2. Joissakin osissa on terävät metallireunat. Ole varovainen käsitellessäsi metalliosia. Käytä asennuksen aikana käsineitä, kenkiä ja suojalaseja.
3. Aseta kaikki osat pehmeälle matolle tai peitolle naarmujen tai muiden vaurioiden välttämiseksi.
4. ÄLÄ KIIPEÄ KASVIHUONEEN KATOLLE TAI SEISO SEN PÄÄLLÄ. Älä nojaa raskaita esineitä kasvihuonetta vasten.
5. Varmista, ettei kasvihuoneen katolla ole lunta, likaa tai lehtinä. Jos annat lumen kertyä katolle, katto voi vaurioita.
6. Toisin kuin teräs, alumiini ei vaurioidu, jos sen maalipinta naarmuuntuu.
7. Käytä mietoa astianpesuaineliuosta, jos kasvihuone tarvitsee puhdistusta. Huuhtele kylmällä, puhtaalla vedellä. Älä käytä kasvihuoneen lasilevyjen puhdistamiseen asetonia, hankaavia puhdistusaineita tai muita voimakkaita puhdistusaineita.

Mukana toimitettavat työkalut:



Asennukseen tarvittavat työkalut (eivät sisälly)



Kokoamiseen tarvitaan kaksi henkilöä

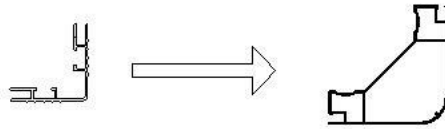


## Tärkeää!

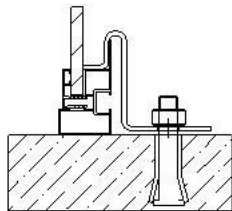
Kumi ei sisälly toimitukseen, jos olet valinnut polykarbonaattilevyt lasilevyjen sijaan.

## Ominaisuudet:

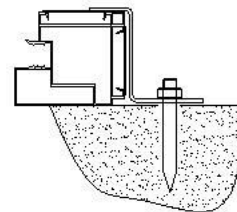
1. Perinteisiin kasvihuoneisiin verrattuna tässä uudessa, upeassa tuotteessa on useita merkittäviä parannuksia. Ontto, kulmikas alumiinirunko on paljon kestävämpi kuin muissa kasvihuoneissa ja se kestää paljon suurempia voimia.



2. Ankkureihin sisältyy vakiona kiila-ankkurit, joilla ankkurit saa kiinnitettyä tukevasti betoniin tai laatoitukseen. Ankkurit voi myös kiinnittää puukehykseen puuruuveilla (eivät sisälly).



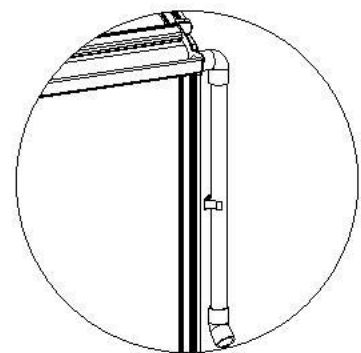
Kiila-ankkuri  
betoniin



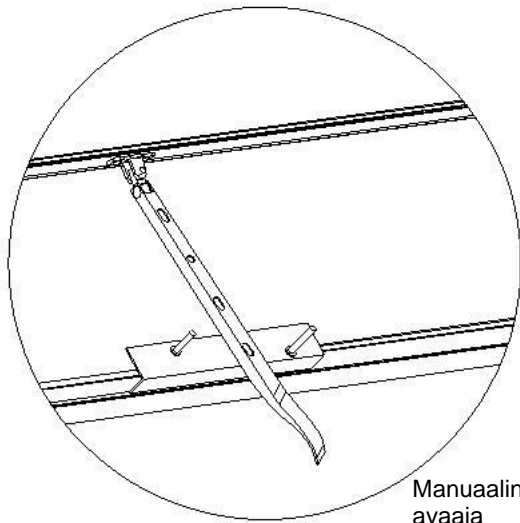
I erästanko/  
nurmikko

3. Ainutlaatuiset profiililiitokset mahdollistavat paljon vahvemmat liitokset kuin perinteisissä kasvihuoneissa.

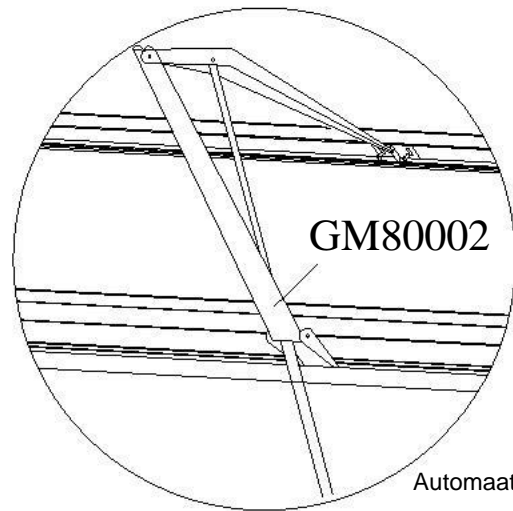
4. Tukevassa kaksiosaisessa räystäspalkissa on integroitu kouru. Myös syöksytorvet sisältyvät tuotteeseen vakiona, jotta voit kerätä sadeveden talteen.



5. Tuuletusikkunoiden manuaaliset avaajat kuuluvat tuotteeseen vakiona. Haluttaessa ilmanvaihtoikkunoihin saa automaattiset avaajat edullisena vaihtoehtona.



Manuaalinen  
avaaja

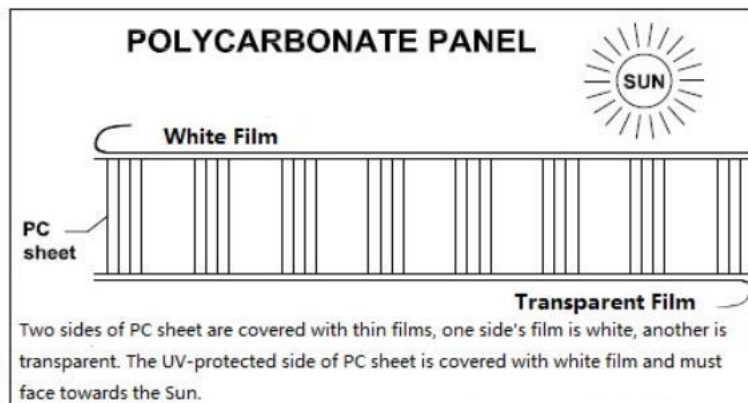


Automaattinen avaaja

GM80002 on saatavana erikseen

6. Irrota noin 5 cm kalvosta levyjen kaikilta reunoja ennen niiden asentamista.



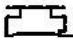





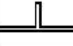

Poista jäljellä oleva kalvo välittömästi, kun kasvihuone on valmis. Huomaa, että sen puolen, jolla on valkoinen kalvo, on oltava ulospäin.




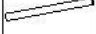


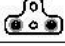



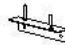











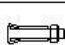





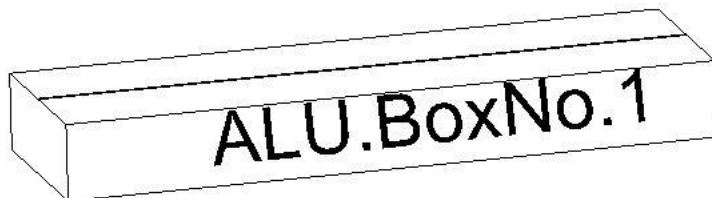
7. SUOSITTELEMME KÄYTTÄMÄÄN SÄHKÖKÄYTTÖISTÄ RUUVINVÄÄNNINTÄ

Kasvihuone on korkealaatuinen. Siinä on mm. itsekierteittävät ruuvit, jotka tekevät liitoksista erittäin kestäviä. Kuten nimestä käy ilmi, ruuvit luovat omat kierteet. Itsekierteittävien ruuvien ruuvaaminen vaatii enemmän voimaa kuin tavallisten ruuvien ruuvaaminen. Siksi suosittelemme käyttämään sähkökäyttöistä ruuvinväännintä.






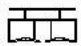


# 142-2-42 (alumiinilaatikko 1)

OSA	NRO	KPL
	L01A	4
	L04A	1
	L04B	1
	L05A	3
	L07A	4
	L08A	4
	L09A	4
	L23A	4
	L05E	4
	L05F	1



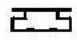

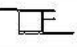


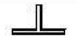
OSA	NRO	KPL
	L25	4
	J01	4
	J02	4
	J06	4
	J07	4
	J08	4
	W03	4
	W06	2
	W05	14
	W07	8
	W08	2
	W21	4
	W22	4
	W23	1
	W24	1
	A	8
	B	8
	S01 M5X12	202
	S02 M5X12	26
	Z01 M4.2X16	175
	Z02 Ø4X14D	4
	Z03 M4.2X16	8
	S03 M8X60	14
	M01 M8	2
	S04 M6X12	6
	M02 M6	6



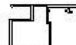
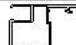
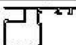
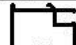

# 142-2-42 (alumiinilaatikko 2)

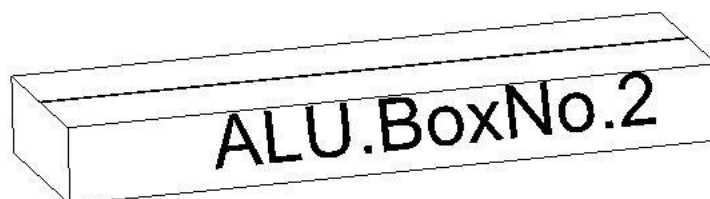
OSA	NRO	KPL
	L02E	2
	L03D	4
	L05B	2
	L05C	4
	L24	1
	L03A	9
	L03B	4
	L03C	4

## OVI

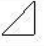

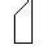




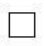
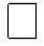
OSA	NRO	KPL
	L16A	1
	L16B	1
	L17	2
	L18A	2
	L18B	2
	L18C	1
	L18D	1
	L05G	4


## Ikkuna X 2

OSA	NRO	KPL
	L19A	4
	L19B	2
	L20	2
	L11	2
	L15A	2




# 142-2-42 (PC-/lasilaatikko 1)

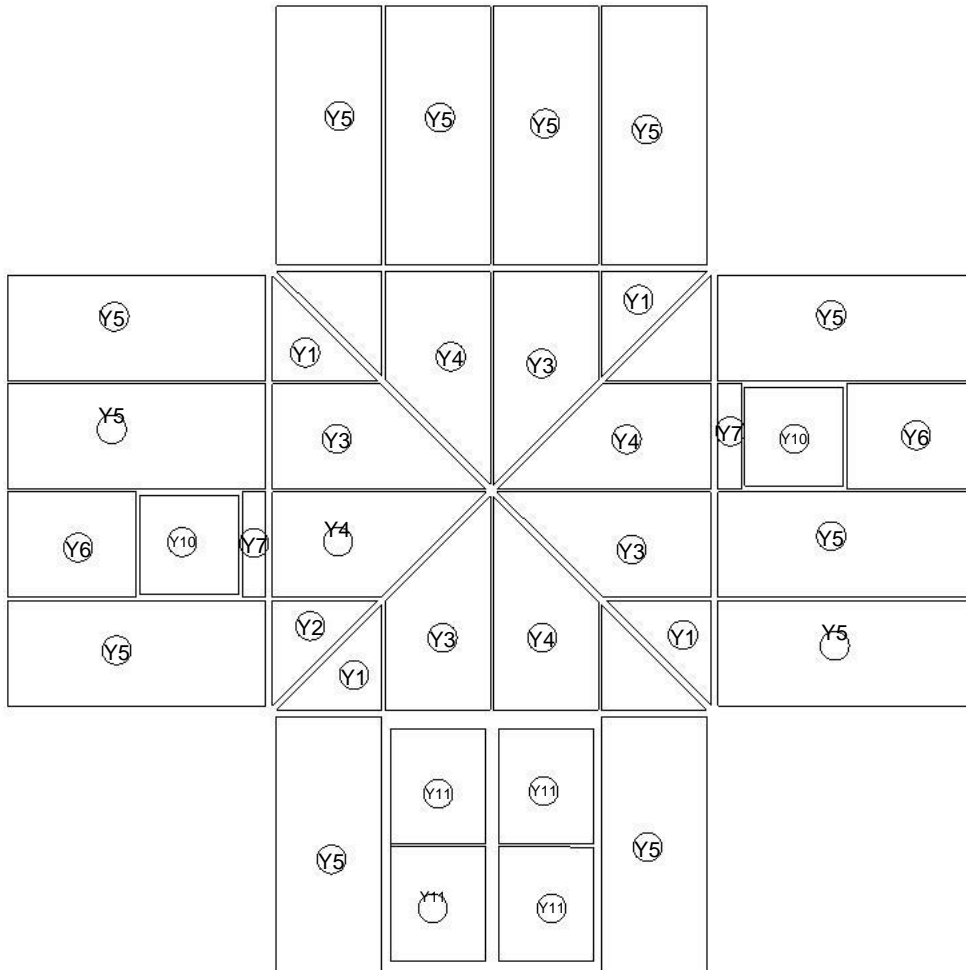
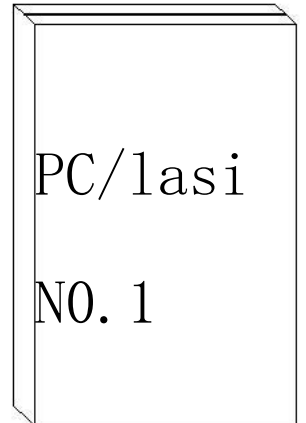
OSA	NRO	KPL
	Y1(1)	4
	Y2	4
	Y3	4
	Y4	4
	Y5	12
	Y6	2
	Y7	2
	Y10	2
	Y11	4

OSA	NRO	KPL
	J11	126M

Kumi seiniin ja kattoon  
(sisältyy ainoastaan lasilevyihin)

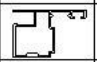
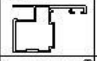

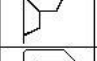
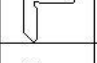
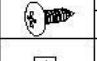


OSA	NRO	KPL
	J11	79M

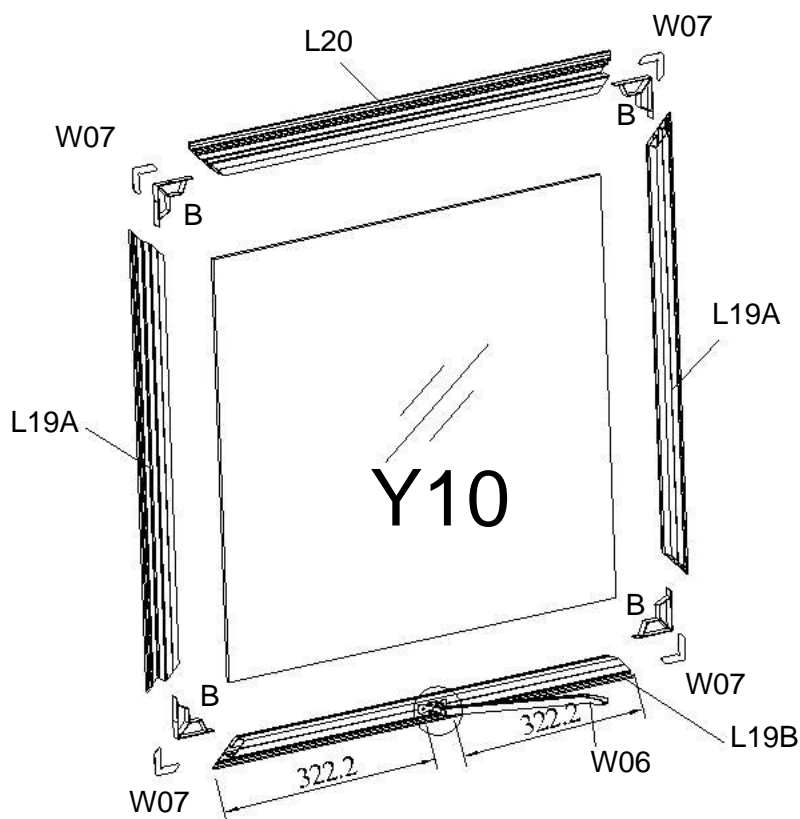
Kumi vain seiniin  
(sisältyy ainoastaan lasilevyihin)



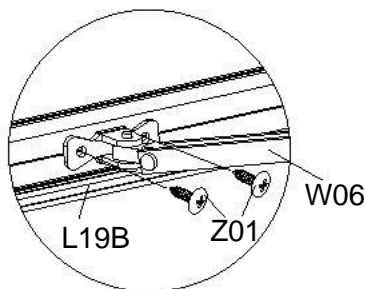


# Ikkuna

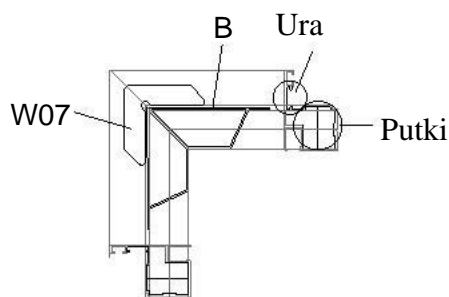
OSA	NRO	KPL
	L19A	2
	L19B	1
	L20	1
	B	4
	W07	4
	Z01 M4.2X16	10
	Y10	1
	W06	1



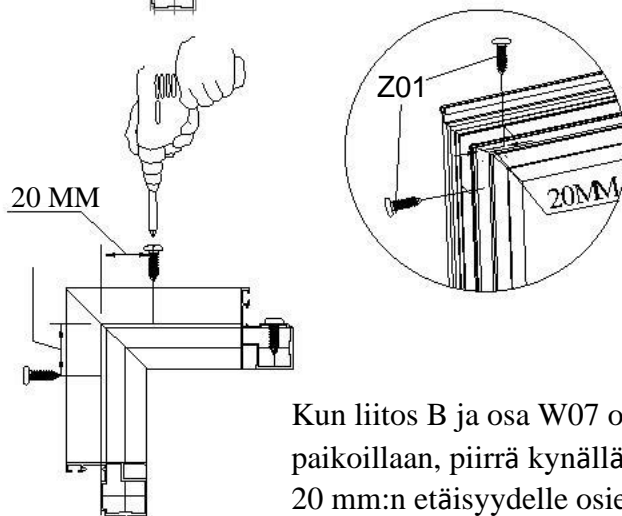
Aseta W06 keskelle L19B:tä, 322,2 mm:n päähän päistä.



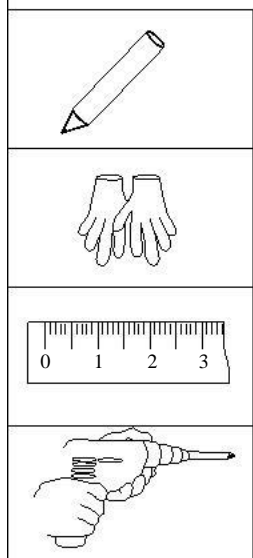
Aseta W07 uraan osissa L19A, L19B ja L20








Aseta osa B putkeen osissa L19A, L19B ja L20

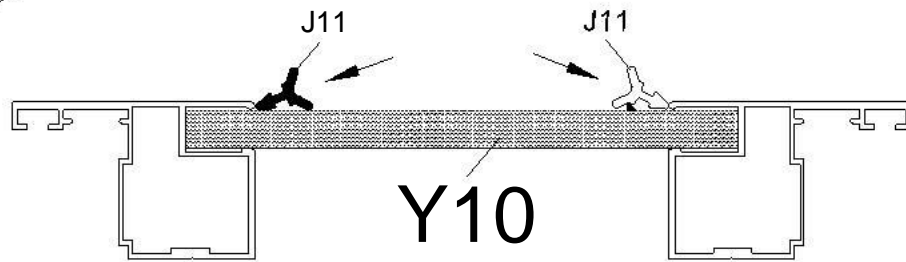
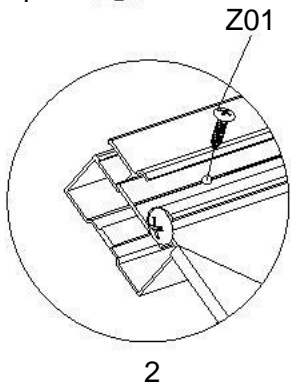
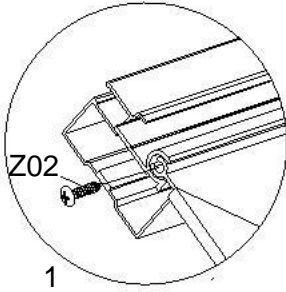
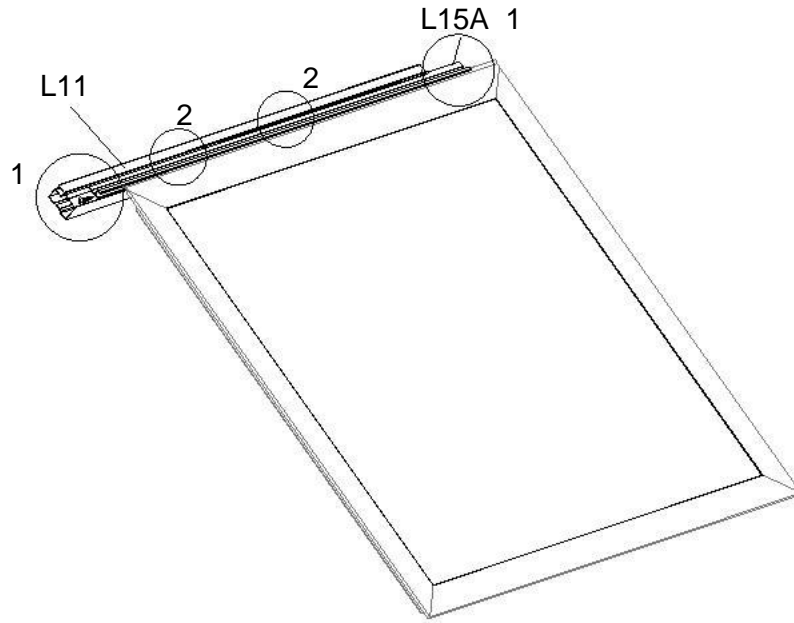


Kun liitos B ja osa W07 ovat paikoillaan, piirrä kynällä merkki noin 20 mm:n etäisyydelle osien L19A, L19B ja L20 kummastakin päästä. Käytä sähkökäyttöistä ruuvinväännintä ja kiinnitä osat toisiinsa ruuveilla Z01. Varmista, että profiilien kulmissa ei ole välystä.



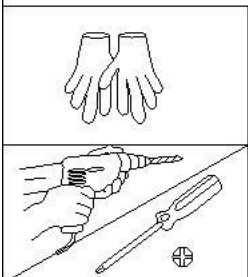
OSA	NRO	KPL
	L11	1
	L15A	1
	Z01 M4.2X16	2
	Z02 Ø4X14D	2

OSA	NRO	KPL
	J11	2.65M



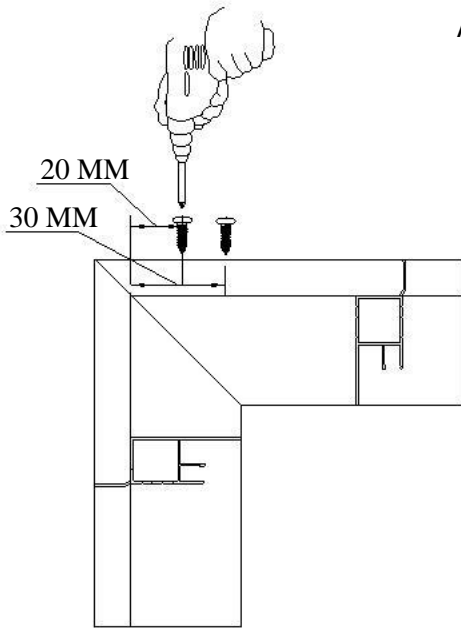
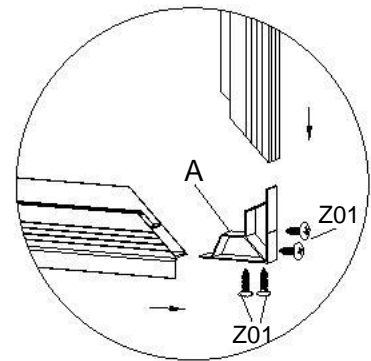
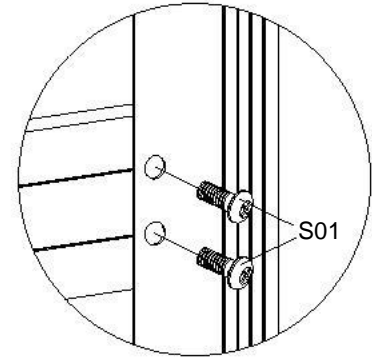
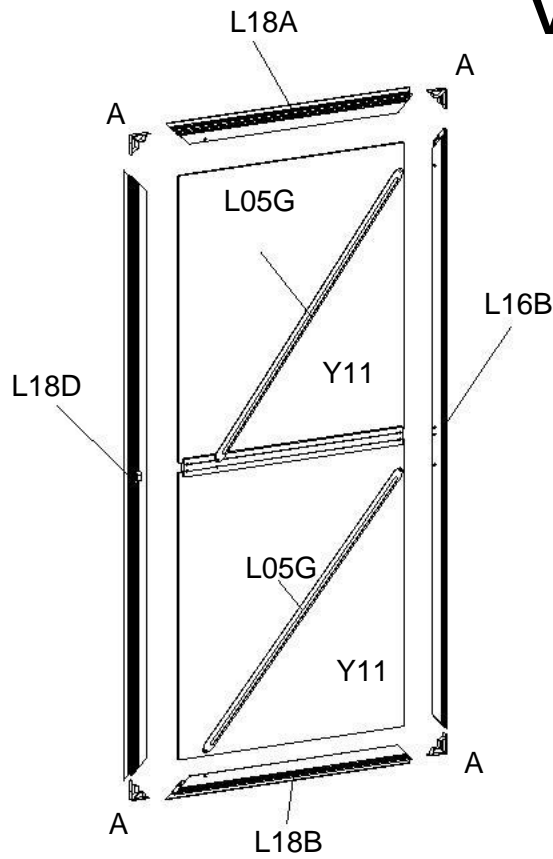
Jos valitsit lasin, tiivistä se mukana toimitetulla kumilla (J11).

Kumi ei sisälly toimitukseen, jos olet valinnut polykarbonaattilevyt lasilevyjen sijaan.

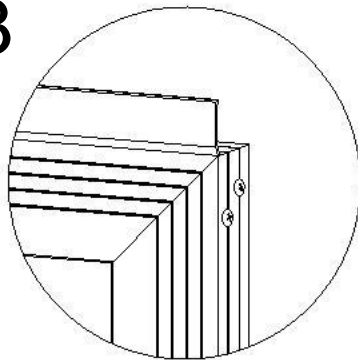


OSA NRO	KPL
	L16A 1
	L16B 1
	L17 2
	L18A 2
	L18B 2
	L18C 1
	L18D 1
	L05G 4
	A 8
	S01 M5X12 10
	Z01 M4.2X16 32
	S04 M6X12 6
	M02 M6 6
	Y11 4

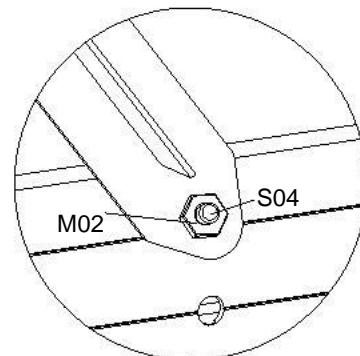
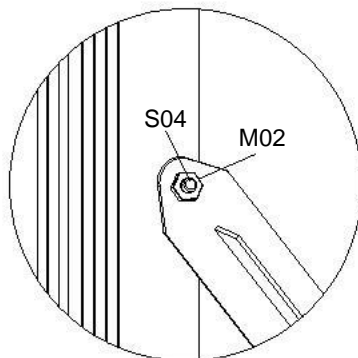
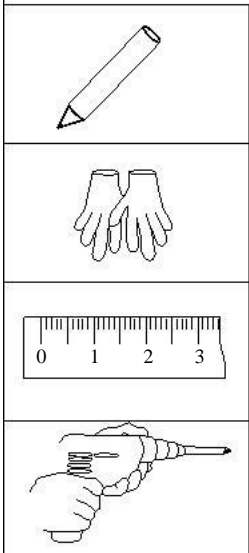
# Vasen ovi



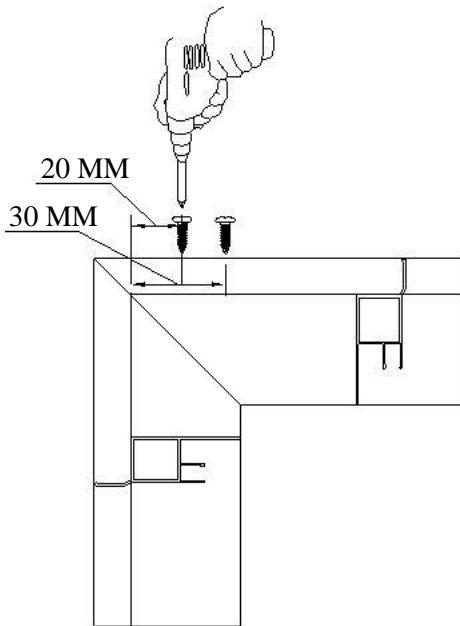
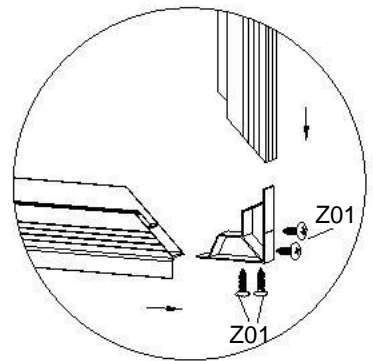
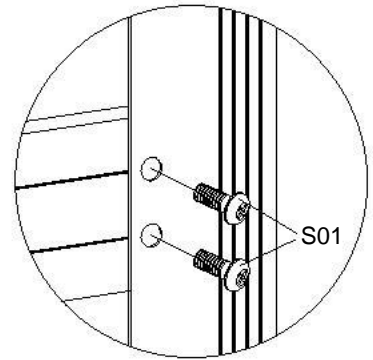
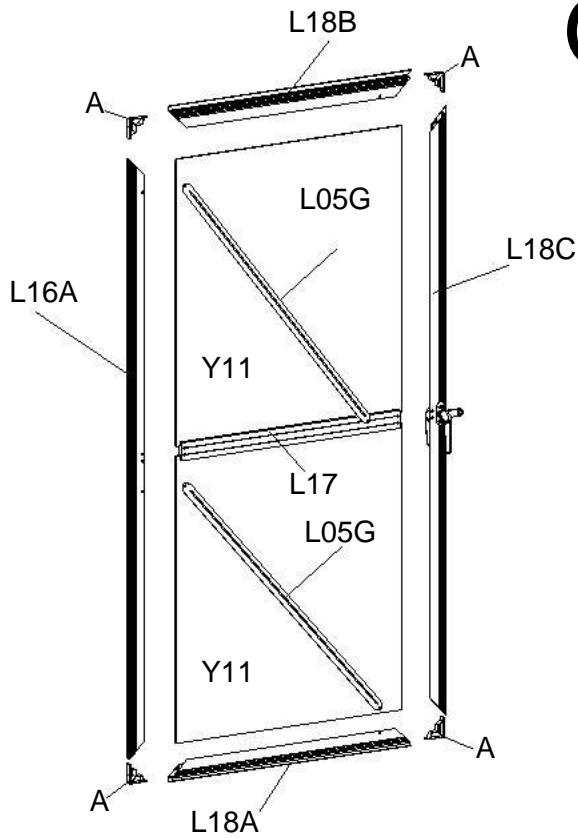
3



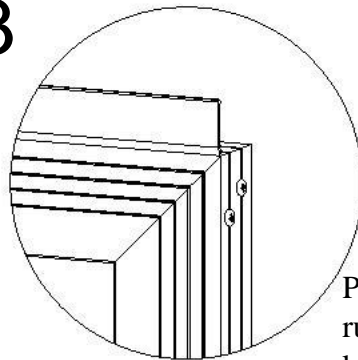
Pujota liitos A runkoprofiilin L16B, L18A, L18B ja L18D kumpaankin päähän. Kiristä ruuvilla Z01. Ennen kuin kiinnität osat ruuvilla, piirrä kynällä merkki noin 20/30 mm:n etäisyydelle kummastakin päästä. Varmista, että profiilien välissä ei ole välystä.



# Oikea ovi

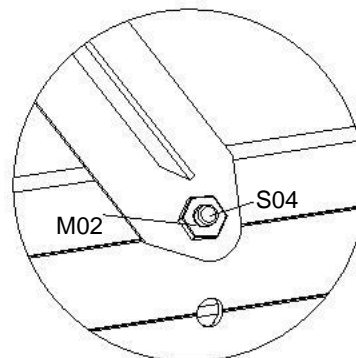
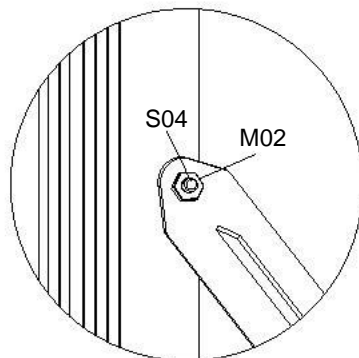
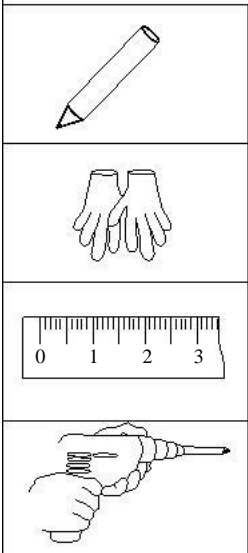



3

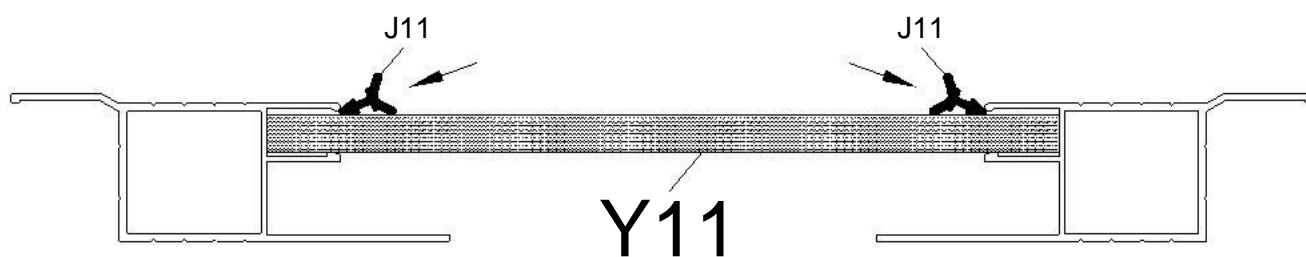
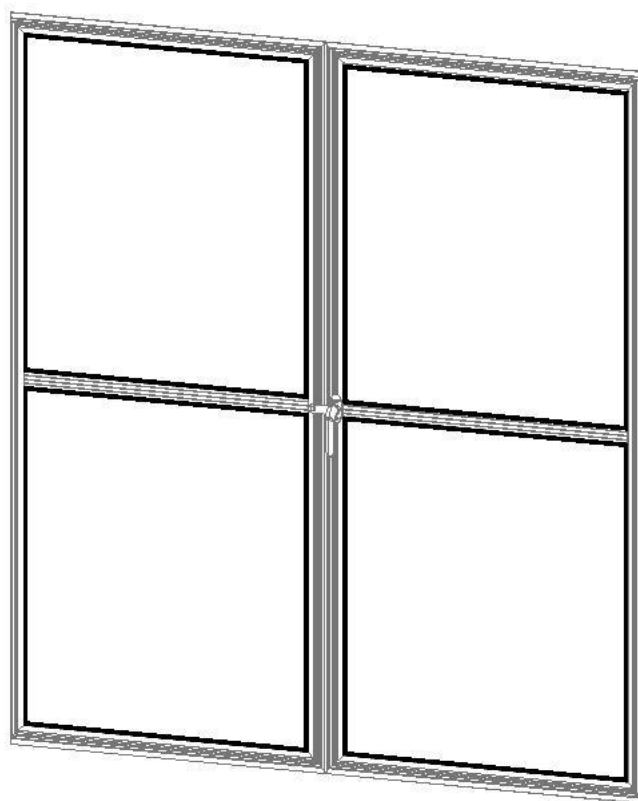


Pujota liitos A  
runkoprofiilin L16A, L18A, L18B ja L18C  
kumpaankin päähän.  
Kiristä ruuvilla Z01.

Ennen kuin kiinnität osat ruuvilla  
piirrä kynällä merkki noin 20/30 mm:n  
etäisyydelle kummastakin päästä. Varmista, että  
profiilien välissä ei ole välystä.



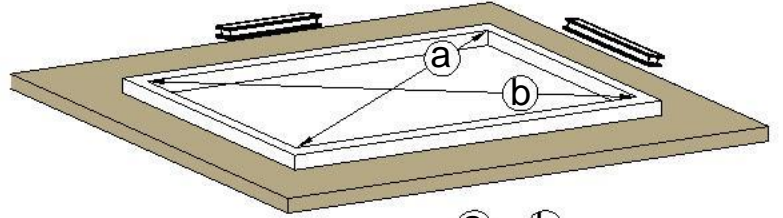
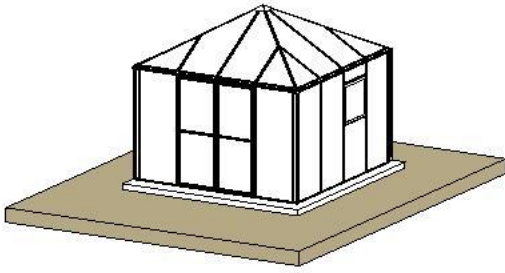
OSA	NRO	KPL
	J11	12.2M



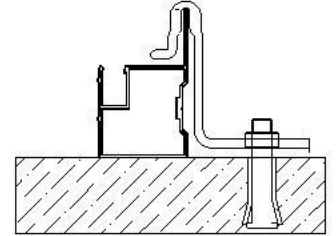
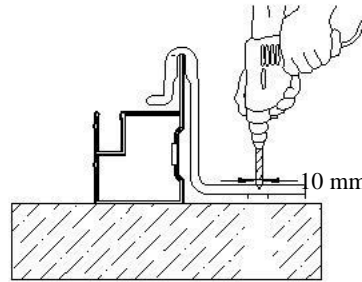
Jos valitsit lasin, tiivistä se mukana toimitetulla kumilla (J11).

## Huomautus!

Kumi ei sisälly toimitukseen, jos olet valinnut polykarbonaattilevyt lasilevyjen sijaan.

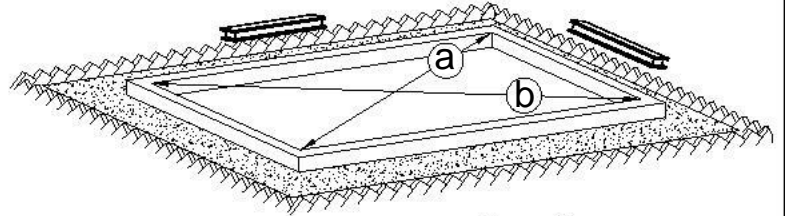
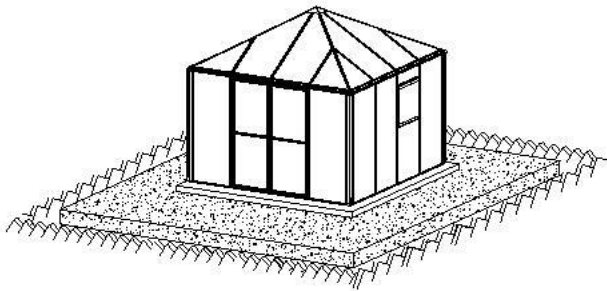


a = b

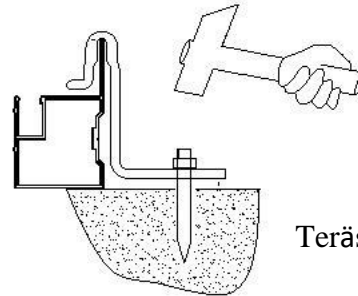


Kiila-  
ankkuri/betoni-  
pohja

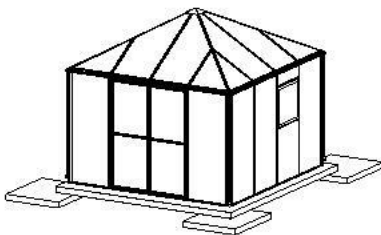
Mittojen a + b on oltava yhtä suuret, jotta runko on suorassa kulmassa.



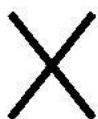
a = b





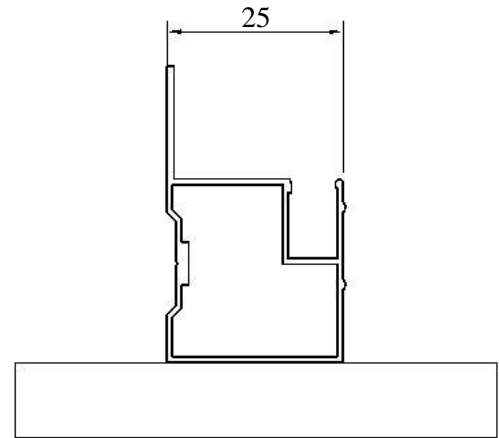
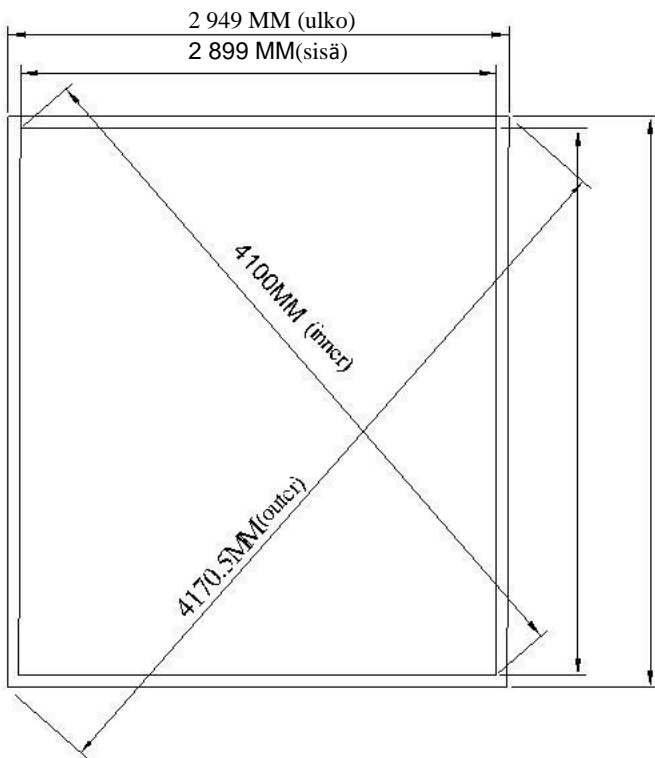
Teräsankkurit maahan



Tuki ainoastaan kulmissa ei riitä.

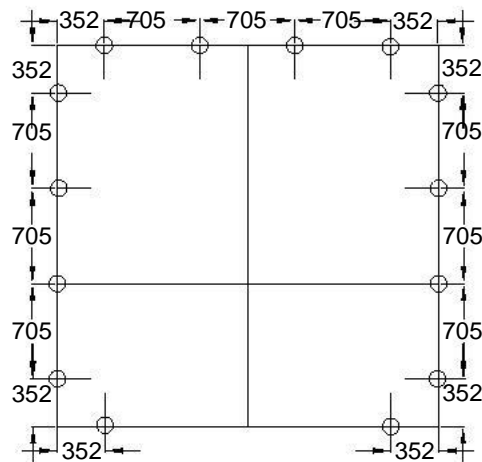
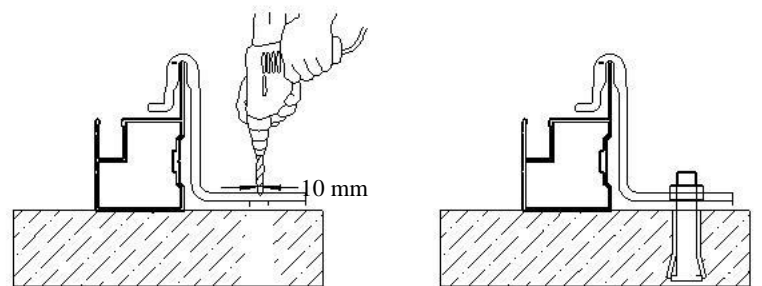


OSA	NRO	KPL
	W05	14
	S03 M8X60	14

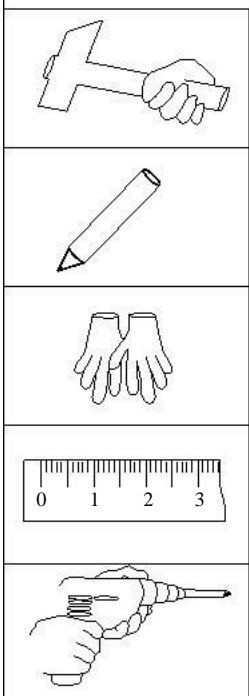


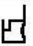



Asennus kiila-ankkurilla

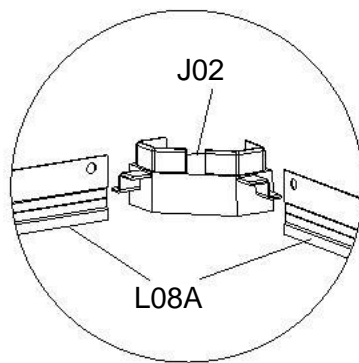
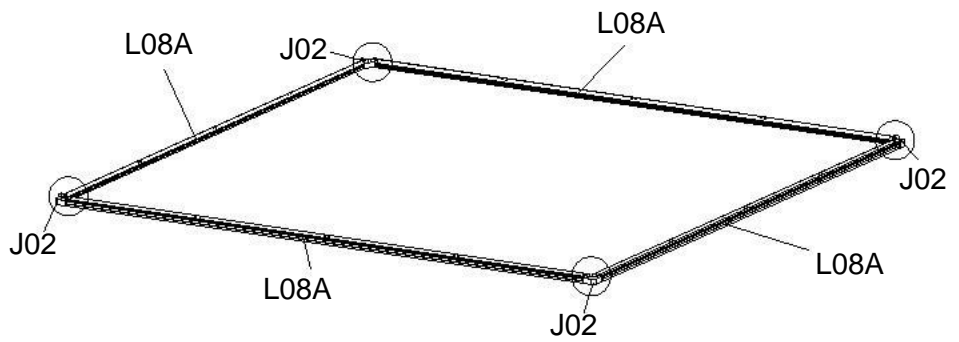
Ovi



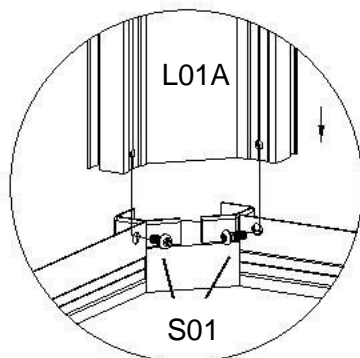
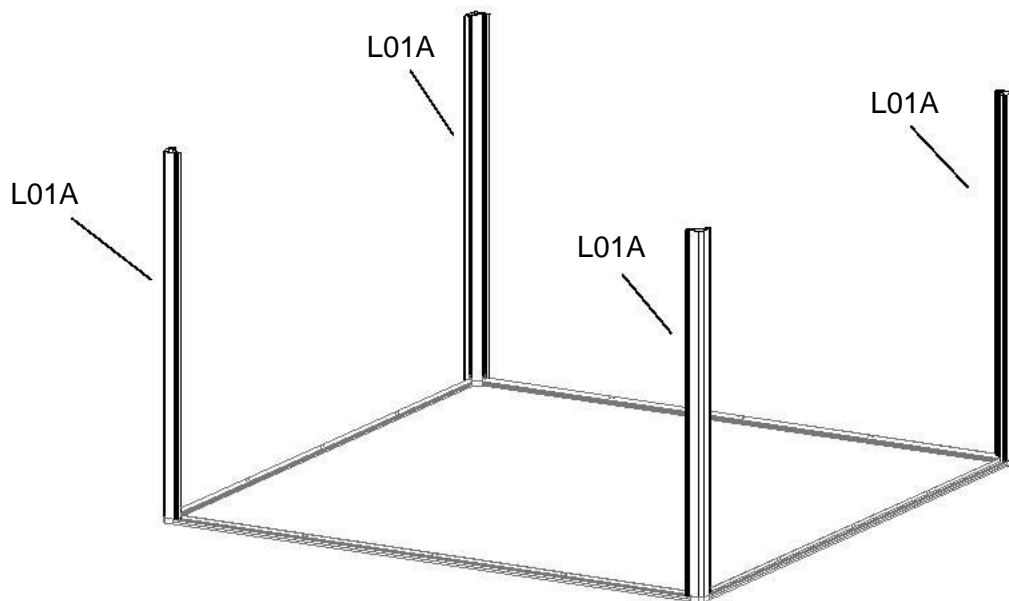
\*Piirustuksessa näkyvät W05-sijainnit ja sijainti kunkin osan ikkunalevyn keskellä.



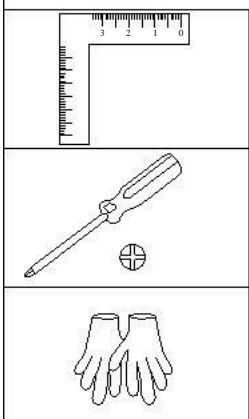
OSA	NRO	KPL
	L08A	4
	J02	4
	L01A	4
	S01 M5X12	8



Pujota J02 jokaiseen osaan L08A

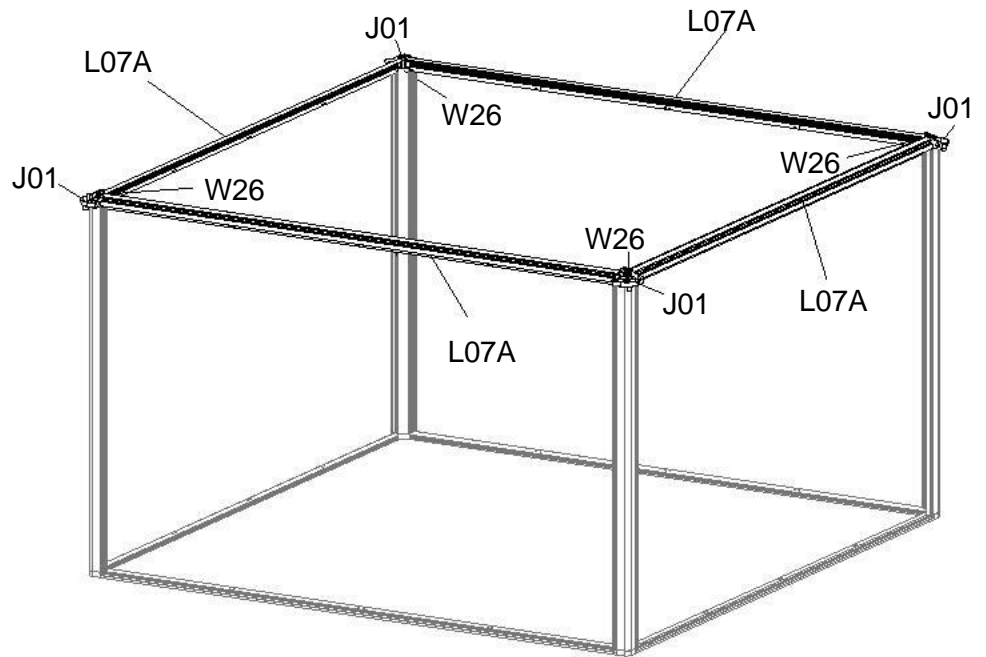


Kiinnitä L01A ja L08A sekä J02. Käytä S01:tä.

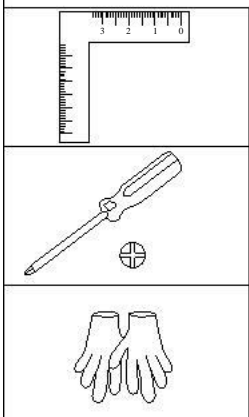
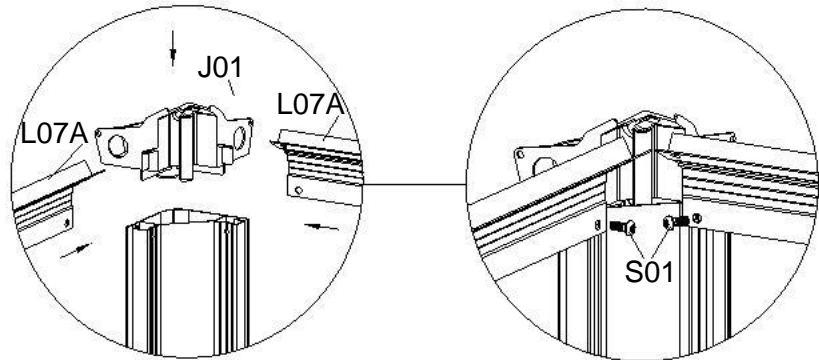


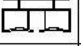




OSA	NRO	KPL
	L07A	4
	J01	4
	S01 M5X12	8

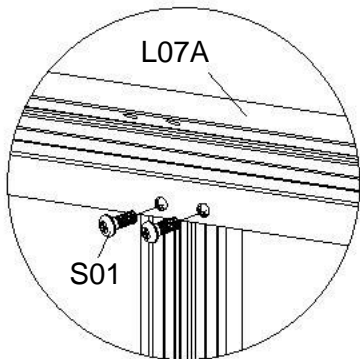
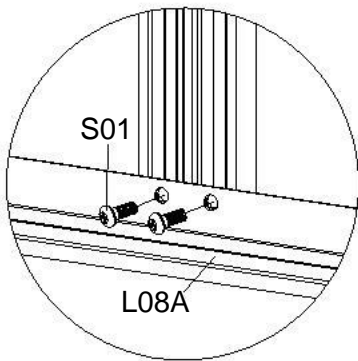
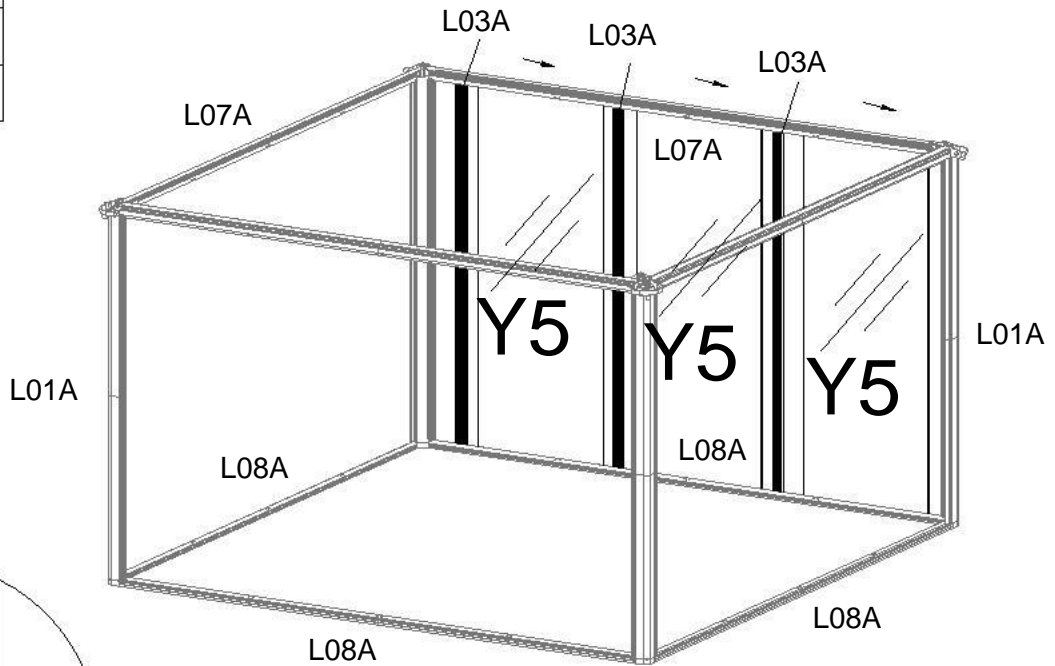


Pujota J01 osaan L01A ja kiinnitä sitten L07A ja L01A toisiinsa.  
 Käytä S01:tä. Varmista, että kulma on oikein, ennen kuin  
 kiristät ruuvit.



OSA	NRO	KPL
	L03A	3
	Y5	4
	S01	12
	M5X12	

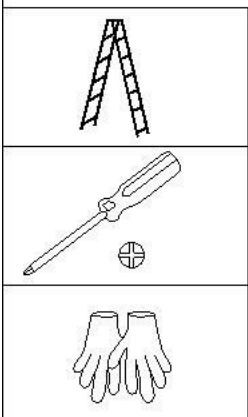
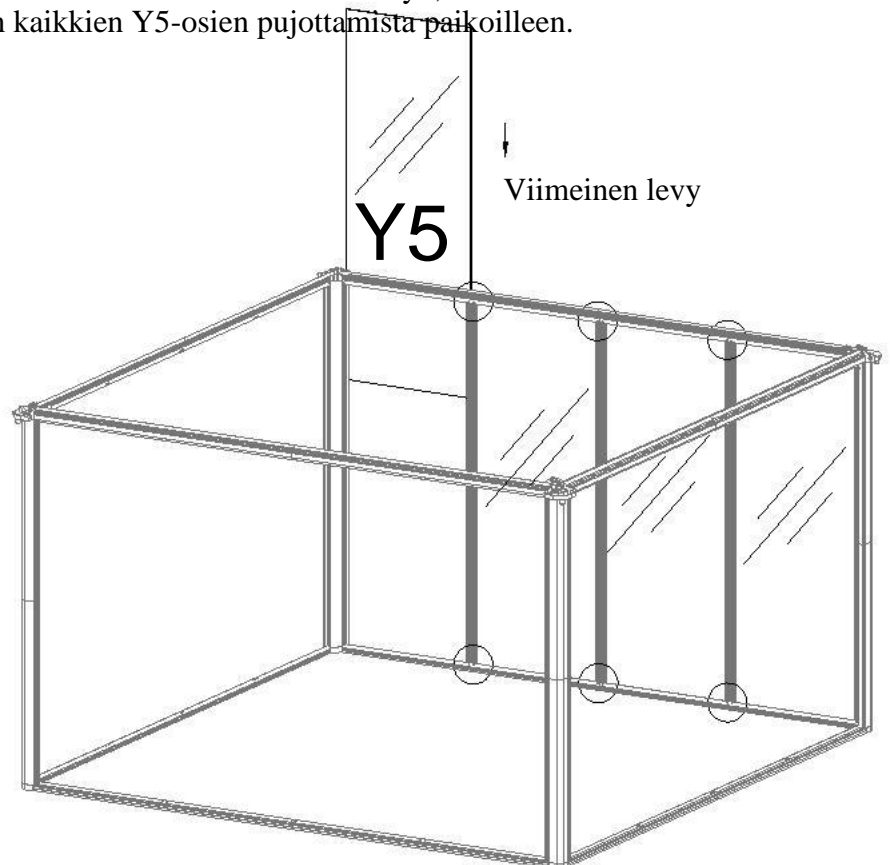
## Takaseinän asennus

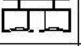
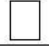




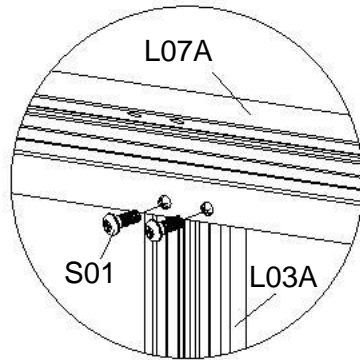
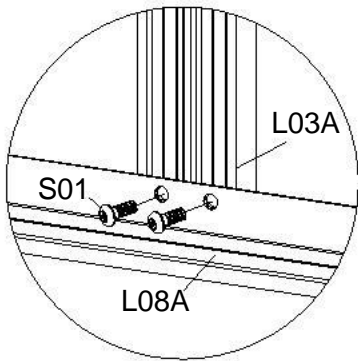
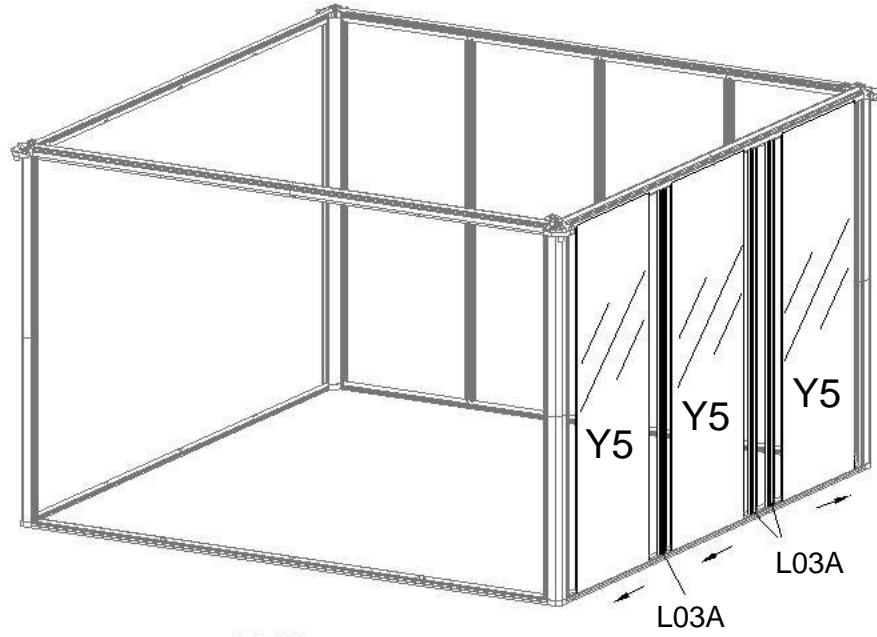
Aseta paneeli Y5 osan L01A kanavaan ja kiinnitä sitten L03A sekä L08A ja L07A toisiinsa. Käytä S01:tä. Varmista, että Y5:n toinen puoli on kokonaan osan L03A kanavassa.

Pujota seuraava Y5 osan L03A kanavaan ja kiinnitä sitten seuraava L03A. Käytä S01:tä. Toimi samoin muiden kolmen Y5:n ja L03A:n kanssa. Pujota sitten viimeinen Y5 osien L01A ja L03A kanavaan.

Huomautus! Jos olet valinnut PC-levyn, voit kiinnittää kaikki L03A-osat ennen kaikkien Y5-osien pujottamista paikoilleen.

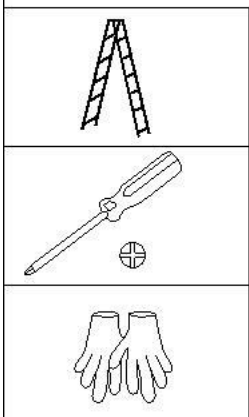
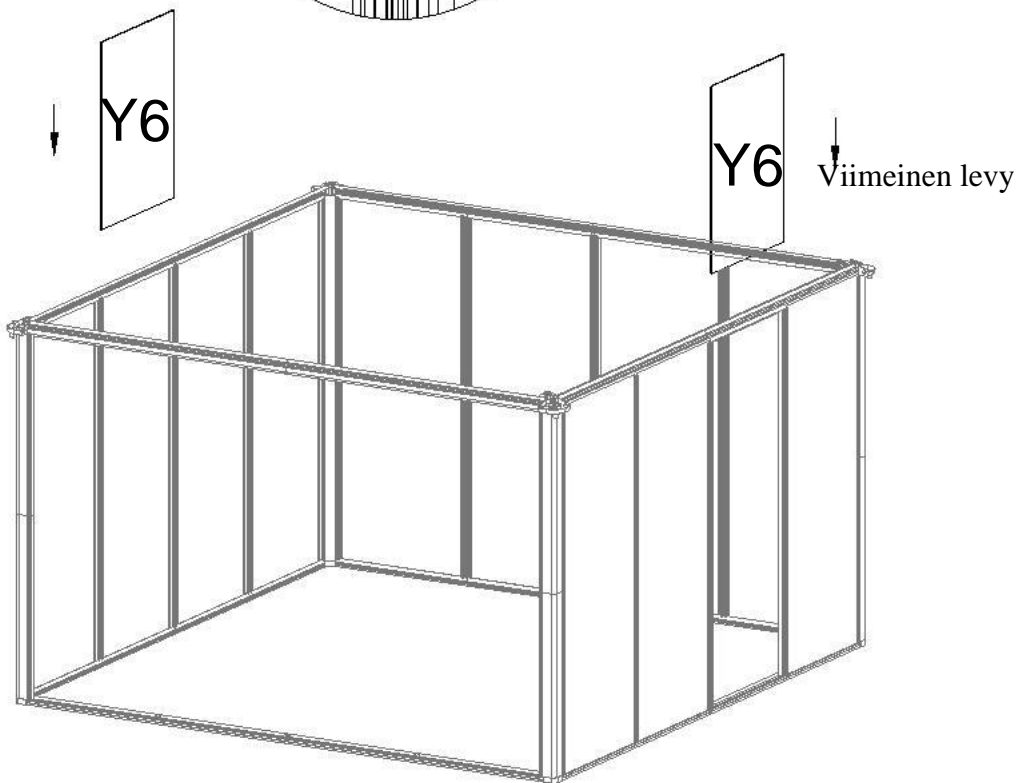


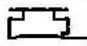
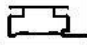



OSA	NRO	KPL
	L03A	6
	Y5	6
	Y6	2
	S01 M5X12	24



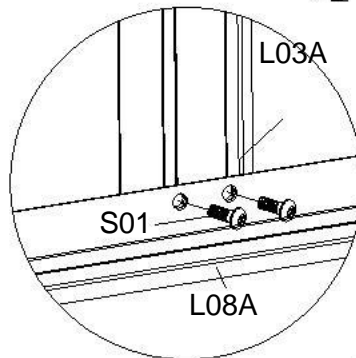
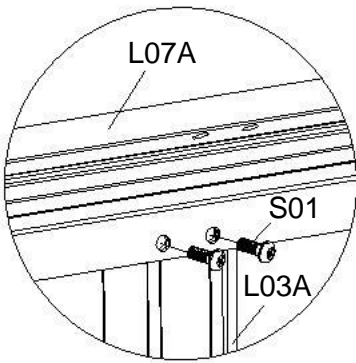
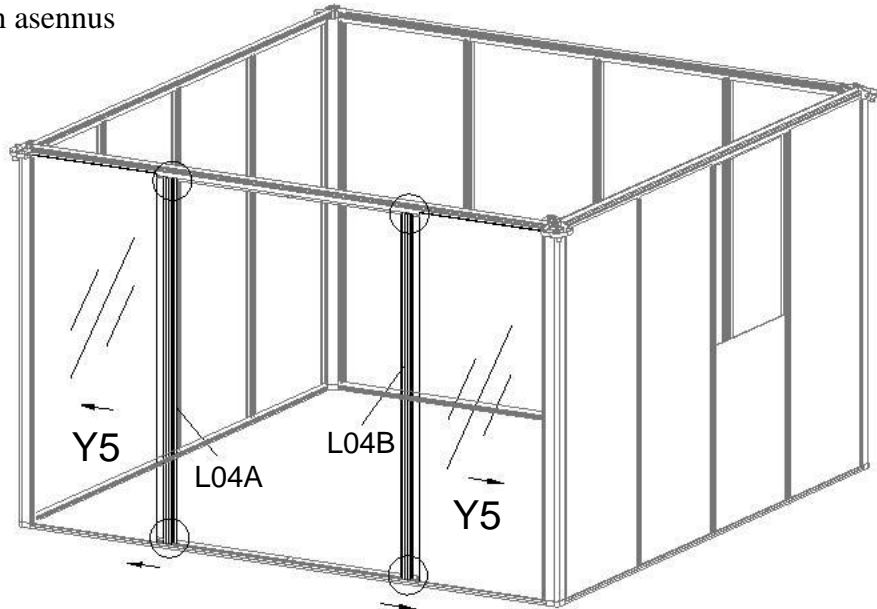
**Sivuseinien asennus**

Toimi samoin kuin takaseinää asennettaessa.  
Y6 on viimeiseksi asennettava levy.

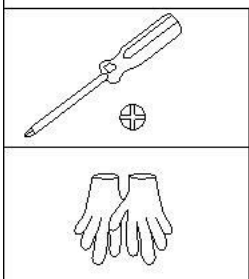
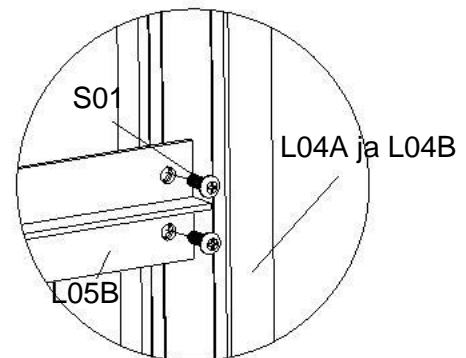
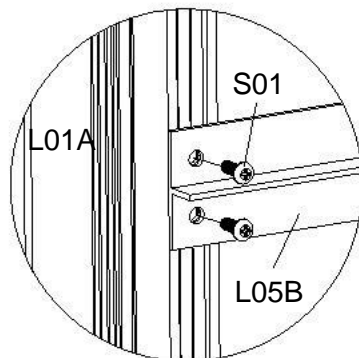
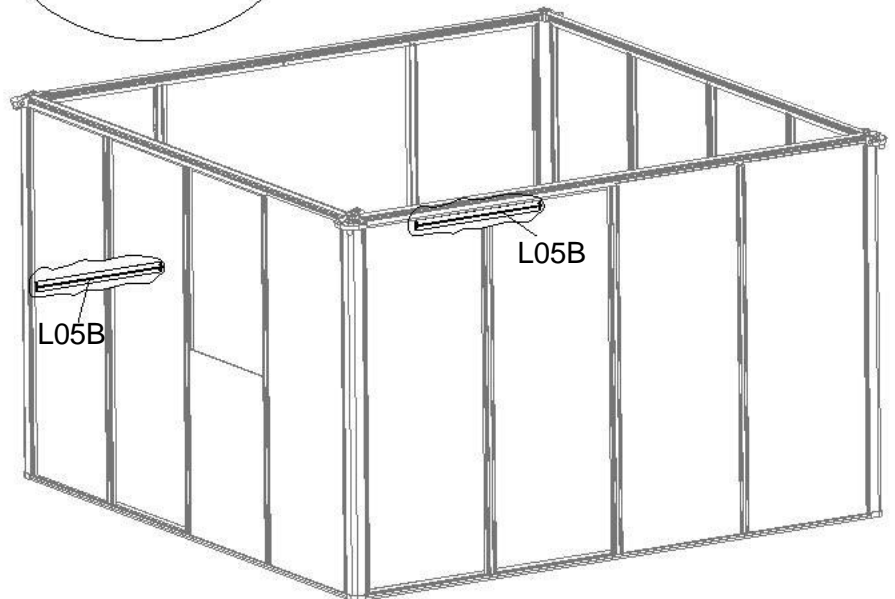





OSA	NRO	KPL
	L04A	1
	L04B	1
	L05B	2
	Y5	2
	S01 M5X12	16

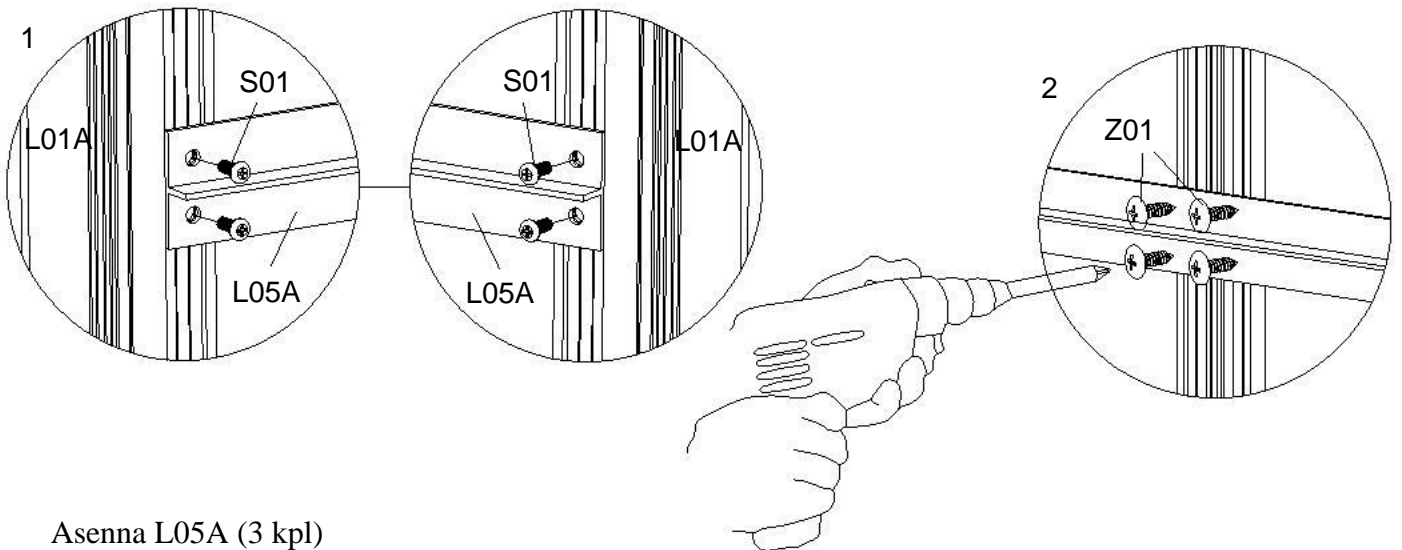
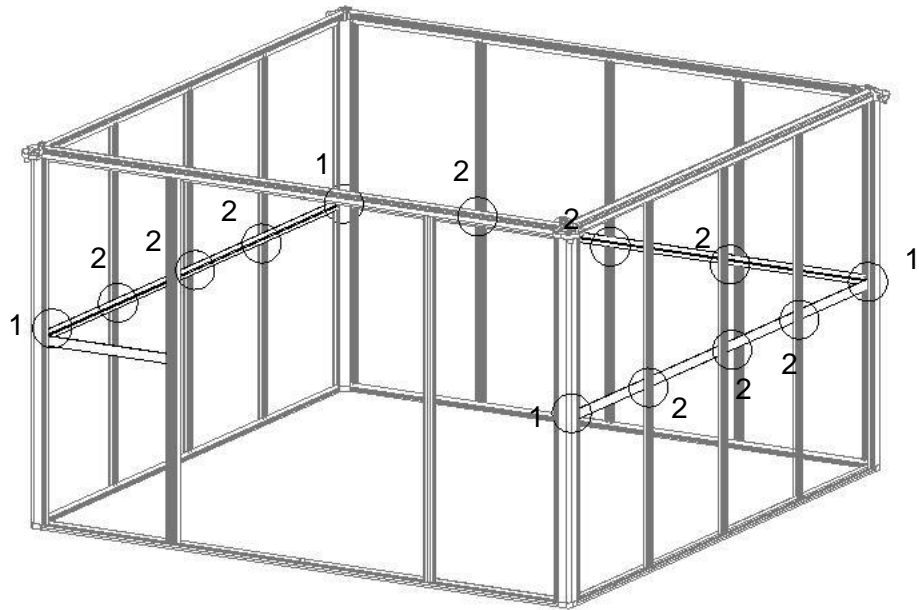
### Etuseinän asennus



Kiinnitä L04A/L04B ja Y5 samalla tavalla kuin takaseinää asennettaessa. Käytä S01:tä. Kiinnitä sitten 1 x L05B sekä L01A ja L04A ja 1 x L05B sekä L01A ja L04B. Käytä S01:tä.



OSA	NRO	KPL
	L05A	3
	S01 M5X12	12
	Z01 M4.2X16	36

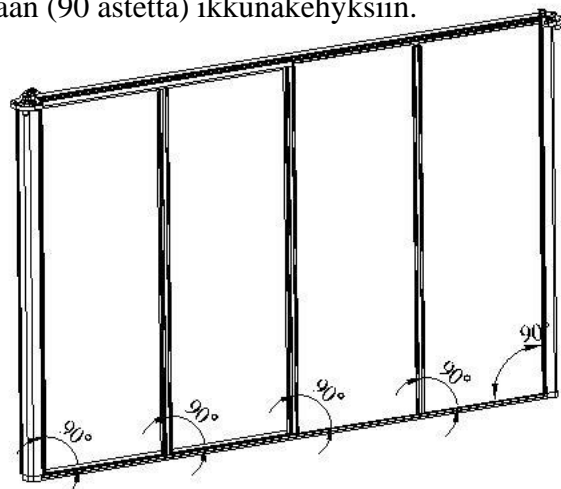
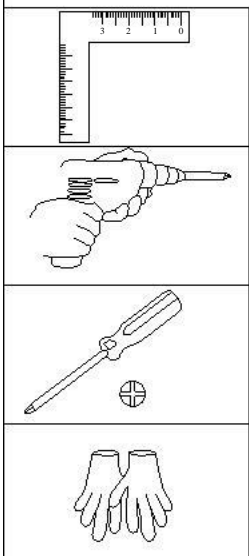




Asenna L05A (3 kpl)

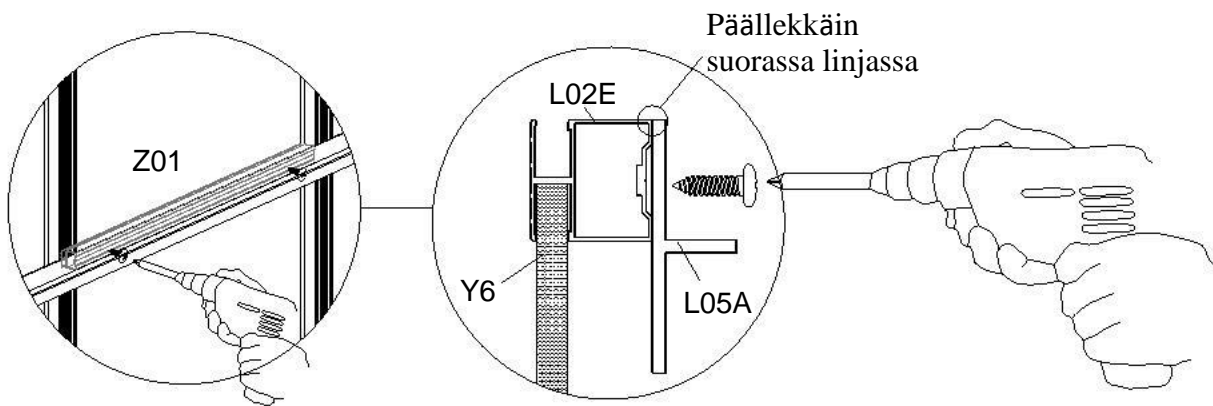
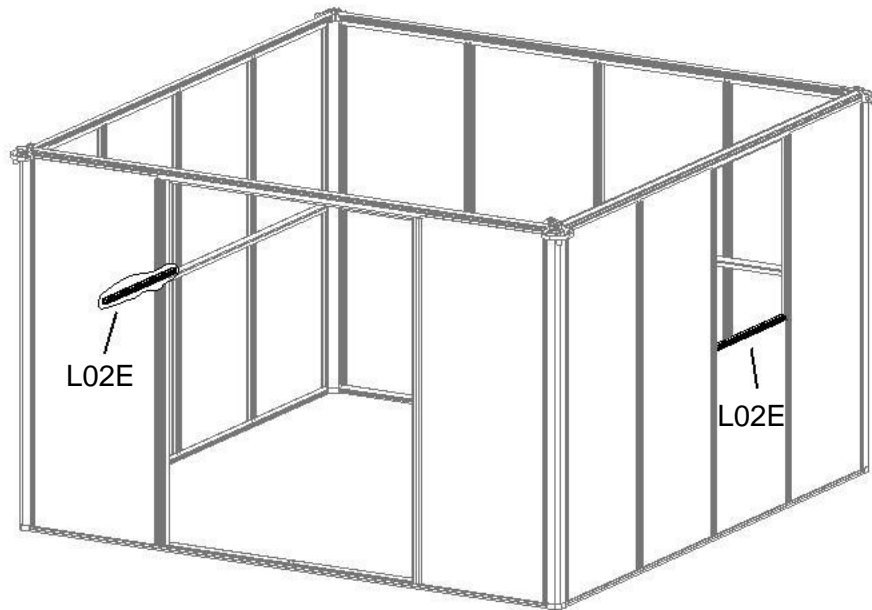
Kiinnitä L05A:n molemmat päät L01A:een S01:llä.

Kiinnitä L05A ja L03A toisiinsa itsekierteittävällä ruuvilla (Z01). Käytä kiinnittämiseen sähkökäyttöistä ruuvinväännintä.

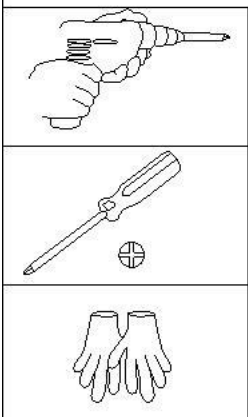
Varmista, että L05A on kiinnitetty oikeaan kulmaan (90 astetta) ikkunakehyksiin.



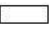



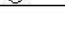



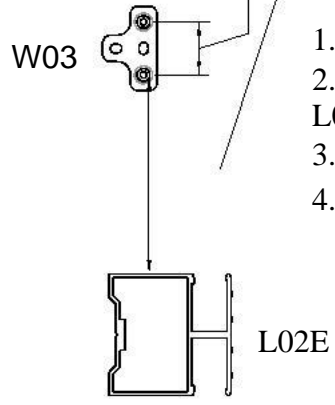
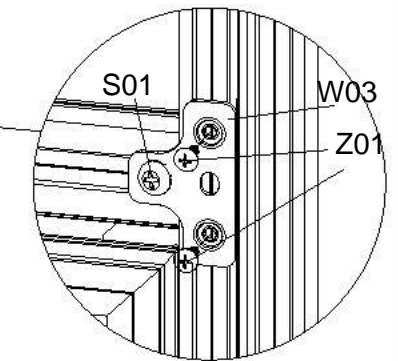
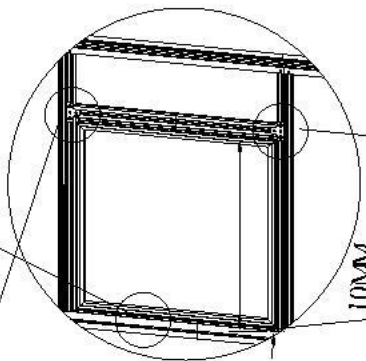
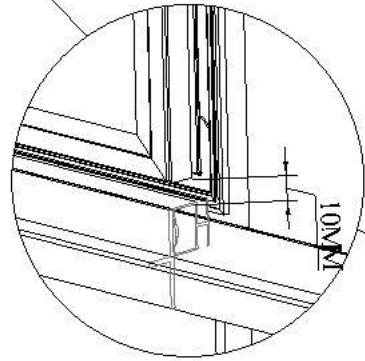
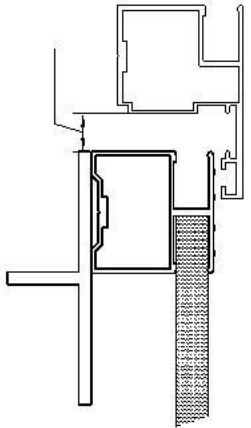
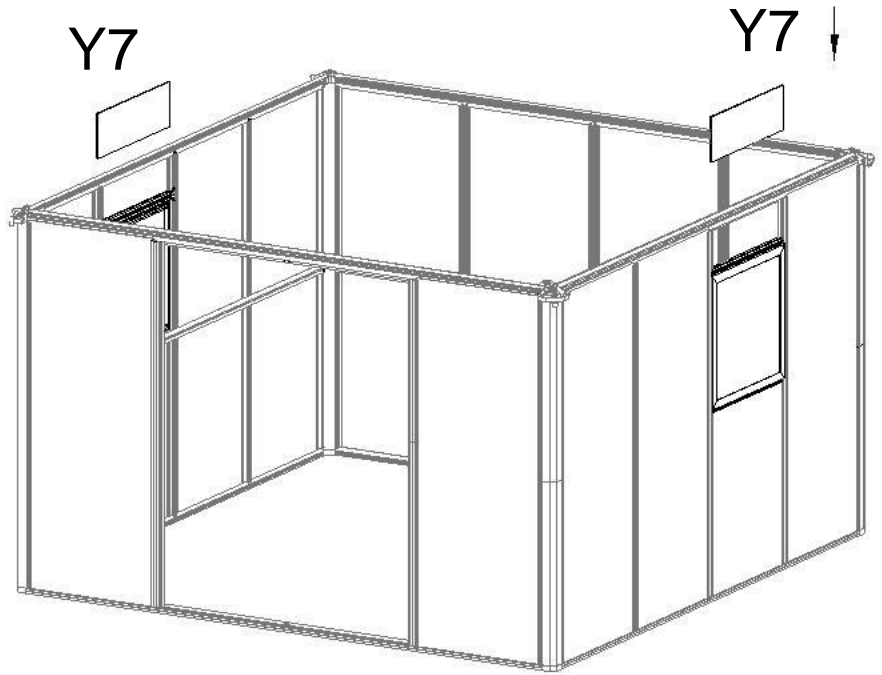
OSA	NRO	KPL
	L02E	2
	Z01 M4.2X16	4



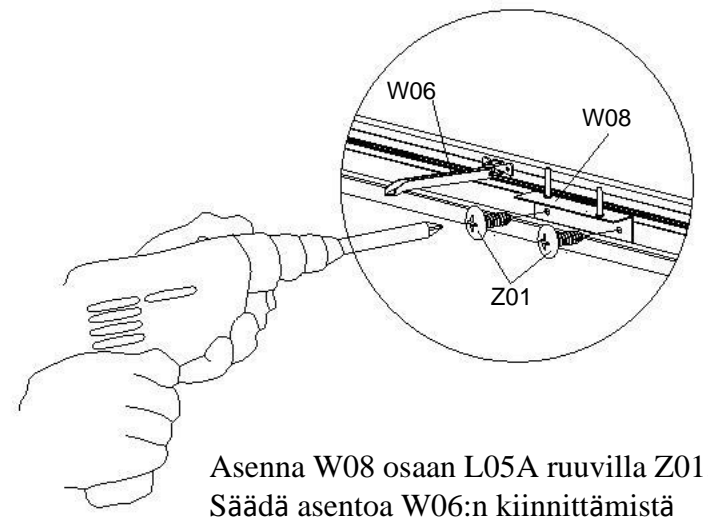
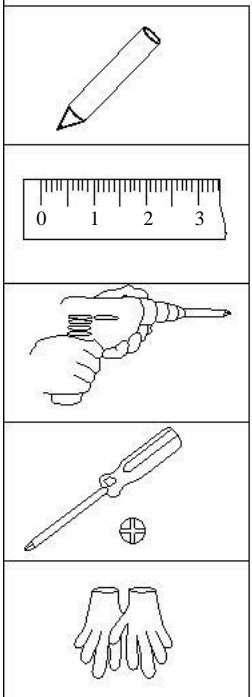
Asenna L02E (2 kpl)  
 Pujota Y6:n toinen pää osan L02E kanavaan,  
 kiinnitä se osaan L05A ruuvilla Z01.  
 L02E:n ja L05A:n on oltava suorassa linjassa.




OSA	NRO	KPL
	Ikkuna	2
	W08	2
	Y7	2
	W03	4
	S01	4
	M5X12	
	Z01	12
	M4.2X16	

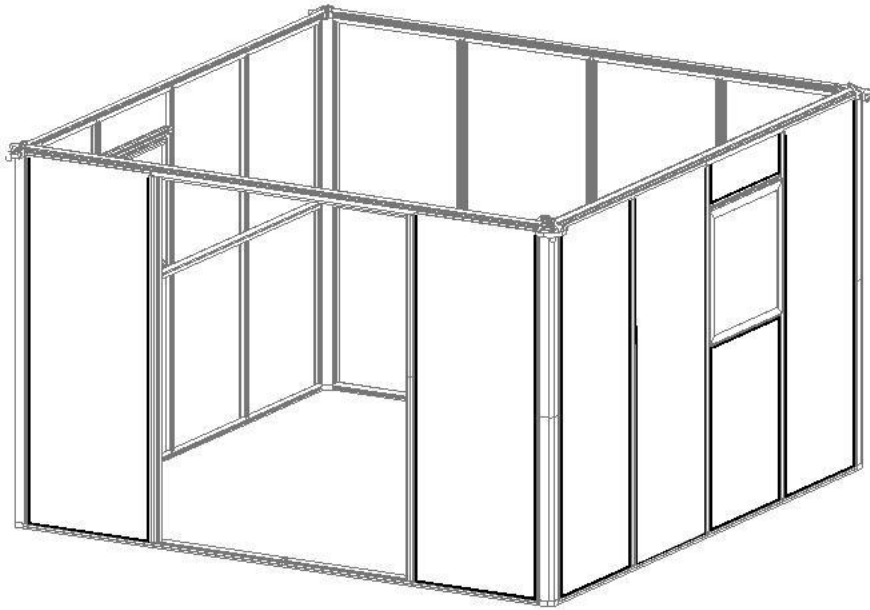


1. Kiinnitä W03 ikkunaprofiiliin L11 käyttämällä S01:tä.
2. Piirrä osaan L03A merkki 643 mm:n etäisyydelle osasta L02E (katso vasen kuva). Tee sama toiseen päähän.
3. Kiinnitä ikkuna ja L03A toisiinsa. Käytä ruuvia Z01.
4. Aseta Y7 osan L03A kanavaan.

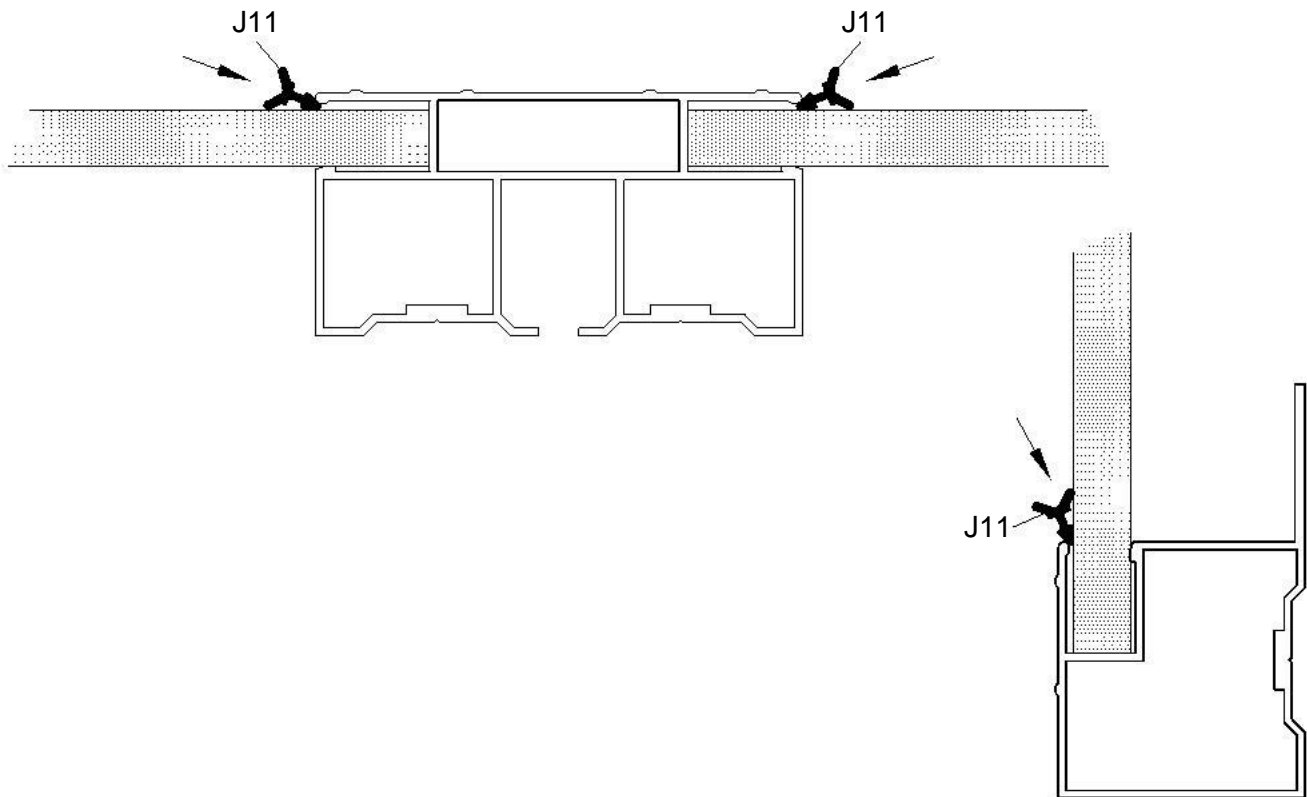


Asenna W08 osaan L05A ruuvilla Z01. Säädä asentoa W06:n kiinnittämistä varten ennen Z01:n kiristämistä.





OSA	NRO	KPL
	J11	61M



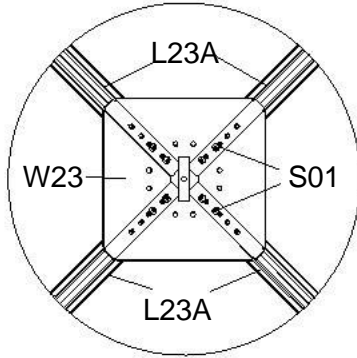
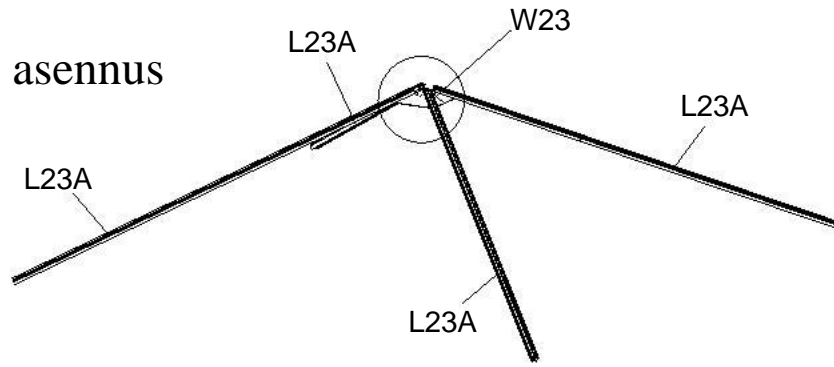
Jos valitsit lasin, tiivistä se mukana toimitetulla kumilla (J11).



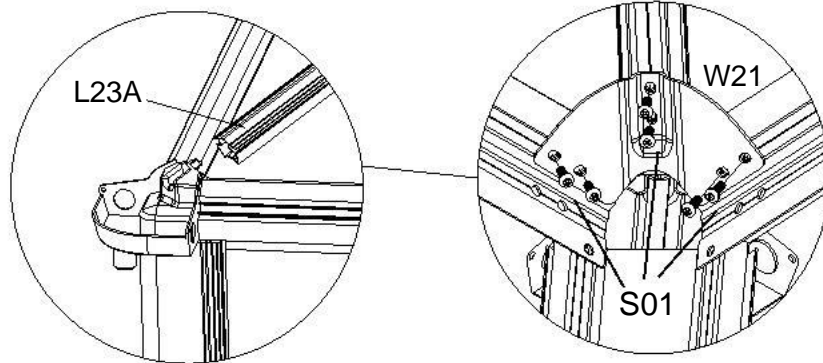
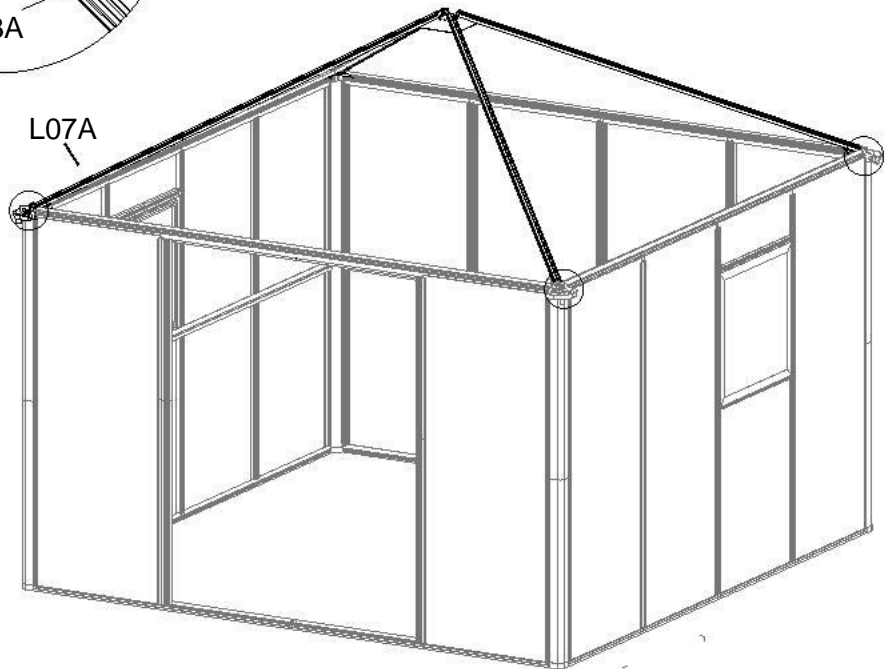


OSA	NRO	KPL
	L23A	4
	W23	1
	W21	4
	S01 M5X12	32

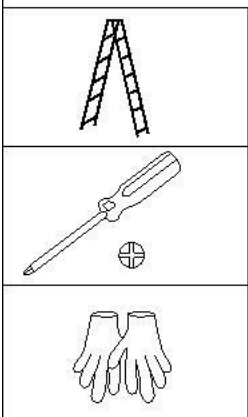
## Katon asennus









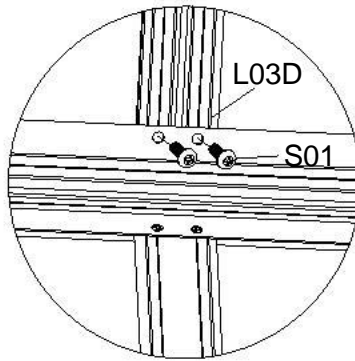
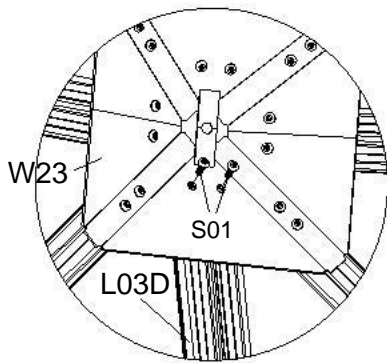
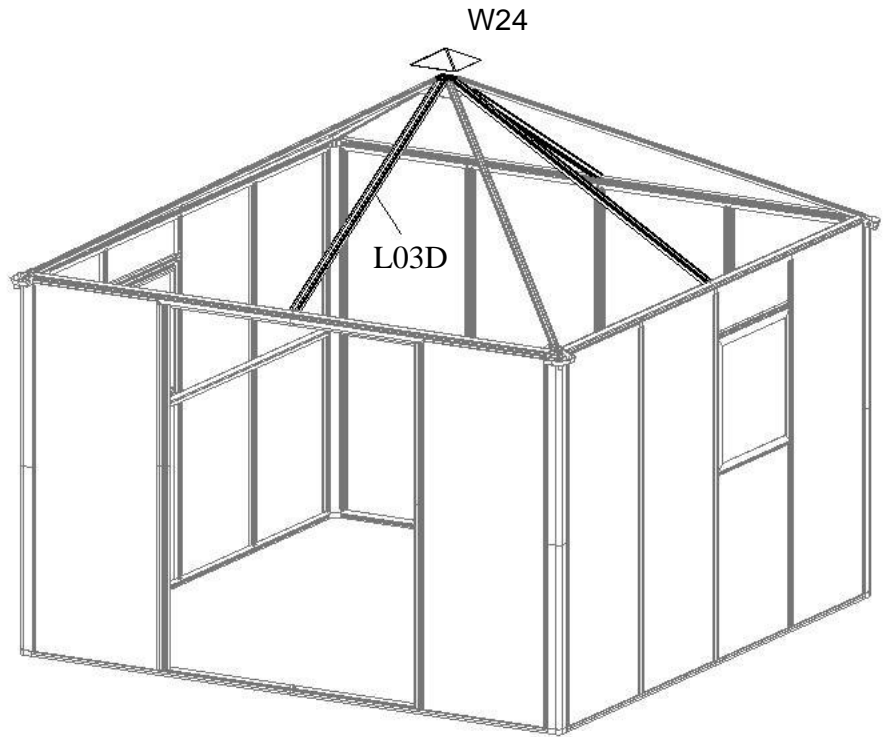
Asenna 4 x L23A ja W23 yllä olevan kuvan osoittamalla tavalla. Käytä S01:tä.



Kiinnitä kattoprofiilit L23A ja L07A sekä W21. Käytä S01:tä.  
Huom! Tähän asentukseen tarvitaan avustaja pitämään kiinni profileista.

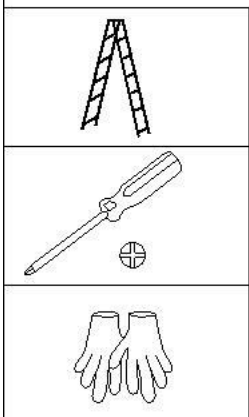
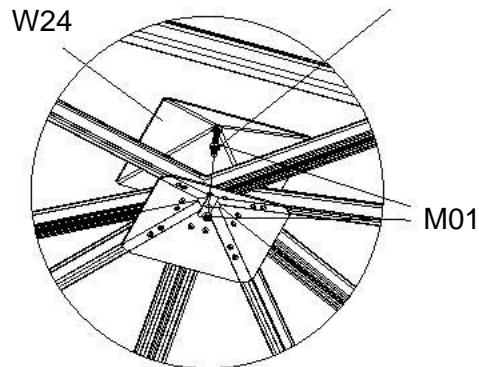











OSA	NRO	KPL
	L03D	4
	W24	1
	M01	2
	M8	
	S01	16
	M5X12	




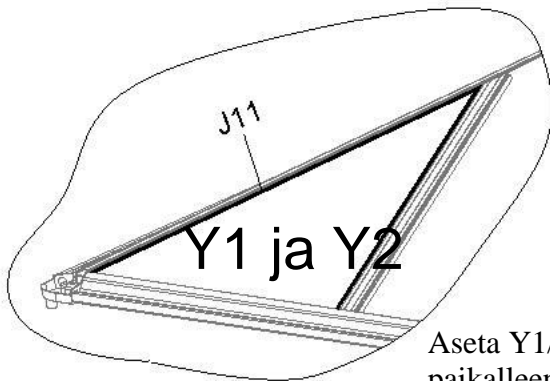
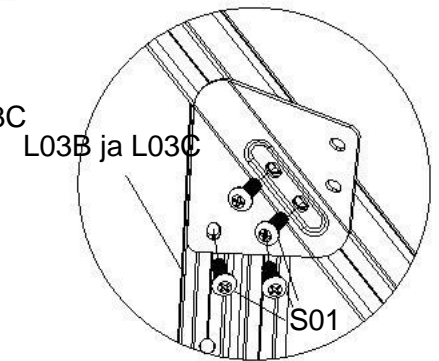
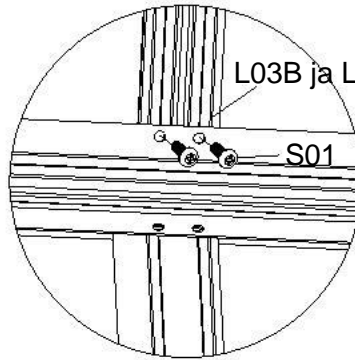
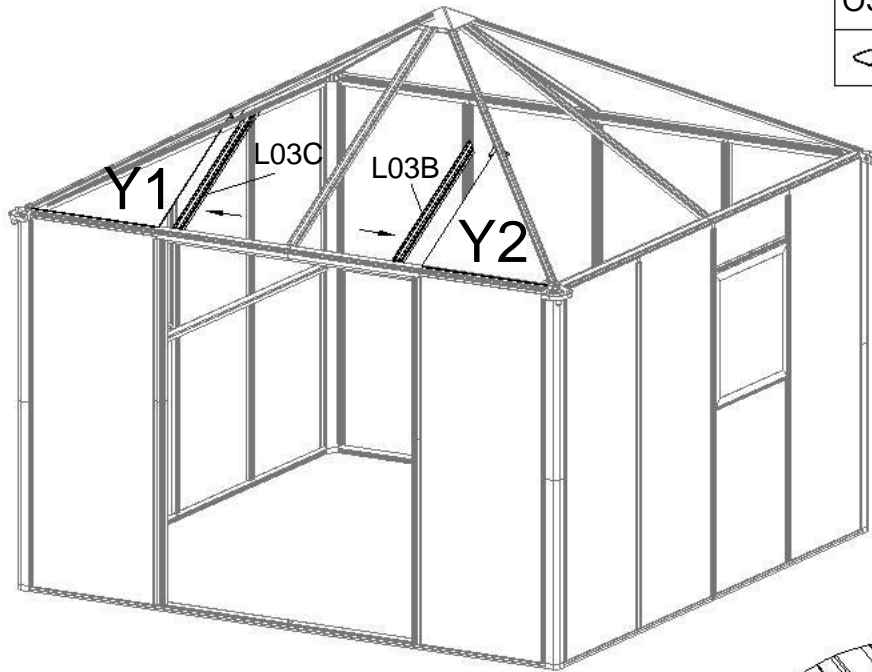
Kiinnitä L03D (4 kpl) ja W23 toisiinsa S01:llä kuvan osoittamalla tavalla.

Kierrä M01 W24:n ruuviin ja pujota sitten W24-ruuvi W23:n läpi. Säädä ylemmän mutterin M01 asentoa, jotta saat tilaa alemmalle mutterille M01. Kiristä lopuksi.



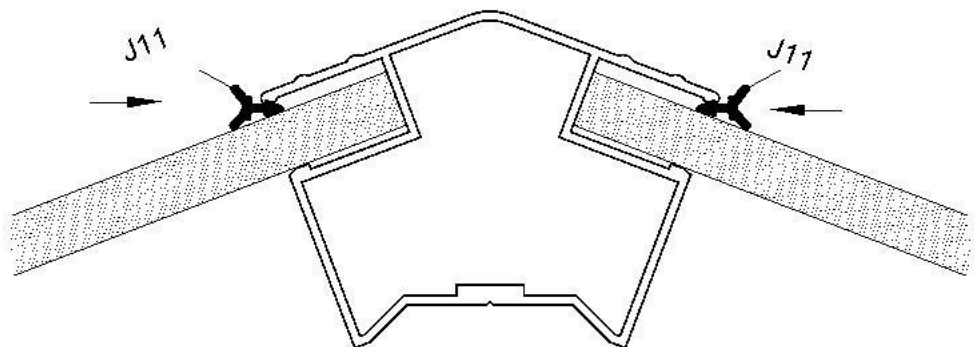
OSA	NRO	KPL
	L03B	4
	L03C	4
	L09A	4
	W22	4
	Y1	4
	Y2	4
	Y3	4
	Y4	4
	S01 M5X12	40

OSA	NRO	KPL
	J11	46.2M

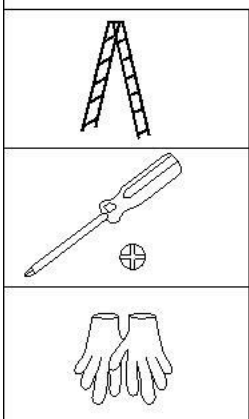


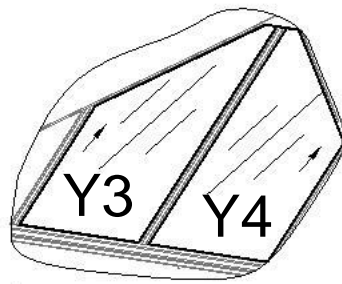
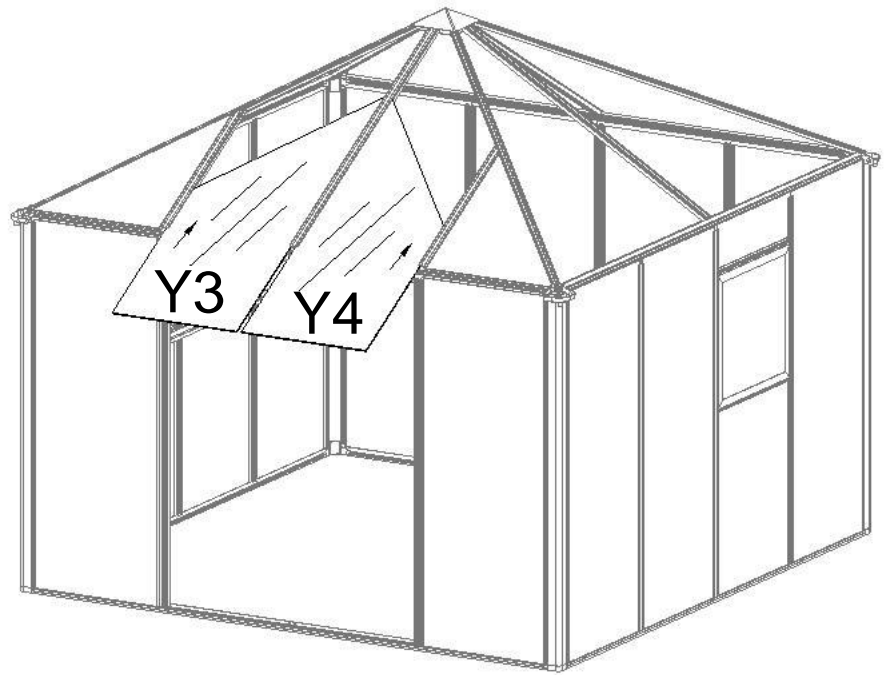
Kiinnitä L03B ja L03C sekä L07A ja L23 A kuvan osoittamalla tavalla

Aseta Y1/Y2 oikeaan asentoon ennen L03B:n/L03C:n asentamista paikalleen.

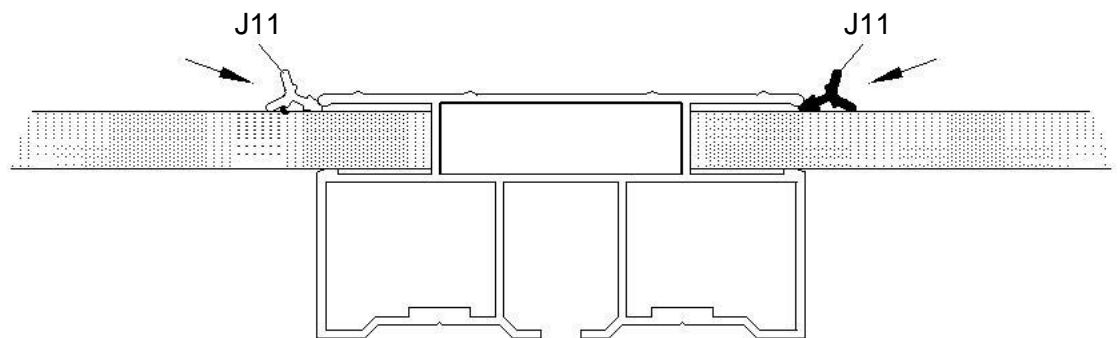


Jos valitsit lasin, tiivistä se mukana toimitetulla kumilla (J11).






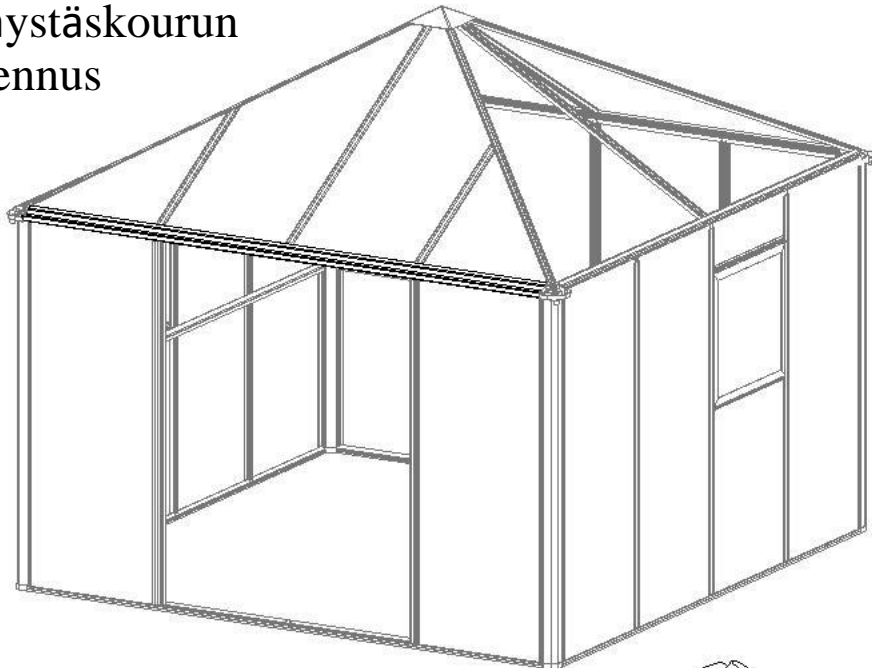
Aseta Y3 ja Y4 paikoilleen.



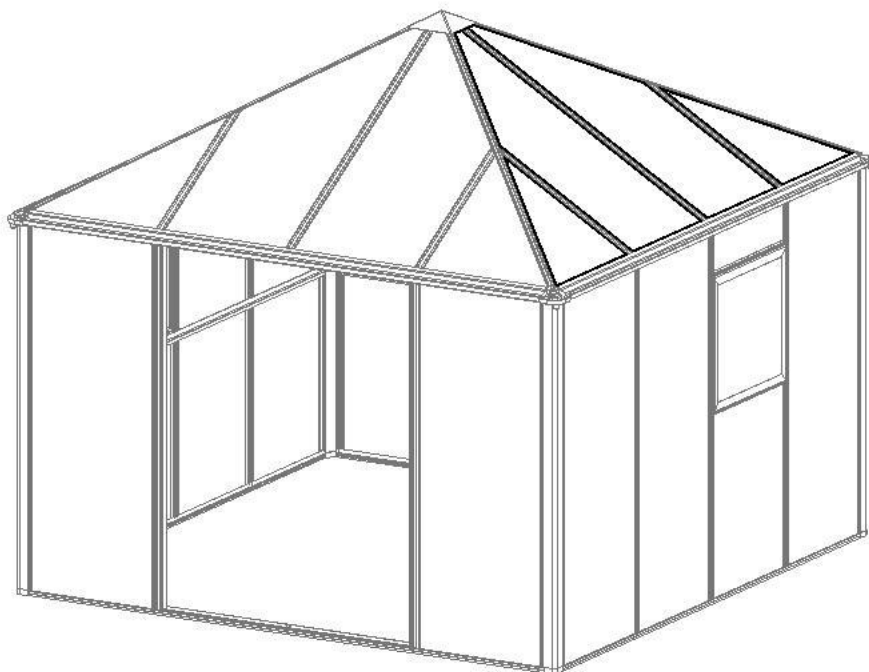
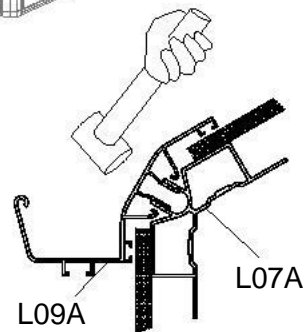
Jos valitsit lasin, tiivistä se mukana toimitetulla kumilla (J11).

OSA	NRO	KPL
	J11	45,2 M

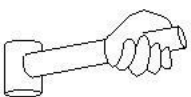
## Räystäskourun asennus

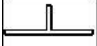
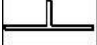





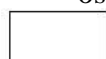
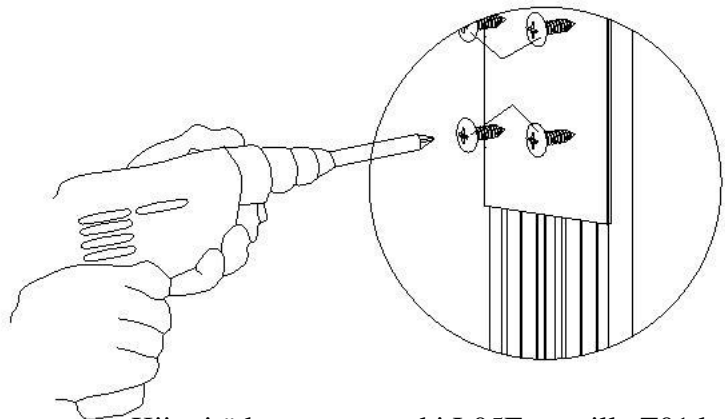
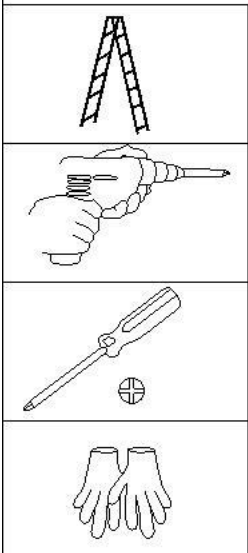
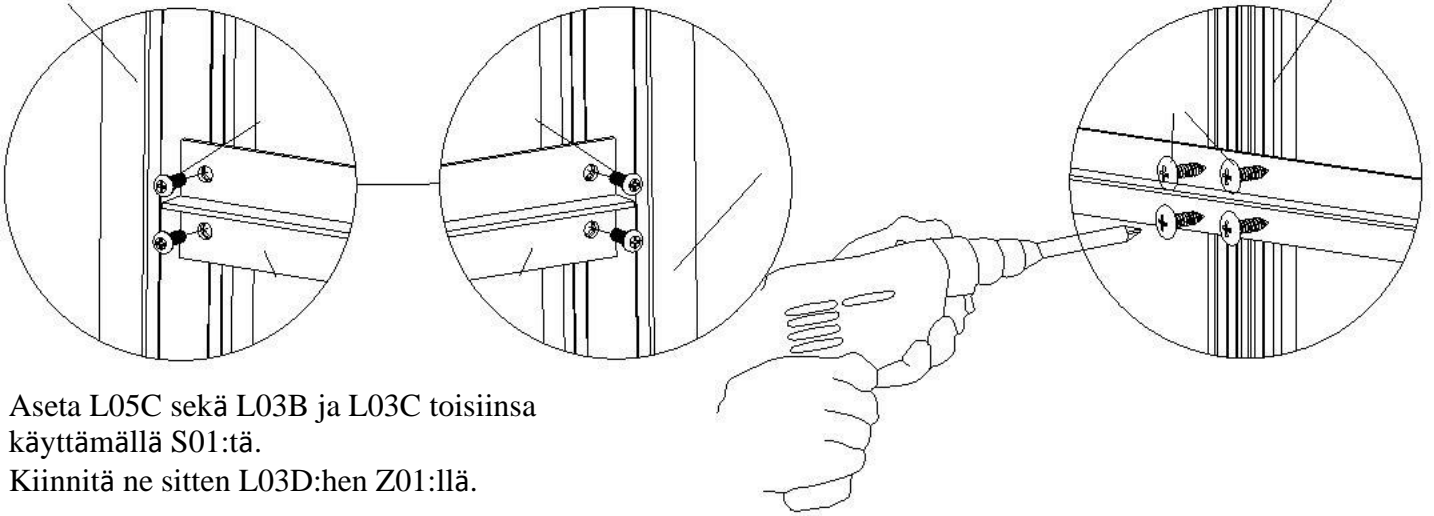
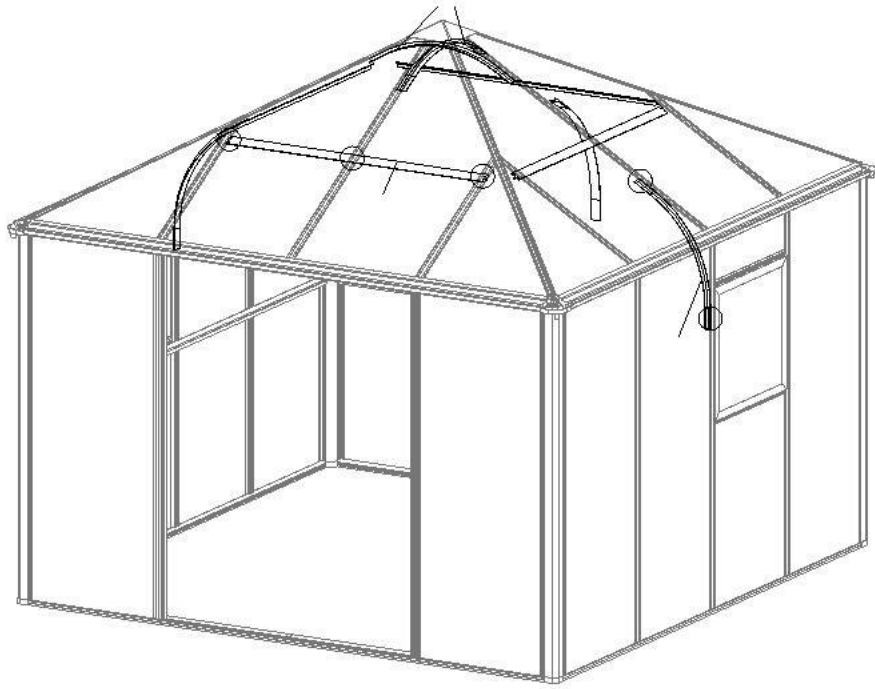
Kun kaikki levyt ovat paikoillaan, asenna L09A-kouruprofiili.  
Napsauta se varovasti paikalleen kumivasaralla.



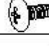

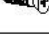


Tee sama toisella puolella.

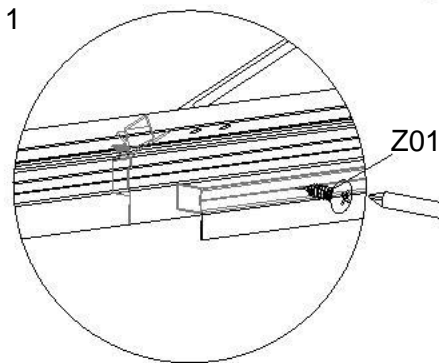
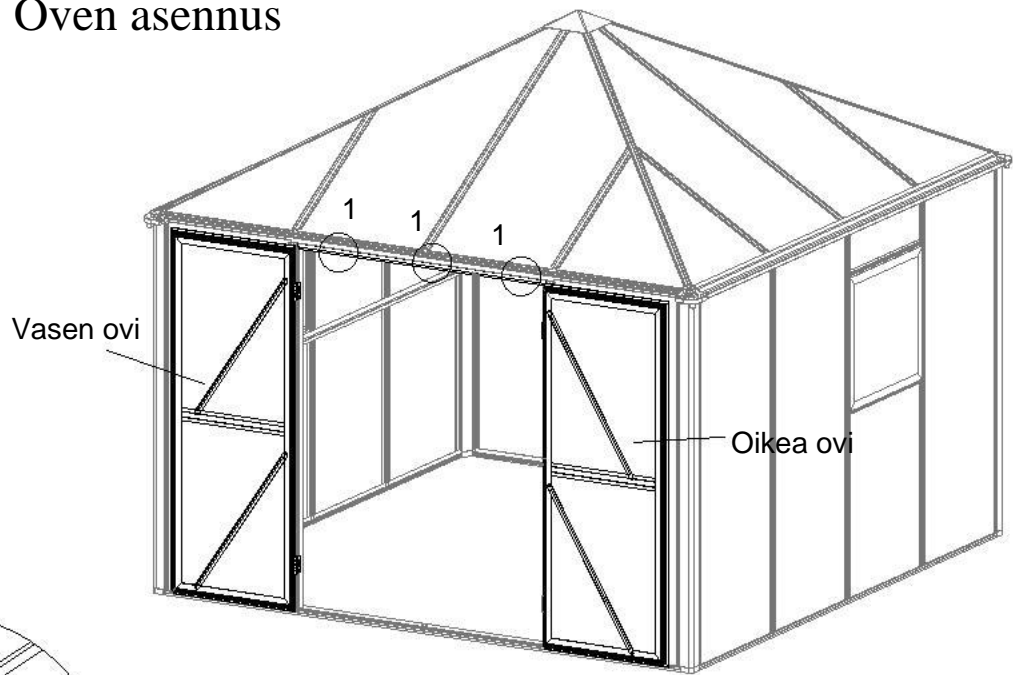


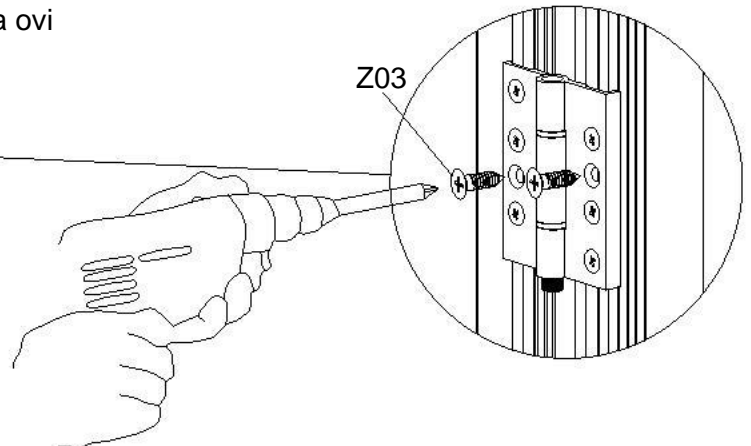
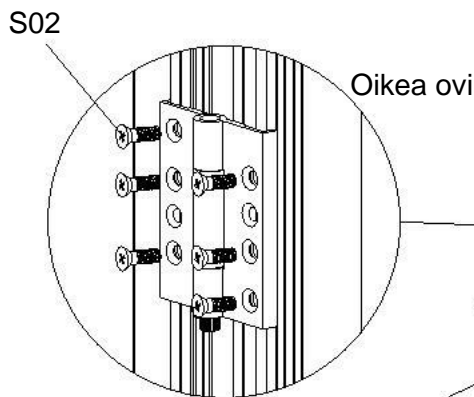
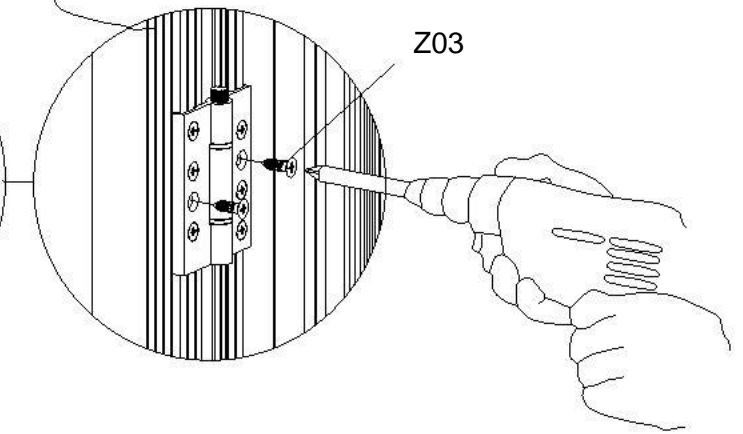
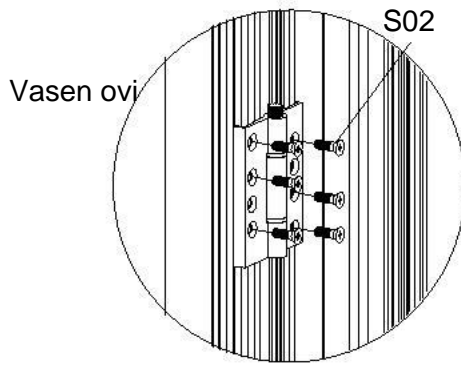


OSA	NRO	KPL
	L24	1
	L25	4
	Z01 M4.2X16	3
	Z03 M4.2X16	8
	S02 M5X12	24

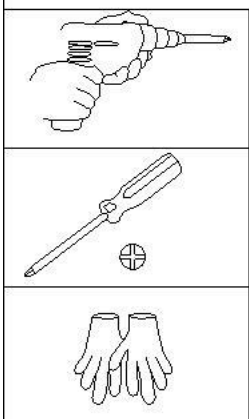
## Oven asennus

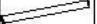





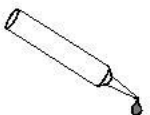
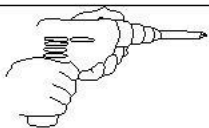
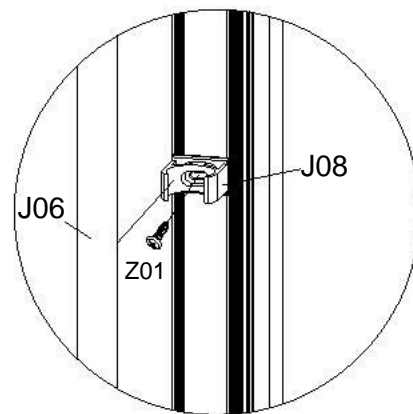
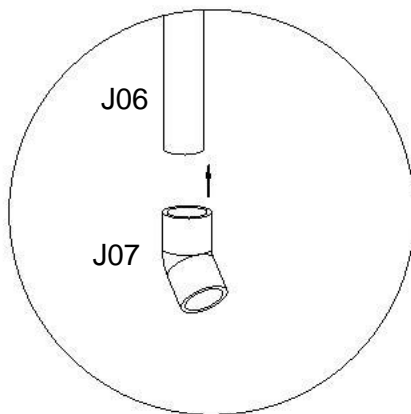
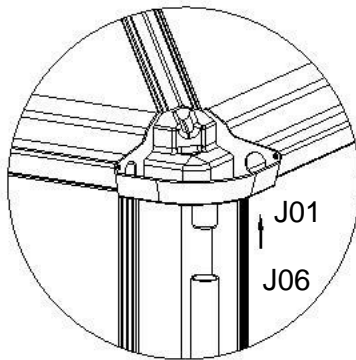
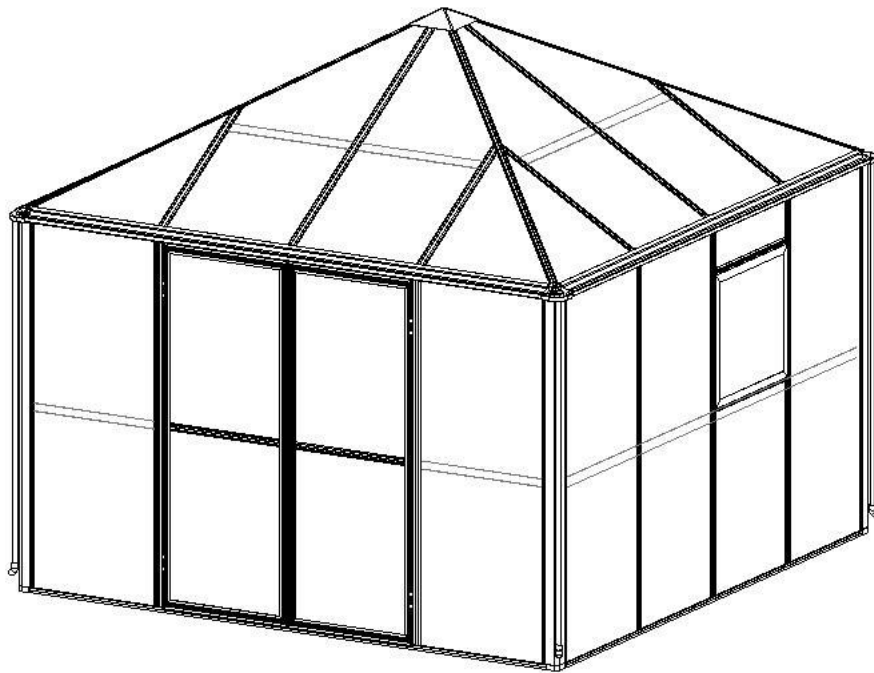
Asenna L24 osaan L07A ruuvilla Z01.



Kiinnitä L23:n (4 kpl) toinen puoli oviprofiiliin ja toinen puoli osaan L04A/L04B käyttämällä S02:ta. Kiinnitä se sitten ruuvilla Z03.



OSA	NRO	KPL
	J06	4
	J07	4
	J08	4
	Z01	4
	M4.2X16	



Jos haluat välttää vuodot, käytä liimaa syöksytorven mutkien kiinnittämiseen (ei sisälly).

Poraa osaan L01A halkaisijaltaan noin 3 mm:n reikä 700 mm:n etäisyydelle alareunasta. Kiinnitä J08 syöksytorven pidike Z01-ruuveilla ja paina sitten syöksytorvi J06 pidikkeeseen J08.