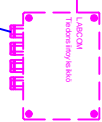
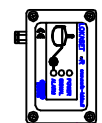


# JÄTEVEDEN UMPISÄILIÖ

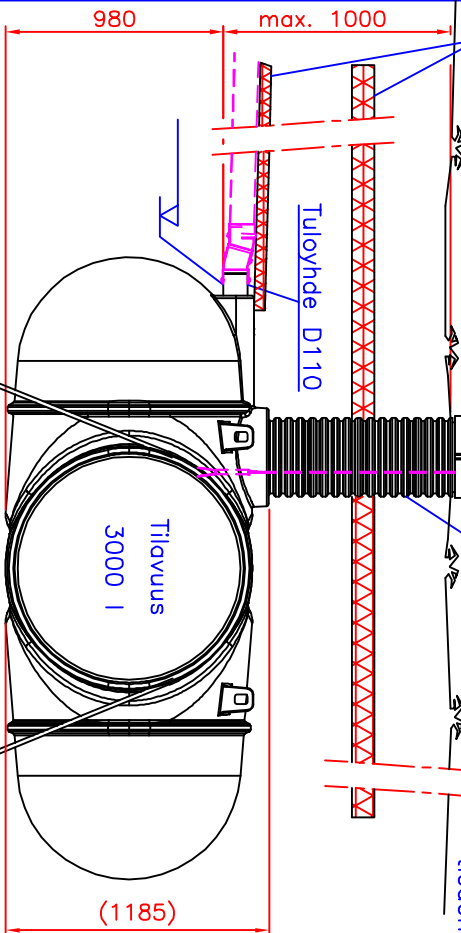
LOKASET-R langaton  
-tättymissäilytin SET/LV-anturilla



Lukittava muovikansi D315  
Lämpö-/roustaeristys

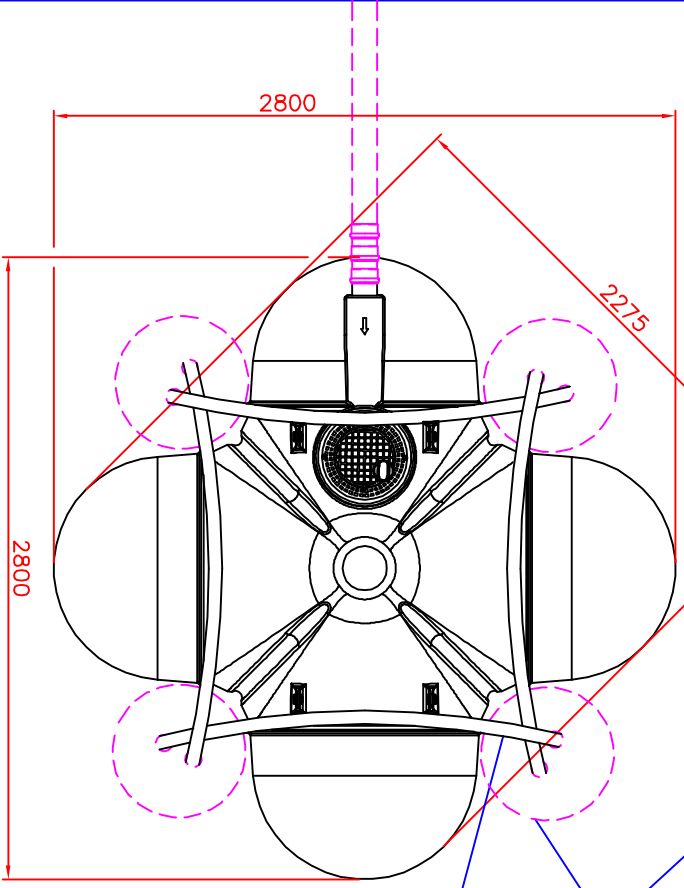
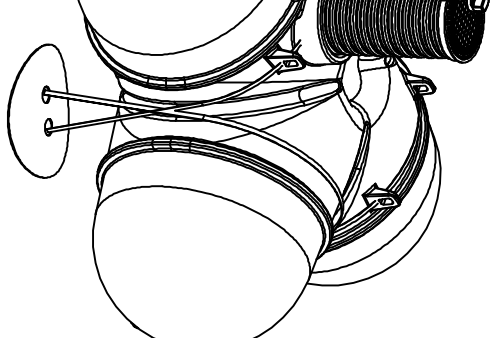
Huoltokaivo D315

Lisävaruste: LABCOM  
-tiedonsiirtokätkö



Tilavuus  
3000 l

(1185)



LISÄVARUSTE:  
Ankkurointilevy  
Ankkurointiliina

**UMPISÄILIÖ:**  
Käyttöaika \_\_\_\_\_ kk/v  
Henkilömäärä: \_\_\_\_\_ henkilöä  
 WC -vedet  
 Astianpesukonevedet  
 Pesuvedet  
Arvioitu tyhjennysväli \_\_\_\_\_ krt/v

Lämpöeristys  
 Ankkurointi

Kosa/Kyvi	Kortteli/Tila	Tontti/Rnno	Viranomaisen arkistomerkinneitä varten
Rakennusstoimenneide	Piirustustiloi	Juoks.n:o	
Rakennuskohteen nimi ja osoite	Piirustuksen sisältö	Mittakaavat	
Suunnittelijan nimi, päiväys ja allekirjoitus	Labko LOKA 3000 umpisäiliö		
	Suunnittelua, työn numero ja piirustus n:o	Muutos	

**WDVH**  
**Labko**  
Pii.no: 51F902ds