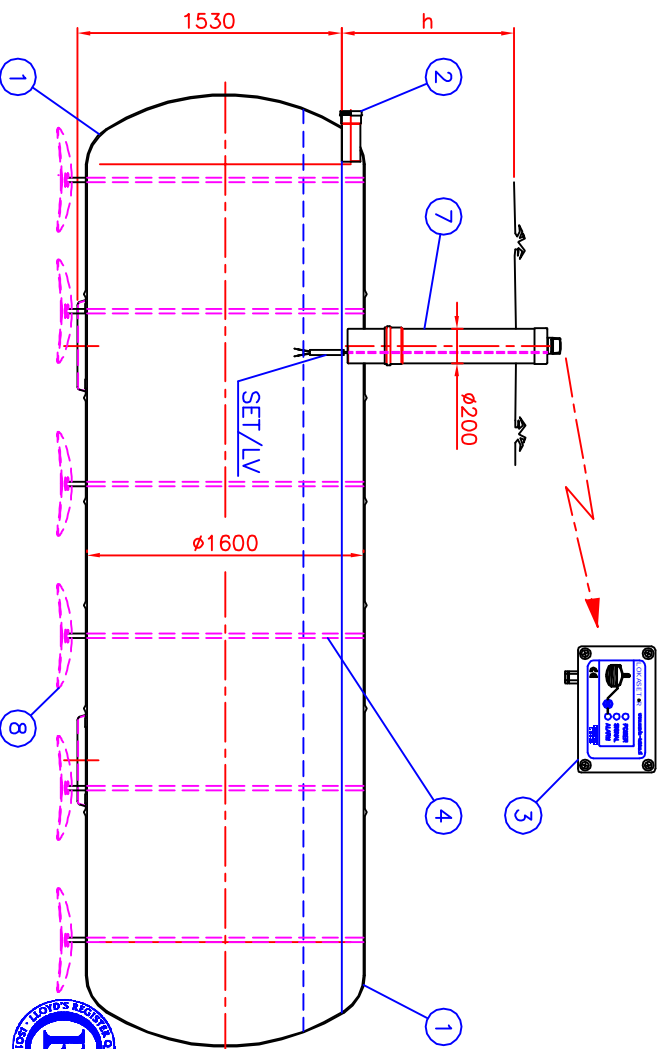


h = Säiliön asennussyvyys maan pinnasta tuloyhteen vesijuoksuun
 h = _____ mm (Huomi: Max. 1000 mm)

Huomi! Valmistamme erikoistuotteena syvemmälle (h > 1000 mm) asennettavia lokasäiliöitä vahvistetulla rakenteella.

HUOMI! Ei ajoneuvoilkennettä säiliön yläpuolella.

Tilavuus: 10 000 l
 Paino: 500 kg



LABKO LOKA LV/-koodi	10000/200L 3460 010	10000/600L 3460 530
9 USÄVARUSTE: LABCOM-tiedonsiirtokisikkö	(x)	
8 USÄVARUSTE: Ankkurointilevy (12 kpl)	(x)	
7 Tyhdennysyhde ja suojahattu (D200)	1	
6 Lukittava muovikanisteri (D600)	kpl	1
5 Kiinteä LM-HUK 600 huoltokaivo	kpl	1
4 Ankkurointiliina, 6 m, 2000 kg, leveys 25 mm	kpl	6
3 Lokaset R langaton työttymishälytys + SET/LV-anturi ja 3 m kaapeli	kpl	1
2 Tuloyhde (1 kpl)	PVC	D110
1 Lujitemuovivirunke "Lasa Composit" pH3-10/Dämpötilankestä Max. 50 °C		Ø1600
Valittu lokasäiliömalli	(x)	L=5500 mm
		L=5500 mm

Tuotenumero: Piirustuksen sisältö: LABKO LOKA 10000/200L ja 10000/600L

Suunn. HT/TL	Tark.	Hv. HT	Piirno 50C802as	Päiväys: 14.12.10	Mittakaava:



LABKO LOKA 10000/200L lokasäiliö

Tämä kuva ja sen ratkaisut ovat Wavin-Labko Oy:n omaisuutta. Pidätämme oikeudet muutoksiin ilman ennakkoilmoitusta. Virheidensvaikutukset tulee selvittää ennen tuotteen hankintaa. Tuotteet tulee asentaa asennusohjeen mukaisesti.

WAVIN-LABKO OY
 Labkote 1 KANGASALA
 FI-36240
 puh. 020 1285200
 fax. 020 1285280
 www.wavin-labko.fi

Rakennus kohde:

Piirustusloji:
 ASIAKASKRIVA