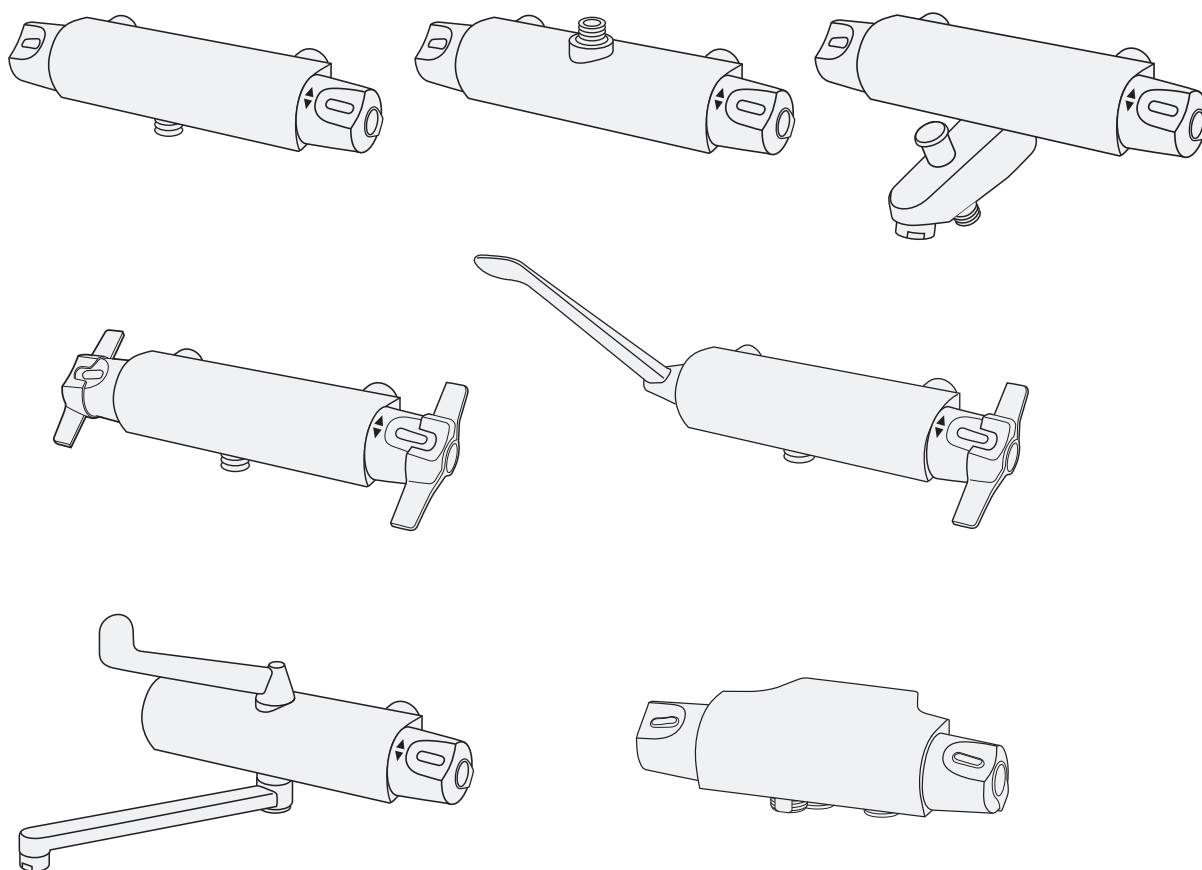


- SWE MONTERINGSANVISNING NAUTIC TERMOSTAT  
 GBR MOUNTING INSTRUCTIONS NAUTIC THERMOSTAT  
 DEN MONTERINGSANVISNING NAUTIC TERMOSTAT  
 NOR MONTERINGSANVISNING NAUTIC TERMOSTAT  
 FIN NAUTIC TERMOSTAATTIHANOJEN ASENNUSOHJE  
 EST NAUTIC TERMOSTAATSEGIŠTI PAIGALDUSJUHEND  
 LAT UZSTĀDĪŠANAS INSTRUKCIJA NAUTIC TERMOJAUCĒJKRĀNS  
 LTU TERMOSTATINIO MAIŠYTUVO NAUTIC MONTAVIMO INSTRUKCIJA  
 UKR ІНСТРУКЦІЯ З МОНТАЖУ ТЕРМОСТАТИЧНОГО ЗМІШУВАЧА NAUTIC  
 CZE MONTÁŽNÍ NÁVOD NAUTIC TERMOSTATICKÉ BATERIE  
 SVK MONTÁŽNY NÁVOD NAUTIC TERMOSTATICKÉ BATÉRIE  
 ROU INSTRUCȚIUNI DE MONTARE NAUTIC TERMOSTAT



Denna produkt är anpassad till branschregler  
 Säker Vatteninstallation.  
 Villeroy & Boch Gustavsberg AB garanterar  
 produktens funktion om branschreglerna och  
 monteringsanvisningen följs.



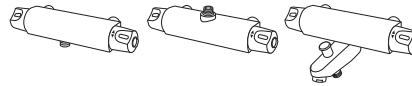


Garanti. Takuu. Guarantee. Garantii. Garantija.  
Garantija. Гарантия. Záruka. Garanție. Гарантія.

3/21



Nautic 150 c-c. 160 c-c



4-5/21



Nautic 40 c-c



6/21



Demontera - fryspunkt  
Dismount - freezing point  
Fjerne fastinstillingen  
Demontere-frysepunkt  
Irota jos jäätymisvaara  
демонтаж- при замерзании

Eemalda - külmumisvõimalusel  
Aizsaišanas sliekšnis  
Išmontuoti esant užšalimo tikimybei  
Демонтувати при температурі нижче 0°C  
Odmontujte při mrazu  
Odmontujte při mrazu

4.6/21



7/21



Skötsel  
Maintenance  
Beskyttelse  
Vedlikehold  
Hoito-ohje  
Уход

Hooldus  
Kopšanas informācija  
Montavimas  
Догляд  
Річє о батєрії  
Starostlivost' o batėriju

8/21



Rengöring  
Clean  
Rengöring  
Rengjöring  
Puhdistus  
очистка

Puhastamine  
Tirišana  
Švarus  
Очищення  
Čistý

9-11/21



Justera komforttemperatur  
Adjustment energy saving  
Justere idealtemperatur  
Justere komforttemperatur  
Esiasetetun lämpötila säätö  
Настройка функции энергосбережения

Vee temperatuuri reguleerimine  
Enerģijas taupišanas regulēšana  
Enerģijas taupumo reguliuotojas  
Налаштування збереження енергії  
Nastavení teploty vody  
Nastavenie teploty vody

12/21



Begränsa temperaturen  
Limit temperature  
Begrænse temperaturen  
Begrænse temperaturen  
Kuuman veden rajoittaminen  
Настройка ограничителя температуры

Temperatuuri piiramine  
Temperatūras ierobežošana  
Ribota temperatūra  
Лімітування температури  
Hraniční teplota  
Hraničná teplota

→ 2010-05

13/21



Begränsa temperaturen  
Limit temperature  
Begrænse temperaturen  
Begrænse temperaturen  
Kuuman veden rajoittaminen  
Настройка ограничителя температуры

Temperatuuri piiramine  
Temperatūras ierobežošana  
Ribota temperatūra  
Лімітування температури  
Hraniční teplota  
Hraničná teplota

2010-05 →

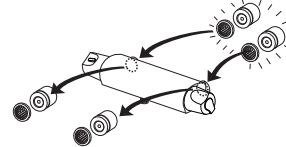
14/21



Justera komfortflöde  
Adjustment water saving  
Justere vandmængde  
Justere komfortmængde  
Säästövirtaaman säätö  
Настройка функции водосбережения

Veehulga reguleerimine  
Ūdens taupišanas regulēšana  
Vandens taupumo reguliuotojas  
Налаштування збереження води  
Nastavení úspory vody  
Nastavenie úspory vody

14/21



15/21



→ 2010-05

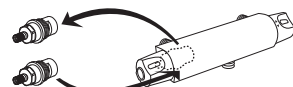
16/21



2010-05 →

2010-12 →

17/21



2010-05 →

18/17



Reservdelar  
Spare parts  
Reservdelar  
Reservelele  
Varaosat

Varuosad  
Atsarginės dalys  
Rezerves daļas  
Запасные части

19-20/21

## SE GARANTI

Produkten har garanti enligt respektive lands gällande branschvillkor.

### Direktiv vid reklamation

Våra produkter är tillverkade enligt väldigt stränga kvalitetskrav. Om en produkt trots det är felaktig, ber vi er i första hand att kontakta din återförsäljare. Ärendet underlättas genom att uppvisa kvitto och uppge produktnummer och inköpsdatum.

## DK GARANTI

Produktet har garanti i forhold til gældende dansk lovgivning.

### Vejledning ved reklamation

Vores produkter er fremstillet i overensstemmelse med markedets strengeste krav til kvalitet. Skulle produktet mod forventning være behæftet med fejl henviser vi til den forhandler, hvor produktet er købt. Kvittering skal kunne fremvises, hvis forhandleren forlanger det, ligesom oplysninger om produktnummer og købsdato skal kunne dokumenteres.

## NO GARANTI

Produktene har garanti i henhold til respektive lands gjeldende bransjevilkår.

### Instrukser ved reklamasjon

Våre produkter er produsert i henhold til veldig strenge kvalitetskrav. Om et produkt til tross for dette skulle være feilaktig, ber vi deg vennligst ta kontakt med forhandleren. Vi ber deg medbringe kvittering og oppgi innkjøpsdato samt produktnummer.

## FI TAKUU

Noudatamme alamme yleisiä toimitusehtoja.

### Reklamaatio

Tuotteemme ovat valmistettu Villeroy & Boch ja Gustavsbergin laatuvaatimuksien mukaisesti. Mikäli tuote kuitenkin on virheellinen pyydämme teitä kääntymään ensisijaisesti tuotteen myyjän puoleen. Käsitteilyn helpottamiseksi säilyttäkää tosite tuotteen ostosta.

## GB GUARANTEE

The product has a guarantee accordingly to industry rules in every country.

### Instructions for complaints

Our products are made according to very strict quality demands. If the product is faulty in spite of that we ask you kindly to take it to your retailer. We also ask you to bring the receipt and be prepared to inform about the product number and purchasing date.

## EE GARANTII

Antud tootel on garantii vastavalt tehase poolt kehtestatud tingimustele.

### Juhised reklamatsioonide käsitlemiseks

Meie tooted on valmistatud silmas pidades väga täpseid kvaliteedistandardeid. Juhul kui olete saanud praaktoote, palume Teil toimetada see kas meie edasimüüja juurde või võtta ühendust esindusega. Samuti palume alles hoida ostutsekk ning vajadusel anda informatsiooni tootenumbri ja ostu sooritamise aja kohta.

## LV GARANTIJA

Izstrādājumam ir garantija saskaņā ar ražotāja standartiem.

### Instrukcija kvalitātes problēmu gadījumā

Mūsu produkcija tiek ražota pēc ļoti striktiem kvalitātes kritērijiem. Taču – gadījumā, ja produktam tiek konstatēta kvalitātes problēma – lūdzu, sazinieties ar pārdevēju. Lūdzu, esiet gatavi arī uzrādīt pirkuma čeku ar pirkuma datumu.

## LT GARANTIJA

Gaminiams garantija suteikiama atsižvelgiant į konkrečios šalies kokybės reikalavimus.

### Reklamacijos

Mūsų produkcija pagaminta vadovaujantis griežtais kokybės reikalavimais. Jei gaminys nekokybiškas – prašome jį gražinti pardavėjui, pateikiant pirkimo čekį, gaminio numerį bei nurodant pirkimo datą.

## ГАРАНТІЯ

Ця продукція підтримується гарантією у відповідності з правилами та законами, що діють у країні збуту.

### Рекламації

Наша продукція відповідає сучасним стандартам та вимогам щодо якості. У випадку виникнення несправності, Ви можете звернутися в торгову організацію, де був придбаний цей виріб. Для оформлення рекламації необхідно додати супровідні документи щодо виробу та чек, що підтверджує найменування та дату покупки

## RU ГАРАНТИЯ

Гарантийные условия устанавливаются в соответствии с законами и правилами, которые действуют в стране сбыта.

### Рассмотрение рекламаций

Наша продукция соответствует современным стандартам и требованиям к качеству. В случае возникновения неисправности Вы можете обратиться в торговую организацию, где было приобретено данное изделие. При заявлении рекламации необходимо предъявить сопроводительные документы к данной продукции и чек, подтверждающий дату покупки.

## GARANTII

Antud tootele kehtivad garantiitingimused tulenevad kohalikest õigusaktidest.

### Juhised reklamatsioonide käsitlemiseks

Meie tooted on valmistatud silmas pidades väga täpseid kvaliteedistandardeid. Juhul kui olete saanud praaktoote, palume Teil toimetada see kas meie edasimüüja juurde või võtta ühendust esindusega. Samuti palume alles hoida ostutsekk ning vajadusel anda informatsiooni tootenumbri ja ostu sooritamise aja kohta.

## GARANTIJA

Produktam ir garantija atbilstoši nozares noteikumiem konkrētājā valstī.

### nstrukcijas sūdzību pieteikšanai

Mūsu produkti ir izgatavoti saskaņā ar ļoti stingriem kvalitātes prasībām. Tomēr, ja produkts ir bojāts, mēs lūdzam griezties produkta iegādes vietā. Mēs lūdzam arī sagatavot uzrādīšanai pirkuma čeku un informāciju par pirkuma datumu.

## GARANTIJA

Gaminiams garantija suteikiama atsižvelgiant į konkrečios šalies kokybes reikalavimus.

### Pretenzijos

Mūsų produkcija pagaminta vadovaujantis griežtais kokybes reikalavimais. Jei gaminys nekokybiškas – prašome jį gražinti pardavėjui, pateikiant pirkimo čekį, bei nurodyti pirkimo datą



# NAUTIC 150 c-c. 160 c-c

**1**

On  
Auki  
вкл.  
Ieslēgts  
Ijungta  
Відчинено  
Zapnuto  
Zapnuté

**2**

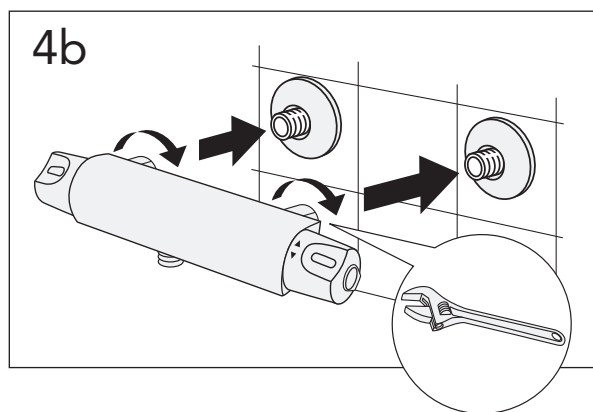
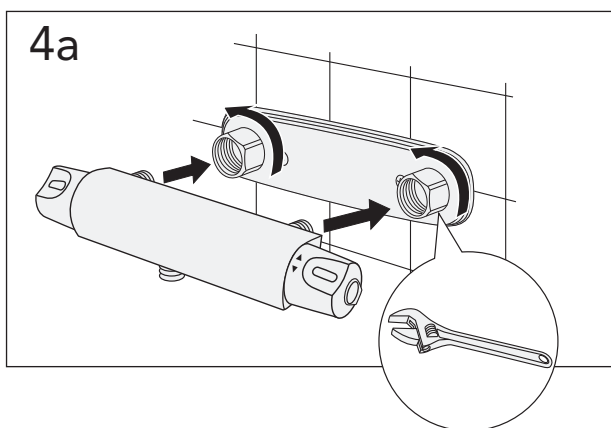
Max  
Maks.  
Maksimi  
макс.  
Maksimum  
Maksimālā  
Maksimumas  
максимум  
Макс.

1000 kPa (10 bar)

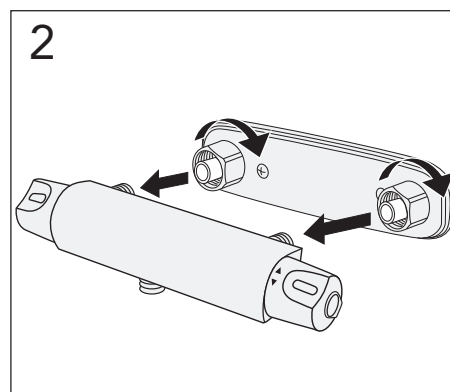
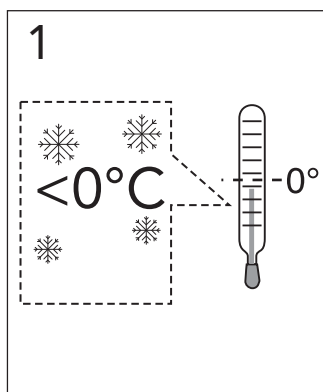
Max. 80°C  
Maks. 80°C  
Maksimi. 80°C  
макс. 80°C  
Maksimum. 80°C  
Maksimālā. 80°C  
Maksimumas. 80°C  
максимум. 80°C  
Макс. 80°C

**3**

Off  
Kiinni  
выкл.  
Izslēgts  
Ijungta  
Зачинено  
Vupnuto  
Vupnuté

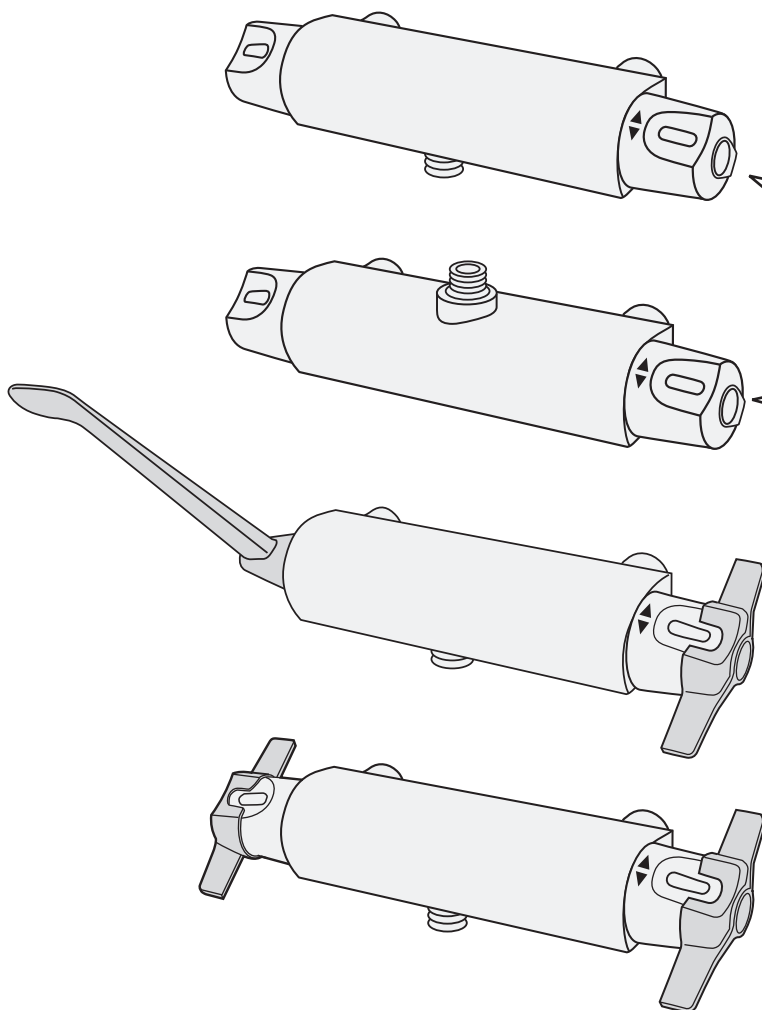


Demontera - fryspunkt  
Dismount - freezing point  
Fjerne fastinstillingen  
Demontere-frysepunkt  
Irrota jos jäätymisvaara  
демонтаж- при замерзании  
Eemalda - külmumisvõimalusel  
Aizsalšanas sliexnis  
Išmontuoti esant užšalimo tikimybei  
Демонтувати при температурі нижче 0°C  
Odmontujcie při mrazu  
Odmontujcie při mrazu





# NAUTIC 150 c-c. 160 c-c



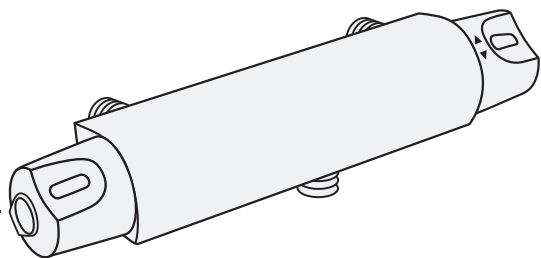
Komforttemperatur  
 Comfort temperature  
 Idealtemperatur  
 Komforttemperatur  
 Esiasetettu lämpötila  
 Комфортная температура  
 Mugav vee temperatuur  
 Komforta temperatūra  
 Komfortiška temperatūra  
 Комфортна температура  
 "Komfortní" teplota vody  
 "Komfortná" teplota vody

≈ 38°C

≈ 50°C      ≈ 10°C

Komfortflöde  
 Comfort flow  
 Komfort flow  
 Komfortgjennomstrømning  
 Mukavuuvirtaama  
 Mugav veehulk  
 Komforta plūsma  
 Komfortiška tekme  
 Komfortní proud vody  
 Prúd vody Komfort  
 Debit de confort  
 Комфортний потік

100%      ≈ 50%





# NAUTIC 40 c-c

**1**

On  
Auki  
вкл.  
Ieslēgts  
Ijungta  
Відчинено  
Zarputo  
Zarputé

**2**

Max. 80°C  
Maks. 80°C  
Maksimi. 80°C  
макс. 80°C  
Maksimum. 80°C  
Maksimāla. 80°C  
Maksimumas. 80°C  
максимум. 80°C  
Макс. 80°C

Max  
Maks.  
Maksimi  
макс.  
Maksimum

Maksimāla  
Maksimumas  
максимум  
Макс.

40 c-c

10°C

1000 kPa (10 bar)

**3**

Off  
Kiinni  
выкл.  
Izslēgts  
Ijungta  
Зачинено  
Vurputo  
Vurputé

**4**

**5**

**6**



# NAUTIC

Demontera - frýspunkt  
Dismount - freezing point  
Fjerne fastinstillingen  
Demontere-frysepunkt  
Irrota jos jäätymisvaara  
демонтаж- при замерзании  
Eemalda - külmumisvõimalusel  
Aizsalšanas sliekšnis  
Išmontuoti esant užšalimo tikimybei  
Демонтувати при температурі нижче 0°C  
Odmontujcie při mrazu  
Odmontujcie při mrazu

**1**

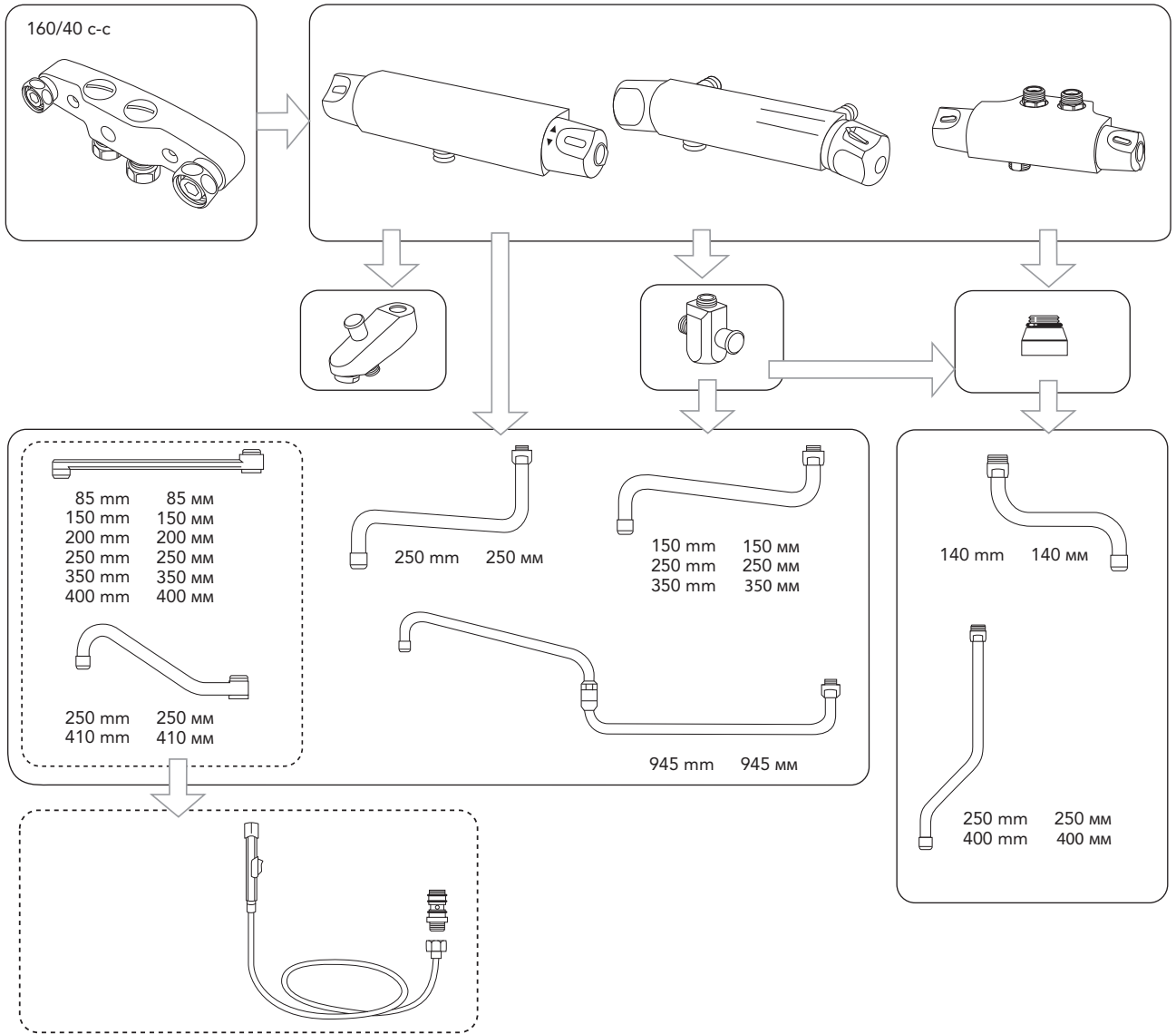
<0°C

-0°

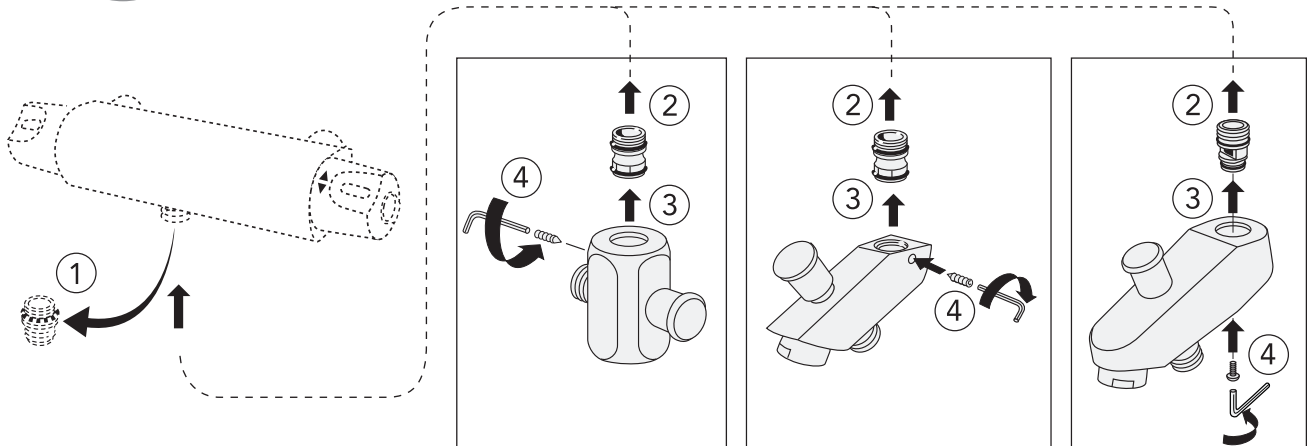
**2**



# NAUTIC



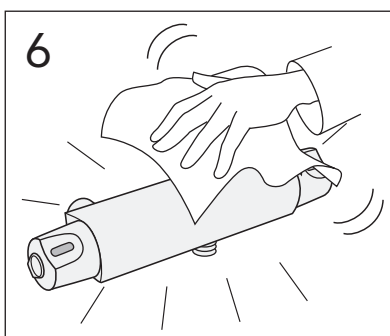
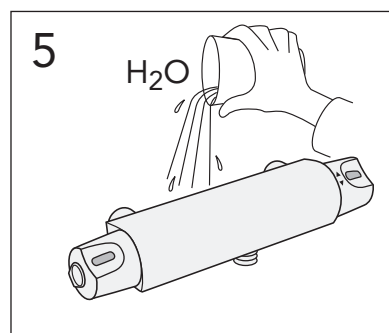
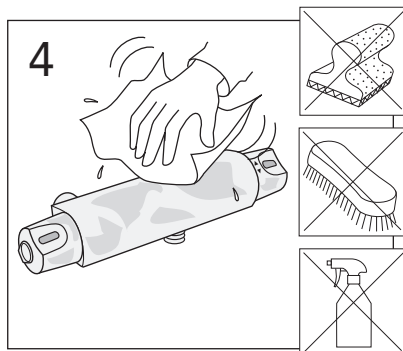
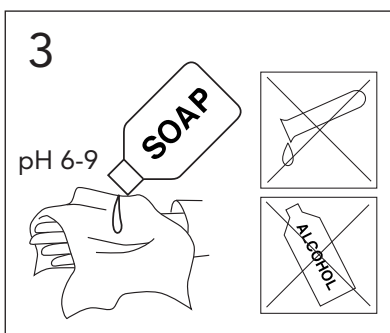
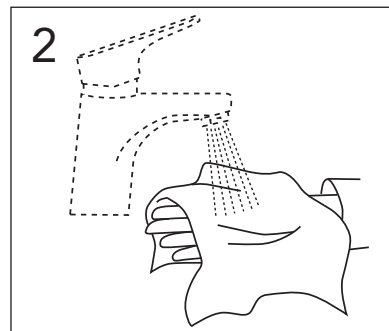
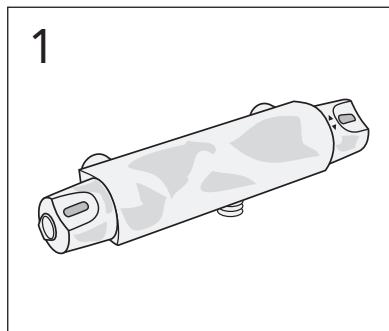
# NAUTIC





# NAUTIC

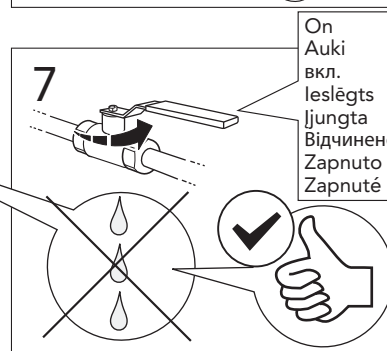
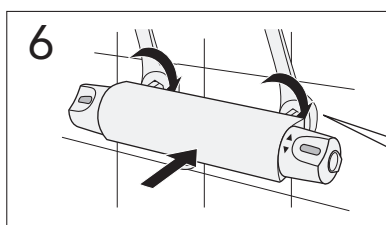
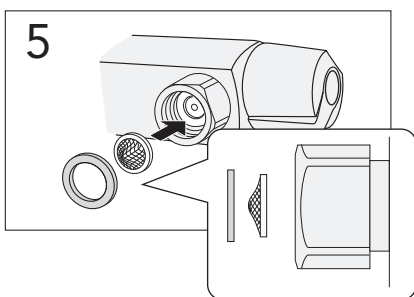
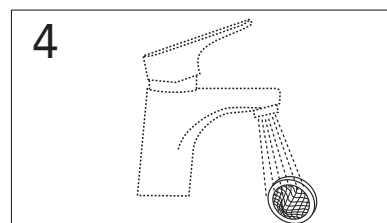
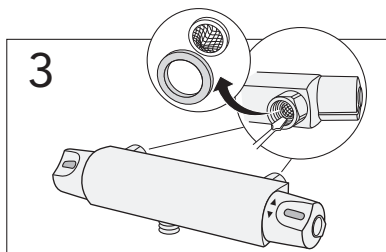
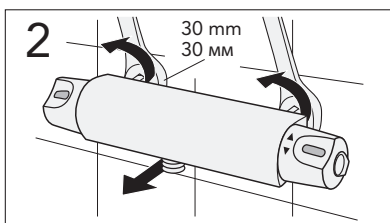
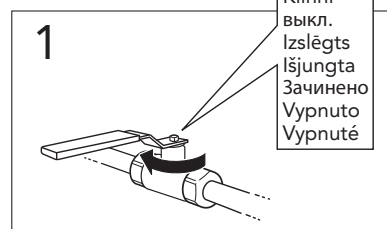
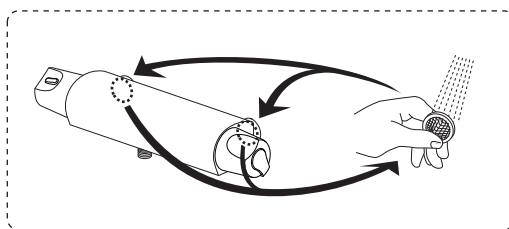
Skötsel  
 Maintenance  
 Beskyttelse  
 Vedlikehold  
 Hoito-ohje  
 Уход  
 Hooldus  
 Kopšanas informācija  
 Montavimas  
 Догляд  
 Pēce o baterii  
 Starostlivost' o batériu



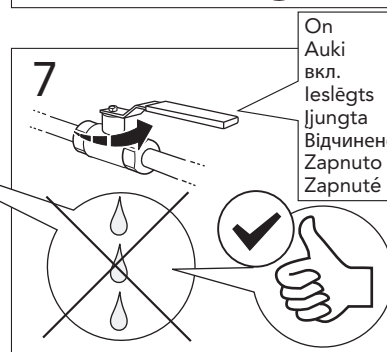
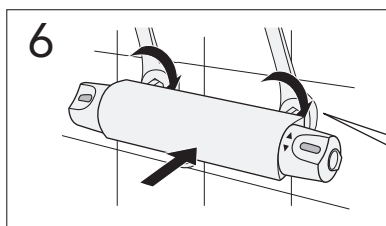
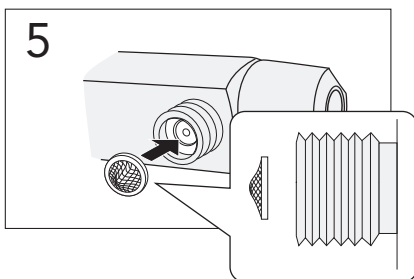
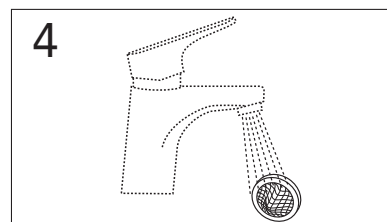
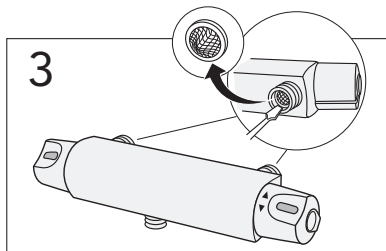
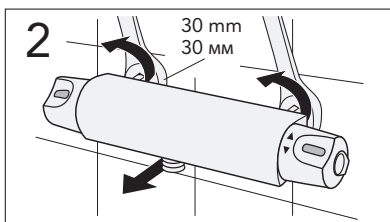
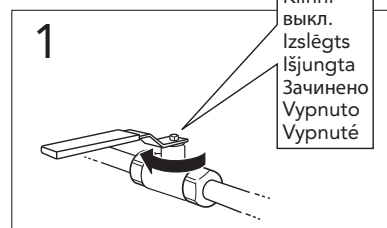
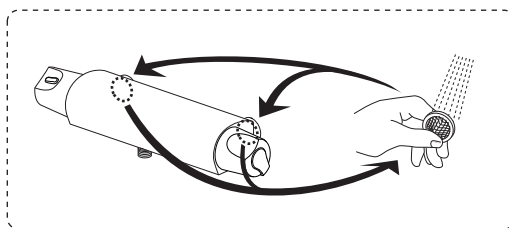




## NAUTIC 150 c-c



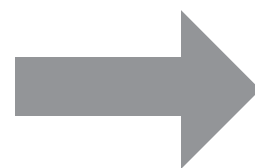
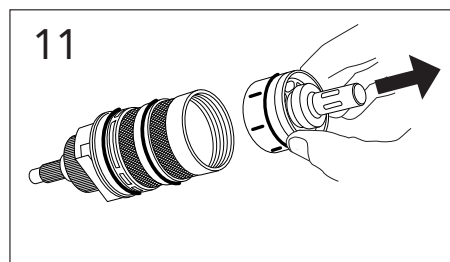
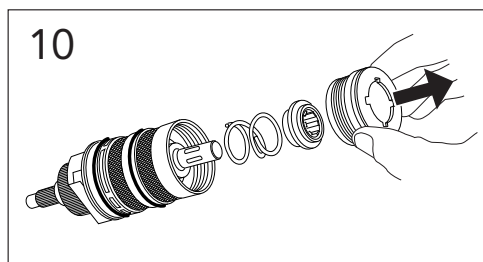
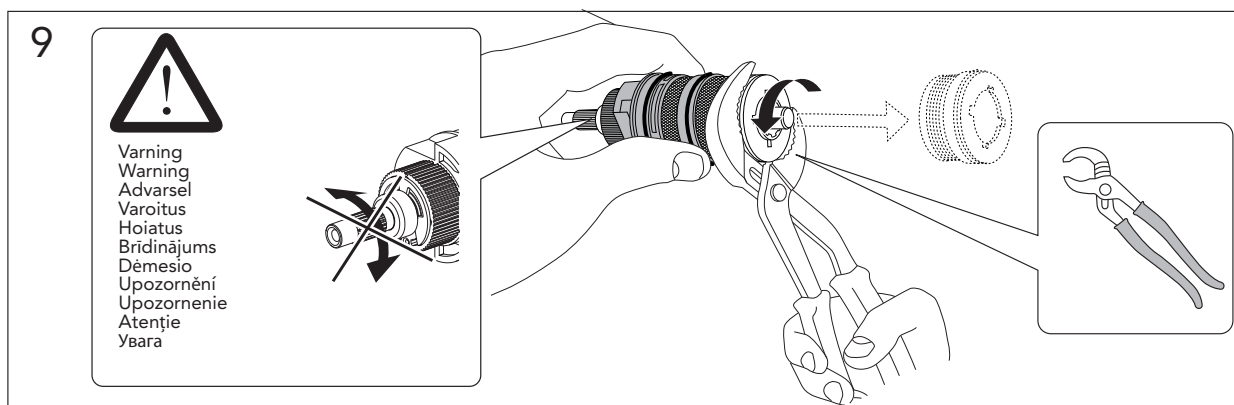
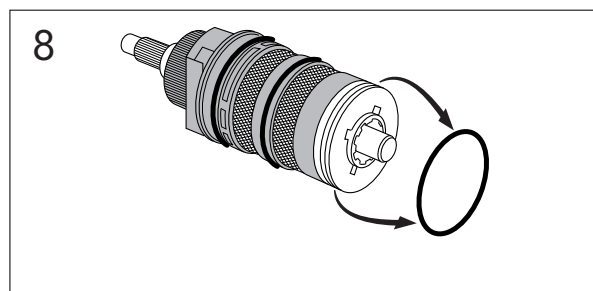
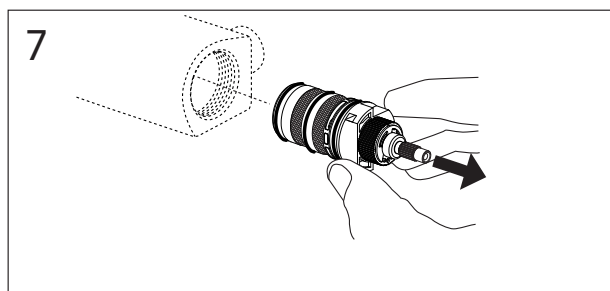
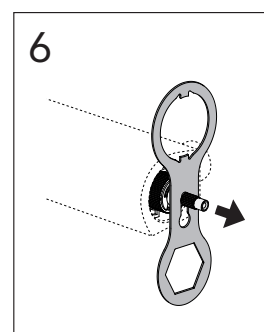
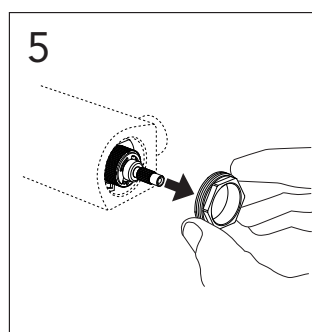
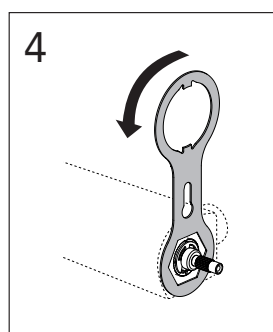
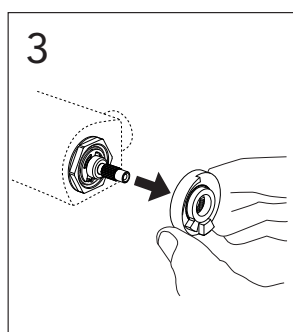
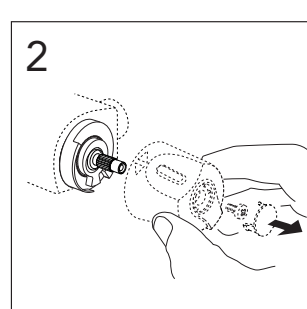
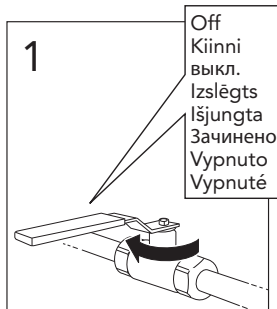
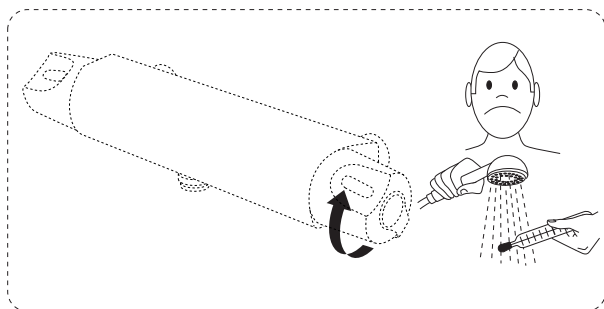
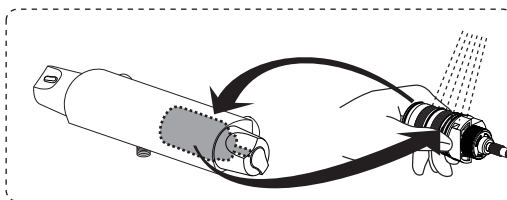
## NAUTIC 160 c-c

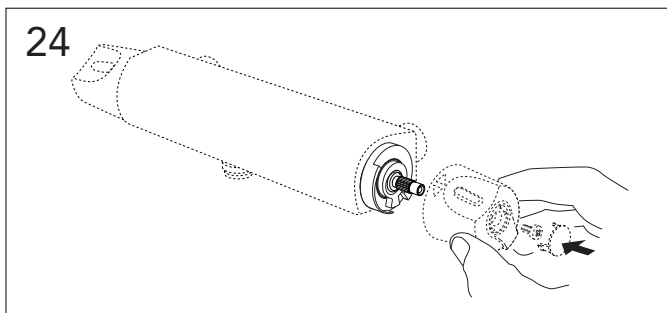
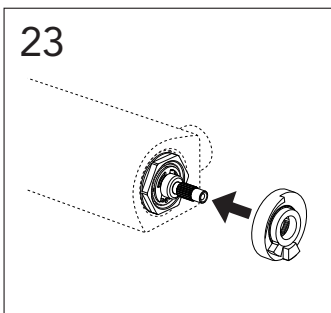
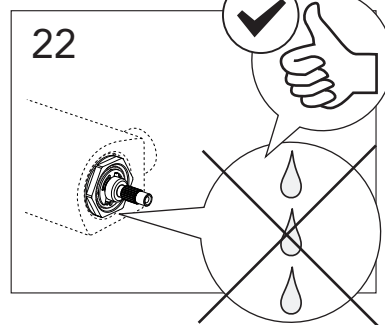
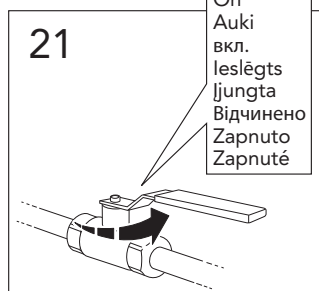
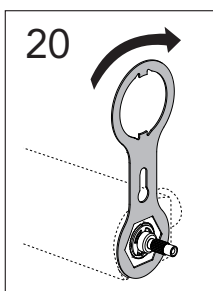
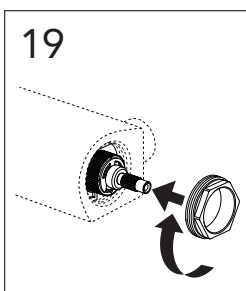
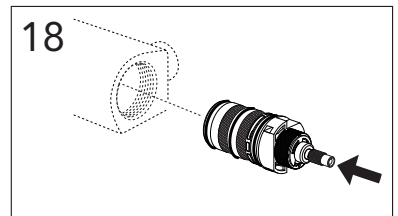
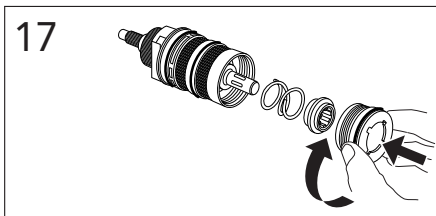
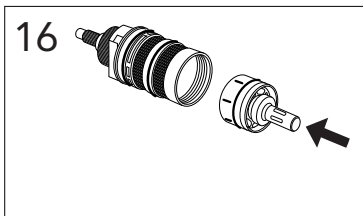
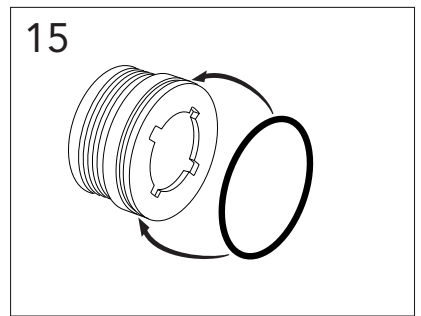
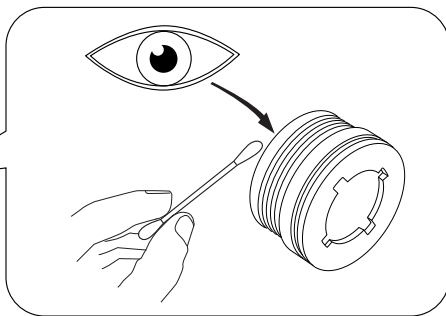
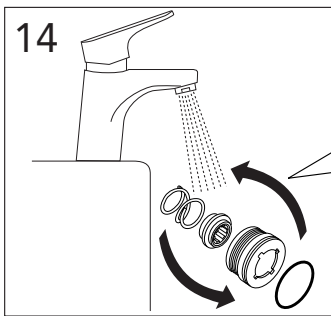
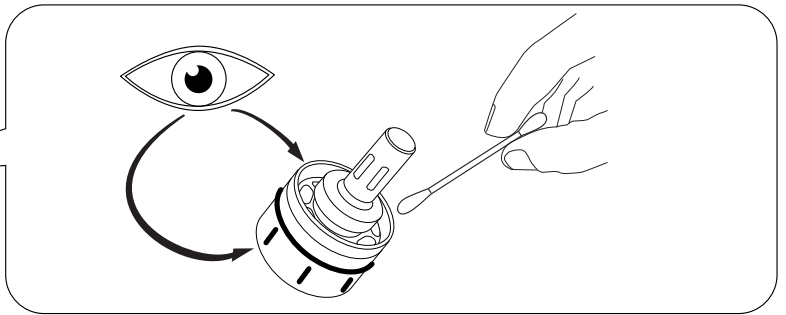
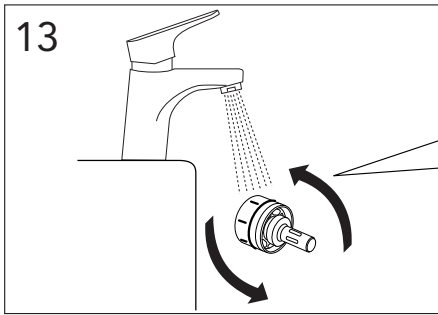
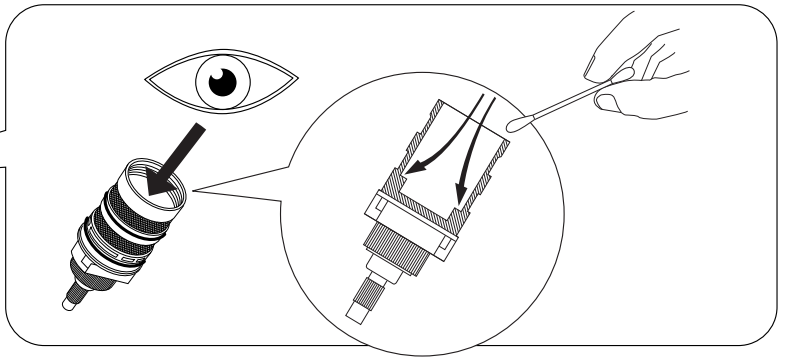
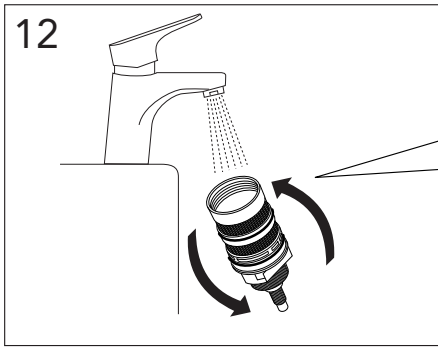




# NAUTIC

2010-05 →

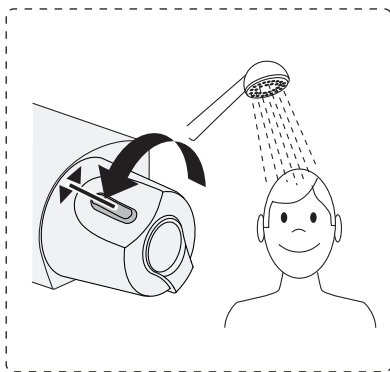
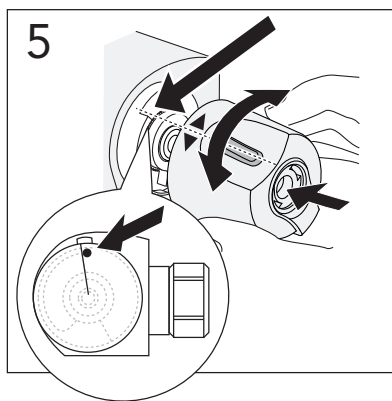
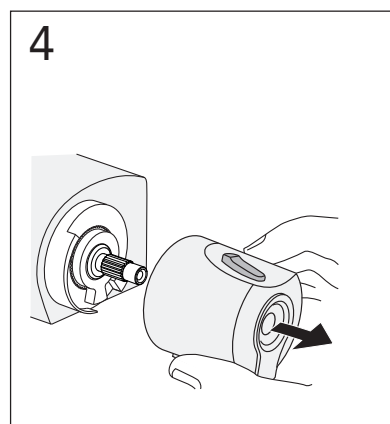
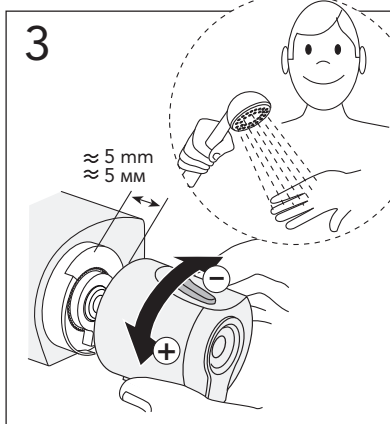
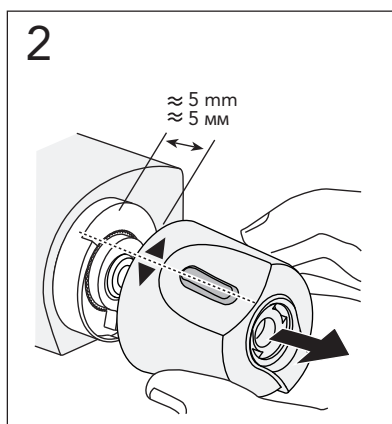
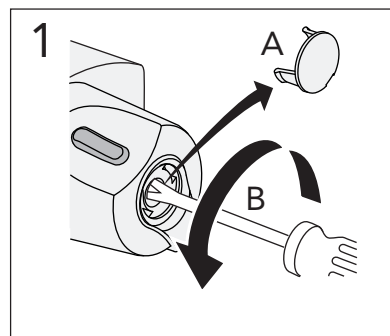
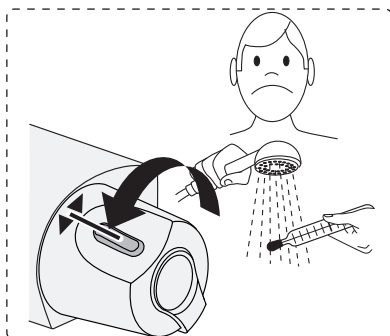






# NAUTIC

Justera temperaturen  
Temp adjustment  
Justere temperaturen  
Justere temperaturen  
Säädä lämpötilarajoin  
Настройка ограничителя температуры  
Temperatuuri reguleerimine  
Temperatūras regulēšana  
Temperatūros reguliuotojas  
Налаштування температури  
Nastavení teploty  
Nastavenie teploty

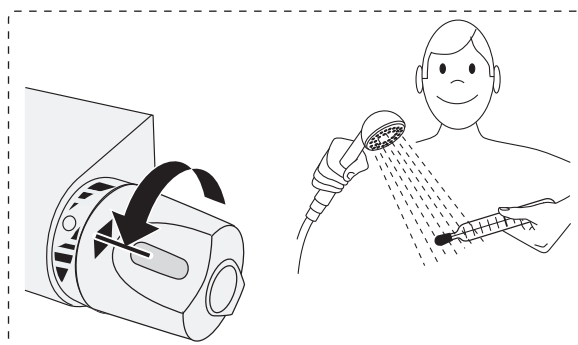
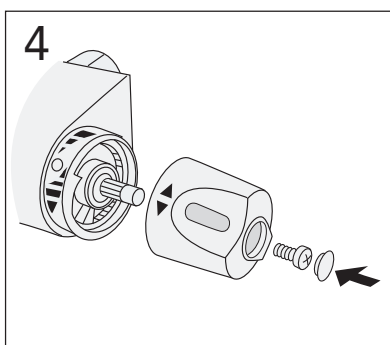
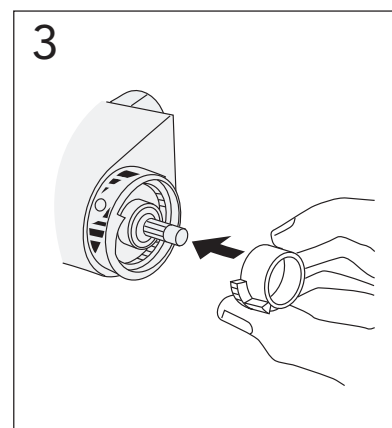
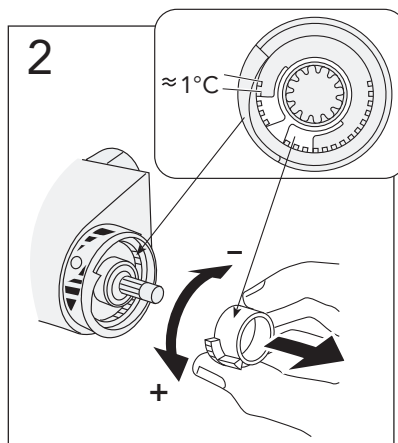
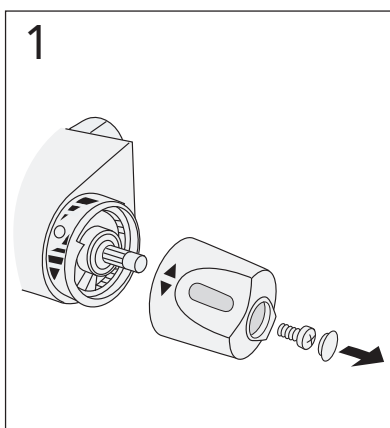
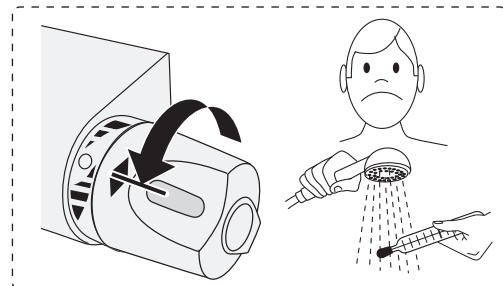




# NAUTIC

→ 2010-05

Begränsa temperaturen (Maxvärme)  
 Limit temperature (Max hot)  
 Begrænse temperaturen (Max varme)  
 Begrense temperaturen (Maks varme)  
 Kuuman veden rajoittaminen (Kuuman veden rajoittaminen)  
 Настройка ограничителя температуры (Ограничитель горячей воды)  
 Temperatuuri piiramine (Reguleerimine maksimum temperatuurile)  
 Temperatūras ierobežošana (Maksimāli karsts)  
 Ribota temperatūra (Maksimaliai karšta)  
 Лімітування температури (Масимально гаряча)  
 Hraníční teplota (Max horká)  
 Hraníčná teplota (Max horúca)

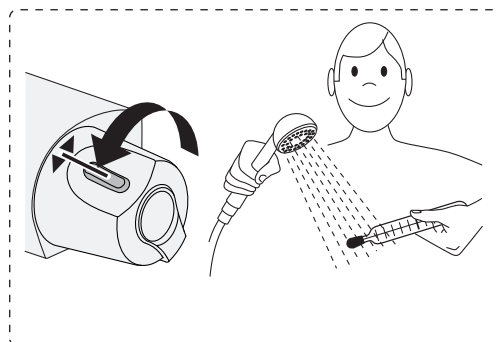
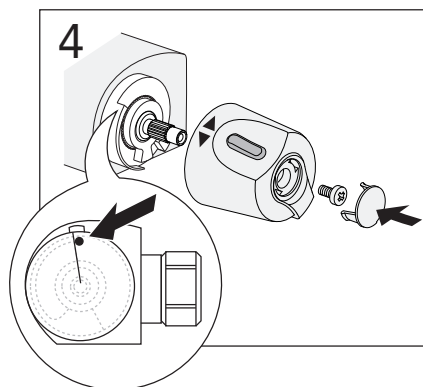
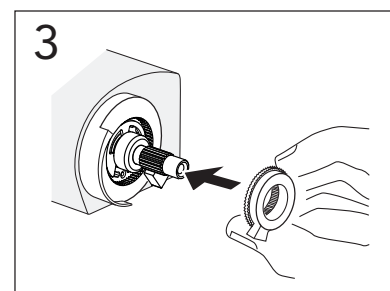
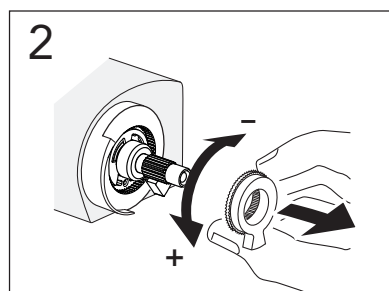
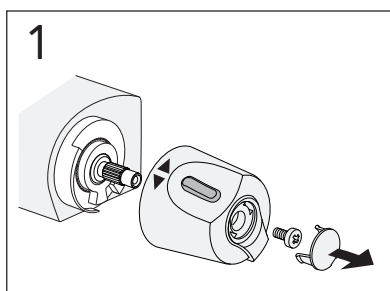
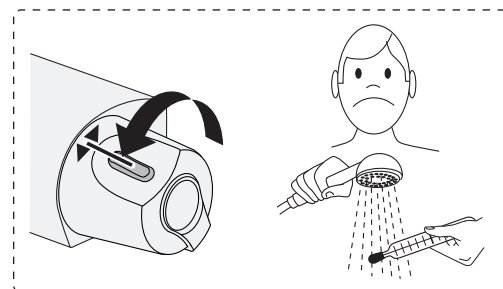




# NAUTIC

2010-05 →

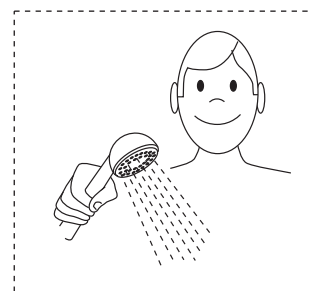
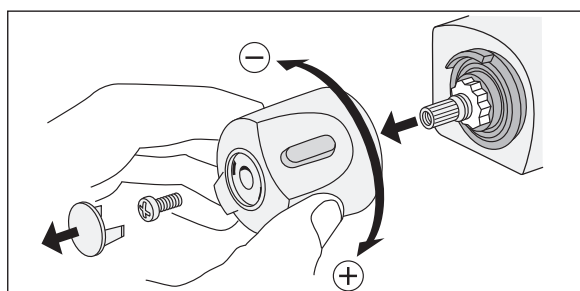
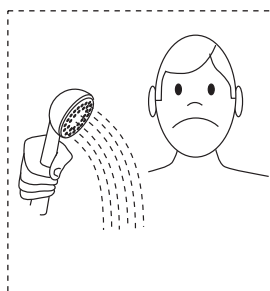
Begränsa temperaturen (Maxvärme)  
 Limit temperature (Max hot)  
 Begrænse temperaturen (Max varme)  
 Begrense temperaturen (Maks varme)  
 Kuuman veden rajoittaminen (Kuuman veden rajoittaminen)  
 Настройка ограничителя температуры (Ограничитель горячей воды)  
 Temperatuuri piiramine (Reguleerimine maksimum temperatuurile)  
 Temperatūras ierobežošana (Maksimāli karsts)  
 Ribota temperatūra (Maksimaliai karšta)  
 Лімітування температури (Масимально гаряча)  
 Hraníční teplota (Max horká)  
 Hraníčná teplota (Max horúca)



# NAUTIC

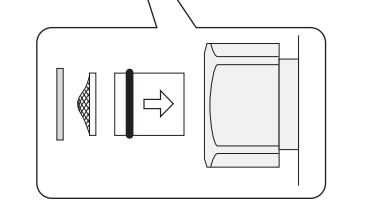
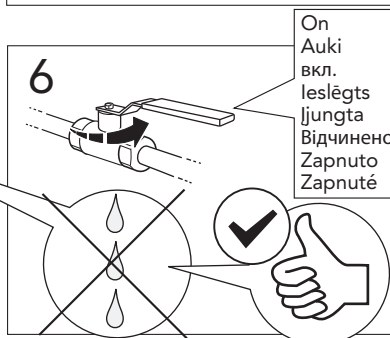
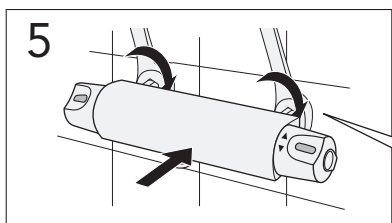
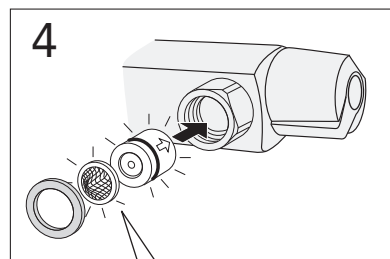
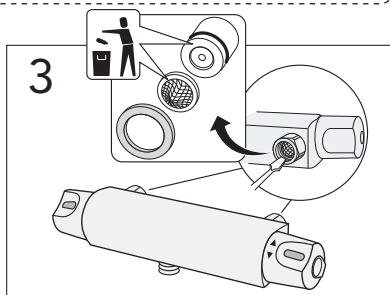
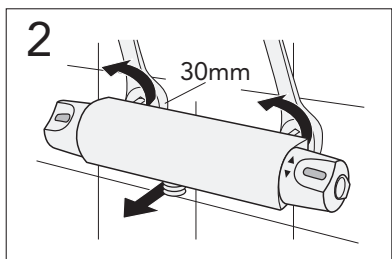
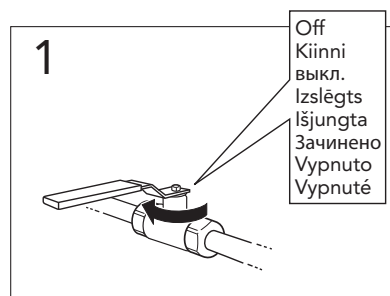
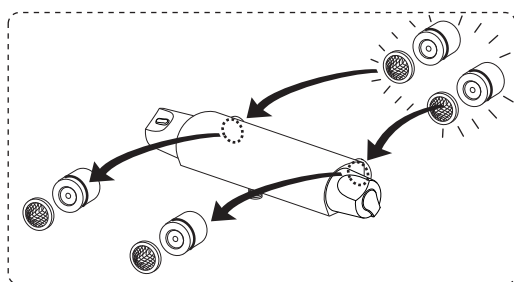
2010-05 →

Justera komfortflöde  
 Adjustment water saving  
 Justere vandmængde  
 Justere komfortmængde  
 Säästövirtaaman säätö  
 Настройка функции водосбережения  
 Veehulga reguleerimine  
 Ūdens taupīšanas regulēšana  
 Vandens taupymo reguliuotojas  
 Налаштування збереження води  
 Nastavení úspory vody  
 Nastavenie úspory vody

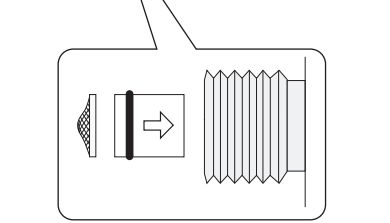
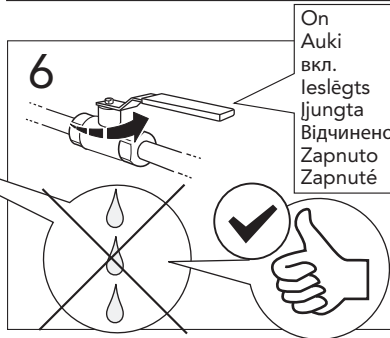
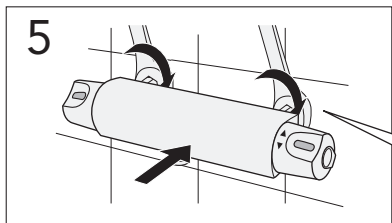
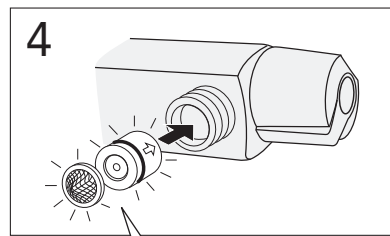
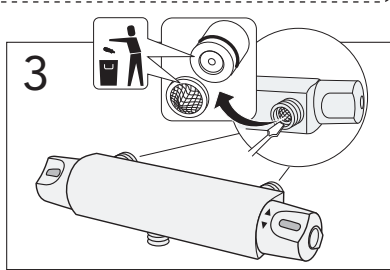
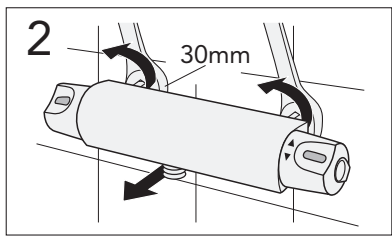
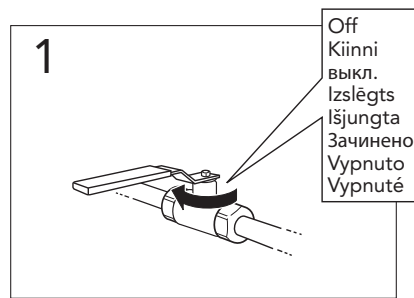
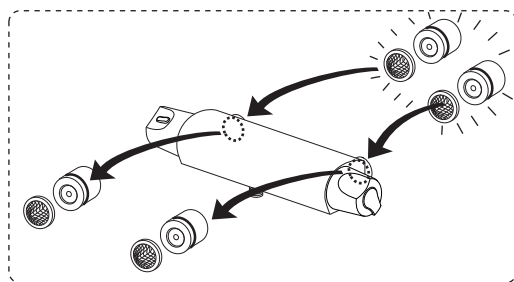




## NAUTIC 150 c-c



## NAUTIC 160 c-c

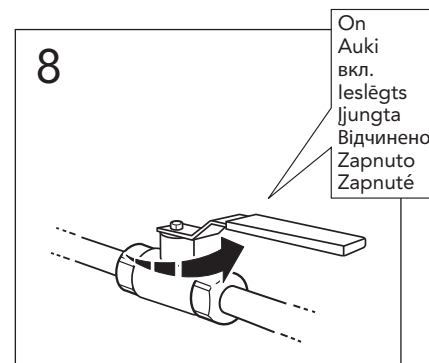
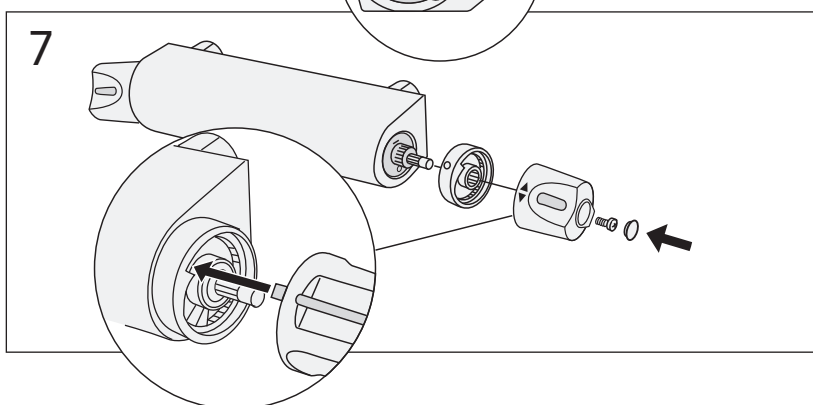
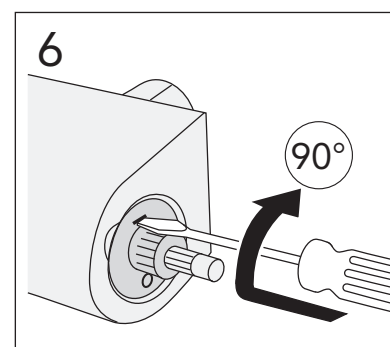
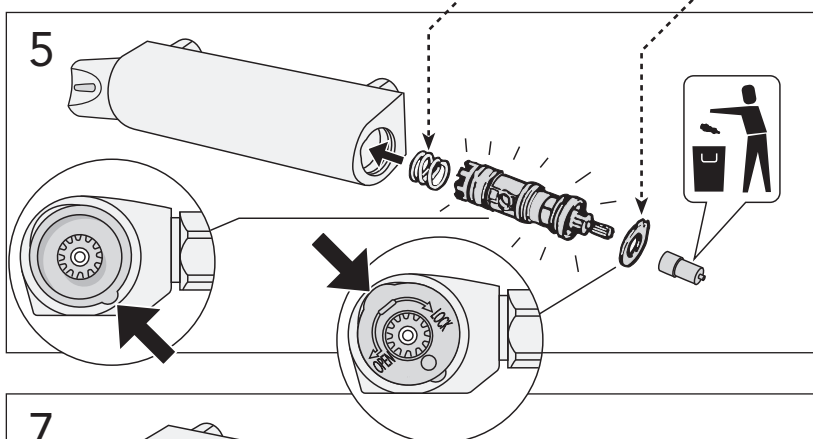
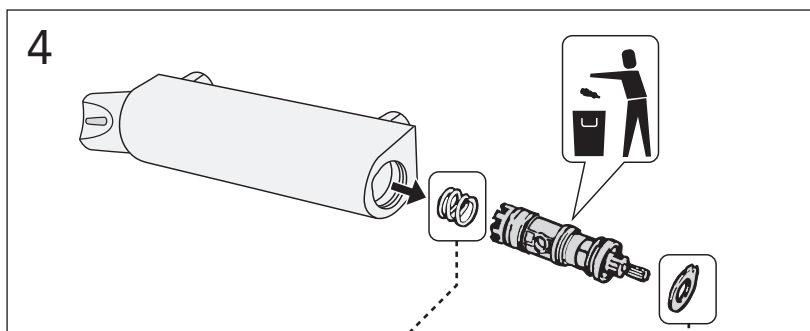
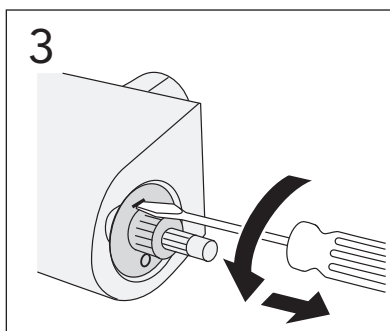
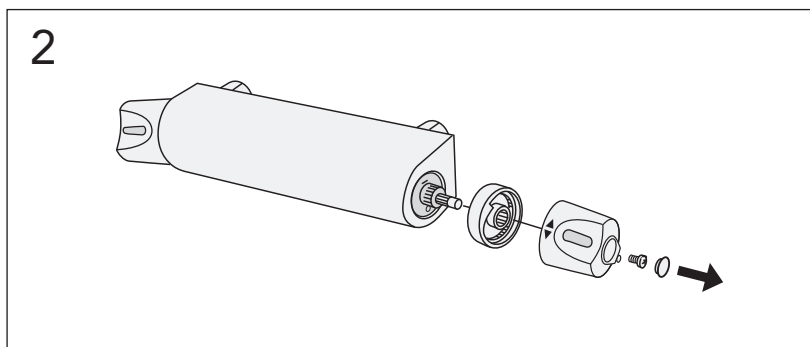
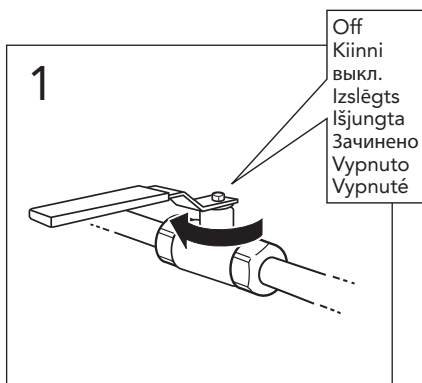
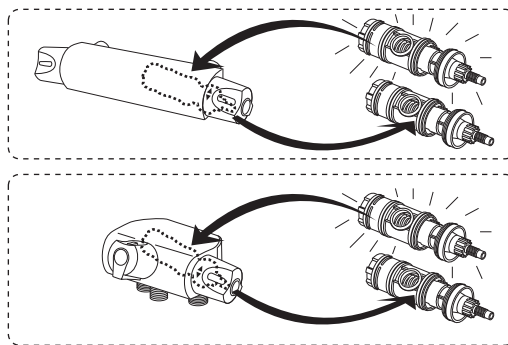






# NAUTIC

→ 2010-05

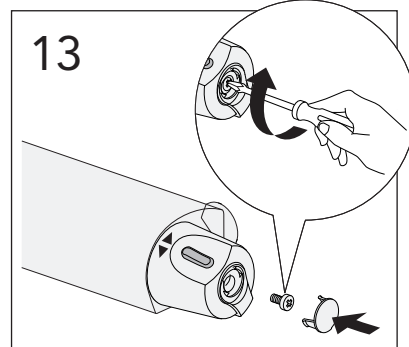
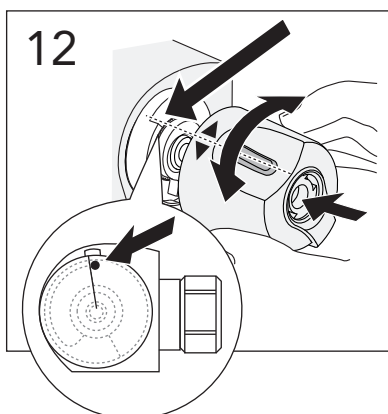
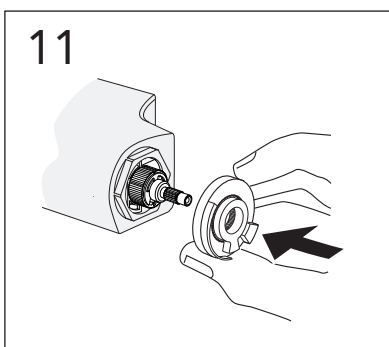
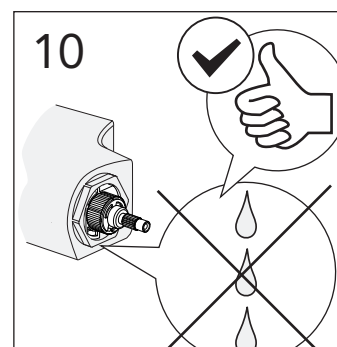
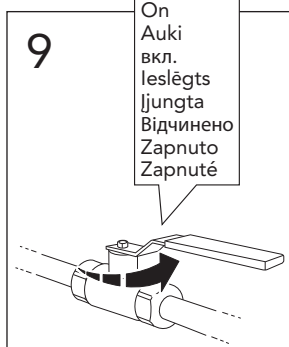
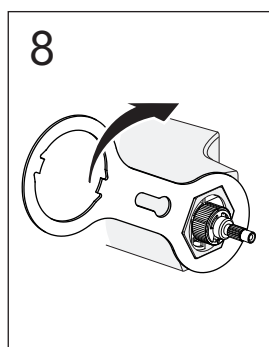
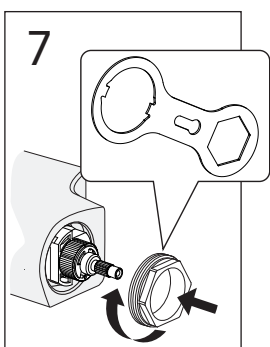
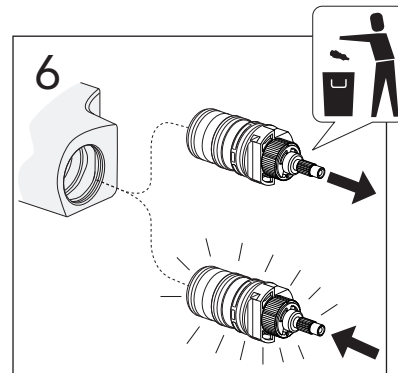
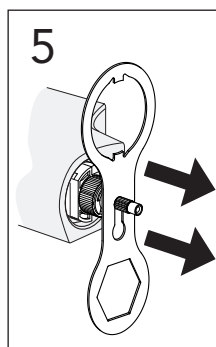
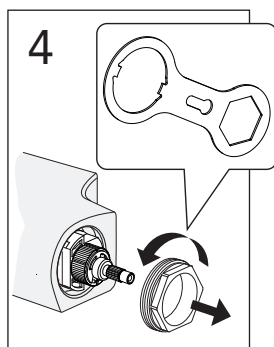
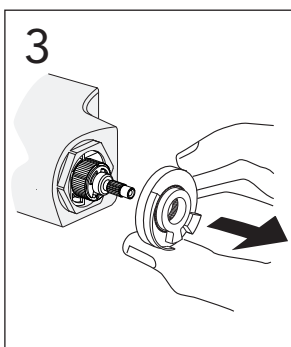
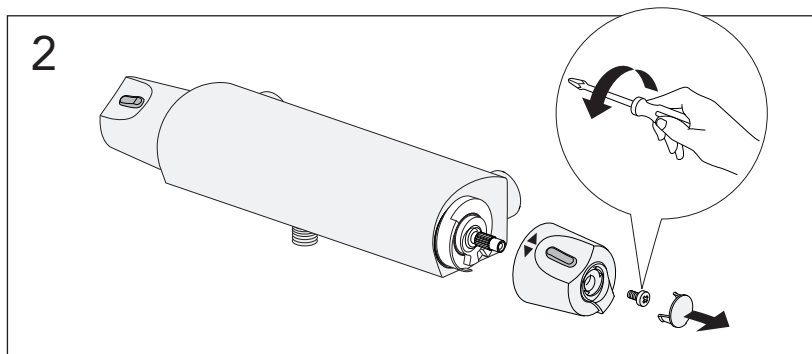
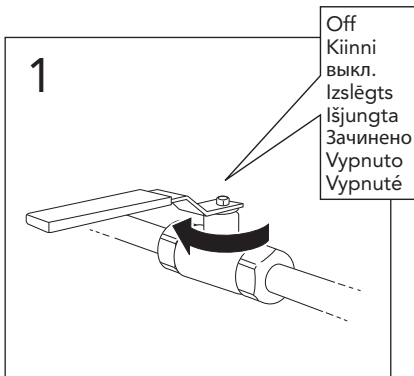
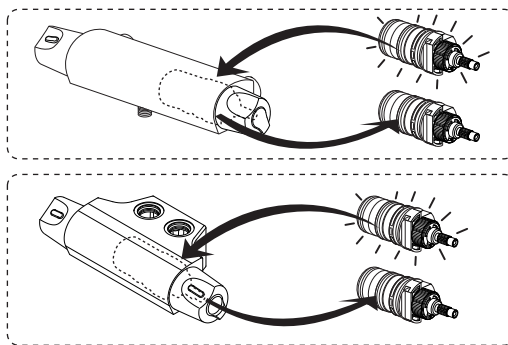






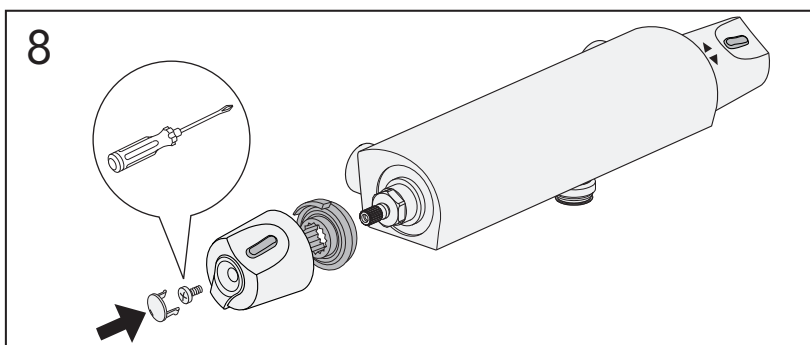
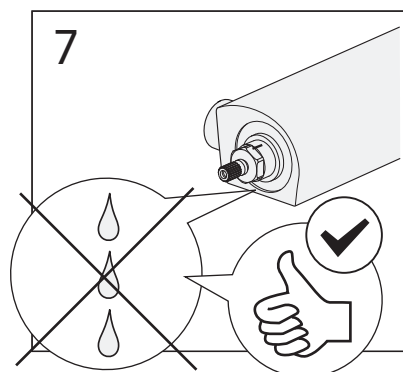
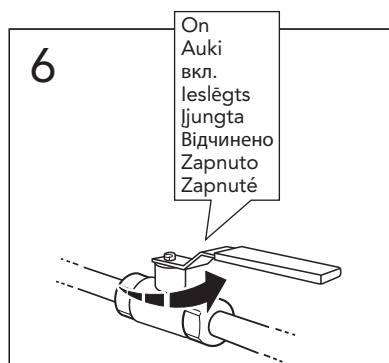
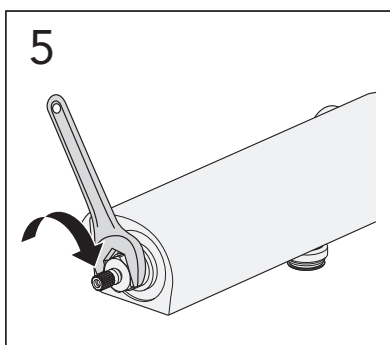
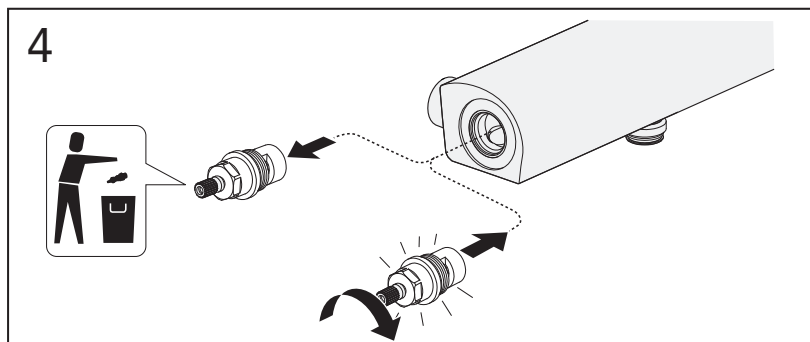
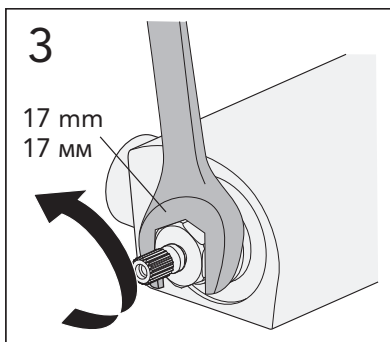
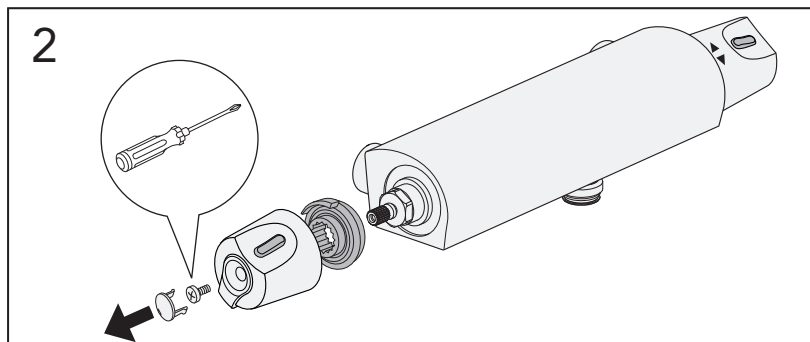
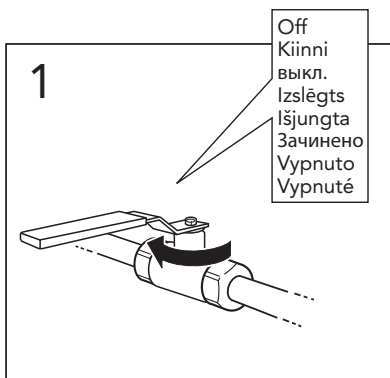
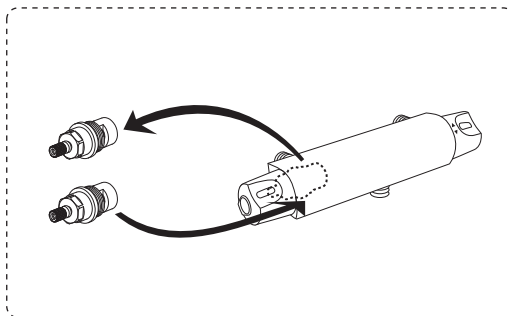
# NAUTIC

2010-05 →



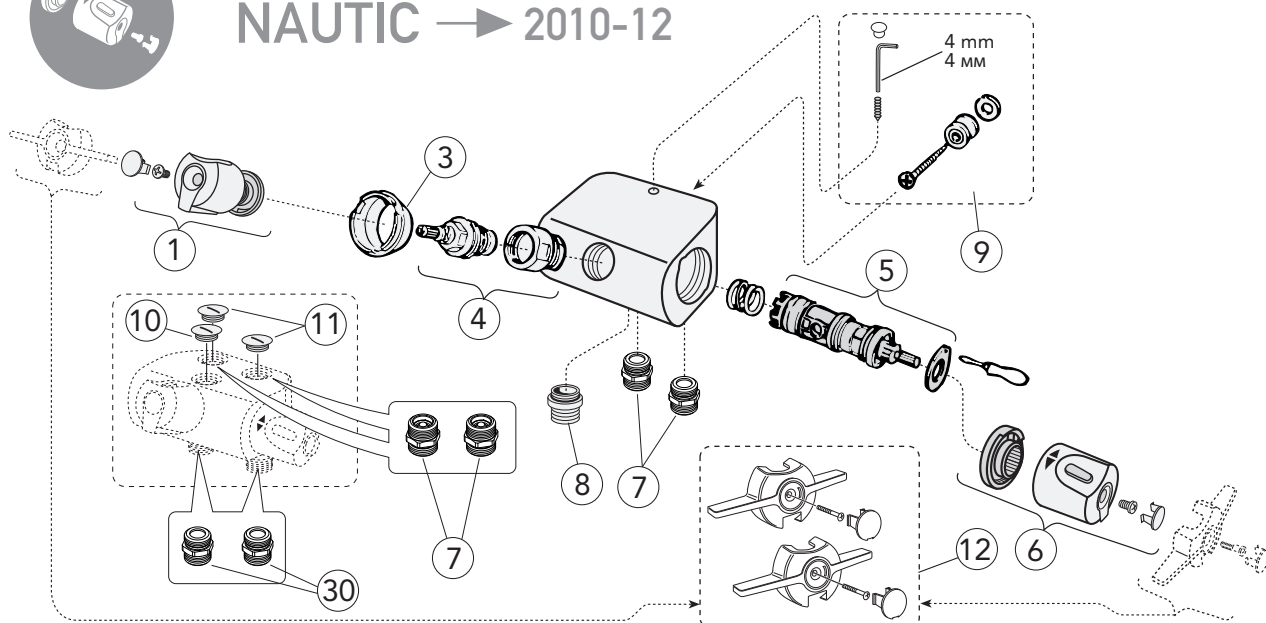


# NAUTIC

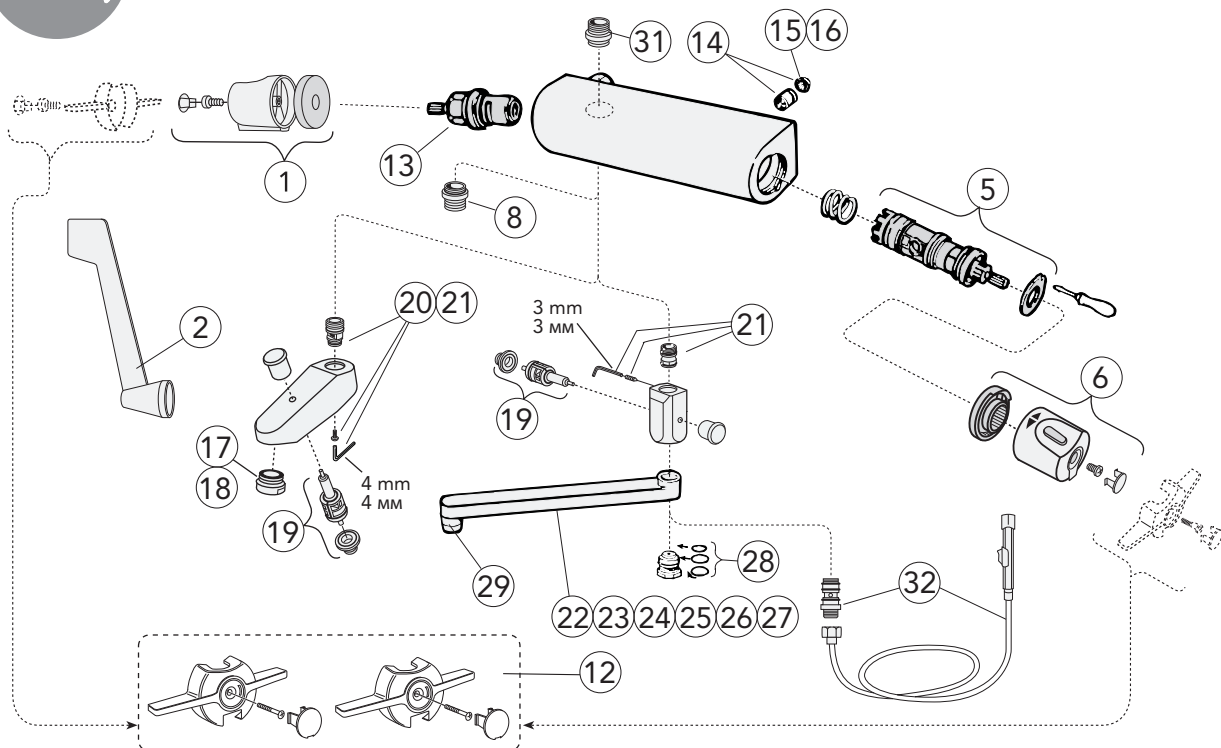




## NAUTIC → 2010-12



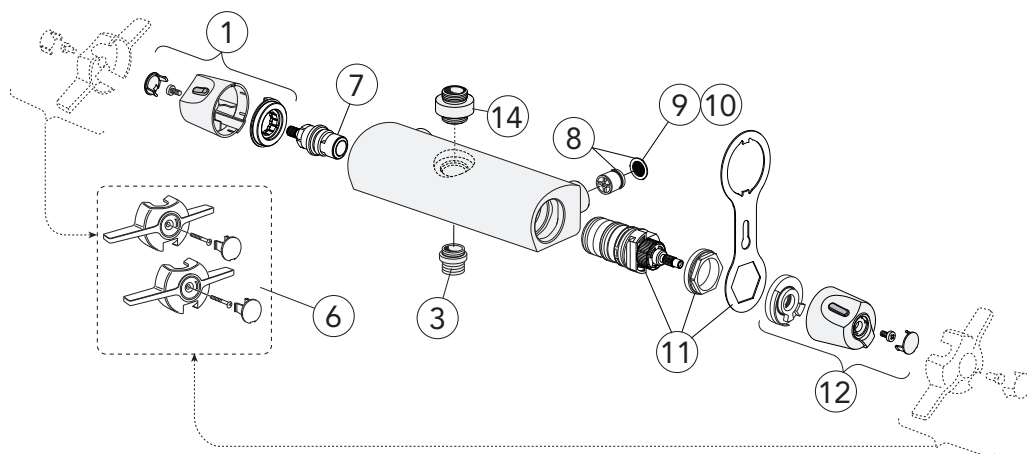
## NAUTIC → 2010-05



Art. no	Art. no	Art. no
1 GB41637804 01	13 GB41634035 01	25 GB41633614
2 GB41630539	14 GB41632698 02	26 GB41633616
3 GB41634576	15 GB41635633 02	27 GB41633624
4 GB41634579	16 GB41635633 10	28 GB41633952 01
5 GB41634045 01	17 GB41634555 01	29 GB41630131 01
6 GB41637810 01	18 GB41634078 01	30 GB41632815
7 GB41632814 02	19 GB41636577 01	31 GB41638339 01
8 GB41634757 01	20 GB41637347	32 GB41634210
9 GB41634577	21 GB41636359 01	
10 GB41632936	22 GB41633631	
11 GB41633784	23 GB41633632	
12 GB41637840 02	24 GB41633633	

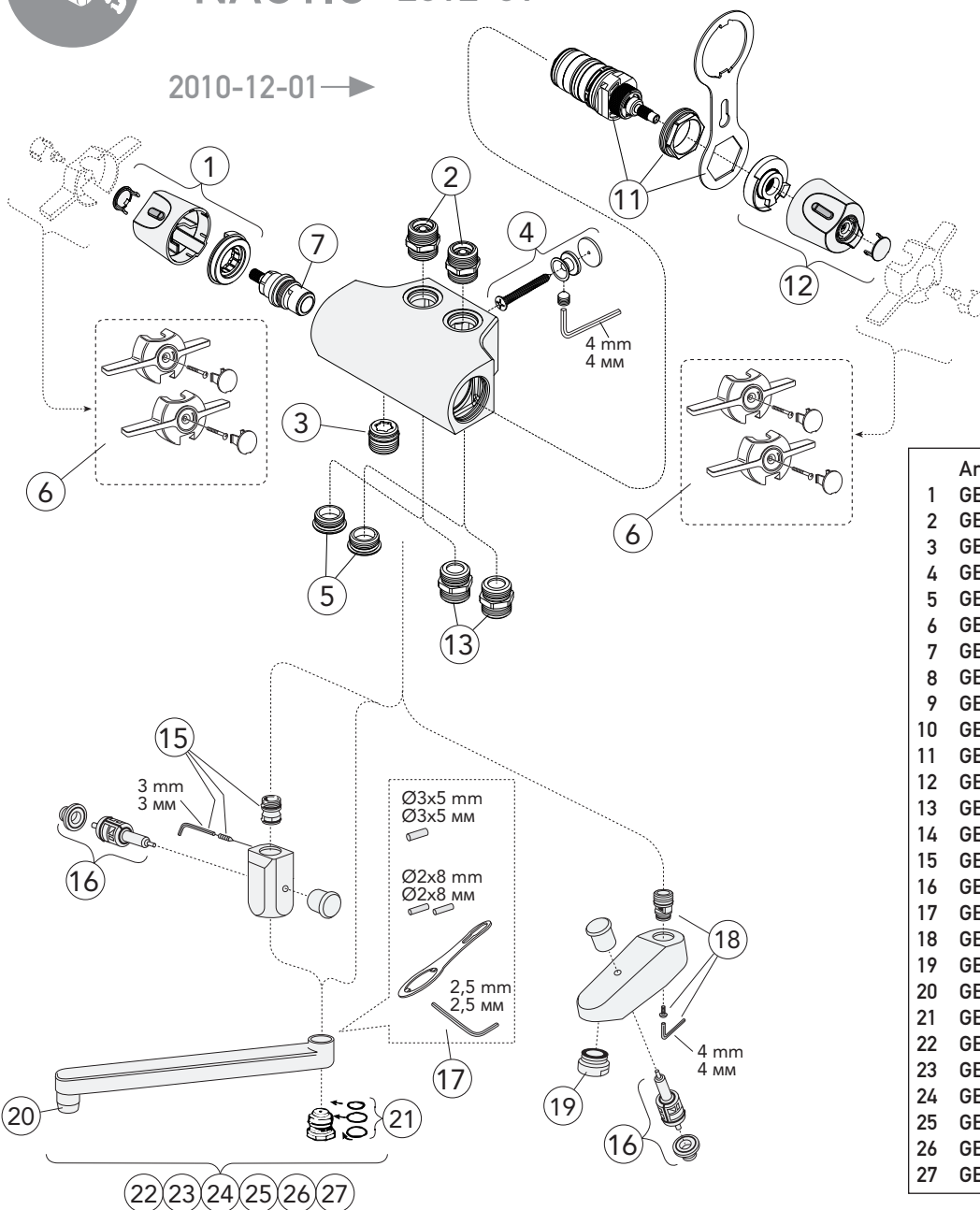


## NAUTIC 2010-05 →



## NAUTIC 2012-01 →

2010-12-01 →

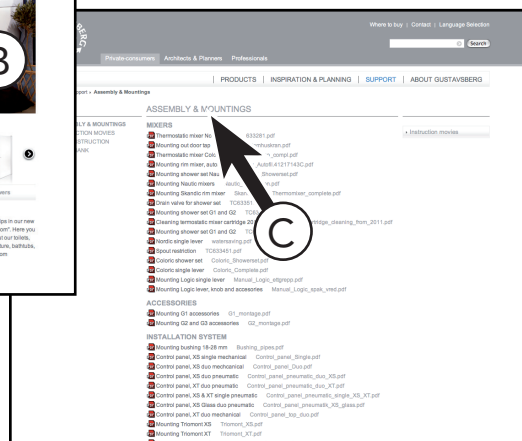
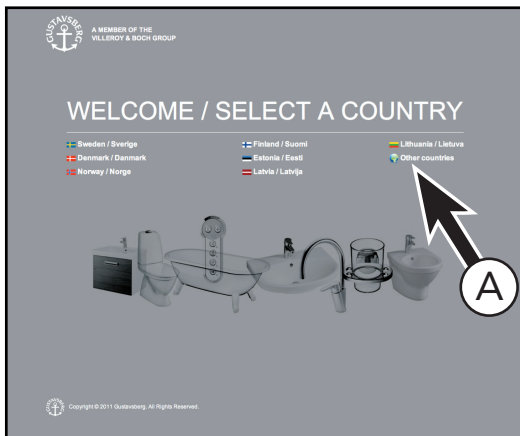


Art. no	Part No
1	GB41637804 01
2	GB41632814 02
3	GB41634757 01
4	GB41634577
5	GB41633784
6	GB41637840 02
7	GB41634035 01
8	GB41632698 02
9	GB41635633 02
10	GB41635633 10
11	GB41638334 01
12	GB41638336 01
13	GB41632815
14	GB41638339 01
15	GB41636359 01
16	GB41636577 01
17	GB41633972
18	GB41637347
19	GB41634555 01
20	GB41630131 01
21	GB41633952 01
22	GB41633631
23	GB41633632
24	GB41633633
25	GB41633614
26	GB41633616
27	GB41633624



DRIFT & SKÖTSEL  
 DRIFT OG VEDLIGEHODELSE  
 DRIFT OG VEDLIKEHOLD  
 ASENNUS-, KÄYTTÖ- JA HOITO-OHJEET  
 ASSEMBLY AND MAINTENANCE  
 PAIGALDAMINE & HOOLDAMINE  
 MONTĀŽA UN KOPŠĀNA  
 MONTAVIMAS IR PRIEŽIŪRA  
 Сборка и техническая поддержка  
 MONTÁŽ A ÚDRŽBA  
 ASAMBLARE ŞI MENTENANŢĂ  
 НАЛАШТУВАННЯ ТА ДОГЛЯД

www.gustavsberg.com



A MEMBER OF THE  
 VILLEROY & BOCH GROUP



**Sweden**  
 Villeroy & Boch Gustavsberg AB  
 Chamottevägen 15  
 Box 400  
 134 29 Gustavsberg  
 Phone +46 8 570 391 00  
 Fax +46 8 570 320 36  
 info@gustavsberg.com

**Denmark**  
 Villeroy & Boch Danmark A/S  
 Vallensbækvej 26-28  
 2605 Brøndby  
 Tlf + 45 36 70 80 55  
 Fax + 45 36 72 08 05  
 info@gustavsberg.dk

**Czech Republic / Slovakia**  
 Villeroy & Boch Czech s.r.o.  
 Türkova 2319/5b  
 149 00 Praha 4 - Chodov  
 Czech Republic  
 Tel: +420 271 001 647  
 info-cz@villeroy-boch.com

**Norway**  
 Villeroy & Boch Norge AS  
 Luhrtoppen 2  
 Postboks 13  
 1471 Lørenskog  
 Tlf. + 47 67 97 82 50  
 Faks +47 67 97 16 57  
 info@gustavsberg.no

**Suomi/Finland**  
 Oy Gustavsberg Ab  
 Laippatie 14 b  
 00880 Helsinki  
 Puh 09-32 91 88 11  
 Fax 09-32 91 88 50  
 myynti@gustavsberg.com

**Romania**  
 SC Mondial SA  
 Timisorii str/149-151  
 305500 LUGOJ  
 Romania  
 Tel: 0040 256 356155  
 mondial.sales@villeroy-boch.com

**Estonia**  
 Oy Gustavsberg Ab Eesti Filiaal  
 F. R. Faehlmanni 6  
 10125 Tallinn  
 Telefon + 372 646 0312  
 E-mail: info@gustavsberg.ee

**Latvia**  
 Oy Gustavsberg Ab pārstāvniecība Latvijā  
 Krasta iela 68 A  
 LV - 1019 Rīga  
 Latvija  
 Tālrunis: +371 6724 5511  
 Faks: +371 6724 5519  
 e-pasts: info.latvia@gustavsberg.com

**Lithuania**  
 OY Gustavsberg AB Filialas  
 Algirdo 75, LT-03209  
 LT-01112 Vilnius  
 Tel.: +370 (5) 2460811  
 Faksas: +370 (5) 2691620  
 El. paštas: infolt@gustavsberg.com

**Україна**  
 ПРЕДСТАВИЦТВО Gustavsberg В УКРАЇНІ  
 01030 Київ, Україна  
 вул. Богдана Хмельницького,  
 17/52 оф. 401а  
 Тел. +38 044 493 98 68  
 Факс +38 044 493 98 67  
 info.ukraine@gustavsberg.com

**Россия**  
 Представительство Gustavsberg  
 127287 Москва  
 ул. 2-ая Хутурская д. 38А/913  
 Тел.: + 7 495 609 6560  
 Факс: + 7 495 609 6632  
 info.russia@gustavsberg.com

**Россия**  
 Представительство Gustavsberg  
 191036 Санкт-Петербург  
 ул. 9-ая Советская, 5А / 8Н  
 Тел.: + 7 812 326 7896  
 Факс: + 7 812 326 7899  
 info.russia@gustavsberg.com