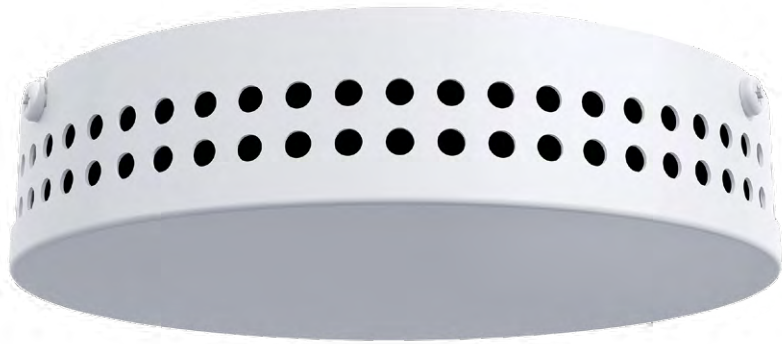


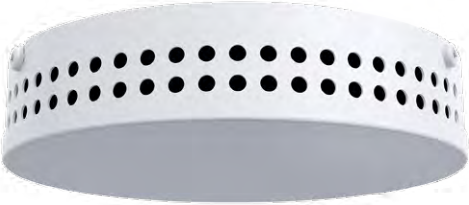
# OKA-S



Tyylikäs tuloilmaventtiili,  
joka soveltuu erityisesti  
pienille ilmavirroille kuten  
saunoihin ja vaatehuoneisiin.

# OKA-S

Tuloilmaventtiiliä **OKA-S** voidaan käyttää sekä tuloilma- että poistoilmaventtiilinä. OKA-S soveltuu käytettäväksi tiloissa, joissa ilmavirrat ovat pienet, esim. saunoissa ja vaatehuoneissa. Voidaan käyttää sekä tuloilma- että poistoilmaventtiilinä sijoittamalla joko kattoon tai seinään.



## Värit

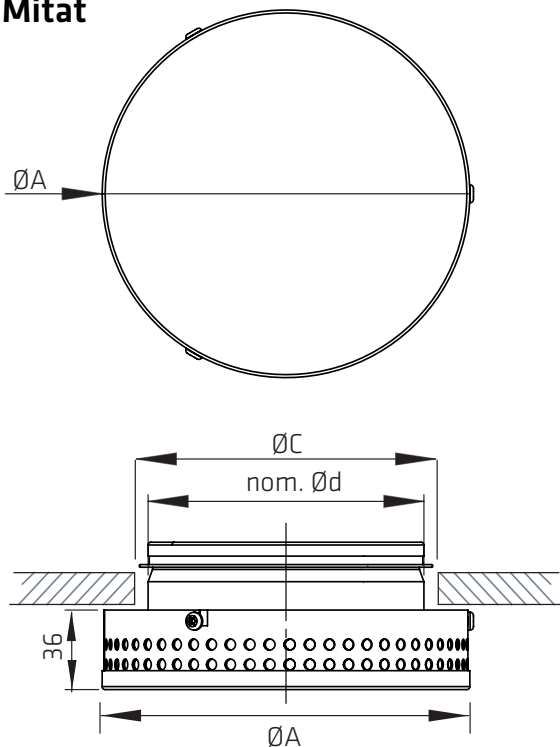
Vakioväri:



Tuotteet saatavissa myös seuraavissa väreissä:



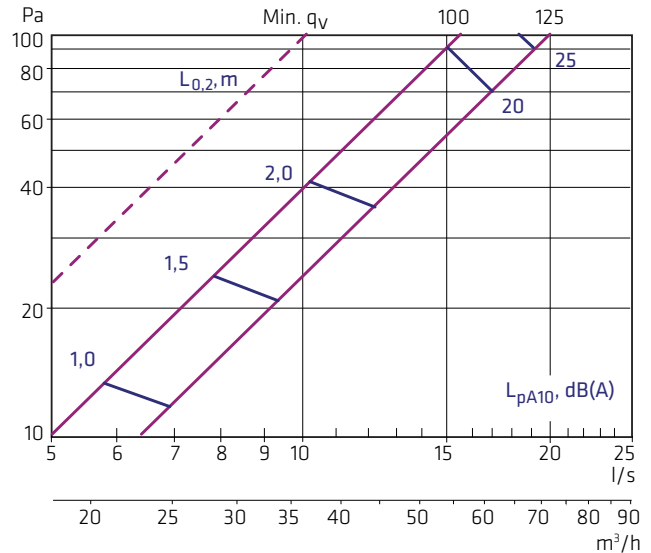
## Mitat



	nom. Ød	ØA	ØC	kg
<b>OKA-S-100</b>	100	130	105	0,3
<b>OKA-S-125</b>	125	165	130	0,5

## Mitoitus

Käyrästöä ei ole tarkoitettu säätöön.



$$L_{w_{okt}} = L_{pA10} + K$$

f, Hz	63	125	250	500	1k	2k	4k	8k
<b>OKA-100 K, dB</b>	-6	-11	-8	-5	-2	-1	-4	-12
<b>OKA-125 K, dB</b>	-6	-10	-7	-3	-2	-2	-7	-13

### ΔL (dB)

f, Hz	63	125	250	500	1k	2k	4k	8k
<b>OKA-100 ΔL, dB</b>	22	16	10	6	5	7	8	10
<b>OKA-125 ΔL, dB</b>	21	14	9	5	3	5	6	9

## Äänitason nousu

Äänitason nousu, mikäli suojaetäisyys on alle  $3x\varnothing d$ :

- käyrän jälkeen +4 dB (A)
- t-haaran jälkeen +8 dB (A)

