

FORMATERM M

Vaatiivin sisustuskohteisiin

Formaterm M on todellinen monikäyttöraadiaattori. Sen tyylikkään ja täysin uudenlaisen aaltomaisen muotoilun ansiosta se soveltuu erinomaisesti lämmönlähteeksi kaikkialle, missä vaaditaan tehokkuuden ja teknisen toimivuuden lisäksi myös näyttävyyttä.

Korkealuokkaisten materiaalien ja pintäkäsittelyn ansiosta radiaattori on helppo pitää puhtaana. Formaterm M on tarkoitettu lähinnä kosteisiin tiloihin, mutta tyylikkään ulkonäkönsä ansiosta se on yhtä edustava niin olohuoneessa, eteisessä, makuuhuoneessa kuin julkisissa tiloissakin – Formaterm -radiaattoreita uskaltaa näyttää.

Paineen- ja korroosionkestävä

Radiaattorin vaippa ja konvektio-osat ovat alumiinia ja virtausputkisto korkealaatuisia kuparia. Liitäntämuhvit ovat sinkkikadon kestävää messinkiä, rakennepaine 1,0 MPa. Laadukkaiden materiaalien ansiosta radiaattori kestää erinomaisesti korroosiota ja painetta.

Kestävä pinta

Radiaattorien maalaukseen käytettävä epoksipolyesterijauhemaali tarttuu ja pysyy poikkeuksellisen hyvin. Tarttuvuus varmistetaan ennen maalausta suoritetulla rasvanpoistolla ja fosfatoinnilla.

Vakiosävyinä on valkoinen RAL 9010 puolihiiltävä. Tilauksesta toimitamme kaikkia RAL -värikartan mukaisia värejä.

Radiaattorin päädyt on valmistettu polyasetaalimuovista, joka soveltuu mainiosti kosteisiin tiloihin ja kestää hyvin lämpöä.

Monipuoliset käyttökohteet

Käyttövesiverkostot

Formaterm M on huolella suunniteltu ja testattu tuote. Erityistä huomiota on kiinnitetty siihen, että käyttöveden lämpötila ei laske liikaa radiaattorin paluupuolella.

Kun tarvittavat tehot valitaan lämmönluvutustaulukon suositusten mukaisesti, käyttöveden lämpötila pysyy oikeissa lukemissa ja näin radiaattoria on täysin turvallista käyttää käyttövesiverkostoissa.

Lämmitysverkostot

Lämmitysverkostoihin radiaattoria asennettaessa on varmistettava, että verkostot ovat ns. suljettuja verkostoja, joissa hapen pääsy verkostoon on estetty.

Lämmitysjärjestelmän käyttöönottovaiheessa on järjestettävä lyhyt ja tehokas lämmitysjakso vedessä olevan hapen poistumisen nopeuttamiseksi.

Kaksoisradiaattorina

Formaterm M soveltuu myös asennettavaksi ns. kaksoisradiaattorina, joista toinen on kytketty lämmitys- ja toinen käyttövesiverkostoon.

Helppo kytkeä

Mitoitukseen ja asentamiseen tarvitaan ammattimestä kuten perinteisen patterinkin yhteydessä. Formaterm M -sisustusradiaattorin putkikytkentä on R 3/8, kytkentävaihtoehdot FE tai K. Fe-kytkentäisissä on ilmaruuvit molemmissa yhteissä, K-kytkentäisissä ilmaruuvi on oikealla ylhäällä.

Toimitus

Toimitukseen kuuluu asennuskannakkeet. Toimitukseen ei kuulu patteriventtiileitä.



Kuivaustanko (lisävaruste)

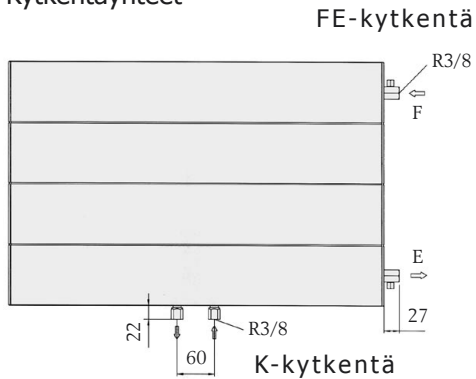


Formaterm M -radiaattoreihin, joiden pituudet ovat 400, 500, 600, 700 ja 800 mm, on saatavana lisävarusteena käytännölliset kuivaustankot. Kuivaustankojen mallimerkinnot ovat M04, M05 jne



Kytkevaihtoehdot

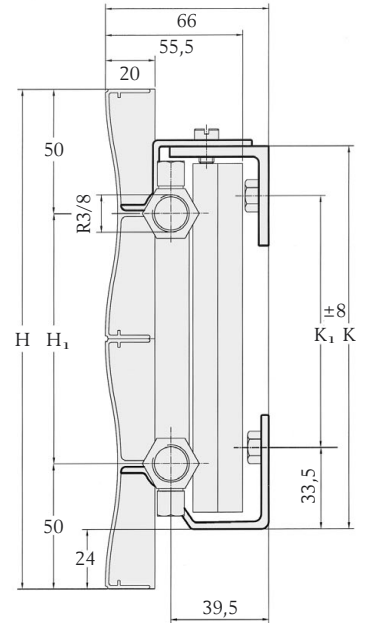
Kytkevaihtoehdot



FE-kytkennän kätisyyttä voidaan muuttaa kääntämällä patteria 180°.

Kiinnitys - ja kytkevaihtoehdot

H/mm	H ₁ /mm	K/mm	K ₁ /mm
200	100	153	100
300	200	253	200
400	300	353	300
500	400	453	400
600	500	553	500
700	600	653	600
800	700	753	700



Lämmönluvutusteho/W

Ylilämpötila ΔT=32K	Radiattorin pituus mm									
	400	500	600	700	800	900	1000	1200	1400	
Radiattorin korkeus mm	200	60	75	90	105	120	135	150	180	205
	300	90	110	135	155	175	200	220	265	310
	400	110	140	170	195	225	255	280	335	390
	500	140	175	210	245	280	315	350	420	490
	600	160	200	240	280	315	355	400	475	555
	700	185	230	280	325	370	415	465	555	650
	800	205	240	305	355	410	460	510	610	715

= veden jäähtyminen radiattorissa ≤2 K (suositus), kun v= 0.3 m/s, V= 2.4 l/min. = varastokoko

Esim. Tehotarve = 205 W. Logaritminen ΔT = 30 K.
Asteikosta saadaan kertoimeksi 1.08; 1.08 x 205 W = 221 W
Valitaan ΔT32K taulukosta radiattori, jonka teho on n. 225 W: esim: M4-08 FE

Kaava

$$\Delta T = \frac{t_m - t_p}{\ln \frac{t_m - t_h}{t_p - t_h}}$$

t_m = menoveden lämpötila (°C)
 t_p = paluuvien lämpötila (°C)
 t_h = huoneen lämpötila (°C)
 ΔT = logaritminen ylälämpötila (K)

Muuntokertoimet

ΔT27K = 1.23	ΔT42K = 0.70
ΔT32K = 1.00	ΔT45K = 0.66
ΔT35K = 0.82	ΔT50K = 0.60

Muuntokerroinasteikko

Kerroin



Varastokoot

Korkeus x pituus mm	Tyyppi
200 x 800	M2-08
200 x 1200	M2-12
400 x 400	M4-04
400 x 600	M4-06
400 x 800	M4-08
600 x 400	M6-04
600 x 600	M6-06
600 x 800	M6-08

Tilausesimerkki

Formatermi M4-07 K
 M4-07 Kytkevaihto K
 400 mm x 700 mm
 Tyyppi

