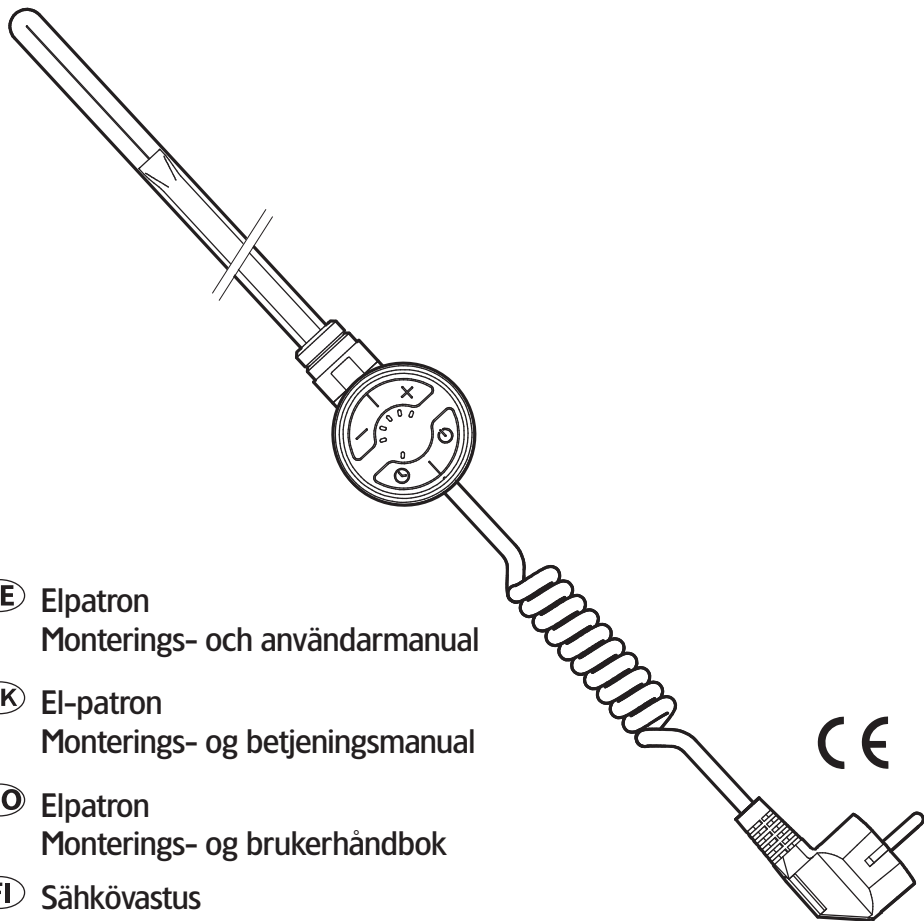


Hafa®



- Ⓢ **SE** Elpatron
Monterings- och användarmanual
- Ⓝ **DK** El-patron
Monterings- og betjeningsmanual
- Ⓝ **NO** Elpatron
Monterings- og brukerhåndbok
- Ⓝ **FI** Sähkövastus
Asennus- ja käyttöohjeet
- Ⓝ **GB** Electric cartridge
Installation instructions and user manual

Hafa®

Hafa
Svarvaregatan 5, Box 525
SE-301 80 Halmstad
SWEDEN

www.hafa.se
www.hafa.dk
www.hafabad.no
www.hafa.fi
www.hafabathroom.ru
www.hafa.eu

E-mail:
service@hafa.se

Viktig information!

- När du monterar elpatronen använd skiftnyckel!
Vrid ej plastkåpan för hand då detta kan skada elektroniken.
- Montera och fyll på handdukstorken med vatten innan strömmen kopplas in.
- Vid fast anslutning ska patronen kopplas in av behörig elektriker.



Tekniska data

230 V/50 Hz

300 W



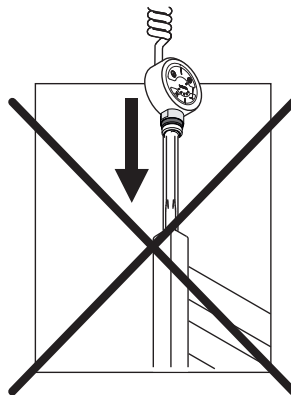
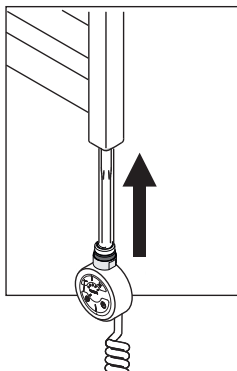
Patronen är CE godkänd enligt gällande regler och passar de flesta handdukstorkar med 1/2" invändig gänga

IP X4

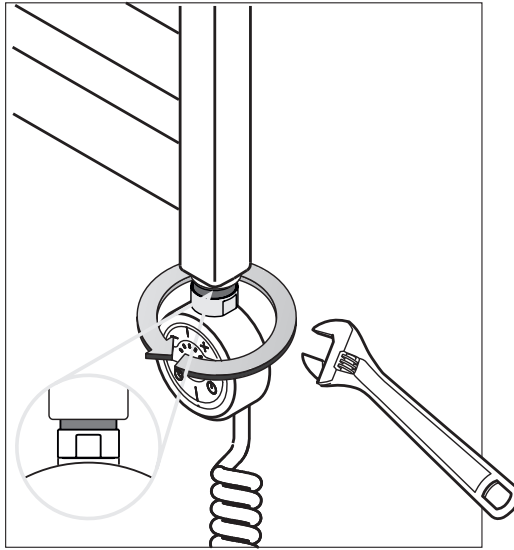
- Termostat med möjlighet att reglera temperaturen i 5 steg
- Inbyggd funktion mot frysning
- 2 timmars timerfunktion

Montering

Elpatronen skall monteras i något av de **nedre** hålen på handdukstorken, det andra försluts med en propp.



Använd en 22 mm nyckel för att spänna fast elpatronen. När du börjar känna ett motstånd kan du sluta skruva, då är elpatronen färdigmonterad.



OBS! Använd alltid skiftnyckel när du monterar elpatronen! Vrid ej plastkåpan för hand då detta kan skada elektroniken. Skulle driftsindikatorn hamna in mot vägg efter åtdragning, justera då alltid bakåt med skiftnyckeln. Packningen är avsedd för att klara justering bakåt utan läckage.

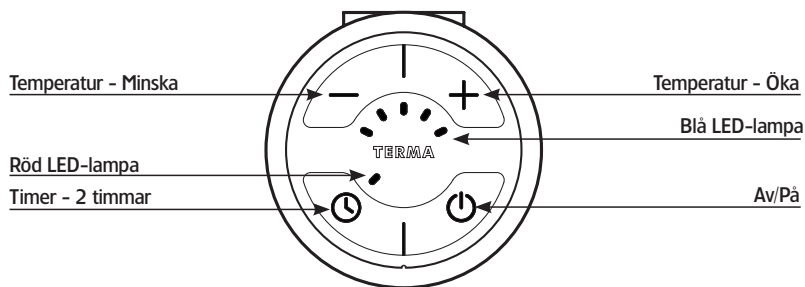
Påfyllning av vatten

OBS! Handdukstorken skall monteras och vattenfyllas innan strömmen ansluts. Elpatronen tar omedelbart skada om man ansluter strömmen utan att ha fyllt handdukstorken med vatten eller om vattennivån är för låg.

1. Fyll långsamt på vatten för att undvika att luft kommer in i handdukstorken.
2. Anslut strömmen och kontrollera vattennivån efter en timme. Vid maxtemperatur skall vattennivån vara ungefär 2 cm från toppen.
3. Efter kontrollen ska handdukstorken förslutas med en propp och en avluftningsventil i de översta hålen.

Om någon del av handdukstorken inte blir tillräckligt varm så finns det en luftficka i rören. Om man vrider och vänder lite på handdukstorken så åker luften ut.

Funktioner



-  **Kontinuerlig drift**
Sätt på eller stäng av elpatronen med **av/på** knappen.
-  **Temperatur**
Ställ in temperaturen med **+** eller **-** knapparna. De **blå LED-lamporna** blinkar tills önskad temperatur är uppnådd. Därefter visas fast sken.
-  **Två timmars timerfunktion**
Tryck på **timerfunktion** för att sätta på handdukstorken under två timmar. När timerfunktionen är igång lyser den **röda LED-lampan**.
-  Efter två timmars drift stängs handdukstorken automatiskt av. Vill man stänga av tidigare så tryck bara på **av/på** knappen.

Antifrysfunktion

När handdukstorken är avstängd och temperaturen vid sensorn faller under 6° C, slår handdukstorken automatiskt på för att förhindra frysning. När antifrysfunktionen är igång blinkar den mittersta blå LED-lampan.

Hafa[®]

Hafa
Svarvaregatan 5, Box 525
SE-301 80 Halmstad
SWEDEN

www.hafa.se
www.hafa.dk
www.hafabad.no
www.hafa.fi
www.hafabathroom.ru
www.hafa.eu

E-mail:
service@hafa.se

2013-01-15

Vigtig information!

- Brug en svensknøgle til at montere el-patronen! Drej ikke plastkappen i hånden, da dette kan beskadige elektronikken.
- Monter håndklædetørreeren, og fyld den med vand, inden strømmen tilsluttes.
- Ved fast tilslutning skal patronen tilsluttes af en autoriseret elektriker.



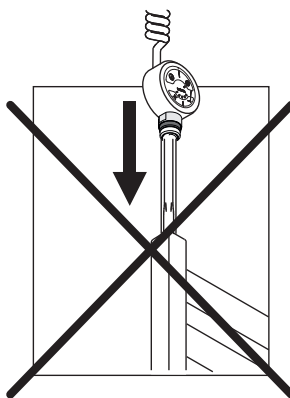
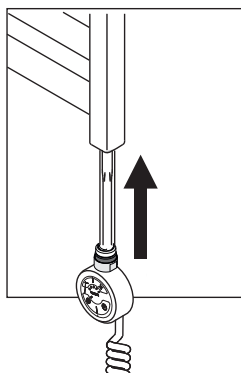
Tekniske data

230 V/50 Hz	300 W	CE	Patronen er CE-godkendt iht. gældende regler og passer til de fleste håndklædetørreere med indvendigt 1/2"-gevind.
IP X4			

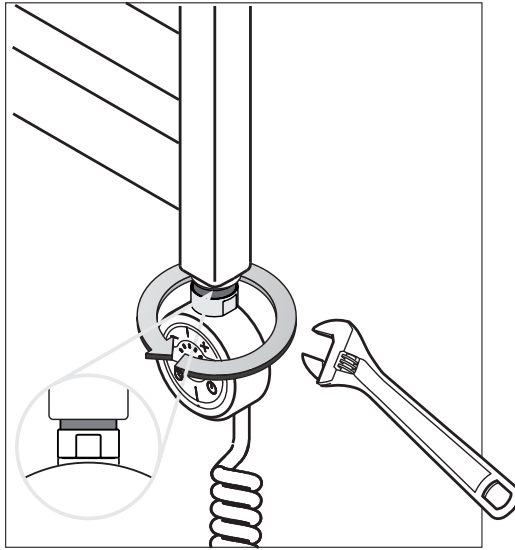
- Termostat med mulighed for at regulere temperaturen i 5 trin
- Indbygget funktion mod frysning
- 2 timers timerfunktion

Montering

El-patronen skal monteres i et af de **nedre** huller på håndklædetørreeren. Det andet lukkes med en prop.



Anvend en 22 mm-nøgle til at spænde el-patronen fast. Når du begynder at mærke modstand, kan du holde op med at skrue, for så er el-patronen færdigmonteret.



BEMÆRK! Brug altid en svensknøgle, når du monterer el-patronen. Drej ikke plastkappen i hånden, da dette kan beskadige elektronikken. Hvis driftsindikatoren ender med at vende ind mod væggen efter tilspænding, skal den justeres tilbage med svensknøglen. Pakningen er beregnet til at kunne tåle tilbagejustering, uden at der opstår lækage.

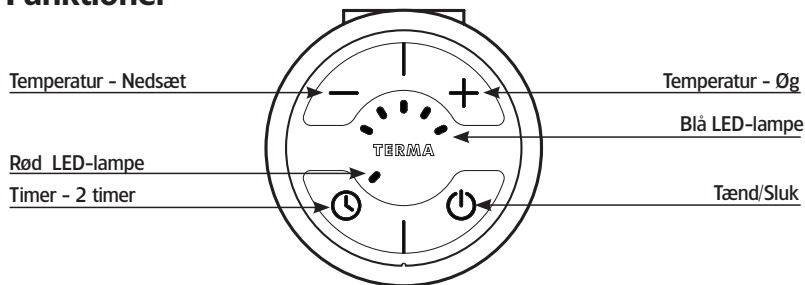
Påfyldning af vand

BEMÆRK! Håndklædetørreren skal monteres og fyldes med vand, inden strømmen tilsluttes. El-patronen tager straks skade, hvis man tilslutter strømmen uden at have fyldt håndklædetørreren med vand, eller hvis vandniveauet er for lavt.

1. Fyld vandet på langsomt for at undgå, at der kommer luft ind i håndklædetørreren.
2. Tilslut strømmen, og kontrollér vandniveauet efter en time. Ved maksimal temperatur skal vandniveauet være ca. 2 cm fra toppen.
3. Efter kontrollen skal håndklædetørreren lukkes med en prop og en udluftningsventil i de øverste huller.

Hvis en del af håndklædetørreren ikke bliver tilstrækkelig varm, er der en luftlomme i rørene. Hvis man vender og drejer håndklædetørreren en smule, siver luften ud.

Funktioner



Kontinuerlig drift

Tænd eller sluk for el-patronen med **tænd/sluk**-knappen.



Temperatur

Indstil temperaturen med knapperne **+** og **-**. De **blå LED-lamper** blinker, indtil den ønskede temperatur er nået. Derefter lyser de konstant



To timers timerfunktion

Tryk på **timerfunktionen** for at tænde for håndklædetørreren i to timer. Når timerfunktionen er i gang, lyser den **røde LED-lampe**.



Efter to timers drift slukkes håndklædetørreren automatisk.

Vil man slukke tidligere, skal man bare trykke på **tænd/sluk**-knappen.

Antifrysfunktion

Når håndklædetørreren er slukket, og temperaturen ved sensoren falder til under 60 C, tændes håndklædetørreren automatisk for at undgå frysning. Når antifrysfunktionen er i gang, blinker den midterste blå LED-lampe.

Hafa[®]

Hafa
Svarvaregatan 5, Box 525
SE-301 80 Halmstad
SWEDEN

www.hafa.se
www.hafa.dk
www.hafabad.no
www.hafa.fi
www.hafabathroom.ru
www.hafa.eu

E-mail:
service@hafa.se

Viktig informasjon!

- Bruk skiftenøkkel når du monterer elpatronen. Ikke vri plastdekselet for hånd, da dette kan skade elektronikken.
- Monter og fyll håndkletørkeren med vann før strømmen kobles til.
- Ved fast tilkobling skal patronen kobles til av autorisert elektriker

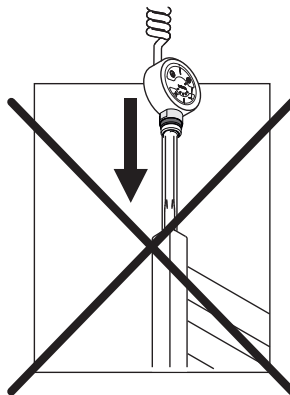
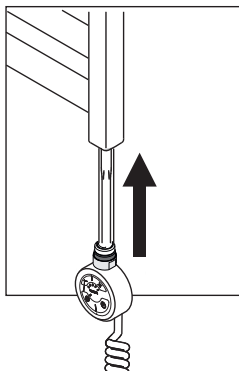


Tekniske data			
230 V/50 Hz	300 W	CE	Patronen er CE-godkjent i henhold til gjeldende regler og passer til de fleste håndkletørkere med 1/2" innvendig gjenge
IP X4			

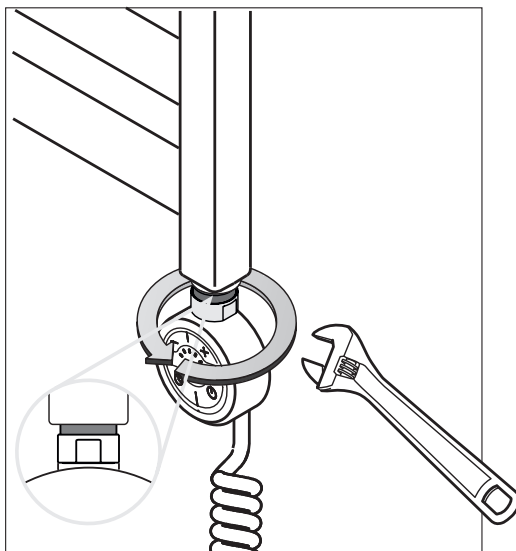
- Termostat med mulighet til å regulere temperaturen i 5 steg.
- Innebygd funksjon mot frysing
- 2 timers timerfunksjon

Montering

Elpatronen skal monteres i et av de **nedre** hullene på håndkletørkeren, det andre lukkes med en plugg.



Bruk en 22 mm nøkkel til å spenne fast elpatronen. Når du begynner å kjenne motstand, kan du slutte å skru, for da er elpatronen ferdig montert.



OBS! Bruk alltid skiftenøkkel når du monterer elpatronen! Ikke vri plastdekselet for hånd, da dette kan skade elektronikken. Dersom driftsindikatoren havner inn mot vegg etter tiltrekking må du alltid justere tilbake med skiftenøkkelen. Pakningen er ment å tåle justering tilbake uten lekkasje.

Påfylling av vann

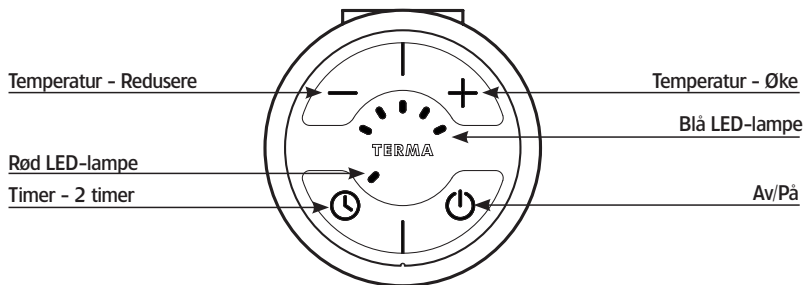
OBS! Håndkletørkeren skal monteres og fylles med vann før strømmen tilkobles. Elpatronen tar skade umiddelbart dersom man kobler til strømmen uten å ha fylt håndkletørkeren med vann eller dersom vannivået er for lavt.

1. Fyll på vann langsomt for å unngå at det kommer luft inn i håndkletørkeren.
2. Koble til strømmen og kontroller vannivået etter en time. Ved maks.temperatur skal vannivået være om lag 2 cm fra toppen.
3. Etter kontrollen skal håndkletørkeren lukkes med en plugg og en lufterventil i de øverste hullene.

Hvis en del av håndkletørkeren ikke blir tilstrekkelig varm, er det en luftlomme i rørene. Hvis man vrir og snur litt på håndkletørkeren, går luften ut.

NO

Funksjoner



Kontinuerlig drift

Sett på eller slå av elpatronen med **av/på**-knappen..



Temperatur

Still inn temperaturen med knappene **+** eller **-**. De **blå LED-lampene** blinker til ønsket temperatur er nådd. Deretter lyser de fast.



To timers timerfunksjon

Trykk på **timerfunksjon** for å sette på håndklettørkeren i to timer. Når timerfunksjonen er i gang, lyser den **røde LED-lampen**.



Etter to timers drift slås håndklettørkeren av automatisk.

Vil man slå av tidligere, er det bare å trykke på **av/på**-knappen.

Antifrysfunksjon

Når håndklettørkeren er slått av og temperaturen ved sensoren faller under 60 C, slås håndklettørkeren automatisk på for å forhindre frysing. Når antifrysfunksjonen er i gang, blinker den midtre blå LED-lampen.

Hafa®

Hafa
Svarvaregatan 5, Box 525
SE-301 80 Halmstad
SWEDEN

www.hafa.se
www.hafa.dk
www.hafabad.no
www.hafa.fi
www.hafabathroom.ru
www.hafa.eu

E-mail:
service@hafa.se

2013-01-15

Tärkeää!

- Asenna sähkövastus jakoavaimen avulla! Älä kierrä muovikoteloä käsin, sillä se voi vahingoittaa elektronisia osia.
- Asenna pyyhekuivain paikalleen ja täytä se vedelle ennen virran kytkemistä.
- Kiinteä sähköliitäntä on annettava ammattitaitoisen sähköasentajan tehtäväksi.

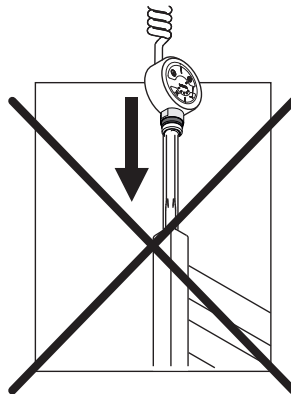
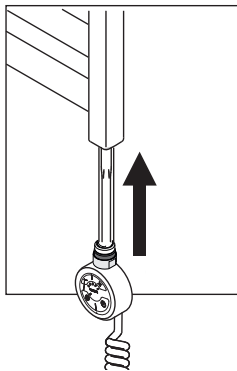


Tekniset tiedot			
230 V/50 Hz	300 W	CE	Vastus on CE-hyväksytty sovellettavien määräysten mukaisesti. Se soveltuu useimpiin pyyhekuivaimiin, joissa on 1/2":n
IP X4			

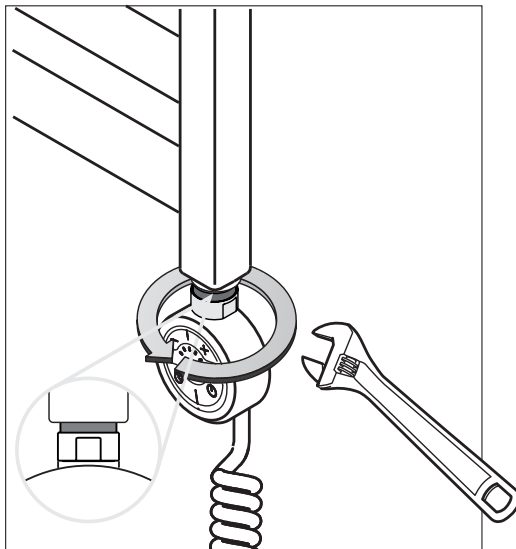
- Termostaatti mahdollistaa lämpötilan säätämisen 5 asentoon.
- Sisäänrakennettu jäätymisenestotoiminto
- 2 tunnin ajastustoiminto.

Asennus

Sähkövastus asennetaan toiseen pyyhekuivaimen **alaosassa** olevaan reikään. Toinen reikä suljetaan tulpalla.



Kiristä vastus paikalleen 22 mm avaimella. Lopeta kiristys, kun tunnet liitoksen alkavan kiristyä - silloin vastus on oikein paikallaan.



HUOM! Asenna sähkövastus paikalleen aina jakoavaimen avulla! Älä kierrä muovikoteloä käsin, sillä se voi vahingoittaa elektronisia osia. Mikäli vastuksen näyttöosa asettuu seinän puolelle, korjaa sen asento aina vain takaisinpäin kiertämällä. Tiiviste on suunniteltu kestämään kiertämistä taaksepäin ilman vuotamisvaaraa.

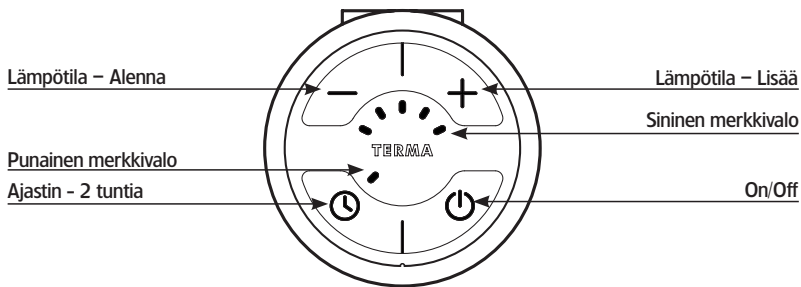
Veden lisääminen

HUOM! Pyyhekuivain on asennettava paikalleen ja täytettävä vedellä ennen virran kytkemistä. Sähkövastus vahingoittuu välittömästi, mikäli virta kytketään ennen kuin pyyhekuivaaja on täytetty vedellä tai mikäli vedenpinta on liian alhainen.

1. Vesi tulee lisätä pyyhekuivaimeen hitaasti, sillä muutoin järjestelmään voi päästä ilmaa
2. Kytke virta ja tarkasta vedenpinnan taso tunnin kuluttua. Täydellä lämmitysteholla vedenpinnan tulee olla noin 2 cm päässä yläreunasta.
3. Tarkastuksen jälkeen pyyhekuivaimen yläosassa olevat reiät on suljettava tulpalla ja ilmausventtiilillä.

Mikäli pyyhekuivaimen jokin osa jää viileämmäksi, järjestelmään on jäänyt ilmatasku. Saat ilman poistettua kääntelemällä ja kallistelemalla pyyhekuivainta.

Toiminnot



Jatkuva käyttö

Sähkövastus kytketään päälle ja sammutetaan **On/Off**-painikkeella.



Lämpötila

Lämpötilaa säädetään **+** tai **-**-painikkeella. **Siniset merkkivalot** vilkkuvat, kunnes pyyhekuivain on saavuttanut asetetun lämpötilan. Sen jälkeen merkkivalo palaa kiinteänä.



Kahden tunnin ajastustoiminto

Voit käynnistää pyyhekuivaimen kahden tunnin toimintajakson painamalla **ajastustoiminnon** painiketta. Kun ajastustoiminto on käytössä, pyyhekuivaimen **punainen merkkivalo** palaa.



Kahden tunnin kuluttua pyyhekuivain sammuu automaattisesti.

Jos haluat sammuttaa sen aikaisemmin, paina **On/Off**-painiketta.

Jäätymisenestotoiminto

Kun pyyhekuivain on sammutettu ja lämpötila anturin luona laskee alle 6 celsiusasteen, laite käynnistyy automaattisesti niin, ettei vesi pääse jäätymään. Kun jäätymisenestotoiminto on käynnissä, keskimäinen sininen merkkivalo vilkkuu.

Hafa[®]

Hafa
Svarvaregatan 5, Box 525
SE-301 80 Halmstad
SWEDEN

www.hafa.se
www.hafa.dk
www.hafabad.no
www.hafa.fi
www.hafabathroom.ru
www.hafa.eu

E-mail:
service@hafa.se

Important information!

- Use an adjustable wrench when installing the electric cartridge! Do not turn the plastic casing by hand, as this may damage the electronics.
- Install and fill the towel rail with water before connecting the power.
- If connection is permanent, the cartridge must be connected by a qualified electrician.

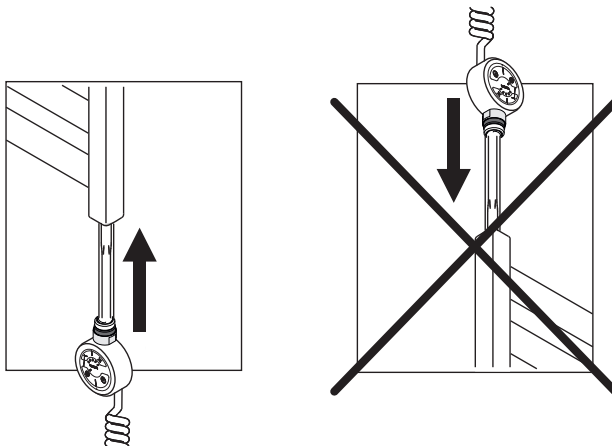


Technical data			
230 V/50 Hz	300 W	CE	The cartridge is CE-marked in accordance with applicable rules and regulations and fits most towel rails with a 1/2" internal
IP X4			

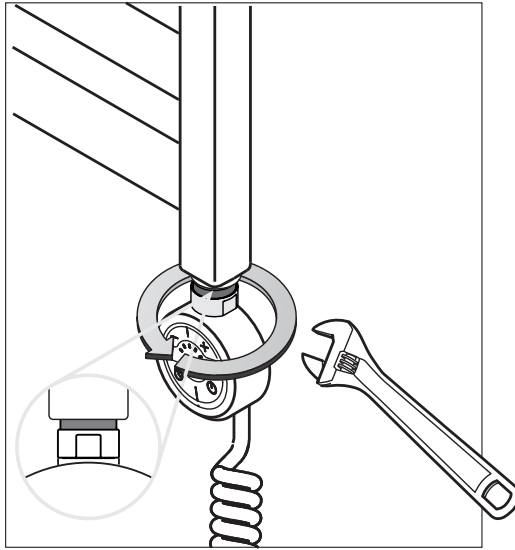
- Thermostat with the option of 5 different temperature settings
- Built-in anti-freeze functiong
- 2-hour timer function

Installation

The electric cartridge must be installed in one of the holes at the **base** of the towel rail; the other is sealed with a plug.



Use a 22 mm wrench to secure and tighten the electric cartridge in place. When you start to feel resistance, you can stop tightening. The electric cartridge is now installed.



NB! Always use an adjustable wrench when installing the electric cartridge! Do not turn the plastic casing by hand, as this may damage the electronics. If the display ends up facing the wall after installation and tightening, always use an adjustable wrench to move it back around. The washer is designed to cope with backward adjustment without leaking.

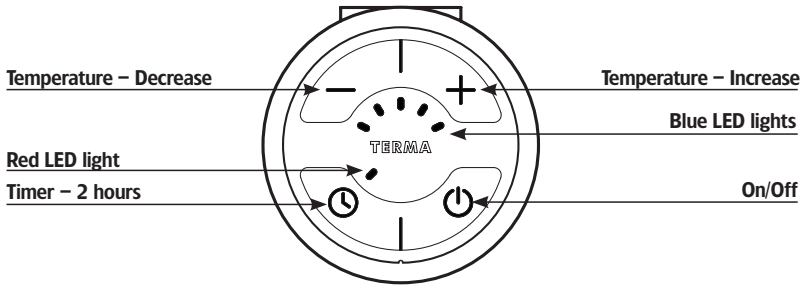
Filling with water

NB! The towel rail must be installed and filled with water before the power is connected. The electric cartridge will be damaged immediately if you connect the power without first filling the towel rail with water or if the water level is too low.

1. Fill with water slowly to avoid air accumulating in the towel rail..
2. Connect the power and check the water level after one hour. At maximum temperature the water level must be approximately 2 cm from the top.
3. After carrying out checks, seal the towel rail with a plug and a bleed valve in the topmost holes.

If a section of the towel rail fails to heat up properly, then air is trapped in the pipes. Twisting and turning the towel rail slightly will release the air..

Functions



Continuous operation

Switch the electric cartridge on and off using the **On/Off** button.



Temperature

Adjust the temperature using the + or - buttons. The **blue LED lights** flash until the towel rail reaches the required temperature. The lights then remain on.



Two-hour timer function

Press the **timer** icon to switch the towel rail on for two hours. When the timer function is selected, the **red LED light** comes on.



The towel rail switches off automatically after two hours.

If you would like to switch it off sooner, simply press the **On/Off** button.

Anti-freeze function

If the towel rail is switched off and the sensor detects that the temperature has dropped below 6 °C, the towel rail switches on automatically to prevent the water inside freezing. The middle blue LED light flashes when the anti-freeze function has been activated.

Hafa[®]

Hafa
Svarvaregatan 5, Box 525
SE-301 80 Halmstad
SWEDEN

www.hafa.se
www.hafa.dk
www.hafabad.no
www.hafa.fi
www.hafabathroom.ru
www.hafa.eu

E-mail:
service@hafa.se