

TULOILMAVENTTIILI OKA-S

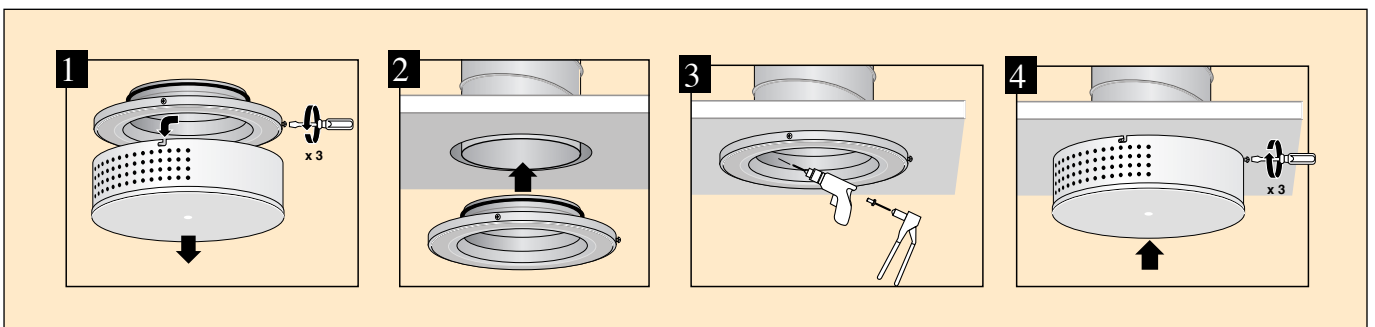


Soveltuu käytettäväksi tiloissa, joissa ilmavirrat ovat pienet, esim. saunoissa ja vaatehuoneissa. Voidaan käyttää sekä tuloilma- että poistoilma-venttiilinä. Sijoitus joko kattoon tai seinään.

Materiaali ja pintakäsittely

OKA-S on valmistettu teräslevystä, vakiona maalattu valkoiseksi RAL 9010. Tilauksesta OKA-S valmistetaan myös ruostumattomasta tai haponkestävästä teräksestä.

Asennus



Tuotemerkintä

Tuloilmaventtiili OKA-S - 100
1

1 = koko, 100 tai 125

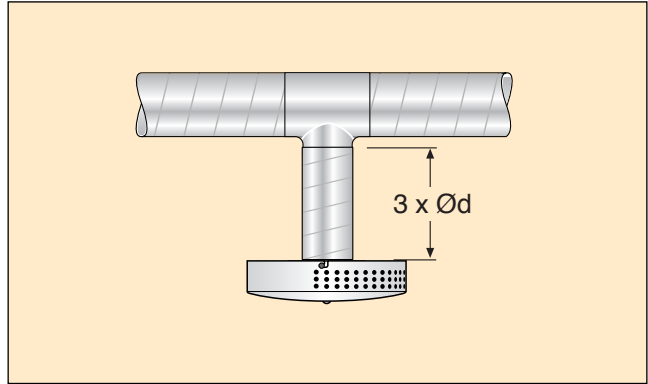
TULOILMAVENTTIILI OKA-S

Mitoitus

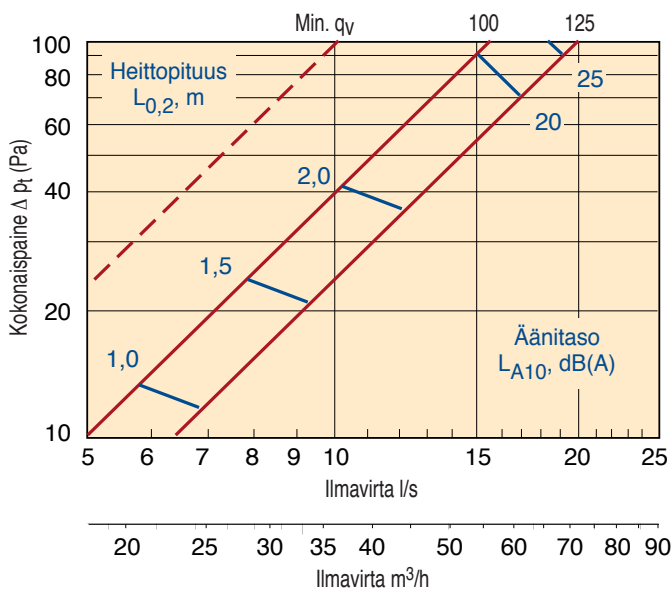
Käyrästöjä ei ole tarkoitettu säätöön.

Ilmavirta - painehäviö - äänitaso

Äänitaso nousee, mikäli suojaetäisyys on alle $3 \times \varnothing d$:
 - käyrän jälkeen +4 dB (A)
 - t-haaran jälkeen +8 dB (A)



OKA-S



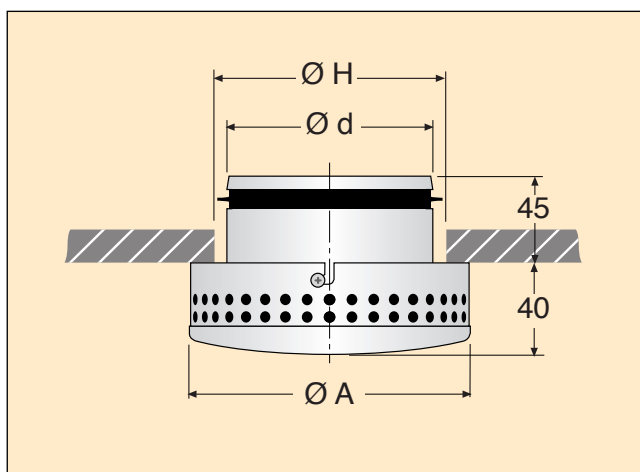
Äänen tehotaso L_w , dB

| Koko | 63 | 125 | 250 | 500 | 1k | 2k | 4k | 8k |
|------|----|-----|-----|-----|----|----|----|-----|
| 100 | -6 | -11 | -8 | -5 | -2 | -1 | -4 | -12 |
| 125 | -6 | -10 | -7 | -3 | -2 | -2 | -7 | -13 |

Päätevaimennus ΔL , dB

| Koko | Hz | | | | | | | |
|------|----|-----|-----|-----|----|----|----|----|
| | 63 | 125 | 250 | 500 | 1k | 2k | 4k | 8k |
| 100 | 22 | 16 | 10 | 6 | 5 | 7 | 8 | 10 |
| 125 | 21 | 14 | 9 | 5 | 3 | 5 | 6 | 9 |

Mittatiedot



| Koko | $\varnothing d$ | $\varnothing H$ | $\varnothing A$ |
|------|-----------------|-----------------|-----------------|
| 100 | 99 | 105 | 129 |
| 125 | 124 | 130 | 160 |