

helo

REWARD YOURSELF

Käyttö- ja asennusohje **OCTA**

SÄHKÖKIUAS

1106 – 901
1106 – 1051
1106 – 1201
1106 – 1501

KONTAKTORIKOTELO

2005 – 40 WE 40

OHJAUSKESKUS

1601 – 41 Pure
1601 – 42 Elite



Pure



Elite

Sisällys

| | |
|---|----|
| 1. Varoitukset | 3 |
| 1.1 Tarkista ennen saunomista | 3 |
| 1.2 Saunahuone | 3 |
| 1.3 Käyttäjälle | 3 |
| 1.4 Kiukaan ohjauslaitteiden käyttö | 3 |
| 2 Kiukaan asennuksen valmistelu | 4 |
| 2.1 Kiukaan asennus | 4 |
| 2.2 Suojaetäisyydet 1106 – XX – kiukaalle (Octa) | 5 |
| 2.3 Kiukaan liittäminen sähköverkkoon | 6 |
| 2.4 Sähkölämmityksen vuorottelu | 6 |
| 2.5 Kontaktorikotelon käyttö | 6 |
| 2.6 Ovikytkin | 6 |
| 2.7 Suojakaide | 6 |
| 2.8 Periaatekuva kytkennästä | 7 |
| 2.9 Liitosjohdon kytkentärasian sijoitus saunassa | 8 |
| 2.10 Kiukaiden sisäinen kytkentä | 8 |
| 2.11 Suositeltava saunan ilmanvaihto | 9 |
| 2.12 Kiuaskivet | 9 |
| 2.12 Saunan lämmitys | 10 |
| 2.13 Jos kiuas ei lämpene | 10 |
| 3. Octa kiukaan varaosalista | 10 |
| 4. ROHS | 10 |

Kuvat ja taulukot

| | | |
|------------|--|----|
| Kuva 1 | Suojaetäisyydet | 5 |
| Kuva 2 | Tuntoelimen asennuspaikka | 5 |
| Kuva 3 | Periaatekuva kytkennästä | 7 |
| Kuva 4 | Liitosjohdon kytkentärasian sijoitus saunassa. | 8 |
| Kuva 5 | Kiukaan sisäinen kytkentä. | 8 |
| Kuva 6 | Suosittelava saunan ilmanvaihto | 9 |
| Taulukko 1 | Suojaetäisyydet Octa kiukaalle | 5 |
| Taulukko 2 | Syöttökaapeli ja sulakkeet | 6 |
| Taulukko 3 | Octa kiukaan varaosat | 10 |

1. Varoitukset

1.1 Tarkista ennen saunomista

1. Saunahuone on siinä kunnossa, että siellä voi sauna.
2. Ovi ja ikkuna on suljettu.
3. Kiukaassa on valmistajan suosittelemat kivet ja että lämpövastukset ovat kivien peitossa ja kivet harvaan ladottuja.

HUOM! Keraamisia kiviä ei saa käyttää, ellei käytetä kiuas valmistajan suunnittelemaa kivi-koreja.

Kiukaan pääkytkin sijaitsee kontaktorikotelon alaosassa, edestä katsottuna. Pääkytkin on merkitty 0 – 1 merkinnällä kytkimessä.

1.2 Saunahuone

Saunan seinien ja katon tulee olla hyvin lämpöeristettyjä. Kaikki lämpöä varaavat pinnat kuten tiili- ja rappauspinnat tulee eristää. Sisäverhoiluksi suositellaan puupaneelia. Mikäli saunan verhoilussa on käytetty materiaalia, joka on hyvin lämpöä varaavaa (esim. erilaiset koristekivet, tavallinen lasi, ym.) on muistettava, että tämä pinta lisää saunan esilämmitysaikaa, vaikka saunahuone olisi muuten hyvin lämpöeristetty (kts. sivu 4, kohta 2 Kiukaan asennuksen valmistelu).

1.3 Käyttäjälle

Tätä laitetta voi käyttää lapsi 8 ikävuodesta ylöspäin, henkilö jolla on alentunut fyysinen ja henkinen suorituskyky tai aistivamma tai henkilö jolla on vähän kokemusta tai tietoa laitteen käytöstä vain jos henkilölle on annettu ohjeita laitteen turvallisesta käytöstä ja siihen liittyvistä riskeistä. Lapset eivät saa leikkiä laitteen kanssa. Lapsi ei myöskään saa puhdistaa ja huoltaa laitetta ilman valvontaa. (7.12 EN 60335-1:2012)

1.4 Kiukaan ohjauslaitteiden käyttö

Katso erillisestä ohjauskeskuksen käyttöohjeesta.

Lisätietoa saunomisesta: www.tylohelo.com

Miellyttävät, pehmeät löylyt saavutetaan noin 70 °C:n lämpötilassa.

Lado kiukaan kivet uudelleen vähintään kerran vuodessa ja vaihda rapautuneet kivet uusiin. Näin kivitilan ilmankierto paranee ja vastukset kestävät kauemmin käytössä.

Ongelmatilanteissa ota yhteyttä valmistajan takuuhuoltoliikkeeseen. Takuuhuoltoliikelista löytyy valmistajan kotisivulta www.tylohelo.com

2 Kiukaan asennuksen valmistelu

Kiukaan tehon (kW) suhde saunan tilavuuteen (m³). Taulukossa 1 sivulla 5 on esitetty kiukaan tehoa vastaavat tilavuussuositukset. Minimitilavuutta ei saa alittaa, eikä maksimitilavuutta ylittää.

Saunan korkeuden tulee olla vähintään 1900 mm tai 2100 mm kiukaan tehosta riippuen. Katso taulukosta 1.

Lämpöeristämätön ja muurattu kiviseinä lisää esilämmitysaikaa. Jokainen neliometri rapattua katto- tai seinäpintaa vastaa 1,2 m³ lisäystä saunan tilavuudessa.

Tarkista sivun 6 taulukosta 2 kohdasta, että sulakekoko (A) ja virransyöttökaapelin poikkipinta (mm²) soveltuvat kiukaalle.

Kiukaan ympärillä on oltava riittävät suojaetäisyydet.

Kiukaan ohjauslaitteiden ympärillä on oltava riittävästi tilaa eli ns. hoitokäytävä. Myös oviaukko voidaan katsoa hoitokäytäväksi.

2.1 Kiukaan asennus

Kiuas ovat vapaasti lattialle asennettavaa mallia ja ne kiinnitetään kiilapulteilla kahdesta jalastaan lattiaan. Kiinnityksessä on noudatettava kiukaan arvokilvessä taulukossa 1 ja kuvassa 1 annettuja vähimmäisetäisyyksiä saunan palavista pinnoista. Kiuas voidaan asentaa puulattialle. Kiukaan takana olevia seiniä ja kattoa ei saa vuorata esim. sementtilevyillä, sillä tällainen vuoraus saattaa aiheuttaa liian suuren lämpötilan nousun seinämateriaalissa. Kiuasta ei saa asentaa syvennykseen eikä kiukaan ympärille saa tehdä umpinaista suojausta. Sallittu seinä ja kattomateriaali on puupaneeli.

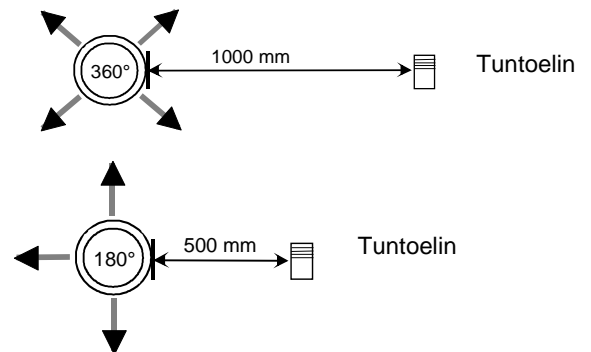
Saunaan saa asentaa vain yhden kiukaan.

Tuntoelimen asennus lähelle koneellista tuloilmaventtiiliä

Saunahuoneen ilman pitäisi vaihtua 6 kertaa tunnissa. Tuloilmaputken halkaisija tulisi olla 50 – 100 mm.

Ympäriinsä (360°) puhaltava tuloilmaventtiili on oltava vähintään 1000 mm päässä tuntoelimestä.

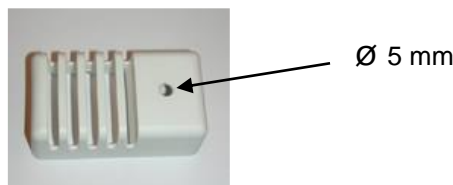
Tuloilmaventtiili joka on varustettu suuntauslevyllä (180°) on oltava vähintään 500 mm päässä tuntoelimestä. Ilmapuhallus ei saa mennä kohti tuntoelintä



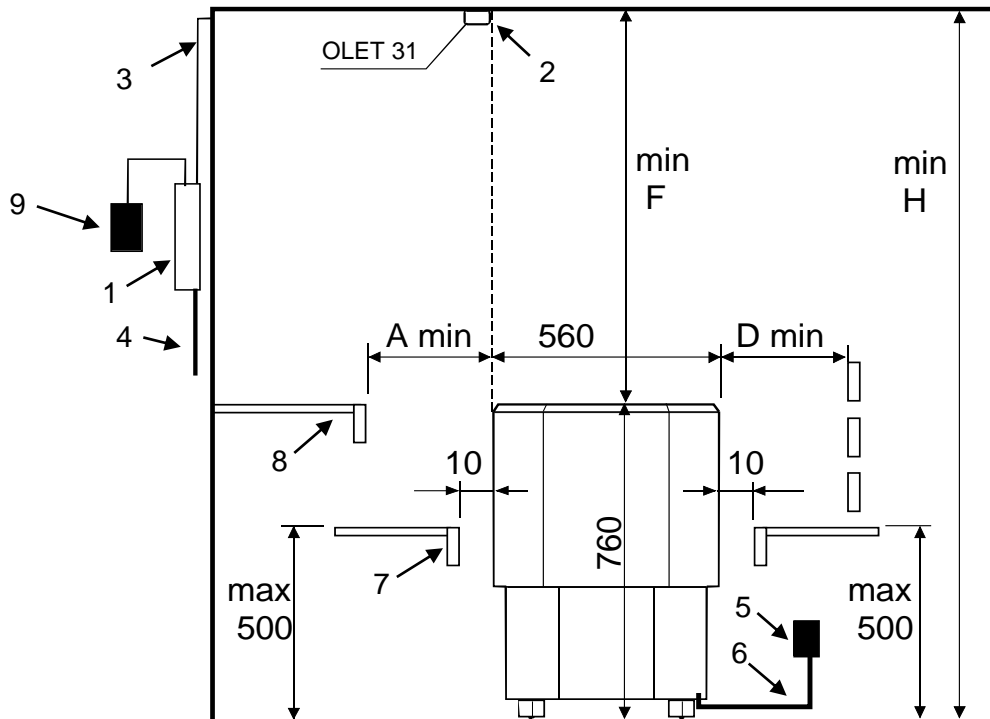
Tuntoelimen asennus kattoon

Kattoasennuksessa tuntoelimen koteloon on porattava 5mm reikä jotta mahdollinen kerääntynyt vesi pääsee poistumaan.

Anturiin ei saa kohdistaa suoraa vesisuihkua eikä heittää siihen vettä kauhalla.

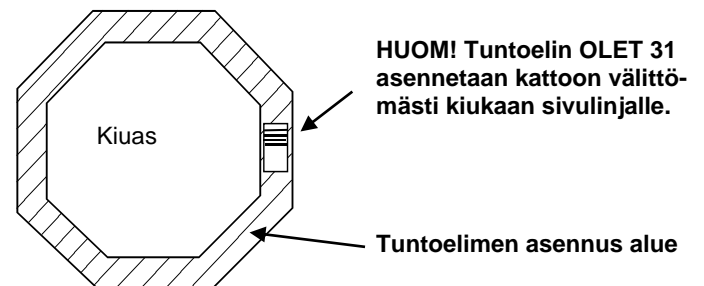


2.2 Suojaetäisyydet 1106 – XX – kiukaalle (Octa)



Kuva 1. Suojaetäisyydet

1. Kontaktorikotelo WE 40
2. Tuntoelin OLET 31
3. Lämmönkestävä kaapeli tuntoelimelle
4. Syöttökaapeli kontaktorikotelolle
5. Liitäntärasia
6. Liitäntäkaapeli kiukaaseen
7. Alalaude tai kaide
8. Ylälaude tai kaide
9. Ohjauspaneeli, Pure tai Elite



Kuva 2. Tuntoelimen asennuspaikka

| Teho | Saunahuone | | | Suojaetäisyydet minimi | | | Sopiva kivimäärä |
|------|----------------|----------------|----------------|------------------------|----------------------|---------|------------------|
| | Min. | Max. | Minimi-korkeus | Sivuilla | Edessä ja Taka seinä | Kattoon | |
| kW | m ³ | m ³ | H mm | A mm | D mm | F mm | n. kg |
| 9,0 | 8 | 13 | 1900 | 25 | 25 | 1150 | 60 |
| 10,5 | 9 | 15 | 1900 | 25 | 25 | 1150 | 60 |
| 12,0 | 10 | 18 | 2100 | 65 | 65 | 1350 | 60 |
| 15,0 | 14 | 24 | 2100 | 65 | 65 | 1350 | 60 |

Taulukko 1. Suojaetäisyydet Octa kiukaalle

2.3 Kiukaan liittäminen sähköverkkoon

Sähköasennustyön saa suorittaa vain siihen oikeutettu sähköurakoitsija voimassa olevien määräysten mukaisesti. Sähkökiuas liitetään sähköverkkoon puolikiinteästi. Liitosjohtona käytetään H07RN-F (60245 IEC 66) johtoa tai laadultaan vähintään näitä vastaavaa johtoa. Myös muiden kiukaalta lähtevien johtimien (merkkilamppu, sähkölämmityksen vuorottelu) pitää olla vastaavaa tyyppiä. PVC-eristeistä johtoa ei saa käyttää kiukaan liitosjohtona.

Liitäntäjohtona voidaan myös käyttää useampinapaista (esim. 7-nap.) johdinta, kun jännite on sama. Silloin kun erillistä ohjausvirtasulaketta ei ole, kaikkien johtojen poikkipinnan pitää olla sama eli etusulakkeen mukainen.

Saunan seinällä oleva kytkentärasian tulisi sijaita vähintään kiukaalle ilmoitetun suojaetäisyyden päässä. Rasian sijoituskorkeus saa olla enintään 500 mm lattiasta. Katso sivu 8, kuva 4.

Jos kytkentärasia on yli 500 mm:n etäisyydellä kiukaasta, voidaan kytkentärasia sijoittaa korkeintaan 1000 mm:n korkeudella lattiasta.

| Teho kW | Kiukaan liitäntä- kaapeli H07RN-F / 60245 IEC 66 mm ² 400 – 415V 3N~ | Sulake A |
|------------|---|-------------|
| 9,0 | 5 x 2,5 | 3 x 16 |
| 10,5 | 5 x 2,5 | 3 x 16 |
| 12,0 | 5 x 6 | 3 x 25 |
| 15,0 | 5 x 6 | 3 x 25 |

Taulukko 2. Syöttökaapeli ja sulakkeet

HUOM! Saunan valo-ohjaus kontaktorikotelon piirikortilta on tarkoitettu resistiiviselle kuormalle (hehkulamput). Piirikortin rele ei kestä kapasitiivista virtakuormaa (hakkurivirta lähteet). Jos käytetään valoja joissa on muuntaja esim. led tai halogen lamput, on kiukaan piirikortin releohjaukseen kytkettävä erillinen rele tai kontaktori valojen ohjaukseen.

Kiukaan eristysresistanssi: Kiukaan vastuksiin voi esimerkiksi varastoinnin aikana imeytyä kosteutta ilmasta. Tämä saattaa aiheuttaa vuotovirtaa. Kosteus poistuu muutaman lämmityskerran jälkeen. Älä kytke kiukaan sähkösyöttöä vikavirtakytkimen kautta.

Kiukaan asennuksessa on kuitenkin aina noudatettava voimassa olevia sähköturvallisuusmääräyksiä.

2.4 Sähkölämmityksen vuorottelu

Sähkölämmityksen vuorottelu koskee asuntoja, joissa on sähkölämmitys.

Kontaktorikotelossa on liittimet (merkitty N - 55) sähkölämmityksen vuorottelun ohjausta varten. Liittimissä N - 55 ja vastuksissa on jännite (230V) samanaikaisesti. **Katso tarkemmat ohjeet kontaktorikotelo WE 40 käyttöohjeesta.**

2.5 Kontaktorikotelon käyttö

Kontaktorikotelo on tarkoitettu asentaa saunahuoneen ulkopuolelle. Kaapelien asennus on tehtävä kiinteää asennustapaa noudattaen. Saunan puolella on sijoitettava liitäntärasia, josta puolikiinteä asennus kiukaaseen.

Katso tarkemmat ohjeet kontaktorikotelo WE 40 käyttöohjeesta.

2.6 Ovikytkin

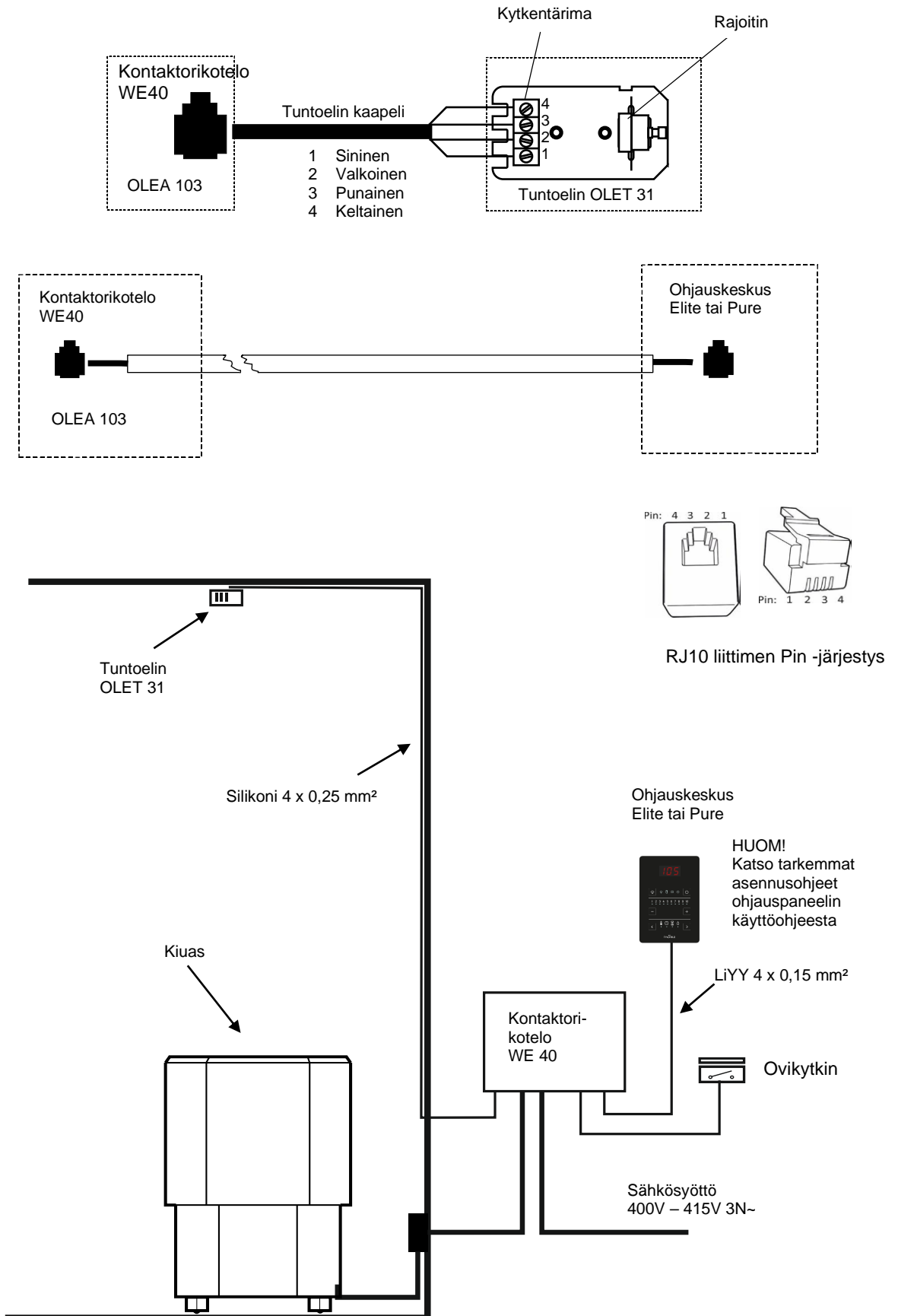
Ovikytkimellä tarkoitetaan määräyksien mukaista saunan ovessa olevaa kytkintä. Ovikytkin vaaditaan yleisissä ja yksityiskäytössä olevissa saunoissa, joissa kiukaan päälle kytkentä voidaan tehdä muualta kuin itse saunasta, esim. Ohjauskeskuksella, On / Off painonapilla tai muulla vastaavalla tavalla.

Katso tarkemmat ohjeet kontaktorikotelo WE 40 käyttöohjeesta.

2.7 Suojakaide

Jos kiukaan ympärille tehdään suojakaide, se on tehtävä taulukossa 1 sivulla 5 annettuja vähimmäisetäisyyksiä noudattaen. Suojakaide ei saa olla umpinainen.

2.8 Periaatekuva kytkennästä



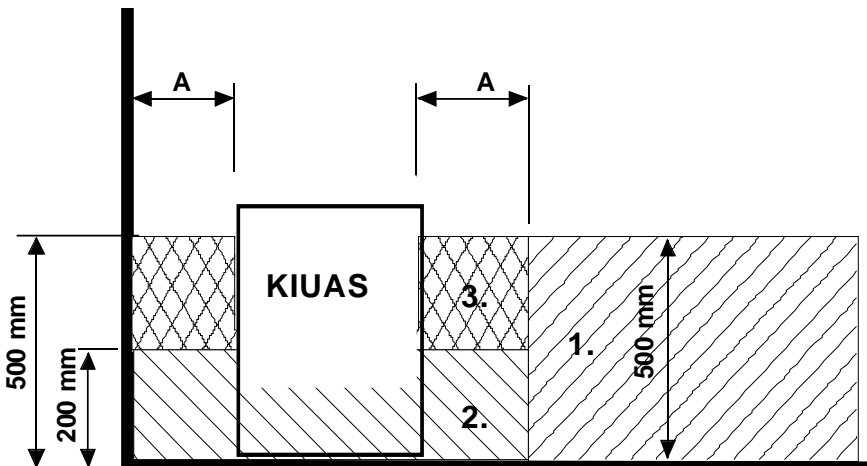
Kuva 3. Periaatekuva kytkennästä

2.9 Liitosjohdon kytkentärasian sijoitus saunassa

A = Ilmoitettu vähimmäissuojaetäisyys

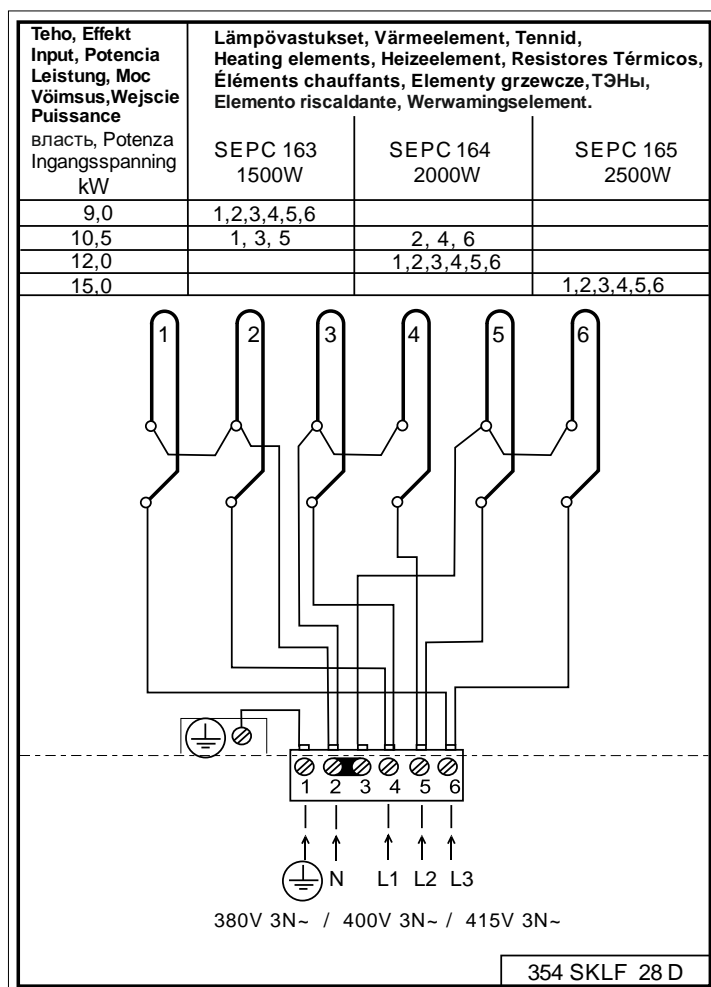
1. Suositeltava kytkentärasian sijoituspaikka.
2. Tällä alueella tulisi käyttää silumiinirasiaa.
3. Tätä aluetta pitäisi välttää ja käyttää aina silumiinirasiaa.

Muilla alueilla on käytettävä lämmönkestävää rasiaa (T 125 °C) ja lämmönkestäviä johtimia (T 170 °C). Kytkentärasian luo pitää olla esteetön pääsy. Sijoitettaessa rasia alueille 2 ja 3 on selvitettävä paikallisen energialaitoksen ohjeet ja määräykset.



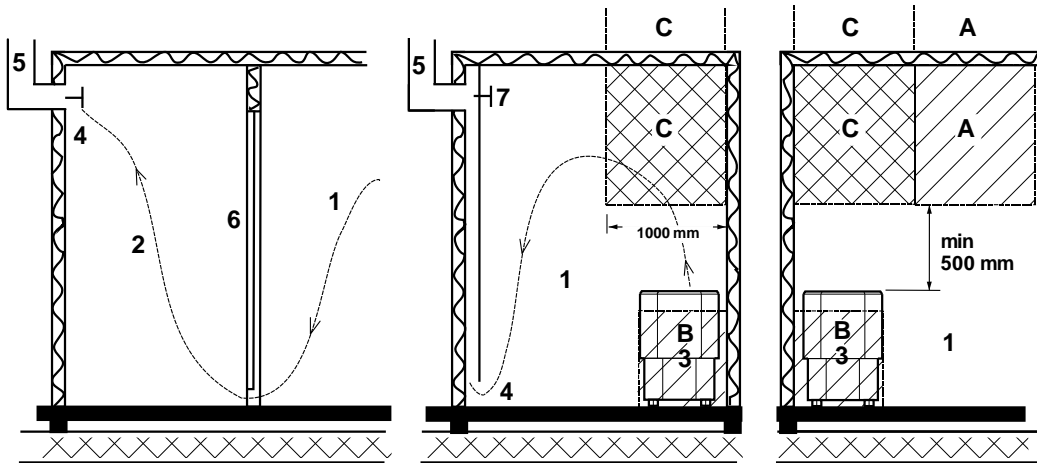
Kuva 4. Liitosjohdon kytkentärasian sijoitus saunassa.

2.10 Kiukaiden sisäinen kytkentä



Kuva 5. Kiukaan sisäinen kytkentä.

2.11 Suositeltava saunan ilmanvaihto



Kuva 6. Suositeltava saunan ilmanvaihto

- | | | |
|---|------------------------|---------------------------|
| 1. Saunahuone | 3. Sähkökiuas | 5. Poistohormi tai kanava |
| 2. Pesuhuone | 4. Poistoilmaventtiili | 6. Saunahuoneen ovi |
| 7. Tähän voidaan asentaa myös tuuletusventtiili joka pidetään kiinni saunaa lämmitettäessä ja kylvetäessä | | |

A – alueelle voidaan sijoittaa raitisilman sisääntuloventtiili. Tässä on huomioitava, että sisääntuleva raitisilma ei häiritse (jäähdytä) katonrajassa olevaa kiukaan termostaattia.

B – alue on raitisilman sisääntuloalue, kun saunassa ei ole koneellista ilmanvaihtoa. Tässä tapauksessa poistoilmaventtiili sijoitetaan vähintään 1 m korkeammalle kuin sisääntuleva venttiili.

C – ALUEELLE EI SAA ASENTAA RAITISILMAN SISÄÄNTULOVENTTIILIÄ, JOS KIUASTA OHJAAVA TERMOSTAATTI ON MYÖS ALUEELLA C

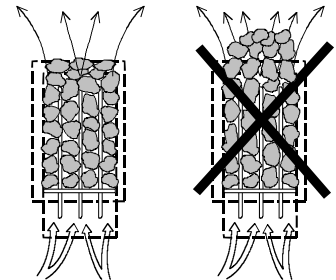
2.12 Kiuaskivet

Hyvien kiuaskivien tulisi täyttää seuraavat ehdot:

- Kivien tulisi kestää hyvin lämpöä ja löylyveden höyrystymisestä aiheutuvia lämmönvaihteluja.
- Kivet tulisi vielä pestä ennen käyttöä, jotta hajuja ja pölyä ei pääse ilmaan.
- Kivissä tulisi olla epätasainen pinta, jolloin vesi "tarttuu" kiven pintaan ja höyrystyy tehokkaammin.
- Kivet tulisi olla kooltaan riittävän suuria (80 - 120 mm), jotta ilma kulkee hyvin kivitilan läpi. Näin vastukset kestävät kauemmin ehjinä.
- Kivet tulisi latoa harvaan, jotta ilmankierto kivitilan läpi olisi mahdollisimman hyvä. Vastuksia ei saa kiilata yhteen eikä runkoa vasten.
- Kivitila on tyhjennettävä riittävän usein, vähintään kerran vuodessa yksityisessä käytössä, jolloin pienet ja rikkoontuneet kivet poistetaan ja uusia kiviä laitetaan tilalle.
- Yleisessä käytössä kivitila on tyhjennettävä vähintään joka toinen kuukausi.
- Kivet ladotaan siten, että vastukset peittyvät. Vastusten päälle ei tule

kuitenkaan latoa suurta kivikekoa. Sopiva kivimäärä löytyy sivun 5 taulukosta
1. Kivipakkauksessa mahdollisesti olevia pieniä kiviä ei tule laittaa kiukaaseen.

- Takuu ei korvaa vikoja, jotka aiheutuvat pienien ja tiukkaan ladottujen kivien estäessä ilmankierron kiukaan kivitilan läpi.
- Keraamisia kiviä ei saa käyttää. Keraamiset kivet voivat vaurioittaa kiukaasta. Kiukaan takuu ei kata syntyneitä vaurioita.
- Vuolukivien käyttö kiuaskivinä on kielletty. Kiukaan takuu ei kata syntyneitä vaurioita.
- Laavakivien käyttö kiuaskivinä on kielletty. Kiukaan takuu ei kata syntyneitä vaurioita.
- **KIUASTA EI SAA KÄYTTÄÄ ILMAN KIVIÄ**



2.12 Saunan lämmitys

Varmista ennen kiukaan päälle kytkemistä, että sauna on siinä kunnossa, että siellä voi sauna. Kun lämmität saunaa ensimmäistä kertaa, kiuas saattaa lämmitessään erittää hajua. Mikäli näin tapahtuu, kytke kiuas hetkeksi pois päältä ja tuuleta sauna. Sen jälkeen voit kytkeä kiukaan uudelleen päälle.

Saunan lämmitys tulisi aloittaa noin tunti ennen kylpemistä, jotta kivet ehtivät lämmitä kunnolla ja saunahuoneen lämpötila tasaantua.

Miellyttävät, pehmeät löylyt saavutetaan noin 70 °C:n lämpötilassa.

2.13 Jos kiuas ei lämpene

Mikäli kiuas ei lämpene, tarkista että

- virta on kytketty.
- kiukaan etusulakkeet ovat ehjät.
- onko ohjauspaneelissa virheilmoitusta viasta. Jos ohjauspaneelissa on virheilmoitus, lue ohjauspaneelin käyttöohje.

HENKILÖN, JOKA KIUUKAAN ASENNUKSEN SUORITTAAN, TULEE JÄTTÄÄ TÄMÄ OHJE HUONEISTOON ELI TULEVALLE KÄYTTÄJÄLLE.

Ongelmatilanteissa ota yhteyttä valmistajan takuuhuoltoon.

Kiukaan päälle ei saa asettaa esineitä eikä sen päällä tai läheisyydessä kuivattaa vaatteita.

3. Octa kiukaan varaosalista

| Osa | Tuotenumero | Tuotenimitys | 9,0 kW | 10,5 kW | 12,0 kW | 15,0 kW |
|-----|-------------|-------------------------------|--------|---------|---------|---------|
| 1 | SP7812550 | Verkkoliitin | 1 | 1 | 1 | 1 |
| 2 | SP5207731 | Vastus SEPC 163 230V 1500W | 6 | 3 | | |
| 2 | SP5207732 | Vastus SEPC 164 230V 2000W | | 3 | 6 | |
| 2 | SP4316232 | Vastus SEPC 165 230V 2500W | | | | 6 |

Taulukko 3. Octa kiukaan varaosat

4. ROHS

Ympäristönsuojeluun liittyviä ohjeita (ROHS)

Tämän tuotteen käyttöön päätyttyä sitä ei saa hävittää normaalin talousjätteen mukana, vaan se on toimitettava sähkö- ja elektroniikkalaitteiden kierrätykseen tarkoitettuun keräyspisteeseen.

Symboli tuotteessa, käyttöohjeessa tai pakkauksessa tarkoittaa sitä.



Valmistusaineet ovat kierrätettävissä merkintänsä mukaan. Käytettyjen laitteiden uudelleenkäytöllä, materiaalien hyödyntämisellä tai muulla uudelleenkäytöllä teet arvokkaan teon ympäristömme hyväksi. Tuote palautetaan ilman kiuaskiviä ja verhoukiviä kierrätyskeskukseen.

Tietoa kierrätyspaikoista saat kuntasi palvelupisteestä.