

uponor

**UPONOR-
ANKKUROINTIJÄRJESTELMÄN
ASENTAMINEN**

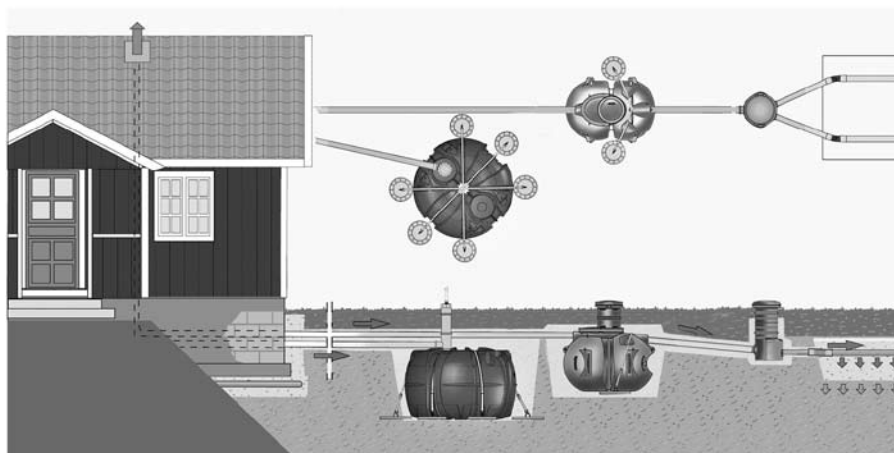
**INSTALLATIONSANVISNING
UPONOR FÖRANKRINGSSYSTEM**

**INSTALLATION UPONOR
ANCHORING SYSTEM**

**INSTALLATIONSVEJLEDNING
UPONOR FORANKRINGSSYSTEM**



FI	Asentaminen	4
	Piirroset	8-11
SE	Installationsanvisning	5
	Ritningar	8-11
EN	Installation	6
	Drawings	8-11
DK	Installationsvejledning	7
	Tegninger	8-11



FI	Tuotetiedot	Tuotenumero	Materiaali	Halkaisija
	Uponor-ankkurointijärjestelmä	324802	Levy: polypropeeni Liina: polyesteri Räikkäkirstin: ruostumaton teräs	560 mm

SE	Productfakta	Artikelnr.	Material	Diameter
	Uponor-förankringssystem	324802	Platta: Polypropylen Förankringsband: Polyester Spärrlås: Rostfritt stål	560 mm

EN	Product data	Product no.	Material	Diameter
	Uponor-anchoring system	324802	Plate: polypropylene Belt: Polyester Ratchet: stainless steel	560 mm

DK	Produktbeskrivelse	Varenummer	Materiale	Diameter
	Uponor forankringssystem	324802	Plade: Polypropylen Bånd: Polyester Båndstrammer: Rustfri stål	560 mm

Uponor-ankkurointijärjestelmän asentaminen

Uponor-ankkurointijärjestelmä perustuu laskelmiin ja käytännön kokeisiin tässä ohjeessa esitetyillä säiliöillä. Uponor ei vastaa tuotteesta eikä sen toimivuudesta, jos tuotetta käytetään muulla tavoin tai muiden tuotteiden kanssa kuin tässä ohjeessa on esitetty.

Sisältö

Ankkurointijärjestelmä sisältää:

- 2 kpl ankkurointilevyjä Ø 560 mm
- 1 kpl sidontaliina lenkein
- 1 kpl sidontaliina räikkäkirimmin

Huom! Eri säiliöille tarvittavien ankkurointijärjestelmien lukumäärät näkyvät piirroksista ja taulukoista sivuilla 8–11.

Ankkurointilevyn kokoaminen

- Vedä sidontaliinan lenkipää ankkurointilevyn aukkojen läpi. Varmista, ettei liina ole kierteellä (kuva 1).
- Vedä lenkipää keskellä liinaa olevan lenkin lävitse (kuva 2).
- Vedä liinarulla lenkipään läpi (kuva 3).
- Vedä liina kireälle, jolloin muodostuu solmu (kuvat 4 ja 5).

Huom! Ankkurointilevyssä Uponorin U-tunnus tulee olla asennettaessa ylöspäin eli sidontaliinon solmupuolella.

Säiliön ankkuroiminen

- Vedä sidontaliinat säiliön yli. Kuvat 7-10 näyttävät liinon paikat eri säiliöissä.
- Ankkurointilevyt asennetaan säiliön pohjan tasolle. Se on otettava huomioon kaivantoa mitoitettaessa. Piirroksat 7-10 eri säiliöistä antavat käsityksen tilantarpeesta.
- Kun säiliö on laskettu kaivantoon, ankkurointilevyt sijoitetaan sen ympärille asianomaisen piirroksen 7-10 esittämällä tavalla. Levyt asennetaan säiliön pohjan tasolle. Kierrä levyä niin, että sidontaliina ei ole kierteellä.
- Huom!** On tärkeää, että levyt tulevat kokonaan säiliön pohja-alan ulkopuolelle, t.s. säiliön seinämästä vedetyn pystylinjan ulkopuolelle (kuva 6).
- Kiristä liinoja räikkäkirimmillä sen verran, että löysyys poistuu.
- Levitä ja tiivistä täyttösoraa noin 20 cm:n paksuudelta ankkurointilevyjen päälle.
- Kiristä sidontaliinat niin kireälle, että ankkurointilevyt ovat nousemaisillaan ylös.
- Täytä kaivanto ja tiivistä ympärystäytty säiliön asennusohjeessa selostetulla tavalla.

Installation av Uponor-förankringssystem

Uponors förankringssystem är framtaget genom beräkningar och praktiska fältprov på de tankar som anges i denna instruktion. Uponor avsäger sig allt ansvar för produkten och dess prestanda om produkten används på annat sätt eller med andra produkter än vad som beskrivs i denna instruktion.

Innehållsförteckning

Förankringssystemet innehåller:

- 2 st. förankringsplattor Ø 560 mm
- 1 st. förankringsband med öglor
- 1 st. förankringsband med spärrlås

Obs! Antalet förankringssystem som krävs för de olika tankarna framgår av ritningarna och tabellerna på sidorna 8–11.

Montering av förankringsplatta

- Trä spännbandets nedre ögla genom hålen i förankringsplattan. Försäkra dig om att bandet inte är vridet (Fig. 1).
- Trä den nedre ögla genom ögla mitt på bandet (Fig. 2).
- Dra bandrullen genom ögla (Fig. 3).
- Spänn åt bandet så att det uppstår en knut (Fig. 4 + Fig. 5).

Obs! Uponors U-symbol på ankarplattan ska vara uppåt vid monteringen, d.v.s. på samma sida som förankringsbandens knut.

Förankring av tanken

- Dra förankringsbanden över tanken. Bilderna 7-10 visar bandens placering på olika tankar.
- Förankringsplattorna installeras på samma nivå som botten på tanken. Därför måste storleken på schaktgropen anpassas för detta. Ritningarna 7-10 för de olika tankarna ger upplysning om vilket utrymme som krävs.
- Efter att tanken har lagts på plats i schaktgropen, placeras förankringsplattorna ut enligt ritning för resp. tank (Fig. 7-10). Plattorna ska installeras på samma nivå som botten på tanken. Justera plattan så att spännbandet inte blir vridet.
- Obs!** Det är viktigt att plattorna placeras så långt ut från tankväggen att de hamnar utanför lodlinjen från tankväggen (Fig. 6).
- Sträck upp bandet med spärrlåset, sträck bara upp så mycket att slacket i bandet försvinner.
- Återfyll och packa till en nivå ca 20 cm ovanför förankringsplattorna.
- Sträck upp förankringsbanden, men ej så hårt så att dom lyftes upp från marken.
- Återfyll och packa i enlighet med instruktionen för installation av tanken.

Instructions for Installing the Uponor Anchoring System

Uponor's anchoring system has been developed on the basis of precise calculations and extensive field tests, using the tanks specified in these instructions. Should this product be used in a manner that deviates from these instructions, or in connection with products other than those specified in these instructions, Uponor shall not be liable for compensation in relation to the product or its performance.

The Anchoring System

Each anchoring system contains:

- two anchor plates Ø 560 mm
- one load strapping belt with loops
- one load strapping belt with a ratchet tightener

NB: See the drawings and tables on pages 8–11 for the number of anchoring systems required for each of the specified tanks.

Mounting the Anchor plate

- Pull the end loop of the strapping belt through the holes in the anchor plate. Ensure that the strapping belt is not twisted (Fig. 1).
- Pull the end loop through the loop in the middle of the strapping belt (Fig. 2).
- Pull the strapping belt roll through the end loop (Fig. 3).
- Pull the strapping belt tight into a knot (Fig. 4 + Fig. 5).

NB: The anchor plate should be installed with the Uponor "U"-symbol upwards, i.e. facing the knot on the strapping belt.

Anchoring

- Hang the strapping belt over the tank. Drawings 7-10 show how the belts and the anchor belts should be positioned with the different tanks.
 - You must lay the anchor plates at the same level as the tank bottom, having taken this into consideration in the size of the excavation. Drawings 7-10 on the different tanks give an idea of the space required.
 - After positioning the tank in the excavation, place the anchor plates around it as indicated in the respective figure (Fig. 7-10). Lay the plates at the same level with the bottom of the tank. Rotate the plates so that the belt is not twisted.
- NB:** It is important that you position the plates outside the vertical boundary of the tank, as can be gauged from a plummet line suspended from the tank wall (Fig. 6).
- Use the ratchet tighteners to remove any slack from the belts.
 - Spread and compact backfill over the anchor plates, up to a level of 20 cm.
 - Tighten the strapping belts well, so that they are almost lifting up the anchor plates.
 - Fill the excavation and compact the backfill, as specified in the instructions for the tank.

Installation af Uponor forankringssystem

Uponor forankringssystem er blevet udviklet på baggrund af beregninger og afprøvninger i praksis med tanktyperne nævnt i denne vejledning. Uponor kan ikke holdes ansvarlig for hverken produkt eller funktion, hvis produktet er anvendt i anden sammenhæng eller med andre produkter end specificeret i denne vejledning.

Indhold

Et forankringssystem indeholder:

- 2 forankringsplader, ø 560 mm
- 1 forankringsbånd med strop
- 1 forankringsbånd med båndstrammer

NB! Antallet af forankringssystemer som påkræves for de forskellige tanktyper fremgår af figurer og tabeller på siderne 8–11.

Montering af forankringsplade

- Før forankringsbåndet ende-strop gennem hullerne i forankringspladen. Se efter, at båndet ikke er snoet (Fig. 1).
- Før ende-stroppen gennem løkken, der sidder midt på båndet (Fig. 2).
- Før båndrullen gennem ende-stroppen (Fig. 3).
- Stram båndet til, så der bliver bundet en knude (Fig. 4 + fig. 5).

NB! Forankringspladen skal ved montering vende således, at Uponors U-symbol vender opad, dvs. at U-symbolet er på den side af forankringsbåndene, hvor knuden sidder.

Forankring af tank

- Læg forankringsbåndene over tanken. På billederne 7-10 vises båndenes placeringer i de forskellige tanke.
- Forankringspladerne monteres på bunden af tanken. Dette skal der tages hensyn til, når udgravningen planlægges. Tegningerne 7-10 af de forskellige tanke giver en idé om pladsbehovet.
- Når tanken er blevet nedsat i udgravningen, placeres forankringspladerne rundt om den, som angivet på figurerne (Fig. 7-10) for de respektive tanktyper. Pladerne lægges i niveau med bunden af tanken. Vend pladen, så stroppen ikke er snoet.
- NB!** Pladerne skal være placeret uden for tankens lodrette grænselinje, som angivet vha. den lodrette linje fra tankvæggen (Fig. 6).
- Stram båndene med båndstrammeren netop så meget, at de ikke er løse.
- Omkringfyldning pålægges og komprimeres til et niveau af 20 cm over forankringspladerne.
- Stram forankringsbåndene godt og netop så meget, at forankringspladerne næsten løftes.
- Fyld udgravningen og komprimér omkringfyldningen, som anvist i tankens installationsvejledning.

Fig. 1

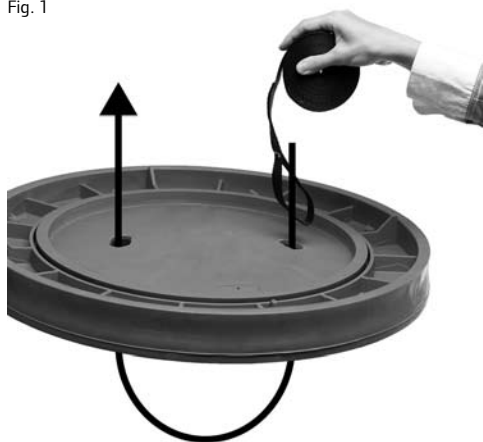


Fig. 2



Fig. 3



Fig. 4



Fig. 5



Fig. 6

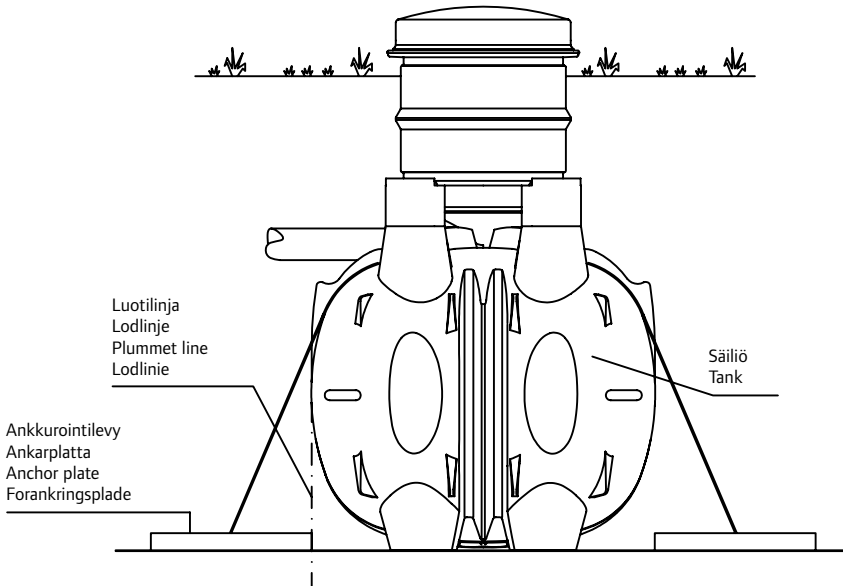


Fig. 7

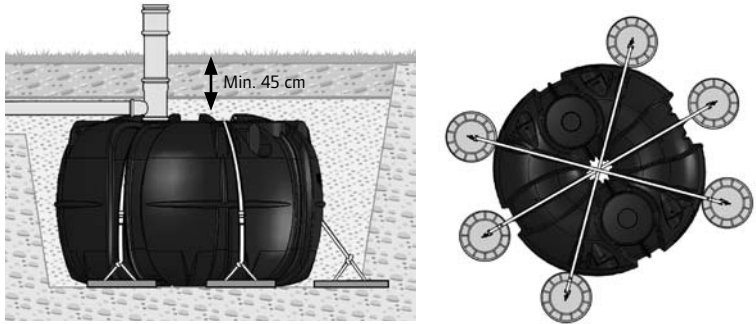
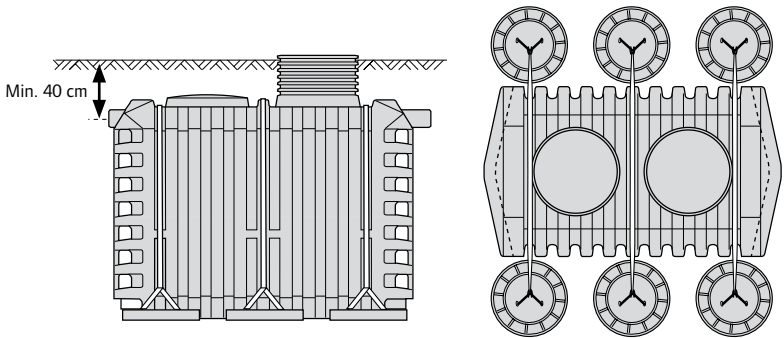


Fig. 8



A (m ³)	B (m)	C
1,5	1,28	2
2,0	1,60	2
3,0	2,08	3
3,5	2,40	4
5,0	3,20	5

- A = Säiliön tilavuus / Tankens volym / Tank volume / Tankens volumen
- B = Säiliön pituus / Tankens längd / Tank length / Tankens længde
- C = Ankkurointijärjestelmien lukumäärä / Antal förankringssystem / Number of anchoring systems / Antallet af forankringssystemer

Fig. 9

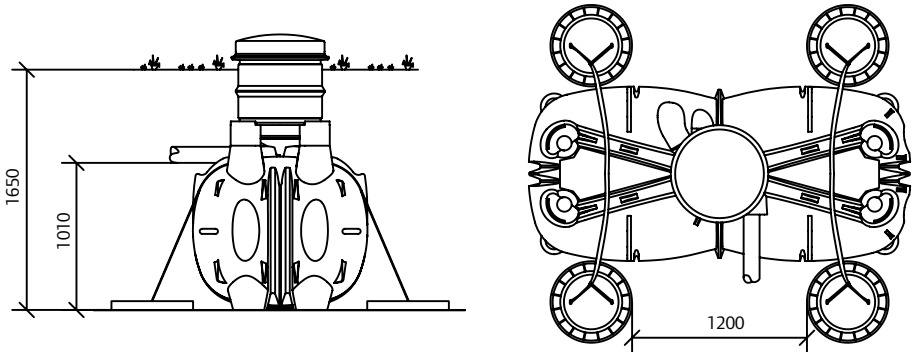
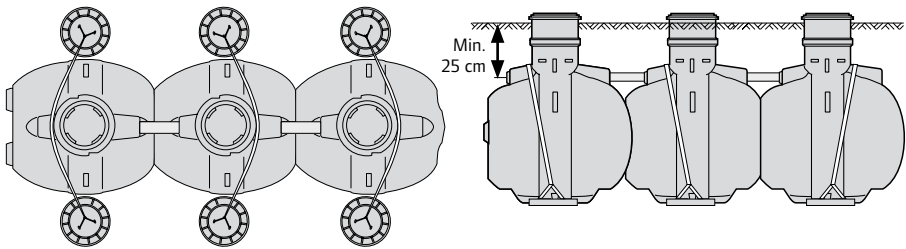


Fig. 10



A (m ³)	B (m)	C
0,5	0,80	1
1,0	1,35	1
1,5	2,10	2
2,0	2,75	2
3,0	3,90	3
4,0	5,20	4

- A = Säiliön tilavuus / Tankens volym / Tank volume / Tankens volumen
- B = Säiliön pituus / Tankens längd / Tank length / Tankens længde
- C = Ankkurointijärjestelmien lukumäärä / Antal förankringssystem / Number of anchoring systems / Antallet af forankringssystemer

Uponor Suomi Oy

PL 21
FI-15561 Nastola

P 020 129 211
F 020 129 210
E infofi@uponor.com
W www.uponor.fi

Uponor Infrastruktur

S-513 81 Fristad

T 033-17 25 00
F 033-26 66 39
E infrastruktur.se@uponor.com
W www.uponor.se

Uponor Infrastruktur

Fabriksvej 6
DK-9560 Hadsund

T 99 52 11 22
F 98 57 20 22
E infrastruktur.dk@uponor.com
W www.uponor.dk

The logo for Uponor, consisting of the word "uponor" in a bold, lowercase, sans-serif font.