

# BIOLAN®

## EROTTELEVA KUIVIKEKÄYMÄLÄ

### ASENNUS-, KÄYTTÖ- JA HUOLTO-OHJEET



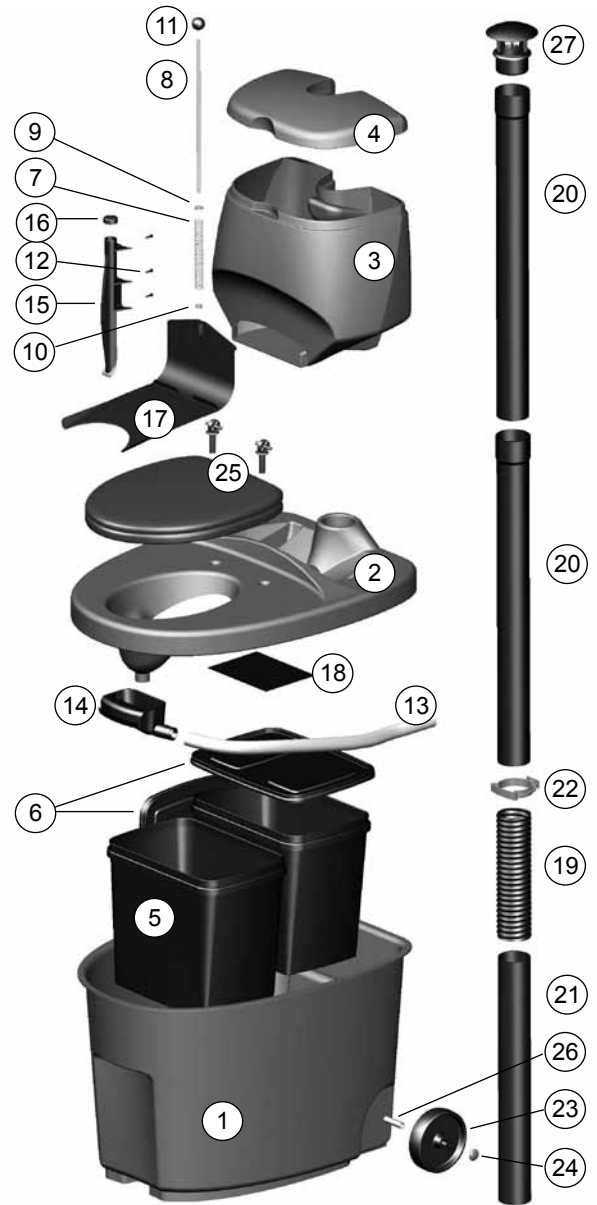
|  |                |
|--|----------------|
| Valmistenumero                           |                |
| Kokoonpanija                             | Valmistuspäivä |
| Myyjän leima, allekirjoitus ja ostopäivä |                |

### Sisällysluettelo

|   |   |
|---|---|
| Biolan Erotteleva Kuivikekäymälän osaluettelo .....             | 2 |
| 1. Suunnittelu ja asentaminen .....                             | 3 |
| 1.1 Erotteleva Kuivikekäymälän sijoittaminen käymälätilaan..... | 3 |
| 1.2 Tuuletusputken asentaminen.....                             | 3 |
| 1.3 Erotellun nesteen johtaminen .....                          | 3 |
| 2. Erotteleva Kuivikekäymälän käyttö ja huoltaminen .....       | 4 |
| 2.1 Ennen käyttöönottoa.....                                    | 4 |
| 2.2 Kuivikkeen käyttö.....                                      | 4 |
| 2.3 Käymälän ympärivuotinen käyttö.....                         | 4 |
| 2.4 Sisäastian tyhjentäminen.....                               | 4 |
| 2.5 Nestesäiliön tyhjentäminen.....                             | 4 |
| 2.6 Erotteleva Kuivikekäymälän puhdistus .....                  | 4 |
| 3. Mahdolliset ongelmatilanteet .....                           | 5 |
| 3.1 Hajut ja kosteus .....                                      | 5 |
| 3.2 Hyönteiset.....   | 5 |
| 4. Käymäläjätteen kompostointi.....                             | 5 |
| 5. Nesteen hyötykäyttö .....                                    | 5 |
| Biolan tarvikkeet .....   | 6 |
| Takuuasiat .....  | 6 |
| Rekisteröintikortti .....                                       | 7 |

## Biolan Erotteleva Kuivikekäymälän osaluettelo

| Osa | Nimike                             | Osanro   | Materiaali  |
|-----|------------------------------------|----------|-------------|
| 1   | Käymäläsäiliö                      | 17703010 | PE          |
| 2   | Kansi                              | 17703020 | PE          |
| 3   | Kuivikesäiliö                      | 17703030 | PE          |
| 4   | Kuivikesäiliön kansi               | 17703040 | PE          |
| 5   | Sisäastia                          | 18703050 | PE          |
| 6   | Sisäastian kansi                   | 18703060 | PE          |
| 7   | Annostelijan jousi                 | 21703070 | RST         |
| 8   | Annostelijan akseli                | 21703080 | RST         |
| 9   | Akselin aluslevy                   | 20703090 | RST         |
| 10  | Akselin mutteri                    | 20703100 | RST         |
| 11  | Annostelijan nuppi                 | 18703110 | PE          |
| 12  | Annostelijan kiinnitysruuvi, 3 kpl | 10703120 | RST         |
| 13  | Poistoputki                        | 28578001 | PE          |
| 14  | Nestesuppilo                       | 18703180 | PE          |
| 15  | Annostelijan runko                 | 18703250 | PE          |
| 16  | Annostelijan tulppa                | 18703260 | PE          |
| 17  | Annostelijan levy                  | 18703270 | PE          |
| 18  | Ohjauslevy                         | 18703280 | PE          |
| 19  | Joustava tuuletusputki             | 19704020 | PVC + teräs |
| 20  | Tuuletusputki 750 mm, 2 kpl        | 28704030 | PE          |
| 21  | Tuuletusputki 600 mm               | 28704040 | PE          |
| 22  | Putkenkannake                      | 18704050 | PE          |
| 23  | Pyörä                              | 18704060 | PE          |
| 24  | Lukitusrengas                      | 20070003 | RST         |
| 25  | Lämpöistuin, saranatavit, 2 kpl *  | 70578500 | EPP         |
| 26  | Akseli                             | 21704190 | Teräs       |
| 27  | Tuuletusputken hattu               | 18710250 | PE          |



Erotteleva Kuivikekäymälä sisältää osakuvassa esitettyjen osien lisäksi:

|  |                                  |          |            |
|--|----------------------------------|----------|------------|
|  | Käyttöohje                       | 27703170 | Paperi     |
|  | Komposti- ja Huussikuivike, 40 l | 70562100 | Pakkaus PE |

\* Osa 25 on saatavana useimmista puutarha- ja rautakaupoista tuotenimellä Pehvakka.

# BIOLAN EROTTELEVA KUIVIKEKÄYMÄLÄ

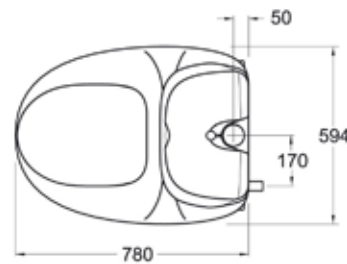
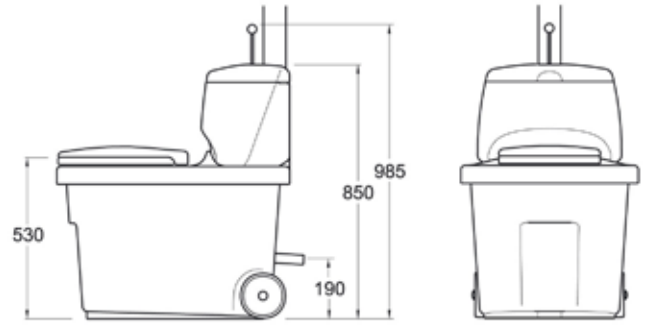
*Biolan Erotteleva Kuivikekäymälä on lattiataason päälle sijoitettava käymälälaitte sisävesiseksi tai erilliseen käymälärakennukseen. Erotteleva Kuivikekäymälän toiminta perustuu kiinteän jätteen ja nesteen erotteluun istuinosassa. Käymälä ei vaadi toimiakseen vesi- tai sähköliitäntää.*

## 1. Suunnittelu ja asentaminen

Biolan Erotteleva Kuivikekäymälän rakentamisessa ja sijoittamisessa tulee huomioida mm. käymälän käytön ja huollon kannalta riittävä tilan mitoitus sekä tuuletusputken johtaminen suorana katon läpi harjan yläpuolelle. Neste kerätään umpinaiseen säiliöön hyötykäyttöä varten, käsitellään yhdessä kiinteistön muiden jätevesien kanssa tai toimitetaan jätevedenpuhdistamolle. Nestesäiliön mitoituksessa ja sijoituspaikan valinnassa tulee huomioida, että erottelevasta käymälästä tulee noin 1-1,5 litraa nestettä käyttäjää kohti vuorokaudessa. Myös kiinteän käymäläjätteen jälkikäsitely ja paikan sijainti tulee suunnitella, jotta huoltotoimet sujuvat mahdollisimman vaivattomasti.

### Tekniset tiedot

- pituus 78 cm, leveys 59,4 cm
- istuinkorkeus 53 cm
- korkeus 85 cm, seosainuppiin asti 98,5 cm
- paino n. 16 kg
- sisäastia 28 l, 2 kpl
- tuuletusputken ulkohalkaisija 75 mm
- nesteenoistoputken ulkohalkaisija 32 mm



### 1.1 Erotteleva Kuivikekäymälän sijoittaminen käymälätilaan

Erotteleva Kuivikekäymälä asennetaan lattiataasolle vaakasuoraan. Laitteen paikan valinnassa on otettava huomioon ilmastoinnin ja nesteenoiston järjestäminen sekä huollon vaatima tila.

### 1.2 Tuuletusputken asentaminen

Tuuletusputki johdetaan käymälälaitteesta suorana katonharjan yläpuolelle. Mutkat tuuletusputkessa haittaavat painovoimaista ilmanvaihtoa ja siten aiheuttavat hajuongelmia. Tuuletusputki kootaan sivun 2 osakuvan mukaisesti ja läpivienti tiivistetään kattomateriaaliin sopivalla tiivisteellä. Tarvittaessa tuuletusputkea voi jatkaa Ø 75 mm viemäriputkella.

Hankalissa asennustapauksissa, tai jos käymälä asennetaan sisätilojen yhteyteen, ilmanvaihto suositellaan varmistettavaksi erillisellä Biolan Poistoilmapuhaltimella tai Biolan Tuulituulettimella. Tuulettimen voi hankkia lisävarusteena ja sen voi asentaa tarvittaessa myös jälkikäteen (lisävarusteita s. 6).

*Joustava tuuletusputki (osa 19) on helpointa asentaa paikalleen lämpimässä ruuvimeisseliä venytysapuna käyttäen. Tarvittaessa pinnat voi liukastaa esim. astianpesuaineella.*

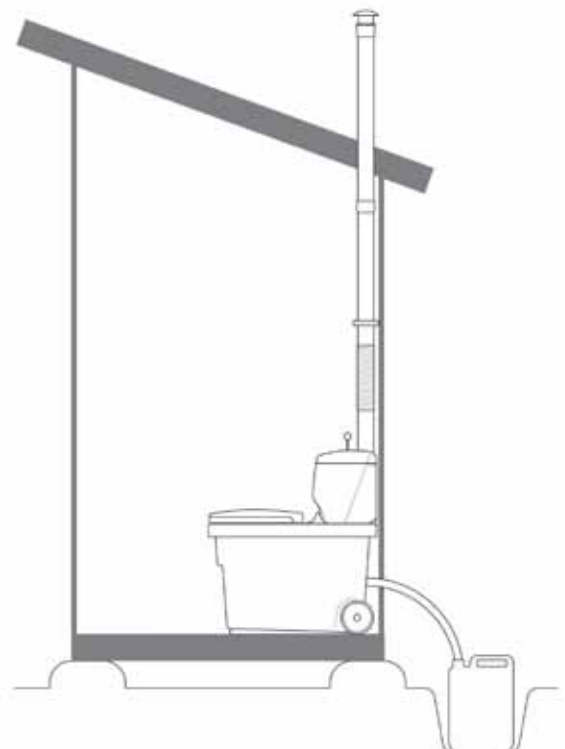
### 1.3 Erotellun nesteen johtaminen

Eroteltu neste johdetaan käymälälaitteesta nestesäiliöön tai jätevesijärjestelmään. Asennuksessa tulee huomioida riittävä kaltevuus, jotta neste virtaa koko matkan vapaasti alaspäin. Läpivienti voidaan tehdä kohteen mukaan viemärointinä, putkiläpivientinä seinän tai lattian läpi. Käymälälaitteen nesteletkun halkaisija on 32 mm. Nesteen johtamiseen sopivat Ø 32 mm viemäriputken osat tai letku. Putken tai letkun liitoskohdassa suositellaan käytettäväksi liitosmuhvia.

Käymälälaitteessa ei ole hajulukkoa. Mikäli neste johdetaan säiliöön, letkun tulee yltää pohjalle asti, jolloin säiliössä oleva nestepinta tekee vesilukon letkuun. Tällöin ilma ei pääse liikkumaan nestekanisterista säiliöön päin. Mikäli neste johdetaan jätevesijärjestelmään, suunnittelussa tulee erikseen huomioida jätevesijärjestelmän ja käymälän tuuletus.

### Asennusesimerkki kuva

kuva on viitteellinen



## 2. Erotteleva Kuivikekäymälän käyttö ja huoltaminen

Erotteleva Kuivikekäymälää tulee käyttää ja huoltaa ohjeiden mukaisesti. Näin käymälän käyttö ja huolto on miellyttävää. Erotteleva Kuivikekäymälässä on käytävä tarpeilla aina istu-  
altaan nesteen ja kiintoaineen erottelun vuoksi. Ensimmäisillä käyttökerroilla on syytä varmistaa, että oma istumaetäisyys ja -tapa ovat sopivia laitteeseen nähden. Myös vieraita on hyvä opastaa käymälän käytössä.

Erotteleva Kuivikekäymälä on tarkoitettu kompostoituville käymäläjätteille, eli myös WC-papereille. Käymälään ei saa laittaa mitään, mikä haittaa käymäläjätteen jälkikäsitteilyä kuten:

- roskia, siteitä
- kemikaaleja, kalkkia
- pesuaineita, pesuvesiä
- tuhkaa, tupakan tumppeja

### 2.1 Ennen käyttöönottoa

Etummaisen sisäastian (osa 5) pohjalle laitetaan parin sentin kerros Biolan Komposti- ja Huussikuiviketta. Kuivikesäiliö (osa 3) täytetään kuivikkeella.

### 2.2 Kuivikkeen käyttö

Käymälän takaosassa olevassa kuivikesäiliössä on kuivikeannostelija. Se toimii annostelijan nupista painamalla. Kuiviketta ei lisätä jokaisella käynnillä, vaan lisäys ”isompien” tarpeiden jälkeen riittää.

Sopivan kuivikkeen käyttö on käymälän toiminnan kannalta ensisijaisen tärkeää. Kuivikkeeksi suositellaan Biolan Komposti- ja Huussikuiviketta. Komposti- ja Huussikuivike sitoo tehokkaasti hajua ja pitää massan ilmavana.

### 2.3 Käymälän ympärivuotinen käyttö

Lämpimiin tiloihin asennettua käymälää voidaan käyttää ympäri vuoden. Tällöin käymälän asennuksessa tulee huomioida ilmastoinnin ja nesteenpoiston lämpöeristyksen kylmien tilojen osalta.

Kylmiin tiloihin asennettu käymälä voi jäätyä talven aikana. Käymälälaitte on valmistettu pakkasen kestävästä polyeteeni-muovista, joten jäätyminen ei vahingoita sitä. Kylmissä tiloissa olevaa käymälää voidaan käyttää satunnaisesti talven aikana. Mikäli neste kerätään kanisteriin, se tyhjenetään syksyllä nesteen jääytymisestä johtuvien vahinkojen välttämiseksi. Jos kuivikesäiliössä oleva kuivike on kosteata, se saattaa jäätyä talven aikana. Tällöin kuivikeannostelija ei toimi, joten kuivike lisätään käsin.

### 2.4 Sisäastian tyhjentäminen

Erotteleva Kuivikekäymälän säiliössä on kaksi erillistä sisäastiaa. Yhtä astiaa käytetään kerrallaan. Kun yksi sisäastia tulee täyteen, se siirretään laitteen takaosaan odottamaan ja toinen astia otetaan käyttöön. Tarvittaessa jätteen pinta tasoitetaan esim. kepin avulla. Käymälän sisäastioihin kuuluvat kannet ovat tarkoitettu astioiden tyhjennyskuljetusta varten. Kansi tulee jättää raolleen varastoinnin ajaksi. Kun käymälän molemmat astiat ovat täyttyneet, vanhempi astioista tyhjenetään kompostiin.

Tyhjennettäessä käymälän tuuletusputki (osa 21) irrotetaan käymälän kannesta. Käymälälaitteen kansiosa kallistetaan laitteen sivuun tai nostetaan pois, siten että sisäastiat saa nostettua ulos. Sisäastioiden pesu ei ole välttämätöntä tyhjennyksen yhteydessä.

Sisäastioiden takaisin laitossa huomioidaan, että käytettävä astia tulee oikeaan kohtaan, erottelumaljaa vasten. Astian pohjalle laitetaan parin sentin kerros Biolan Komposti- ja Huussikuiviketta.

Erotteleva Kuivikekäymälän kiinteän jätteen kompostoinnista on ohjeita sivulla 5.

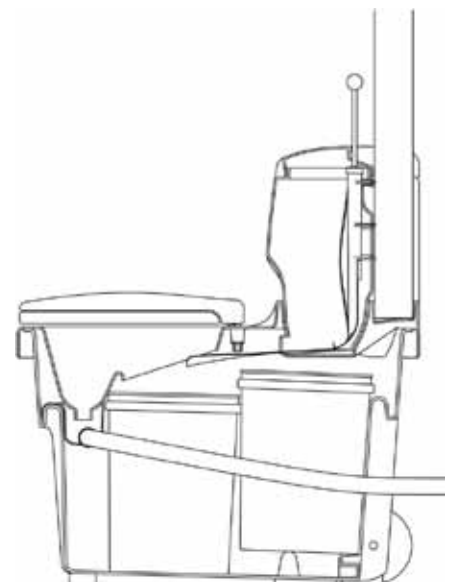
### 2.5 Nestesäiliön tyhjentäminen

Nestesäiliö tyhjenetään tarvittaessa. Tyhjennysväliin vaikuttavat nestesäiliön koko ja käymälän käyttöaste. Yksi henkilö tuottaa noin 1-1,5 litraa nestettä vuorokaudessa.

Runsaasti ravinteita ja erityisesti tyypeä sisältävän nesteen voi hyödyntää lannoitteena pihalla ja puutarhassa. Vaikka virtsa on steriiliä, suositeltu varastomisaika ennen puutarhassa käyttöä on noin vuosi. Vähäisiä määriä laimentamatonta nestettä voi käyttää myös puutarhakompostin ja erotellun käymäläjätteen kompostoisissa typen lähteenä. Vaihtoehtoisesti nesteen voi kuljettaa myös jäteveden puhdistamolle. Lisää virtsan hyötykäytöstä sivulla 5.

### 2.6 Erotteleva Kuivikekäymälän puhdistus

Erotteleva Kuivikekäymälä tulee pestä ja puhdistaa tarpeen mukaan. Puhdistuksessa voi käyttää kaikkia yleisimpiä kodin puhdistusaineita. Käymälän osat voi irrottaa toisistaan, jolloin laitteen kunnollinen puhdistaminen on mahdollista. Istuinkannen nestemalja, nestesuppilo (osa 14) sekä poistoputki (osa 13) pestään lämpimällä vedellä ja miedolla puhdistusaineella tai kidesoodalla vähintään kerran vuodessa virtsan muodostaman sakan irrottamiseksi.



### 3. Mahdolliset ongelmatilanteet

#### 3.1 Hajut ja kosteus

Oikein asennetussa ja käytetyssä Erotteleva Kuivikekäymälässä ei esiinny hajuongelmia. Mikäli hajuongelmia esiintyy, tarkista että:

- käymäläsäiliön (osa 1) pohjalla ei ole nestettä. Mikäli nestettä on, nesteen poistoletkun liitoskohdat tulee tarkistaa ja pestä säiliö hajun poistamiseksi. Varmista, että etummainen sisäästia on oikealla paikalla erottelumaljan reunaa vasten.

- käymälälaitteesta lähtevä tuuletusputki on johdettu suorana katolle, katon harjan yläpuolelle. Mikäli tuuletusputki ei ole suora, tai yllä katon harjan yläpuolelle, tuuletusputken asennus tulee korjata tai tuuletusta tulee tehostaa erillisellä Biolan Poistoilmapuhaltimella tai Biolan Tuulituulettimella (s. 6).

- nestekanisteriin menevä letku yltää kanisterin pohjaan asti, jolloin kanisterissa oleva nestepinta tekee vesilukon letkuun, eli tällöin ilma ei pääse liikkumaan kanisterista nestemaljaan päin.

- nesteletkun ja kanisterin liitos on tiivis. Mikäli ilmaa pääsee kanisteriin nesteletkun ja korkin välistä, ilmavirta voi kiertää kanisterista maljaan päin tuoden hajua.

- sisäästian jätteet peitetään aina Komposti- ja Huussikuivikkeella.

#### 3.2 Hyönteiset

Erotteleva Kuivikekäymälässä ei yleensä esiinny hyönteisiä, mutta mikäli käymälälaitteeseen tulee esim. kärpäsiä, molemmat sisäästiat tyhjennetään kompostiin ja pestään. Käymälätilassa lentävät hyönteiset hävitetään pyretriinipohjaisella sumutteella. Samalla tulee tarkistaa että:

- sisäästian jätteet peitetään aina Komposti- ja Huussikuivikkeella.

- käymälälaitteesta lähtevä tuuletusputki on johdettu suorana katolle, katon harjan yläpuolelle. Mikäli tuuletusputki ei ole suora, tai yllä katon harjan yläpuolelle, tuuletusputken asennus tulee korjata tai tuuletusta tulee tehostaa erillisellä Biolan Poistoilmapuhaltimella tai Biolan Tuulituulettimella (s. 6).

### 4. Käymäläjätteen kompostointi

Erotteleva Kuivikekäymälästä tyhjennettävä jäte vaatii kompostoinnin ennen hyötykäyttöä. Käymäläjätteen voi kompostoida sellaisenaan, puutarhajätteen sekä talouden biojätteen kanssa. Kompostoinnissa on otettava huomioon paikalliset jätehuoltomääräykset sekä riittävät suojaetäisyydet naapureihin, kaivoihin ja vesistöihin.

Kompostointi järjestetään siten, että kompostista ei valu nesteitä maahan. Kompostoriksi soveltuvat hyvin Biolan Puutarhakompostori tai Biolan Maisemakompostori Kivi (s. 6). Hygieniasyistä käymäläjätettä kompostoidaan vähintään yksi vuosi ennen sen käyttöä syötävillä kasveille. Jätteiden hautaaminen maahan on kiellettyä.

Kompostissa pieneliöt hajottavat hapellisissa oloissa eloperäistä jätettä. Lopputuloksena syntyy kompostimultaa 1–3 vuoden kompostoinnin tuloksena. Jotta kompostoituminen olisi tehokasta, jätettä hajottavien pieneliöiden elinoloista on huolehdittava.

Kompostin perusvaatimukset ovat happi, kosteus ja ravinteet.

Kompostin pieneliöt elävät vedessä, joten kompostin tulee olla sopivan kostea. Erottelevan käymälän kiinteä jäte on suhteellisen kuivaa ja myös typpiköyhää verrattuna kuivakäymälään, missä virtsa ja kiintoainekset menevät samaan säiliöön. Tämän vuoksi kompostia tulee kostuttaa vedellä tai erotellulla virtsalla, jolloin se toimii myös lisätyppilähteenä kompostissa. Kuohkeuden varmistamiseksi kompostissa käytetään jätteiden seassa kerroksittain karkeaa kuiviketta tai oksasilppua. Liian tiivis tai märkä komposti on hapeton ja alkaa mädäntyä ja haista.

Käymäläjätteen tai nesteen lisäyksen jälkeen kompostin pinta peitetään huolella kuivikkeella, puutarhajätteillä tai turpeella. Jotta kaikki kompostin ainekset kompostoituvat kunnolla, kompostia pitää kääntää ainakin kerran kesän aikana. Huolella kompostoidusta käymäläjätteestä saa erinomaista maanparannusainetta istutuksille, pensaille ja puille.

### 5. Nesteen hyötykäyttö

Erroteltu neste voidaan hyödyntää typpilannoitteena sellaisenaan tai vedellä laimennettuna esim. nurmikolle, koristepensaille ja perennoille. Keväällä peruslannoituksen yhteydessä sitä voi käyttää myös kasvimaalle, mutta kasvukaudella sitä ei tule levittää lehtivihanneksille. Suositeltu varastoimis aika virtsalle on noin yksi vuosi ennen sen käyttöä puutarhassa. Kasvillisuudelle virtsaa ei levitetä enää syksyllä, ettei monivuotisten kasvien valmistautumista talveen häiritä.

Turvallinen laimennussuhde on 1:5, eli yksi litra laimennetaan viiteen litraan vettä. Laimentamatonta virtsaa voi myös käyttää, mutta levitysalue tulee kastella huolellisesti lannoituksen jälkeen lehtipoltteen estämiseksi. Levitys on parasta tehdä pilvisellä säällä aikaisin aamulla tai myöhään illalla. Typen haihtuminen ja

hajuhaivat ovat tällöin pienimmät. Kasvukauden aikana kotipuutarhassa voi käyttää 1-1,5 l/m<sup>2</sup> laimentamatonta virtsaa.

*Ravinnepitoisia nesteitä ei saa johtaa suoraan maaperään, koska ne aiheuttavat liiallista pistemäistä ravinnekuormitusta.*

**Tietoa kompostointia koskevista määräyksistä saa alueelliselta jäteneuvojalta. Lisää tietoa kompostoinnista ja virtsan hyötykäytöstä löytyy sivuilta [www.biolan.fi](http://www.biolan.fi).**

## Biolan tarvikkeet

### Biolan Komposti- ja Huussikuivike

Komposti- ja Huussikuivike on seosaine kompostointiin ja kuivakäymälöihin. Se on valmistettu kuivasta, puhtaasta havupuun kuoresta ja turpeesta. Komposti- ja Huussikuivike antaa kompostille ilmavan rakenteen, mikä varmistaa tehokkaan ja hajuttoman kompostoitumisen.

Pakkaus 40 l. Tuotenumero 70562100



### Biolan Pehvakka

Pehvakka on polypropeenimuovista valmistettu kotimainen, saranallinen lämpöistuin. Pehvakan voi puhdistaa kaikilla yleisimmillä kodin puhdistusaineilla. Vaahdotettu, joustava materiaali ei muru käytössä eikä ime kosteutta.

Tuotenumero 70578500  
LVI-numero 3663115



### Biolan Tuulituuletin

Biolan Tuulituuletin on tuulen voimalla toimiva, ilmanvaihtoa tehostava tuuletin kuivakäymälöihin tai muihin ilmanvaihtoa tarvitseviin kohteisiin. Tuuletin toimii jo heikollakin tuulella tehostaen ilmanvaihtoa merkittävästi. Sopii halkaisijaltaan 110 mm ja 75 mm putkeen.

Tuotenumero 70572500  
LVI-numero 3663109



### Biolan Poistoilmapuhallin

Poistoilmapuhallin on tarkoitettu tehostamaan kuivakäymälän ilmanvaihtoa vaikeissa asennustapauksissa. Puhaltimen käyttö on suositeltavaa esimerkiksi, jos poistoilmaputkeen on välttämätöntä tehdä painovoimaista ilmanvaihtoa heikentäviä mutkia. Puhaltimen yhteet sopivat suoraan Ø 75 mm putkeen, joten se on helppo asentaa Biolan Erotteleva Kuivikekäymälän poistoilmaputkeen. Puhaltimen teho on säädettävissä. Puhallin toimii 12 V jännitteellä.

Tuotenumero 70575400  
LVI-numero 3663110



### Biolan Puutarhakompostori

Biolan Puutarhakompostori on tarkoitettu puutarha- ja käymäläjätteen kompostointiin. Lisävarusteena saatavalla pohjakorilla se soveltuu myös talousjätteen kompostointiin. Väri: vihreä. Tilavuus n. 900 litraa. Mitat: 154 x 92 x 106 cm (l x k x s). Pohjakorin mitat: 154 x 5 x 107 cm (l x k x s).

Tuotenumero 70572000



### Biolan Maisemakompostori Kivi

Biolan Maisemakompostori Kivi on kevyesti lämpöeristetty, kotimainen puutarha-, talous- ja käymäläjätteelle tarkoitettu kompostori. Kompostori on tukevarakenteinen ja säänkestävä. Saranoitu kansi helpottaa päivittäistä käyttöä. Väri: punagraniitti ja harmaagraniitti. Tilavuus n. 450 litraa. Paino 19 kg. Mitat: 114 x 95 x 95 cm (l x k x s).

Tuotenumerot:  
punagraniitti 70573100,  
harmaagraniitti 70573200



## Takuuasiat

### Biolan Erotteleva Kuivikekäymälällä on vuoden takuu.

1. Takuu alkaa ostopäivästä ja koskee mahdollisia materiaali- ja valmistusvikoja. Takuu ei kata mahdollisia välillisiä vahinkoja.
2. Biolan Oy pidättää oikeuden päättää viallisen osan korjaamisesta tai vaihtamisesta.
3. Vahingot, jotka aiheutuvat laitteen huolimattomasta tai väkivaltaisesta käsittelystä, käyttöohjeiden noudattamatta jättämisestä tai normaalista kulumisesta eivät kuulu tämän takuun piiriin.

Takuuasioissa pyydämme teitä kääntymään suoraan Biolan Oy:n puoleen.

Biolan Oy  
PL 2, 27501 KAUTTUA  
Puh. 02 5491 600  
Fax 02 5491 660  
www.biolan.fi

# BIOLAN®

Biolan Oy, 12/2009

## REKISTERÖINTIKORTTI

Kuluttajapalaute on meille tärkeää. Tämän rekisteröintikortin palauttaneiden kesken arvotaan vuosittain maaliskuussa Biolan tuote-paketti (arvo noin 100 €). **Rekisteröintikortin voi täyttää myös nettisivuillamme, [www.biolan.fi](http://www.biolan.fi).** Rekisteröintikortin tiedot säilytetään Biolan Oy:llä mahdollisten takuuasioiden varalta.

### KÄYMÄLÄ ON:

- Biolan Naturall DT  
 Biolan Naturum  
 Biolan Kompostikäymälä  
 Biolan Kuivikekäymälä  
 Biolan Erotteleva Kuivikekäymälä  
 Biolan Populett 200  Biolan Populett 300

Valmistenumero: \_\_\_\_\_

Valmistuspäivä: \_\_\_\_\_

Kokoonpanija: \_\_\_\_\_

Ostopäivä ja paikka: \_\_\_\_\_

Käyttöönottopäivä: \_\_\_\_\_

Yhteys henkilön nimi: \_\_\_\_\_

Osoite: \_\_\_\_\_

Puhelinnumero: \_\_\_\_\_ Sähköpostiosoite: \_\_\_\_\_

Käymälän sijaintiosoite: \_\_\_\_\_

- Yhteystietoni saa antaa tutkimustarkoituksiin  Yhteystietoni saa luovuttaa ostopäätöstä harkitseville  
 Yhteystietojani ei saa käyttää suoramarkkinointiin  Yhteystietojani ei saa luovuttaa ulkopuolisille

### KÄYMÄLÄN ASENNUSPAIKKANA ON

- vakituinen asunto  
 ympärivuotinen loma-asunto  
 kesäkäytössä oleva loma-asunto  
 muu, mikä? \_\_\_\_\_

### RAKENNUKSEN SIJAINTI:

- taajama  
 haja-asutusalue  
 kunnallistekniikan piirissä  
 muu, mikä? \_\_\_\_\_

### KÄYMÄLÄ ON SIJOITETTU

- ulkokäymäläksi  
 sisätilojen yhteyteen omalla sisäänkäynnillä  
 sisätiloihin  
 muualle, minne? \_\_\_\_\_

### KÄYMÄLÄTILA ON

- lämmittämätön  
 lämmitetty, huonelämpötila noin \_\_\_\_\_ astetta  
 muu, mikä? \_\_\_\_\_

### KÄYMÄLÄN ILMANVAIHTO:

- painovoimainen  
 tehostettu sähkökäyttöisellä tuulettimella  
 tehostettu Tuulituulettimella  
 liitetty koneelliseen ilmanvaihtojärjestelmään  
 muu, mikä? \_\_\_\_\_

KÄYMÄLÄN KÄYTTÄJÄMÄÄRÄ on yleensä  
noin \_\_\_\_ henkeä

### KÄYMÄLÄN NESTEET

- kerätään kanisteriin tai säiliöön, koko \_\_\_\_\_ litraa.  
 Säiliön neste hyödynnetään tontilla  
 Säiliön neste kuljetetaan jätevedenpuhdistamolle.  
 johdetaan yleiseen viemäriverkkoon  
 johdetaan jätevedenpuhdistukseen muiden  
jätevesien kanssa.  
 muuta, mitä \_\_\_\_\_

### KÄYMÄLÄ TYHJENNETÄÄN

- talous- tai puutarhajätekompostoriin  
 erilliseen käymäläkompostoriin  
 jälkikompostikasaan  
 suoraan koristekasveille  
 muu, mikä? \_\_\_\_\_

Viesti Biolan Oy:lle.

---

---

---

---

---

Taita ja teippaa yhteen

**BIOLAN**<sup>®</sup>  
maksaa postimaksun

Biolan Oy  
Tunnus 5015625  
27003 VASTAUSLÄHETYS

Taita ja teippaa yhteen

---