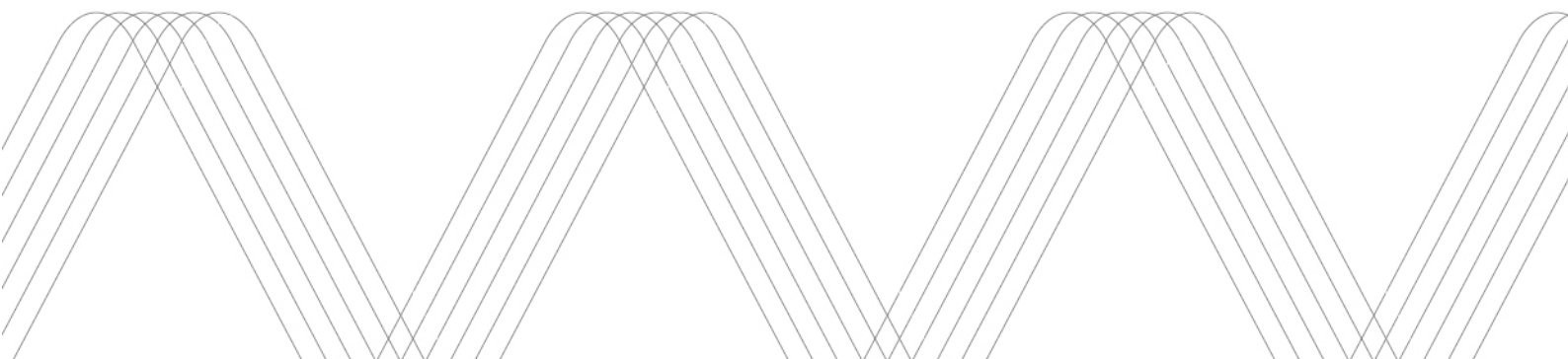




# Charge Amps Aura

Asennusopas



## Sisällysluettelo

<b>1. Turvallisuus</b> .....	<b>4</b>
<b>2. Tekniset tiedot</b> .....	<b>5</b>
<b>3. Tuotteen yleiskuvaus</b> .....	<b>8</b>
3.1. Osat.....	8
3.2. Pakkauksen sisältö .....	9
<b>4. Ennen asennusta</b> .....	<b>9</b>
4.1. Suositellut työkalut.....	9
4.2. Asentajan toimittamat materiaalit .....	9
4.3. Seinään kiinnittämisen vaatimukset.....	10
4.4. Sähköasennuksen vaatimukset.....	10
4.5. Verkkoyhteys .....	11
<b>5. Asennus</b> .....	<b>12</b>
5.1. Kiinnittäminen seinään .....	12
5.2. Kytkeä .....	15
<b>6. Konfigurointi</b> .....	<b>18</b>
6.1. Wi-Fi-yhteyden luominen .....	18
6.1.1. Charge Amps Auran Wi-Fi-tukiaseman käyttö .....	18
6.1.2. Wi-Fi-yhteyden luominen .....	19
6.1.3. Wi-Fi-yhteyden luominen.....	19
6.2. LAN-yhteyden luominen.....	19
6.3. 4G-yhteyden luominen.....	19
6.4. Paikallisen hallinnan käyttöliittymän asetukset.....	20
6.4.1. Sähköasennuksen asetukset .....	20
6.4.2. Offline-latausasemien RFID-hallinta .....	20
6.4.3. Yhteyden luominen pilvipalvelun toimittajaan .....	20
<b>7. Pilvipalveluyhteys</b> .....	<b>21</b>
7.1. Charge Amps -kumppanitilin luominen.....	22
<b>8. Asennuksen purkaminen</b> .....	<b>22</b>
<b>9. Tuotetuki ja huoltopalvelut</b> .....	<b>22</b>

Suojele ympäristöä! Tätä tuotetta ei saa hävittää kotitalousjätteenä. Tuote sisältää sähköisiä tai elektronisia osia, jotka on kierrätettävä. Toimita kierrätettävä tuote asianmukaiseen keräyspisteeseen, esimerkiksi paikalliselle kierrätysasemalle.



Tuotteen hävittämisessä on noudatettava paikallisia ympäristölakeja ja -määräyksiä. Tuote sisältää kierrätysalumiinia, muovia ja elektroniikkaa, ja se on kierrätettävä näitä materiaaleja koskevien määräysten mukaisesti.



Tuote on hyväksytty sovellettavien EU-direktiivien mukaisesti.

Jos tässä asennusoppaassa mainittuja ohjeita ja varoituksia ei noudateta, takuehdot raukeavat ja Charge Amps AB voi hylätä tällaisista laiminlyönneistä aiheutuviin suoriin tai välillisiin henkilö- tai omaisuusvahinkoihin liittyvät korvausvaatimukset.

Valmistaja ei takaa tämän asiakirjan tietojen paikkansapitävyyttä tai täydellisyyttä eikä vastaa tietojen käyttämisen seurauksista. Valmistaja pidättää oikeuden muuttaa tässä asiakirjassa julkaistuja tietoja ilman eri ilmoitusta. Tutustu mahdollisiin asiakirjapäivityksiin sivustossa [www.chargeamps.com](http://www.chargeamps.com).

© Copyright Charge Amps AB 2022. Kaikki oikeudet pidätetään. Tietoja ei saa kopioida, mukauttaa tai kääntää ilman Charge Amps AB:n etukäteen myöntämää kirjallista lupaa.

# 1. Turvallisuus

VAROITUS! Lue kaikki ohjeet ennen käyttöä.

- Asennuksen saa tehdä vain pätevä sähköasentaja asennusohjeiden mukaisesti.
- Varmista, että pääkytkimestä on katkaistu virta ennen asennusta tai huoltoa.
- Väärinkäyttö tai asennusohjeiden laiminlyönti voi aiheuttaa henkilövahinkojen vaaran.
- Asennuksessa on noudatettava paikallisia ohjeita ja määräyksiä.
- Tuotetta saa käyttää vain yhteensopivien ladattavien sähköautojen lataamiseen.
- Tarkista ennen käyttöä, että tuotteessa ei ole näkyviä vaurioita.
- Älä koskaan yritä korjata tai käyttää vaurioitunutta tuotetta.
- Varmista, että tuote on hyvässä kunnossa ja että kaikki kaapelit ovat kunnolla paikallaan ennen käyttöä.
- Älä upota tuotetta veteen, altista sitä väärinkäytölle tai työnnä vieraita esineitä mihinkään tuotteen osaan.
- Älä koskaan yritä purkaa tuotetta millään tavalla.
- Varmista, että kiinnityskohdan lähellä ei ole syttyviä, räjähtäviä, syövyttäviä tai palavia materiaaleja, kemikaaleja tai höyryjä.
- Varmista, että kaikki liittimet ovat kunnolla kiinni ennen etulevyn kiinnittämistä.
- Varo koskettamasta piirikorttia asennuksen aikana staattisen sähkön aiheuttaman vaaran vuoksi.
- Painava esine! Käytä nostamisessa apuvälineitä ja oikeaa tekniikkaa lihasten ylikuormituksen ja selkävammojen välttämiseksi.

## 2. Tekniset tiedot

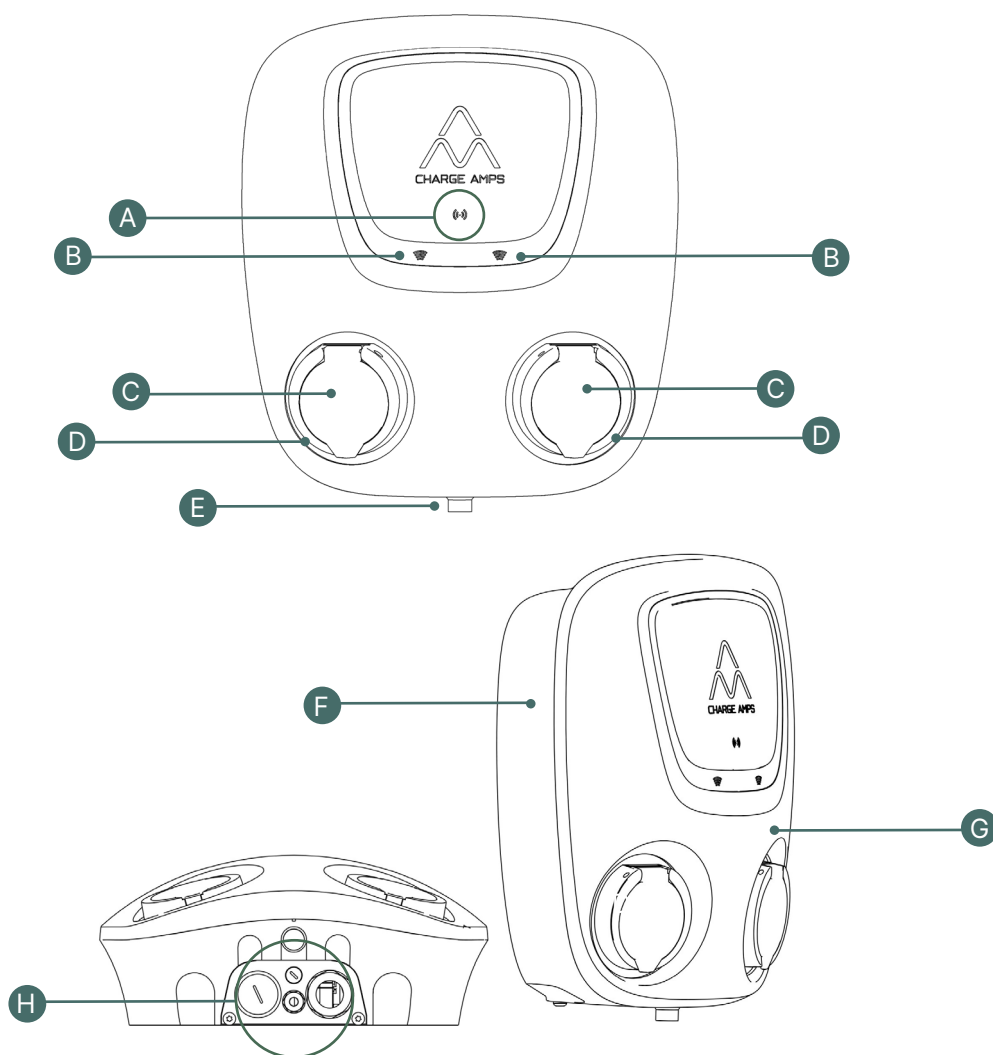
Lataustapa	Lataustapa 3
Auton latausliittimen merkintä	
Tunnistautuminen	RFID (i/a) HF, 13,56 MHz
Verkkoyhteys	Wi-Fi 802.11b/g/n, 2,4 GHz
Yhteyskäytäntö	OCPP 1.6J
Energiamittari	3-vaiheinen jännite-, virta- ja tehomittaus
Käyttölämpötila	-30 °C – +45 °C
Jännite	230/400 V
Pistorasiat	Tyyppi 2, 2 x 22 kW samanaikaisesti
IK-luokitus	IK10
IP-luokitus	IP55
Mitat (L x S x K)	367 x 159 x 405 mm
Paino	10 kg
RFID-taajuusalue	13,553–13,567 MHz
RFID-tyypit	ISO/IEC 14443 Tyyppi A 13,56 MHz Mifare
RFID-lähetysteho	31 dBm
Wi-Fi-taajuusalue	2412–2484 MHz
Wi-Fi-lähetysteho	802.11 b/g/n: 20/17/14 dBm
Mitoitusjännite (Un) (kokoontulo)	230/400 V
Mitoituskäyttöjännite (Ue) (kokoontulo)	230/400 V

Kokoonpanon mitoitusvirta (InA)	63 A
Piirin mitoitusvirta (Inc)	32 A / pistorasia
Nimellistaajuus (fn)	50 Hz
Maadoitusjärjestelmät, joille kokoonpano on suunniteltu	TN, TT ja IT
Vikavirtasuoja	Latausaseman kumpaankin pistorasiaan on integroitu erillinen DC-vikavirtasuoja ja tyyppin A vikavirtakatkaisija integroiduin ylivirtasuojin.
Asennus sisälle ja ulos	Kyllä
Kiinteä vai siirrettävä	Kiinteä
Kuluttajakäyttöön tarkoitettu	Kyllä
Ulkoinen muotoilu	Koteloitu, seinälle pinta-asennettava kokoonpano
Rakenteen tyyppi	Kiinteä
Rajoitettu vai rajoittamaton pääsy asennuspaikalle	Rajoittamaton pääsy
Asennustapa	Seinälle kiinnitettävä kokoonpano* Kiinteä asennus maahan lisävarusteena saatavan tolppakannakkeen avulla

*LTE-version lisätiedot	
RF-tekniikka	GSM, GPRS, EDGE, UMTS/HSPA+, LTE
RF-enimmäisteho	33 dBm@GSM, 24 dBm@WCDMA, 23 dBm@LTE
RF-alue	698–960 / 1710–2690 MHz
SIM-kortti	Mini-SIM

## 3. Tuotteen yleiskuvaus

### 3.1. Osat



- A. RFID-lukija
- B. RFID-valo
- C. Latausaseman pistorasia
- D. Pistorasian valo
- E. Lukkosylinteri
- F. Takalevy
- G. Etulevy
- H. Läpivientilevy: data- ja virtakaapeli sisään ja ulos.



## 3.2. Pakkauksen sisältö

- Charge Amps Aura
- Läpivientilevy, liittimet, tulpat ja ruuvi
  - Virtakaapelin liitin: 13–17,5 mm ja 17–25 mm.
  - Datakaapelin liitin: 4–8 mm.
- Kaksi avainta lukkosylinteriin
- Kaksi RFID-korttia
- Pikaopas

## 4. Ennen asennusta

### 4.1. Suositellut työkalut

- Ruuvitaltta, tasapää, 3,5 mm
- Pora
- Yleismittari
- Linjalaser/vesivaaka
- Kuorintapihdit
- Älypuhelin, tabletti tai tietokone

### 4.2. Asentajan toimittamat materiaalit

- 4 x M6 x 30 mm tai pidemmät ruostumattomat tyypin A2 tai A4 ruuvit tasapääkannalla ja yhteensopivat A2- tai A4-aluslevyt, joiden enimmäisulkohalkaisija on 20 mm, sekä tulpat (tarvittaessa seinämateriaalista riippuen).
- Asennusjohto valitun tuotteen latauskapasiteetin mukaisesti
- LAN-johto

### 4.3. Seinään kiinnittämisen vaatimukset

- Asenna Charge Amps Aura mahdollisuuksien mukaan niin, että se ei altistu suoralle auringonvalolle.
- Varmista, että seinä kestää 10 kg:n painon ja johtojen aiheuttaman vetovoiman.
- Älä asenna Charge Amps Auraa ahtaaseen tilaan.
- Käytä seinämateriaalille soveltuvia ruuveja ja tulppia (*tarvittaessa*).
- Charge Amps Aura on asennettava pystyasentoon.
- Kiinnityskorkeuden on oltava 900–1450 mm. Mitataan maan tasalta Charge Amps Auran alalaitaan.
- Charge Ampsin tuki antaa tietoja tolppakannakkeeseen asentamisesta.

### 4.4. Sähköasennuksen vaatimukset

HUOM. Paikallisissa määräyksissä voi olla lisävaatimuksia sähköasennukselle.

- HUOMAA: Virtakaapelin saa ohjata laitteeseen vain sille tarkoitetun kaapeliläpiviennin läpi. Kaapeleita ei saa viedä läpi kotelon takaosasta.
- Charge Amps Aura on maadoitettava kiinteän kaapeloinnin kautta.
- Varmista, että sulake on riittävä tuotteelle (korkeintaan 63 A, pienoiskatkaisija B- tai C-käyrällä asennuksesta riippuen).
- Laitteen rajoittaman energian ( $I^2t$ ) on oltava enintään 75 000 A<sup>2</sup>s.
- Nämä ovat vähimmäisvaatimuksia. Paikallisia määräyksiä on aina noudatettava.
- Kaapelien kytkentä: L1–L3, N, PE. WAGO-liittimet on suunniteltu poikkipinta-alalle 2,5–16 mm<sup>2</sup>.
- Varmista, että tulokaapelien mitoitus on oikea Charge Amps Auran kytkentää varten.

\* *engl. MCB = Miniature Circuit Breaker, käyrän B pienoiskatkaisija laukeaa 3–5-kertaisella mitoitusvirralla ja käyrän C pienoiskatkaisija 5–10-kertaisella mitoitusvirralla.*

## 4.5. Verkkoyhteys

### Wi-Fi

Wi-Fi-yhteys kytkeytyy pois päältä, jos jokin LAN-porteista on käytössä.

Charge Amps Auran LTE-malli toimitetaan LAN-porttiin kytkettynä.

Jotta Charge Amps Aura LTE voidaan yhdistää Wi-Fi-verkkoon, LAN-liitäntä on ensin irrotettava.

### 4G (LTE)

HUOM. Koskee vain Charge Amps Aura LTE -mallia.

Korkeintaan neljä Charge Amps Auraa voidaan kytkeä sarjaan. Käytä tukiasemana reititintä tai Aura4G:tä.

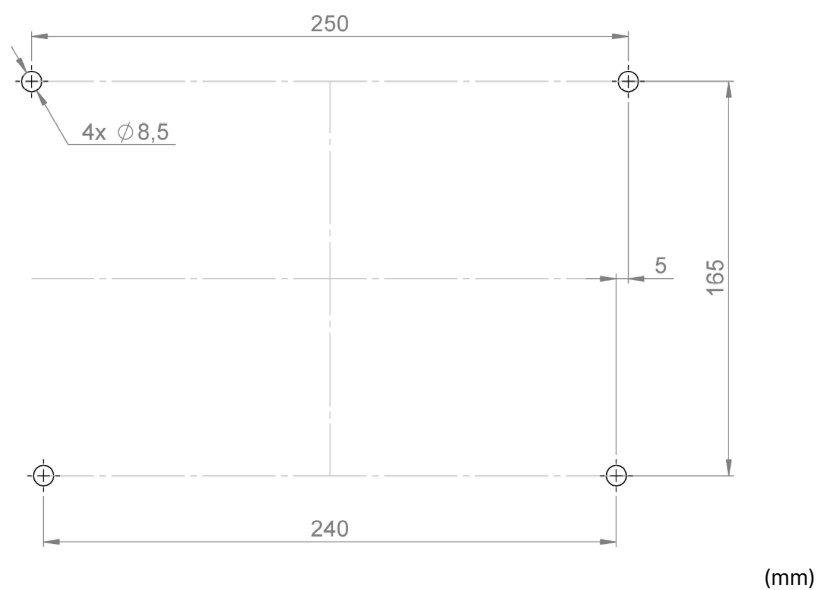
### LAN-johto

Verkkokaapeli (Cat5 tai parempi) tarvitaan.

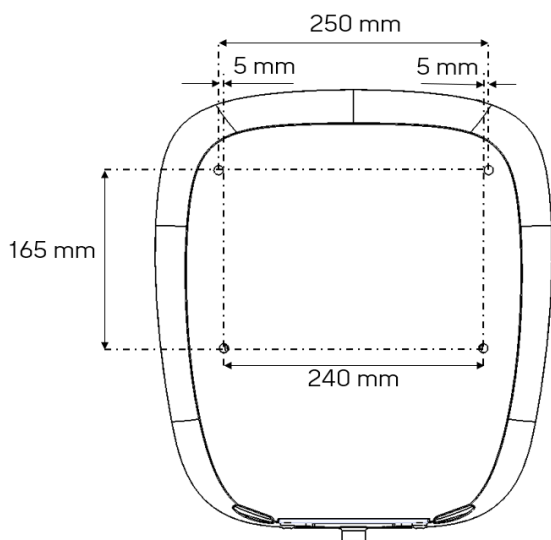
## 5. Asennus

### 5.1. Kiinnittäminen seinään

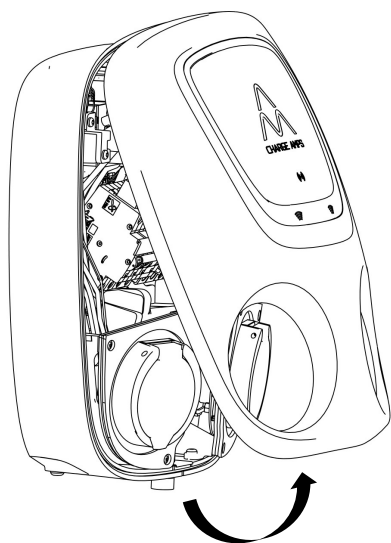
1. Ota Charge Amps Aura pakkauksestaan. Varmista, että Charge Amps Aura on hyvässä kunnossa ja että kaikki kaapelit ovat kunnolla paikallaan. Älä aseta etulevyä suoraan maahan.
2. Merkitse asennusreiät seinään.



Ei mittakaavassa.

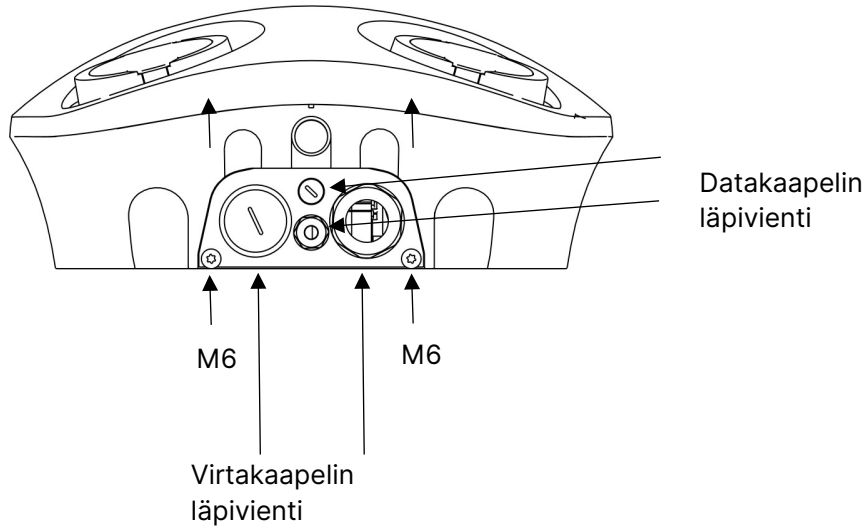


3. Avaa lukkosylinteri.  
Käännä etulevyä ylöspäin.

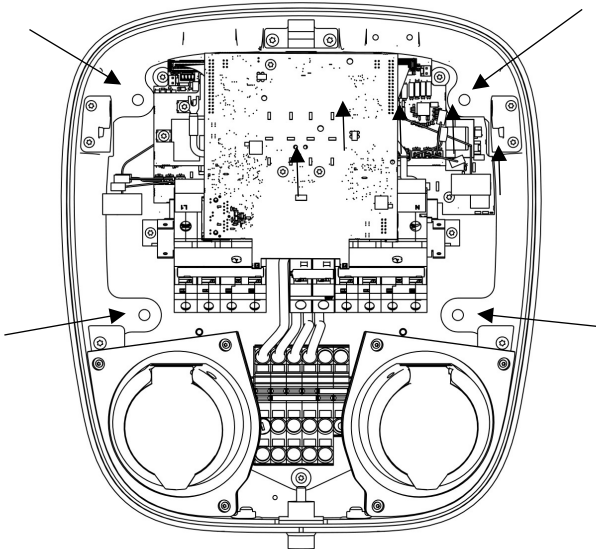


4. Poista läpivientilevy irrottamalla kaksi M6-ruuvia.  
Kiinnitä kaapeliliitännät ja tulpat.

Virtakaapelin läpivienti on suunniteltu M32:lle.  
Datakaapelin läpivienti on suunniteltu M12:lle.



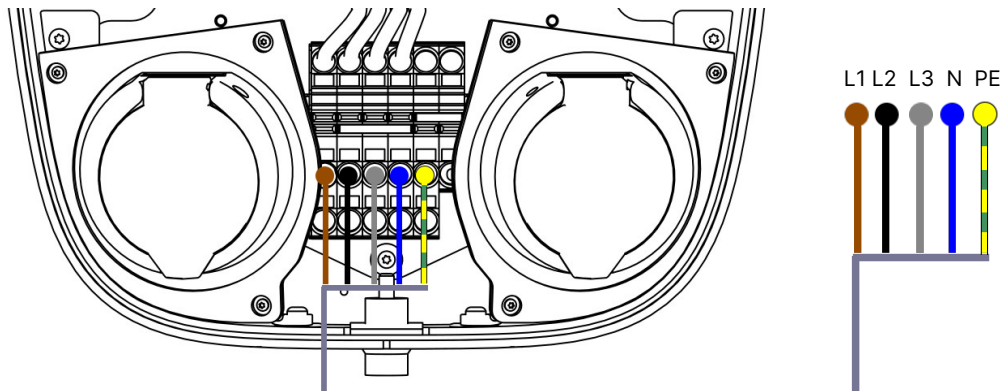
5. Kiinnitä läpivientilevy takaisin takalevyyn kahdella M6-ruuvilla.
6. Aseta Charge Amps Aura kohdalleen ja kiinnitä.



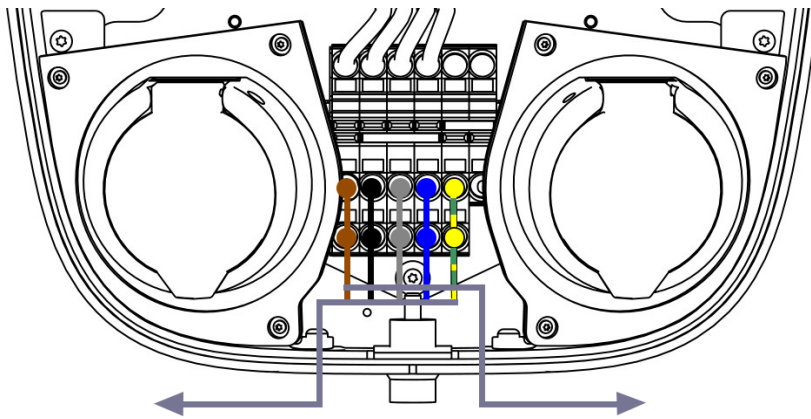
## 5.2. KytKentä

Huom. Virtakaapelin saa ohjata laitteeseen vain sille tarkoitetun kaapeliläpiviennin läpi.

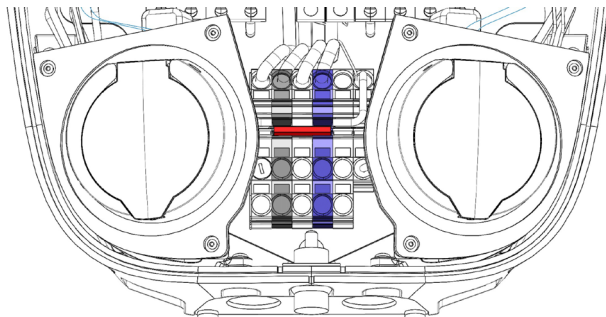
1. Kytke virta pois päältä pääkytkimestä.
2. Varmista, että virtakaapeli on eristetty.
3. Vedä virtakaapeli läpiviennin läpi.
4. Kuori johtimien päistä noin 20 mm.
5. Kytke johtimet L1-L3, N ja PE liittimiin.



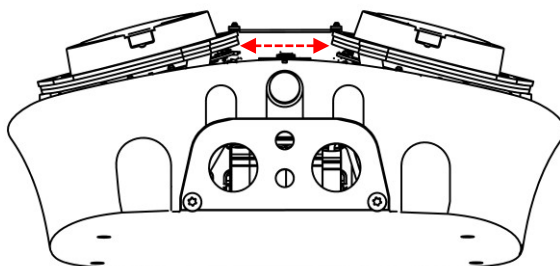
6. Jos virta on tarkoitus johdottaa edelleen, kytke edelleenkytketty kaapeli liittimien toisiin tuloliittimiin.



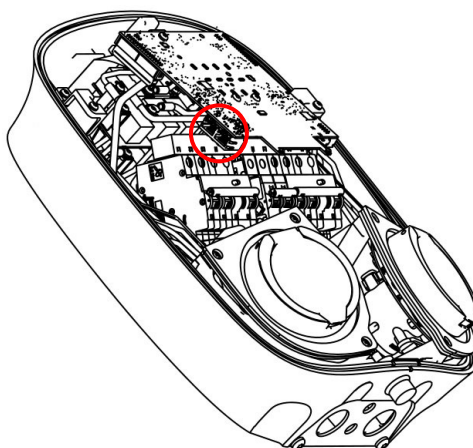
7. Jos Aura kytketään IT-verkkoon, yhdistä johtimet L1 ja L3 käyttämällä 1–3 riviliitintä. L2- ja N-johdin kytketään yhteen.



8. Varmista, että kaapelit eivät ulotu alla olevaan kuvaan merkityn punaisen katkoviivan yli.



9. Jos käytössä on kiinteä verkkoyhteys, kytke Ethernet-kaapeli ohjainkortin RJ45-liittimeen.





10. Kun johdotus on tehty, varmista, että vikavirtasuojat ja pienoiskatkaisijat ovat päällä.
11. Kiinnitä etulevy takaisin paikalleen ja lukitse se.
12. Kytke virta päälle pääkytkimestä.  
Latausasema käynnistyy ja suorittaa itsetestin.  
Charge Amps Aura on valmis käyttöön, kun molemmat valokehät pistorasioiden ympärillä palavat vihreinä.

## 6. Konfigurointi

### 6.1. Wi-Fi-yhteyden luominen


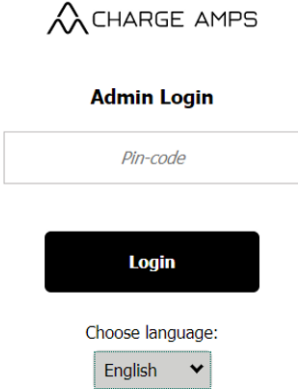
#### 6.1.1. Charge Amps Auran Wi-Fi-tukiaseman käyttö

HUOM. Ei tarvita, jos käytössä on LAN-kaapeli. Katso luku 6.2 LAN-yhteyden luominen.

Charge Amps Auran Wi-Fi-tukiasemaa ei ole yhdistetty verkkoon.

Charge Amps Auran Wi-Fi-tukiasema on käytettävissä vain 10 minuutin ajan latausaseman käynnistämisen jälkeen.

1. Luo yhteys Charge Amps Auran Wi-Fiin käyttämällä älypuhelinia, tablettia tai tietokonetta.  
Estä muihin Wi-Fi-verkkoihin yhdistäminen käyttämällä lentotilaa.
  - SSID: AURA\_nnnnnnM (nnnnnn vastaa sarjanumeron kuutta viimeistä numeroa).
  - Salasana: Syötä Charge Amps Auran PIN-koodi.
2. Käynnistä selain ja kirjoita osoiteriville 192.168.250.1.
3. Toimi alla olevan taulukon mukaan.

<b>Charge Amps Aura</b> Katso luku 6.1.2. Wi-Fi-yhteyden luominen	<b>Charge Amps Aura OCPP -versio</b> Katso luku 6.1.3. Wi-Fi-yhteyden luominen
	

### 6.1.2. Wi-Fi-yhteyden luominen

1. Syötä kiinteistön verkon kirjautumistiedot ja yhdistä Charge Amps Aura internetiin.
2. Tallenna napsauttamalla *Refresh (päivitä)*.

### 6.1.3. Wi-Fi-yhteyden luominen

HUOM. Saatavana vain Charge Amps Aura OCPP -versiossa.

HUOM. Ei tarvita, jos käytössä on LAN-kaapeli.

1. Kirjaudu paikallisen hallinnan käyttöliittymään.  
Syötä PIN-koodi ja kirjaudu paikallisen hallinnan käyttöliittymään.
2. Voit siirtyä välilehdillä napsauttamalla oikeassa yläkulmassa olevaa nuolta.  
Valitse välilehti *Wi-Fi*.
3. Syötä kiinteistön Wi-Fi-verkon kirjautumistiedot ja yhdistä Charge Amps Aura internetiin.
4. Tallenna napsauttamalla *Refresh (päivitä)*.

## 6.2. LAN-yhteyden luominen

HUOM. Saatavana vain Charge Amps Aura OCPP -versiossa.

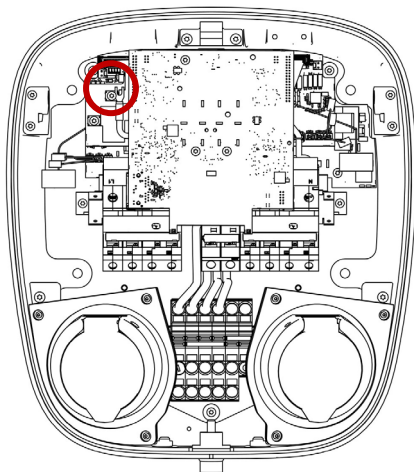
1. Varmista, että Charge Amps Aura on yhdistetty lähiverkkoon LAN-kaapelilla.
2. Käynnistä selain tietokoneella tai älypuhelimella ja syötä osoiteriville Charge Amps Auralle määritetty IP-osoite.  
IP-osoite on merkitty reitittimeen tai DHCP-palvelimeen, joka hallinnoi IP-osoitteiden jakelua.
3. Syötä PIN-koodi ja kirjaudu paikallisen hallinnan käyttöliittymään.

## 6.3. 4G-yhteyden luominen

HUOM. Saatavana vain Charge Amps Aura 4G LTE -versiossa.

Katso tiedot paikallisen hallinnan käyttöliittymän käyttämisestä luvusta 6.1.1 *Charge Amps Auran Wi-Fi-tukiaseman käyttö*.

1. Aseta SIM-kortti SIM-korttipaikkaan.



## 6.4. Paikallisen hallinnan käyttöliittymän asetukset

HUOM. Saatavana vain Charge Amps Aura OCPP -versiossa.  
Voit siirtyä välilehdillä napsauttamalla oikeassa yläkulmassa olevaa nuolta.

### 6.4.1. Sähköasennuksen asetukset

1. Valitse välilehti *Installation (asennus)* ja noudata ohjeita.
2. Tallenna napsauttamalla *Refresh (päivitä)*.

### 6.4.2. Offline-latausasemien RFID-hallinta

HUOM. Jos pilvipalveluun luodaan yhteys, paikallisesti lisättyjä RFID-kortteja ei huomioida.

1. Valitse välilehti *RFID* ja noudata ohjeita.
2. Tallenna napsauttamalla *Refresh (päivitä)*.

### 6.4.3. Yhteyden luominen pilvipalvelun toimittajaan

HUOM. Ei koske Charge Amps Cloudin käyttäjiä.

1. Valitse välilehti *OCPP* ja syötä pilvipalvelun URL.
2. Tallenna napsauttamalla *Refresh (päivitä)*.

## 7. Pilvipalveluyhteys

Charge Amps Cloud -pilvipalvelu ja Charge Amps App -sovellus ovat käytettävissä Charge Amps Aura -latausaseman kanssa, jos latausasemaan yhdistetty pilvipalvelun toimittaja on Charge Amps.

Jos Charge Amps Aura on yhdistetty toisen toimittajan pilvipalveluun ja sinulla on kysyttävää portaaleist ja sovelluksista, ota yhteyttä pilvipalvelun toimittajaan.

Ota yhteyttä pilvipalvelun toimittajaan yhteyden toimivuuden varmistamiseksi.

Charge Amps App



Charge Amps Cloud **Käyttäjille**



<https://my.charge.space/>

Charge Amps Cloud **Kumppaneille**



<https://my.charge.space/partner>

Voit tutustua täydelliseen tuotedokumentaatioon oheisen linkin kautta.



<https://www.chargeamps.com/fi/product/charge-amps-aura/>

## 7.1. Charge Amps -kumppanitilin luominen

Charge Amps -tuotteen asentaminen edellyttää Charge Amps -kumppanitiliä.

Käytä kirjautumistietojasi tai luo uusi tili.

1. Luo käyttäjätili Charge Amps Cloudissa: <https://my.charge.space/>
2. Lähetä Charge Ampsille (support@charge-amps.com) sähköpostiviesti, josta käyvät ilmi seuraavat:
  - a. Käyttäjätilin käyttäjätunnus
  - b. Yrityksen nimi
  - c. Yrityksen osoite
  - d. Yrityksen sähköpostiosoite
  - e. Yrityksen puhelinnumero
  - f. Yrityksen Y-tunnus
  - g. Yrityksen edustaja
3. Kun kumppanitili on luotu, Charge Amps ilmoittaa asiasta sähköpostitse.

## 8. Asennuksen purkaminen

**HUOM. Asennuksen saa purkaa vain valtuutettu sähköasentaja.**

Palauta Charge Amps Auran tehdasasetukset ennen kuin katkaiset siitä virran. Ota yhteyttä jälleenmyyjään ennen tämän toimenpiteen suorittamista.

Latausaseman virransyöttö on eristettävä ennen purkutöiden aloittamista.

Voit purkaa Charge Amps Auran asennuksen noudattamalla tämän asennusoppaan ohjeita käänteisessä järjestyksessä.

## 9. Tuotetuki ja huoltopalvelut

Jos oppaasta ei löydy vastausta kysymykseesi, ota yhteyttä jälleenmyyjään tai pilvipalvelun toimittajaan. Katso [chargeamps.com/support/](https://chargeamps.com/support/).