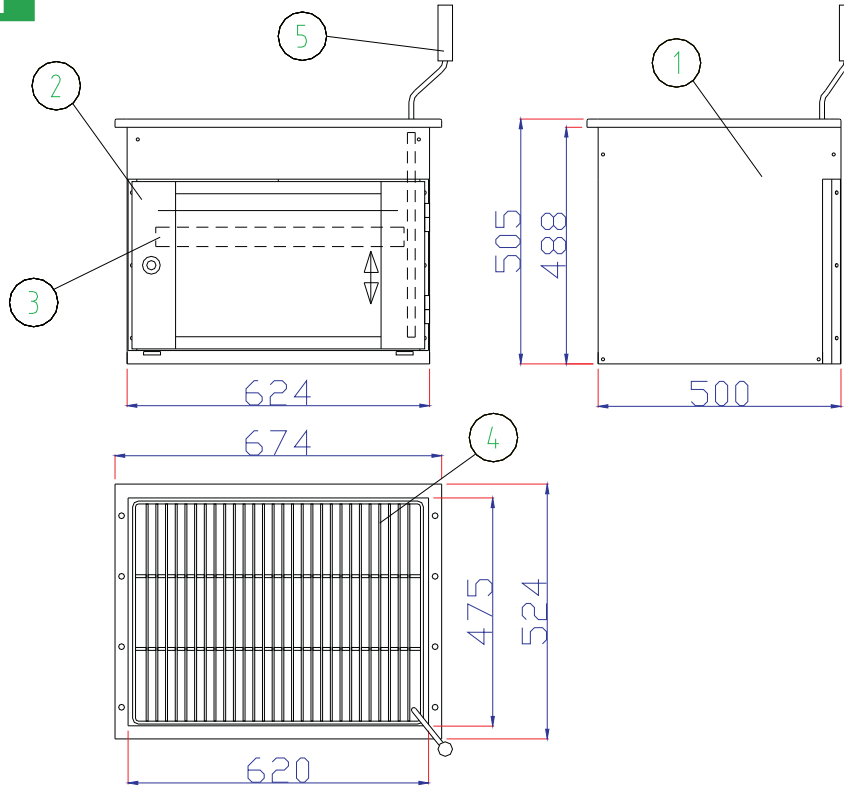




GRILLISYDÄN

VALUGRILLI



TOIMITUSSISÄLTÖ

PAINO 40 kg

	OSA	kpl	MATERIAALI	VIIMEISTELY	VÄRI	VAIHTOEHDOT	LISÄHINTA
1	runko	1	teräs	maalattu	musta		
2	lasiluukku	1	teräs	maalattu	musta		
3	arina / tuhkalaatikko	1	teräs				
4	grilliritilä	1	ruostumaton teräs				
5	kahva + veivi	1	puu + ruostumaton teräs	maalattu			

ASENNUS

ks. seuraava sivu

KÄYTTÖ JA HUOLTO

Asennuksen jälkeen grillisydän on käyttövalmis ja voit valmistaa maukasta ruokaa monella eri tavalla.. Voit grillata, savustaa, loimuttaa, kypsentää parilalla tai vaikkapa valmistaa salsik-vartaat.

Käytä polttoaineena kipinöimättömiä pieniä puukalikoita (koivu, leppä) tai grillihiiliä / grillibrikettejä. Myös kaasun käyttö on mahdollista SVG-kaasusyksiköllä.

Laita arinan kierretankoon aika-ajoin esim. ruokaöljyä. kauden päätyttyä puhdista ja rasvaa kierretanko huolella (elintarvikerasva). Grilliritilän voi puhdistaa teräsharjalla ja käsitellä ruokaöljyllä. Muista tyhjentää tuhkat aina käytön jälkeen, se jatkaa grillin ikää.

Lisävarusteiden asennus; savustuslaatikko, loimusetti, salsik-setti, liesitaso:

-kierrä arina lähes ala-asentoonsa ja poista grilliritilä sekä puukahva. Asenna haluttu lisävaruste paikalleen, samoin puukahva ja säädä lämpötila sopivaksi kammesta kiertäen.

NAUTINNOLLISIA GRILLAUSHETKIÄ!

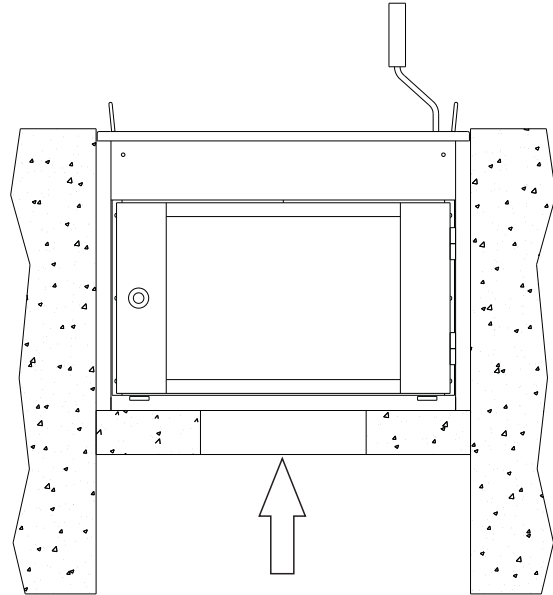
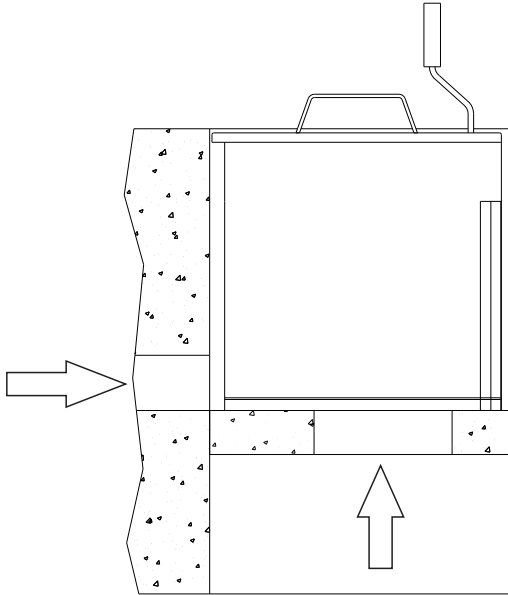


VALUGRILLI

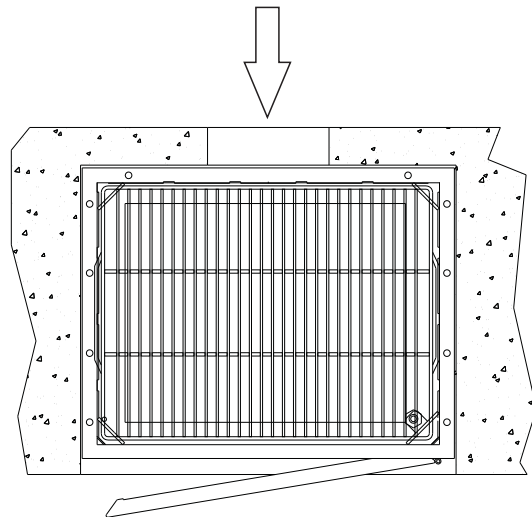
GRILLISYDÄN

ASENNUS

Grillisydän toimitetaan valmiiksi kasattuna pahvipakkauksessa.



Huolehdi, että grillisydän saa riittävästi korvausilmaa niin edestä takaa kuin alapuolelta.



NAUTINNOLLISIA GRILLAUSHETKIÄ!