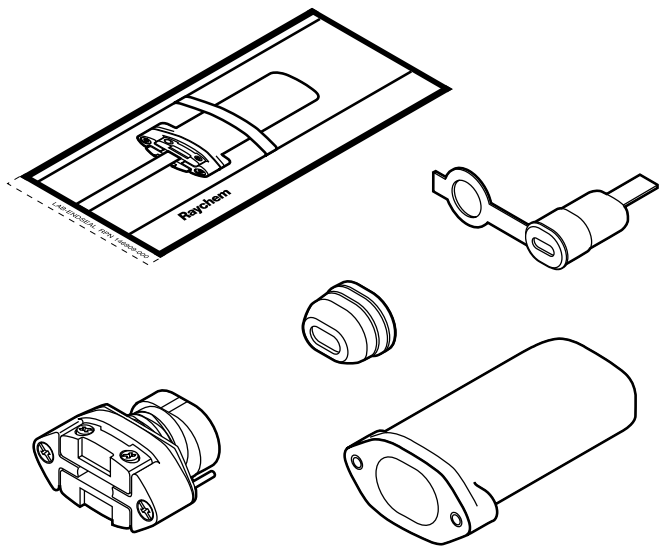

E-150

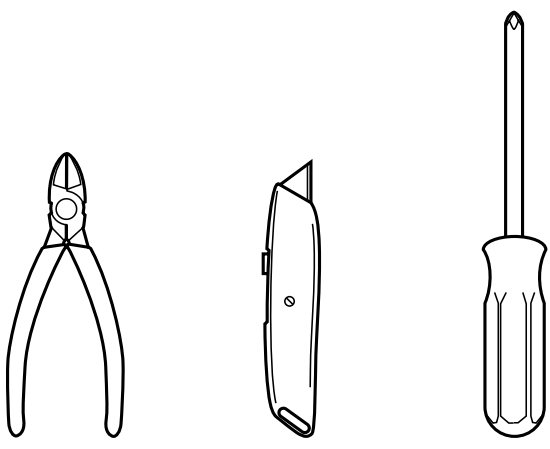
**Low profile End Seal kit
Endabschluß Flachprofil
Kit de terminaison plat
Laag profiel eindafwerking
Mekanisk endeavsluttning sett
Lågprofiländavslutning
Lavprofil endeafslutning
Matalarakenteinen loppupäätepakkaus
Kit lato non alimentato a basso profilo
Kit final de bajo perfil
Płaskoprofilowy zestaw końcowy
Компактная концевая заделка
Nízkoprofilové ukončovací těsnění
Lapos véglezáró
Niskoprofila završna garnitura**

0
10
20
30
40
50
60
70
80
90
100
110
120
130
140
150
160
170
180
190
200

A



B



ENGLISH

Ex PTB 98 ATEX 1121 U
II 2 G/D EEx e II IP 66
Nominal Voltage: 254V

Hazardous Locations

FM Class I, Zone 2, AEx e IIC

FM Class I, Div. 2, Groups A, B, C, D
FM Class II, Div. 2, Groups F, G
SB Class III

Rated Voltage: 277 V
Special conditions for safe use:
Refer to Hazardous area certification
Maximum temperature:

150°C (302°F) continuous
215°C (420°F) intermittent

Ambient Temperature:
-40°C to +40°C (-40°F to +104°F)

Installation instruction for low profile end seal kit E-150. For use with all Raychem BTV-, QTVR-, XTV- and KTV-heating cables.

⚠ WARNING: To prevent electrical shock or fire, this product must be installed correctly. Water ingress must be avoided before and during the installation.

Ground fault equipment protection must be used on each heating cable circuit as arcing may not be stopped by conventional circuit breakers. Before installing this product, read the instructions completely. Do not use substitute parts or vinyl electrical tape.

Avoid skin and eye contact with sealing grease.

Consult Raychem safety datasheet RAY/5510 (EA), (INSTALL-027).

DEUTSCH

Ex PTB 98 ATEX 1121 U
II 2 G/D EEx e II IP 66
Nennspannung: 254 V

Hazardous Locations

FM Class I, Zone 2, AEx e IIC

FM Class I, Div. 2, Groups A, B, C, D
FM Class II, Div. 2, Groups F, G
SB Class III

Bemessungsspannung: 277 V
Besondere Bedingungen für den sicheren Einsatz: Siehe Ex-Bereich-Zulassung
Maximale Temperatur:

150°C (302°F) kontinuierlich
215°C (420°F) kurzzeitig

Umgebungstemperatur:
-40°C bis +40°C (-40°F bis +104°F)

Montageanleitung für den Endabschluß Flachprofil E-150. Zur Verwendung an allen Raychem-Heizbändern BTV-, QTVR-, XTV- und KTV.

⚠ ACHTUNG: Zur Vermeidung von elektrischem Schlag und Bränden muß dieses Produkt vorschriftsmäßig montiert werden. Das Eindringen von Feuchtigkeit muß vor und während der Montage vermieden werden.

Alle Heizkreise müssen über FI-Schutzschalter abgesichert werden, da ein herkömmlicher Sicherungsautomat bei Funkenbildung unter Umständen nicht anspricht. Lesen Sie die Montageanleitung sorgfältig und vollständig, bevor Sie mit der Montage beginnen. Benutzen Sie keine fremden Teile und kein Isolierband. Vermeiden Sie Haut- und Augenkontakt mit dem Abdichtmittel. Beachten Sie das Sicherheitsdatenblatt RAY/5510 (EA), (INSTALL-027).

FRANÇAIS

Ex PTB 98 ATEX 1121 U
II 2 G/D EEx e II IP 66
Tension nominale : 254 V

Hazardous Locations

FM Class I, Zone 2, AEx e IIC

FM Class I, Div. 2, Groups A, B, C, D
FM Class II, Div. 2, Groups F, G
SB Class III

Tension maximale : 277 V
Conditions particulières d'utilisation :
Se reporter à l'agrément pour zone explosible
Température maximale :

150°C (302°F) constante
215°C (420°F) intermittente

Température ambiante :
-40°C à +40°C (-40°F à +104°F)

Notice d'installation du kit de terminaison plat E-150. Pour les rubans chauffants Raychem de type BTV, QTVR, XTV et KTV.

⚠ ATTENTION: Pour éviter tout risque d'électrocution ou d'incendie ce produit doit être installé correctement. La pénétration d'eau doit être évitée avant et pendant l'installation.

Un dispositif de protection différentielle doit être utilisé pour chaque circuit de traçage. En effet, un éventuel amorçage d'arc électrique peut ne pas être détecté par un disjoncteur classique.

Les instructions d'installation doivent être lues en entier avant de procéder à l'installation de ce produit. Ne pas remplacer les composants Raychem par d'autres, ni utiliser de ruban adhésif isolant.

Éviter le contact de la peau et des yeux avec le gel d'étanchéité.

Se reporter à la fiche de sécurité Raychem RAY/5510 (EA), (INSTALL-027).

NEDERLANDS

Ex PTB 98 ATEX 1121 U
II 2 G/D EEx e II IP 66
Nominale spanning: 254V

Hazardous Locations

FM Class I, Zone 2, AEx e IIC

FM Class I, Div. 2, Groups A, B, C, D
FM Class II, Div. 2, Groups F, G
SB Class III

Maximale spanning: 277V
Bijzondere maatregelen voor een veilige toepassing: Raapleeg de certificering van toepassing in explosiegevaarlijk gebied
Maximale blootstellingstemperatuur:

150°C (302°F) continu
215°C (420°F) intermitterend

Omgevingstemperatuur:
-40°C tot +40°C (-40°F tot +104°F)

Installatie-instructies voor de laag profiel eindafwerking E-150. Voor gebruik met alle Raychem BTV, QTVR, XTV en KTV verwarmingskabels.

⚠ OPGELET: Om elektrische schokken of vuur te voorkomen, moet dit product correct geïnstalleerd worden. Het binnendringen van water in de kabel moet voor en tijdens de installatie vermeden worden.

Ieder circuit moet beveiligd worden met een aardlekschakelaar omdat vonkvorming mogelijk niet door de zekering of automaat wordt gestopt.

Lees vooraleer met de montage aan te vangen, de installatie-instructies volledig door. Gebruik alleen originele onderdelen en gebruik geen isolatietape.

Vermijd huid-en oogcontact met het af dichtingsvet. Raadpleeg Raychem's Veiligheidsinformatieblad RAY/5510 (EA), (INSTALL-027).

NORSK



PTB 98 ATEX 1121 U
II 2 G/D EEx e II IP 66

Hazardous Locations



Class I, Zone 2, AEx e IIC



Class I, Div. 2, Groups A, B, C, D



Class II, Div. 2, Groups F, G



Class III

Spesielle forhold for sikker bruk:

Med referanse til Ex sertifikat

Nominell spenning: 254V

Max. temperatur: 150°C (302°F) kontinuerlig

215°C (420°F) kortvarig

Omgivelse temperatur: -40°C til +40°C

(-40°F til +104°F)

Monteringsanvisning for mekanisk endeavslutningsett E-150.

Brukes til alle Raychem BTV, QTVR, XTV og KTV varmekabler.

⚠ ADVARSEL: For å unngå elektrisk støt og mulighet for branntillop, må dette produktet installeres riktig. Vanninntrengning MÅ unngås både før og under installasjonen. Jordfeilvern må benyttes på hver varmekabelkurs, siden vanlige sikringsvern muligens ikke løser ut ved gnistdannelse.

Les installasjonsbeskrivelsen nøye før installasjon av dette produktet.

Uoriginale deler eller vanlig elektriker tape må ikke benyttes.

Unngå at tetningsfettet får kontakt med hud og øyne.

Konsulter Raychem sikkerhetsdatablad RAY/5510 (EA),

(INSTALL-027).

SVENSKA



PTB 98 ATEX 1121 U
II 2 G/D EEx e II IP 66

Hazardous Locations



Class I, Zone 2, AEx e IIC



Class I, Div. 2, Groups A, B, C, D



Class II, Div. 2, Groups F, G



Class III

Villkor för säker användning:

Refererar till ex-certifikatet

Märkspänning: 254 V

Max. temperatur: 150°C (302°F) kontinuerligt

215°C (420°F) kortvarigt

Omgivningstemperatur: -40°C till +40°C

(-40°F till +104°F)

Monteringsanvisning för lågprofiländavslutning

E-150. Används till Raychems BTV-, QTVR-, XTV- och KTV-varmekabler.

⚠ VARNING: För att förebygga elchock och brand måste denna produkt installeras korrekt. Produktet måste skyddas för inträngande vatten före och under installationen.

Jordfelsbrytare måste användas för varje varmekabelgrupp då

ljusbåge eventuellt inte stoppas av konventionella säkringar.

Läs genom hela monteringsanvisningen innan installationen påbörjas.

Använd inte material från andra tillverkare eller

elteip av vinyl. Undvik hud- och ögonkontakt med tätnings-

medlet.

Konsultera Raychem säkerhetsdatablad RAY/5510 (EA),

(INSTALL-027).

DANSK



PTB 98 ATEX 1121 U
II 2 G/D EEx e II IP 66

Hazardous Locations



Class I, Zone 2, AEx e IIC



Class I, Div. 2, Groups A, B, C, D



Class II, Div. 2, Groups F, G



Class III

Spesielle instruktioner til sikker bruk:

Hensvis til EX-område certifiering

Nominal spænding: 254 VAC

Maximum temperatur: 150°C (302°F) kontinuerligt

215°C (420°F) kortvarigt

Omgivelsestemperatur: -40°C til +40°C

(-40°F til +104°F)

Lavprofil endeafslutning som installeres uden brug af varme under isoleringen.

Kan anvendes til afslutning af følgende selvregulerende varmekabler: BTV, QTVR, XTV og KTV. Godkendt til brug i Ex-områder (EEx e).

⚠ ADVARSEL: For at undgå elektrisk stød, kortslutning eller lysbuedannelse skal produktet monteres korrekt, og vandindtrængning skal undgås før og under montagen.

Fejlstrømsrelat skal anvendes ved elektrisk beskyttelse af varmekabler da overstrømsbeskyttelse ikke i alle tilfælde giver den fornødne sikkerhed.

Læs hele montagevejledningen inden arbejdet påbegyndes.

Undgå hud- og øjenkontakt med forseglingsmassen.

Se Raychems sikkerhedsdatablad RAY/5510 (EA),

(INSTALL-027).

SUOMI



PTB 98 ATEX 1121 U
II 2 G/D EEx e II IP 66

Hazardous Locations



Class I, Zone 2, AEx e IIC



Class I, Div. 2, Groups A, B, C, D



Class II, Div. 2, Groups F, G



Class III

Turvallinen käytön erityisehdot:

tutustu räjähdysvaarallisten tilojen hyväksyntiin.

Nimellisjännite: 254V

Maksimi lämpötila: 150°C (302°F) jatkuvana

215°C (420°F) hetkellisesti

Ympäristön lämpötila: -40°C +40°C

(-40°F +104°F)

Matalarakenteisen E-150 loppupäätepakauksen esennusoh-

jeet Raychem BTV, QTVR, XTV ja KTV -lämpökaapeleille

⚠ VAROITUS: Tämä tuote pitää asentaa oikein, ja veden pääsy kappelin sisään tulee estää ennen asennusta ja asennuksen aikaan, jotta vältetään sähköiskut ja oikosulut.

Vikavirtasuojaa on käytettävä kaikissa lämpökaapeliyhteis-

sä, koska valokaari ilmiötä ei voida luotettavasti perinteisillä tavoilla estää.

Lue asennusohjeet kokonaan läpi ennen tuotteen asennusta.


Älä käytä korjauksiin vinyylipteippiä.

Vältä suojausaineen pääsy iholle ja silmiin.


Tutustu Raychemin turvallisuustiedotteeseen RAY/5510 (EA),


(INSTALL-027).


ITALIANO


 PTB 98 ATEX 1121 U
II 2 G/D EEx e II IP 66

Hazardous Locations

 Class I, Zone 2, AEx e IIC

 Class I, Div. 2, Groups A, B, C, D

 Class II, Div. 2, Groups F, G

 Class III

Condizioni particolari per un uso sicuro: vedi certificato per area pericolosa

Tensione nominale: 254V

Temperatura massima: 150°C (302°F) continua

215°C (420°F) intermittente

Temperatura ambiente: -40°C / +40°C

(-40°F / +104°F)

Istruzioni per l'installazione del kit lato non alimentato a basso profilo E-150. Da utilizzare per i cavi scaldanti Raychem BTV, QTVR, XTV e KTV.

⚠ ATTENZIONE: per prevenire possibili shock elettrici o incendi, questo prodotto deve essere installato correttamente. Infiltrazioni di acqua devono essere evitate prima e durante l'installazione.


Ogni circuito di cavo scaldante deve essere provvisto di differenziale in quanto archi elettrici potrebbero NON essere rilevati da interruttori convenzionali. Prima di installare il prodotto, leggere attentamente le istruzioni.

Non utilizzare parti di ricambio non originali e non applicare nastri adesivi in vinile.


Evitare il contatto del sigillante con occhi e pelle.


Consultare la scheda di sicurezza RAY/5510 (EA), (INSTALL-027).


ESPAÑOL


 PTB 98 ATEX 1121 U
II 2 G/D EEx e II IP 66

Hazardous Locations

 Class I, Zone 2, AEx e IIC

 Class I, Div. 2, Groups A, B, C, D

 Class II, Div. 2, Groups F, G

 Class III

Condiciones especiales para uso seguro:

Vercertificado para zona explosiva.

Voltage Nominal: 254 V

Temperatura máxima: 150°C (302°F)

continua 215°C (420°F) intermitente

Temperatura ambiente: -40°C a 40°C

(-40°F a +104°F)

Instrucciones de instalación para el kit final de bajo perfil E-150. Para uso con todos los cables calefactores de Raychem tipos BTV-QTVR-XTV y KTV.

⚠ ATENCIÓN: Para evitar todo riesgo de electrocución o de incendio, se debe instalar el producto correctamente.

Antes y durante la instalación, impedir la entrada de agua.

Debido a que un eventual arco eléctrico no puede ser detectado por un magnetotérmico convencional, se debe utilizar una protección diferencial para cada uno de los circuitos de traseado eléctrico.

Antes de instalar el producto, leer las instrucciones en su totalidad.

No deben ser utilizados ni componentes de


sustitución, ni cintas aislantes.

Evitar el contacto de la grasa de sellado con la


piel o los ojos.


Consultar la ficha de seguridad Raychem RAY/5510 (EA), (INSTALL-027).


POLSKI


 PTB 98 ATEX 1121 U
II 2 G/D EEx e II IP 66

Hazardous Locations

 Class I, Zone 2, AEx e IIC

 Class I, Div. 2, Groups A, B, C, D

 Class II, Div. 2, Groups F, G

 Class III

Warunki bezpiecznego użytkowania:

Przestrzegaj wymagań strefy zagrożenia wybuchem zgodnie z klasyfikacją.

Napięcie znamionowe: 254V

Maksymalna temperatura:

150°C (302°F) ekspozycja ciągła

215°C (420°F) okresowo

Temperatura zewnętrzna: -40°C do +40°C

(-40°F do +104°F)

Instrukcja montażu płaskoprofilowego zestawu końcowego E-150.

Używać do przewodów grzejnych BTV, QTVR, XTV i KTV firmy Raychem.


⚠ UWAGA: W celu uniknięcia porażenia elektrycznego lub pożaru produkt musi być prawidłowo zainstalowany. Nie dopuszczać do zawłgienia przed i w trakcie montażu

Każdy obwód grzewczy powinien posiadać zabezpieczenia różnicowoprądowe, gdyż standardowe zabezpieczenia nie chronią przed iskrzeniem. Przed zainstalowaniem niniejszego elementu należy uważnie zapoznać się z instrukcją. Nie używać elementów zastępczych lub taśm winylowych.


Unikać kontaktu żeluz uszczelniającego ze skórą i oczami.


Zasady bezpieczeństwa ujęto w broszurze Raychem RAY/5510 (EA), (INSTALL-027).


РУССКИЙ


 PTB 98 ATEX 1121 U
II 2 G/D EEx e II IP 66

Hazardous Locations

 Class I, Zone 2, AEx e IIC

 Class I, Div. 2, Groups A, B, C, D

 Class II, Div. 2, Groups F, G

 Class III

Особые условия безопасного применения:

В соответствии с условиями применения во взрывоопасных зонах

Номинальное напряжение: 254 V

Максимальная температура:

150°C (302°F) непрерывно

215°C (420°F) периодически

Температура окружающей среды:

от -40°C до +40°C (от -40°F до +104°F)

Инструкция по монтажу компактного концевой заделки E-150. Для использования с греющими кабелями BTV, QTVR, XTV, KTV фирмы Raychem.


⚠ ВНИМАНИЕ: Для предотвращения поражения электрическим током или пожара настоящее изделие должно быть смонтировано надлежащим образом. Необходимо избегать попадания воды до начала и в процессе монтажа.

Для каждой цепи греющего кабеля необходимо использовать устройство защитного отключения (узо) поскольку обычные автоматы защиты от короткого замыкания не могут предотвратить возникновение искры и разрядов.

Пожалуйста, прочитайте настоящую инструкцию полностью перед началом монтажа.

При монтаже нельзя использовать какие-либо инородные материалы или ПВХ изоляционную ленту. Следует избегать попадания герметизирующей смазки на кожу и в глаза. Дополнительную информацию можно найти в Инструкции по безопасности RAY/5510 (EA), (INSTALL-027).


ČESKY


 PTB 98 ATEX 1121 U
II 2 G/D EEx e II IP 66

Hazardous Locations

 Class I, Zone 2, AEx e IIC

 Class I, Div. 2, Groups A, B, C, D

 Class II, Div. 2, Groups F, G

 Class III

Podmínky bezpečného použítí

Dodržení pravidel platných v prostředí s nebezpečím výbuchu

Jmenovité napětí: 254 V


Maximální teplota: 150°C (302°F) - souvisle

215°C (420°F) - občasné


Okolní teplota: -40°C a +40°C (-40°F a +104°F)

Montážní návod na nízkoprofilové ukončovací těsnění


E-150. Pro použití s topnými kabely Raychem typu BTV, QTVR, X TV a KTV.


 **VÝSTRAHA:** Aby se zabránilo elektrickému šoku nebo ohni, musí být tento výrobek správně namontován. Před montáží i v jejím průběhu musí být zabráněno kontaktu s vodou. Každý okruh topného kabelu musí být vybaven proudovým chráničem, jelikož při použití obvyklých jističů nemusí být zabráněno jiskření. Před zahájením montáže přečtěte pozorně celý montážní návod. Nepoužívejte jiné, než originální součástky, ani vinylovou elektrickou pásku. Zabraňte kontaktu těsnící hmoty s pokožkou a jejímu vniknutí do očí. Seznamte se s bezpečnostním předpisem Raychem č. Ray/5510 (EA), (INSTALL-027).


MAGYAR


 PTB 98 ATEX 1121 U
II 2 G/D EEx e II IP 66

Hazardous Locations

 Class I, Zone 2, AEx e IIC

 Class I, Div. 2, Groups A, B, C, D

 Class II, Div. 2, Groups F, G

 Class III

Feltételek a biztonságos használatához:

Be kell tartani az Rb-s előírásokat

Névleges feszültség: 254 V

Max. hőmérséklet: 150°C (302°F) állandó üzemben


215°C (420°F) szakaszos üzemben

Környezeti hőmérséklet: -40°C-tól +40°C-ig

(-40°F-tól +104°F-ig)


Szerelési utasítás az E-150 lapos véglezáróhoz.

A Raychem BTV, QTVR, XTV és KTV fűtőkábelekhez való alkalmazásra.


 **FIGYELMEZTETÉS:** áramütés és tűz keletkezésének megakadályozása érdekében a terméket az előírásnak megfelelően kell szerelni. A szerelés előtt és alatt a víz behatolása kerülendő.


Minden fűtőkábel körnél hibaáram védelmet kell használni, mert a hagyományos megszakító nem tudja az ivelést megszüntetni. A termék szerelése előtt figyelmesen olvassa el a szerelési utasítást. Nem szabad más eredetű, helyettesítő anyagokat vagy vinyl alapú szigetelő szalagot használni. Szembe ne kerüljön, a bőrrel ne érintkezzen a tömítő zsír. Tanulmányozza a Raychem biztonsági adatlapot RAY/5510 (EA), (INSTALL-027). Raychem Ges.m.b.H.


HRVATSKI


 PTB 98 ATEX 1121 U
II 2 G/D EEx e II IP 66

Hazardous Locations

 Class I, Zone 2, AEx e IIC

 Class I, Div. 2, Groups A, B, C, D

 Class II, Div. 2, Groups F, G

 Class III

Posebni uvjeti za sigurn rad:

Prema normama za rad u eksplozivnim zonama

Nominalni napon: 254V

Maksimalna temperatura: 150°C (302°F) trajno

215°C (420°F) povremeno


Okolna temperatura: -40°C do +40°C

(-40°F do +104°F)

Uputstvo za montažu niskoprofilne završne garniture

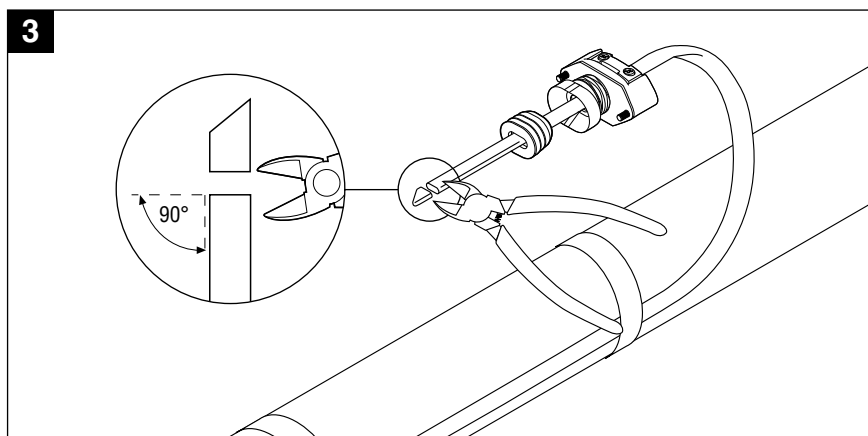
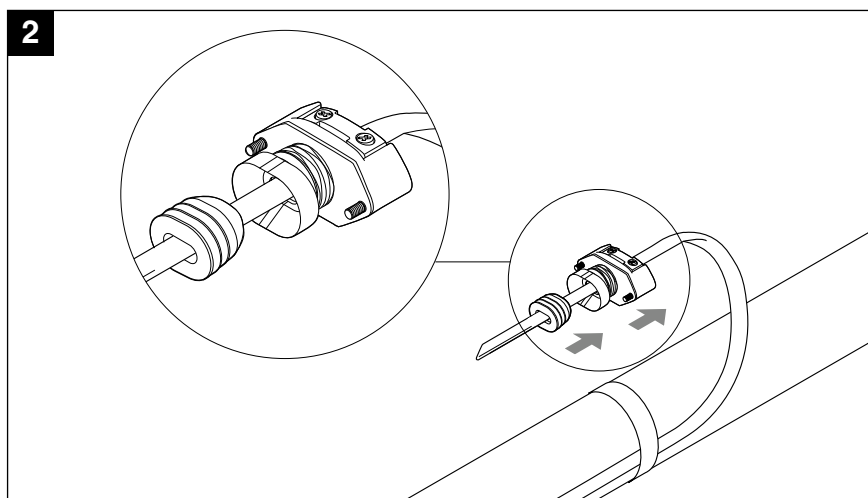
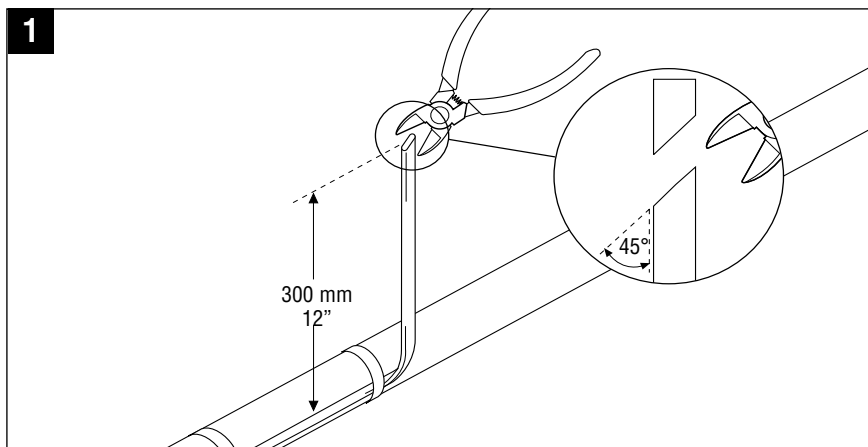
E-150. Za upora-

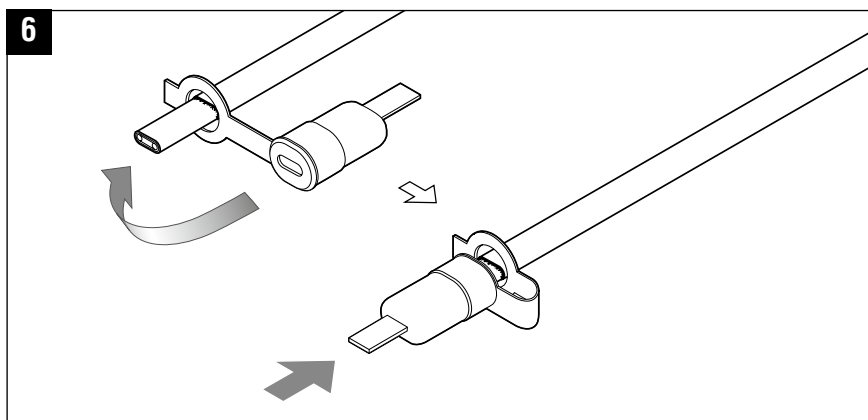
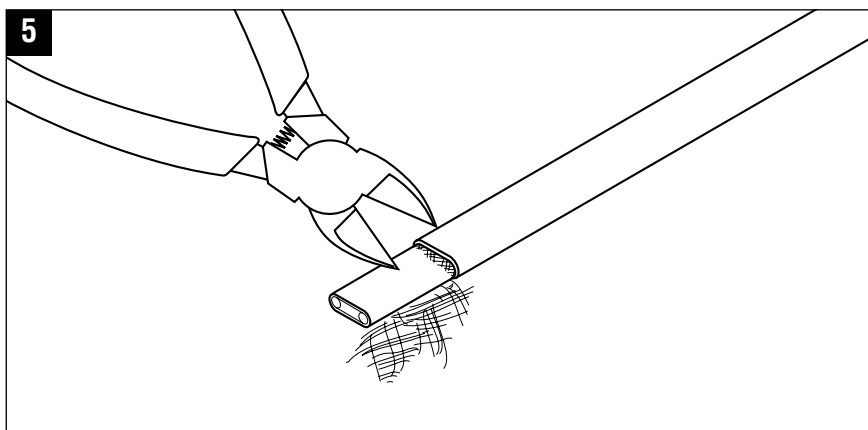
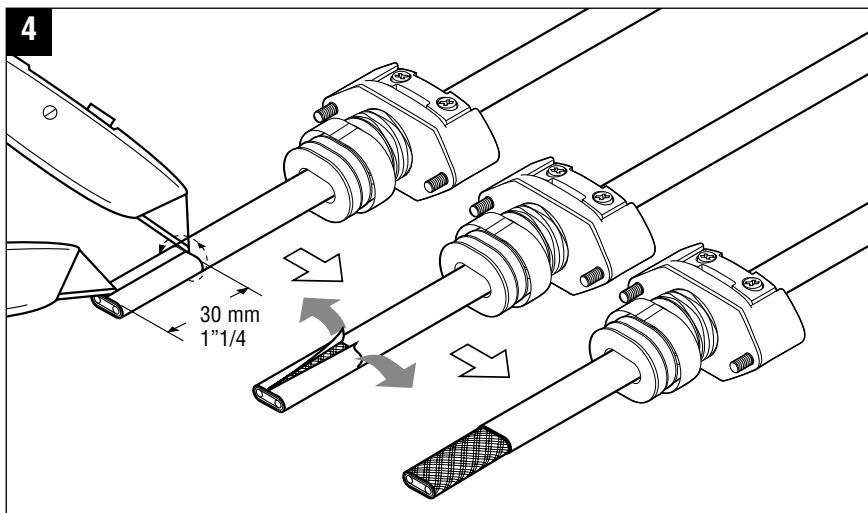
bu sa Raychem BTV, QTVR, XTV i KTV grijajim kabelima.

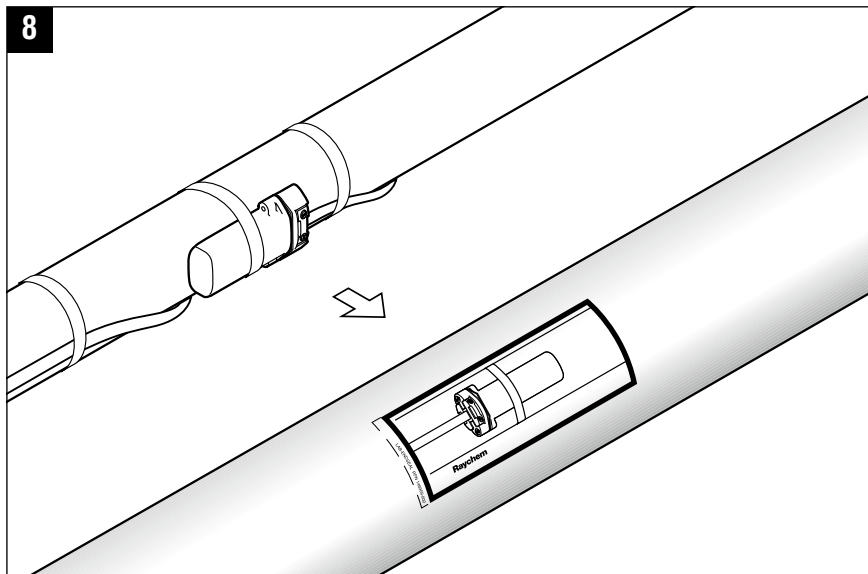
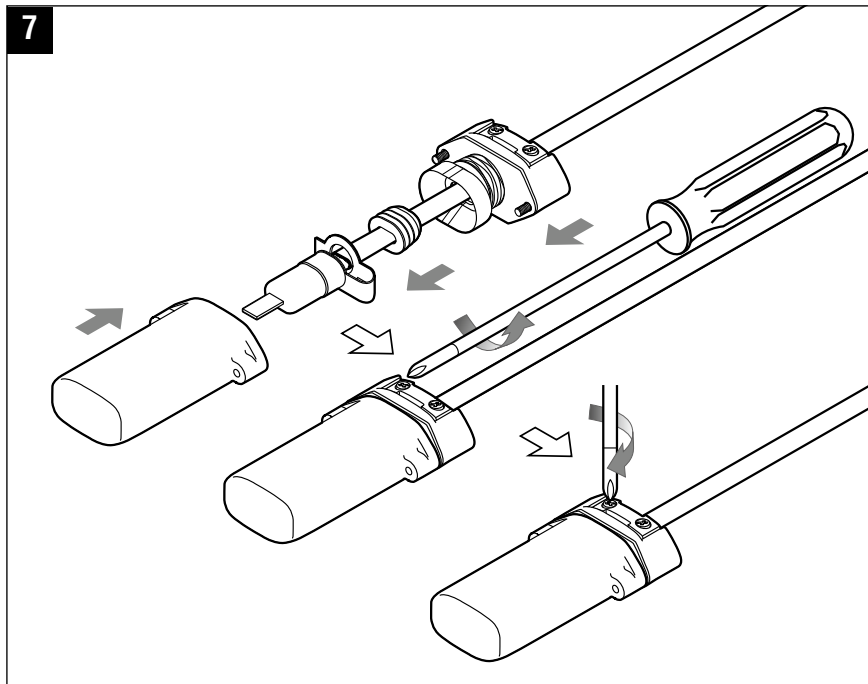
 **UPOZORENJE:** Da bi spriječili električni šok, kratki spoj ili iskreanje, ovaj proizvod mora biti ispravno montiran.

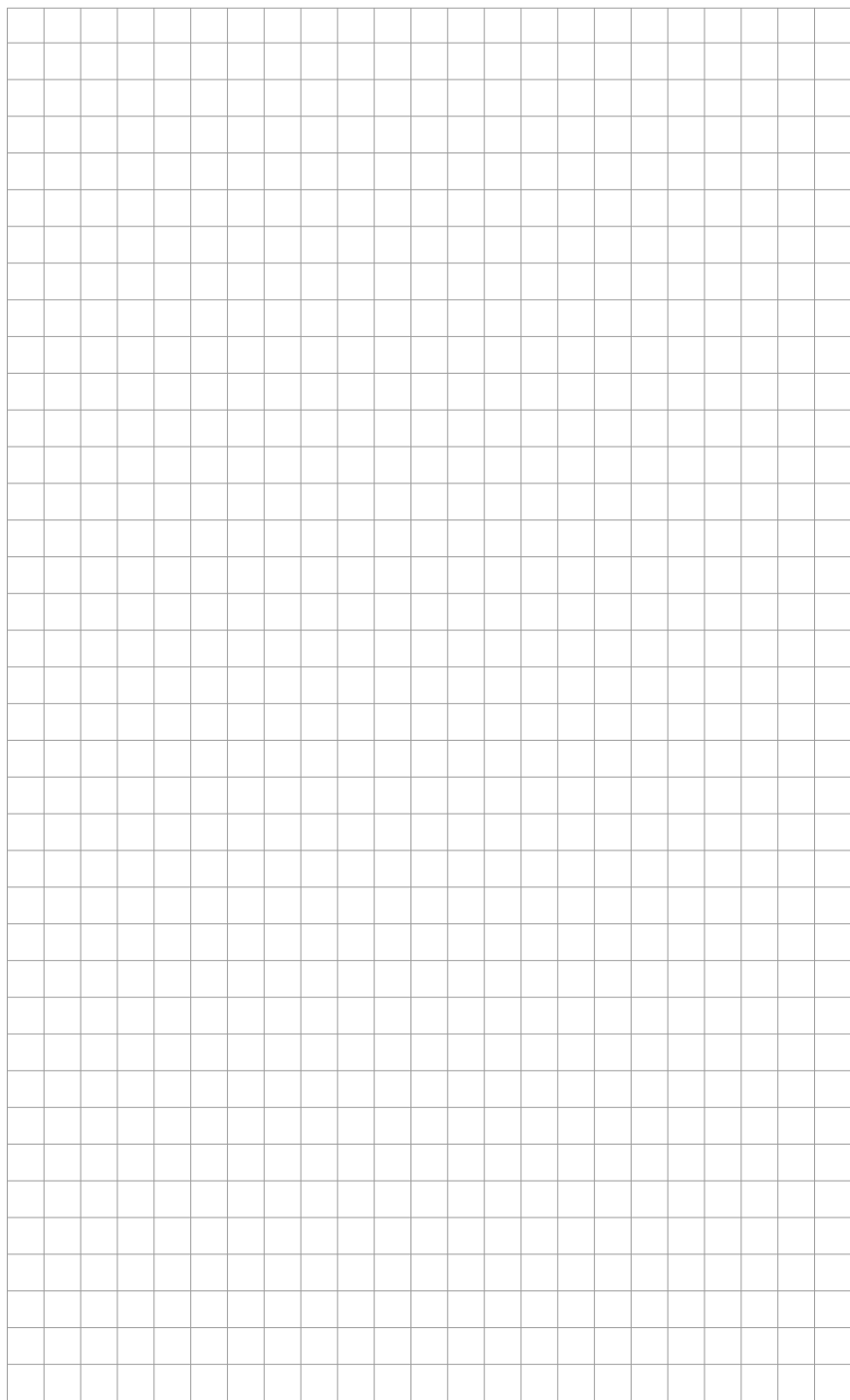
Izbjegavati vlagu prije, kao i za vrijeme montaže.

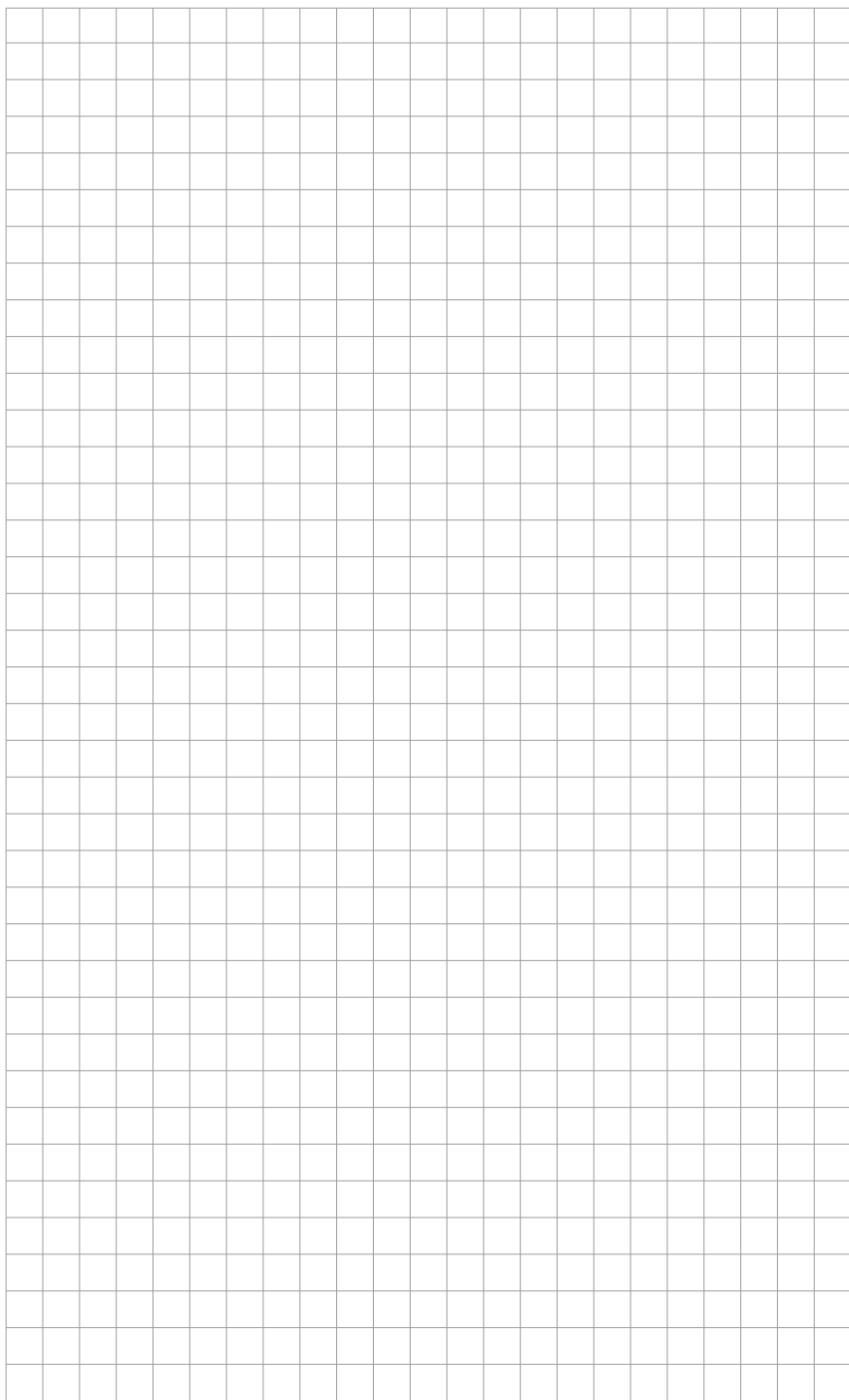
S obzirom da iskreanje možda neće biti spriječeno standardnim prekidačem, obavezno koristiti zaštitu od zemnog spoja u svakom krugu grijače trake. Prije početka montaže ovog proizvoda, pročitati montažno uputstvo u cjelosti. Izbjegavati dodir brtve ne mase sa kožom i očima. Postupiti prema Raychemovom uputstvu o sigurnosti Ray/5510EA, (INSTALL-027).











België / Belgique

Tyco Thermal Controls
Romeinse Straat 14
3001 Leuven
Belgium
Tel. (32) 16 213 511
Fax (32) 16 213 610

Bulgaria

ERZET Engineering
Kompl. Bratja Miladinovi/b157/vch.4A
BG-8000 Burgas
Tel./fax (56) 86 68 86
Mobile (88) 86 39 903
Fax (UK) +44 8701368787

Česká Republika

Raychem HTS s.r.o.
Novodvorská 82
14200 Praha 4
Tel. 241 009 215
Fax 241 009 219

Danmark

Tyco Thermal Controls Nordic AB
Fløjelbergsgatan 20B
SE-431 37 Mölndal
Tel. 70 11 04 00
Fax 70 11 04 01

Deutschland

Tyco Thermal Controls GmbH
Birlenbacher Strasse 19-21
57078 Siegen-Geisweid
Tel. 0800 1818205
Fax 0800 1818204

España

Tyco Thermal Controls N.V.
Ctra. De la Coruña, km. 23,500
Edificio ECU I
28290 Las Rozas, Madrid
Tel. (902) 125 307
Fax (91) 640 29 90

France

Tyco Thermal Controls SAS
B.P. 90738
95004 Cergy-Pontoise Cedex
Tél. 0800 906045
Fax 0800 906003

Hrvatska

ELGRI d.o.o.
S. Mihalica 2
10000 Zagreb
Tel. (1) 6050188
Fax (1) 6050187

Italia

Tyco Thermal Controls SPA
Centro Direzionale Milanofiori
Palazzo F1
20090 Assago, Milano
Tel. 02 5776151
Fax 02 577615528

Lietuva/Latvija/Eesti

Tyco Thermal Controls BV Atstovybe
Smolensko g. 6
LT-03201 Vilnius
Tel. +370 5 2136633
Fax +370 5 2330084

Magyarország

Szarka Ignác
Maroshéviz u. 8
1173 Budapest
Tel. (1) 253 76 17
Fax (1) 253 76 18

Nederland

Tyco Thermal Controls b.v.
Van Heuven Goedhartlaan 121
1181 KK Amstelveen
Tel. 0800 0224978
Fax 0800 0224993

Norge

Tyco Thermal Controls Norway AS
Postboks 146
1441 Drøbak
Tel. +47 66 81 79 90
Fax +47 66 80 83 92

Österreich

Tyco Thermal Controls
Division of Tyco Fire & Integrated
Solutions GmbH
Office Wien
Brown-Boveri Strasse 6/14
2351 Wiener Neudorf
Tel. (0 22 36) 86 00 77
Fax (0 22 36) 86 00 77-5

Polska

Tyco Thermal Controls Polska Sp. z o.o.
ul. Cybernetyki 19
02-677 Warszawa
Tel. 0800 800 114
Fax 0800 800 115

Republic of Kazakhstan

Tyco Thermal Controls
4 Khakimov St.
Atyrau, 060002
Tel. +7 7122 32 56 51
Fax +7 7122 32 56 38

Romania

Tyco Thermal Controls Romania
53 Primaverii Bvd.
011973 Bucuresti
Tel. 21 317 92 87
Fax 21 317 92 87

РОССИЯ и другие страны СНГ

ООО « Тайко Термал Контролс »
141407, Московская обл., г. Химки
ул. Панфилова, 19, 11 этаж,
Деловой Центр Кантри Парк
Тел. +7 (495) 926 18 85
Факс +7 (495) 926 18 86

Serbia and Montenegro

Keying d.o.o.
Vuka Karadžića 79
23300 Kikinda
Tel. (230) 401 770
Fax (230) 401 790

Schweiz / Suisse

Tyco Thermal Controls N.V.
Office Baar
Haldenstrasse 5
Postfach 2724
6342 Baar
Tel. (041) 766 30 80
Fax (041) 766 30 81

Suomi

Tyco Thermal Controls Nordic AB
Fløjelbergsgatan 20B
SE-431 37 Mölndal
Puh. 0800 11 67 99
Telekopio 0800 11 86 74

Sverige

Tyco Thermal Controls Nordic AB
Kanalvägen 3 A
SE-194 61 Upplands Väsby
Tel. 08-590 094 60
Fax 08-590 925 70

Türkiye

SAMM Diş Ticaret A.Ş.
YeniyoI Sk. Etap İş Merkezi C Blok No: 10 Kat: 6
34722 Acıbadem - Kadıköy
İSTANBUL
Tel: +0216-325 61 62 (Pbx)
Faks: +0216-325 22 24

United Kingdom

Tyco Thermal Controls (UK) Ltd
3 Rutherford Road,
Stephenson Industrial Estate
Washington, Tyne & Wear
NE37 3HX
Tel. 0800 969013
Fax: 0800 968624

tyco*Thermal Controls***www.tycothermal.com**