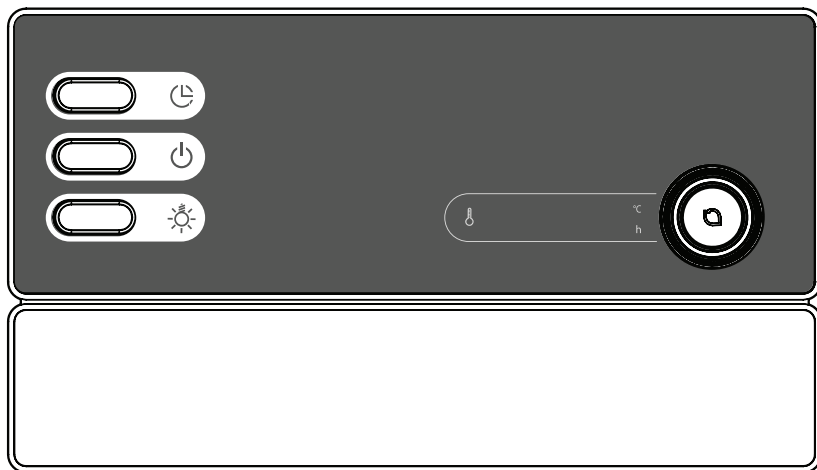


Saunaohjain

Pro B2 PRO-B2

ASENNUS- JA KÄYTTÖOHJEET
Suomi



FI

Sisällysluettelo

1. Tietoa tästä käyttöohjeesta	4
2. Tärkeitä turvallisuusohjeita	5
2.1. Tarkoituksenmukainen käyttö	5
2.2. Turvaohjeita asentajalle	6
2.3. Turvaohjeita käyttäjälle	7
3. Tuotekuvaus	8
3.1. Toimituskokonaisuus	8
3.2. Optio-lisätarvikkeet	8
3.3. Tuotteen toiminnot	8
3.4. Anturikäyttötavat	9
4. Asennus	10
4.1. Saunaohjaimen asentaminen	10
4.2. Yliämpösulakkeella varustetun kiuasanturin F1 asentaminen	12
4.3. Laudeanturin F2 (optio) asentaminen	13
5. Sähköinen liittäminen	14
5.1. Syöttöjohdon ja kiuasjohdon liittäminen	15
5.2. Valon liittäminen	15
5.3. Teholaajennuksen (optio) liittäminen	16
5.4. Kiuasanturin F1 liittäminen	16
5.5. Laudeanturin F2 (optio) liittäminen	16
5.6. Etäkäynnistys	17
5.7. Asennuksen viimeistely	17
6. Tarkastusten suorittaminen	18
7. Kytkentäkaavio	20

8. Käyttöönotto	21
8.1. Lämmitysajan rajoituksen asettaminen	21
8.2. Vaihesovituksen aktivointi/deaktivointi	22
8.3. Etäkäynnistys- ja ajastustoiminnon aktivointi/deaktivointi	22
8.4. Yksianturikäytön aktivointi/deaktivointi	23
8.5. Kiukaan lämpötilan näyttäminen yksianturikäytössä	23
9. Käyttö	24
9.1. Käyttölaitteet	24
9.2. Valon kytkeminen päälle	24
9.3. Saunaohjaimen kytkeminen päälle	25
9.4. Saunan käynnistäminen	25
9.5. Ohjelämpötilan muuttaminen	26
9.6. Ajastusajan asettaminen	26
9.7. Ajastustoiminnon keskeyttäminen	27
9.8. Saunaohjaimen kytkeminen pois päältä	27
10. Puhdistus ja huolto	28
10.1. Puhdistus	28
10.2. Huolto	28
11. Hävittäminen	28
12. Ongelmanratkaisu	29
13. Tekniset tiedot	30

1. Tietoa tästä käyttöohjeesta

Lue tämä asennus- ja käyttöohje hyvin läpi ja säilytä sitä saunaohjaimen lähellä. Näin voit lukea aina tietoa, joka koskee omaa turvallisuuttasi ja laitteen käyttöä.



Löydät tämän asennus- ja käyttöohjeen myös sivustomme download-alueelta osoitteesta www.sentiotec.com.

Symbolit varoituksissa

Tähän asennus- ja käyttöohjeeseen on laitettu varoitus ennen sellaisia toimia, joista syntyy vaara. Noudata ehdottomasti näitä varoituksia. Niin vältät materiaali- vahinkoja ja vammoja, jotka voivat olla pahimmassa tapauksessa jopa kuolettavia.

Varoituksissa käytetään merkkisanoja, jotka merkitsevät seuraavia asioita:



VAARA!

Jos et noudata tätä varoitusta, seurauksena on kuolema tai vakavia vammoja.



VAROITUS!

Jos et noudata tätä varoitusta, seurauksena voi olla kuolema tai vakavia vammoja.



VAROVASTI!

Jos et noudata tätä varoitusta, seurauksena voi olla lieviä vammoja.

HUOMIO!

Tämä merkkisana varoittaa materiaalivahingoista.

Muut symbolit



Tämä symboli merkitsee vinkkejä ja hyödyllisiä ohjeita.

2. Tärkeitä turvallisuusohjeita

Saunaohjain Pro B2 on valmistettu tunnustettuja turvateknisiä sääntöjä vastaavasti. Silti sen käyttämisen yhteydessä voi syntyä vaaratilanteita. Noudata siksi seuraavia turvaohjeita ja yksittäisten kappaleiden sisältämiä erityisiä varoituksia. Noudata myös liitettyjen laitteiden turvaohjeita.

2.1. Tarkoituksenmukainen käyttö

Pro B2 -saunaohjainta käytetään yksinomaan teknisissä tiedoissa mainittujen toimintojen ohjaamiseen ja säätelyyn.

Pro B2 -saunaohjainta saa käyttää vain 3 lämmityspiirin ohjaamiseen ja säätelyyn, kun lämmitysteho on maks. 3,5 kW per lämmityspiiri.

Kaikenlainen tämän ylittävä käyttö katsotaan epätarkoituksenmukaiseksi. Epätarkoituksenmukainen käyttö voi johtaa tuotteen vaurioitumiseen, vakaviin vammoihin tai kuolemaan.

2.2. Turvaohjeita asentajalle

- Asennuksen saa suorittaa vain sähköammattilainen tai vastaavan pätevyyden omaava henkilö.
- Saunaohjaimen liittyviä töitä saa tehdä vain, kun se on jännitteettömässä tilassa.
- Asennuskokonaisuuteen tulee laittaa kolminapainen katkaisumahdollisuus, jossa kontaktien aukeamisväli on 3 mm. Sulake täyttää tämän vaatimuksen
- Saunaohjain tulee asentaa löylyhuoneen ulkopuolelle n. 1,70 m:n korkeudelle tai löylyhuoneen valmistajan suositusta vastaavasti. Ympäristön lämpötilan täytyy olla alueella -10 °C ... 40 °C.
- Kiuasanturi on kiinnitettävä niin, että sisään virtaava ilma ei vaikuta siihen.
- Kiukaan syöttöjohdon poikkipinta-alan täytyy olla vähintään 2,5 mm² ja sen tulee kestää 150 °C:een lämpötilaa.
- Noudata myös asennuspaikkaa koskevia paikallisia määräyksiä.
- Käännä oman turvallisuutesi vuoksi toimittajasi puoleen sellaisissa ongelmissa, joita asennusohjeissa ei käsitellä kyllin yksityiskohtaisesti.

2.3. Turvaohjeita käyttäjälle

- Alle 8-vuotiaat lapset eivät saa käyttää saunaohjainta.
- Yli 8-vuotiaat lapset, psyykkisiltä, sensorisilta tai henkisiltä kyvyiltään rajoittuneet henkilöt sekä kokemattomat ja tietämättömät henkilöt saavat käyttää saunaohjainta vain seuraavilla ehdoilla:
 - kun he ovat valvonnan alaisina
 - kun turvallinen käyttö on näytetty heille ja he ymmärtävät vaara, joita voi syntyä.
- Lapset eivät saa leikkiä saunaohjaimella.
- Alle 14-vuotiaat lapset saavat puhdistaa saunaohjainta vain valvonnan alaisina.
- Vältä saunomista terveyssyistä, jos olet alkoholin, lääkkeiden tai huumeiden vaikutuksen alaisena.
- Varmista ennen saunaohjaimen kytkemistä päälle, että kiukaan päällä ei ole mitään palavia esineitä.
- Varmista ennen ajastustoiminnon tai etäkäynnistyksen standbytilan kytkemistä päälle, että kiukaan päällä ei ole mitään palavia esineitä.
- Käänny oman turvallisuutesi vuoksi toimittajasi puoleen sellaisissa ongelmissa, joita käyttöohjeissa ei käsitellä kyllin yksityiskohtaisesti.

3. Tuotekuvaus

3.1. Toimituskokonaisuus

- Saunaohjain
- Saunan lämpötila-anturi / -ylilämpösulake
- Anturijohdot 1m (jatkaminen pidemmäksi ks. s.10)
- Asennusmateriaali

3.2. Optio-lisätarvikkeet

- Laudeanturi (tuotenumero: O-F2)
- Teholaajennus (tuotenumero: O-S2-18/O-S2-30)
- Turvakatkaisin (tuotenumero: HT-SWL)

3.3. Tuotteen toiminnot

Pro B2 -saunaohjaimessa on seuraavat toiminnot:

- Lämmitysteholtaan enintään 10,5 kW:n kiukaiden säätely lämpötila-alueella 30 °C – 110 °C.
- Teholaajennuksen avulla maksimikykentäteho voidaan suurentaa 10,5 kW:sta 18 kW:iin tai 30 kW:iin.
- Etäkäynnistystoiminto (asetettava 18h maksimikäyntiaika)
- Ajastustoiminto (24 tuntiin asti)
- Automaattinen lämmitysajan rajoitus
Saunaohjain kytkeytyy maksimilämmitysajan jälkeen turvallisuussyistä automaattisesti pois päältä. Maksimilämmitysajaksi voidaan asettaa 6 tuntia, 12 tuntia, 18 tuntia tai 24 tuntia.
- Ylilämpösulake
Ylilämpösulake sijaitsee kiuasanturin anturirungossa. Jos kiuas lämmittää vian takia toivelämpötilan saavuttamisen jälkeen edelleen, ylilämpösulake kytkee kiukaan automaattisesti pois päältä, kun n. 139 °C:een lämpötila saavutetaan.

3.4. Anturikäyttötavat

Saunaohjainta voidaan käyttää yhden tai kahden anturin avulla.

HUOM!!! Yksianturikäyttö (F1) HUOM!!!

Yksianturikäyttö täytyy aktivoida käyttöänon yhteydessä (katso **8.4. Yksianturikäytön aktivointi/deaktivointi** sivulla **23**).

Yksianturikäytössä saunaohjain toimii yksin yllämpösulakkeella varustetun kiuasanturin (F1-anturi) avulla. Yksianturikäytössä saunaohjain näyttää vain ohjelämpötilan. Tosilämpötilaa ei näytetä. Jos saunaohjaimen halutaan näyttävän yksianturikäytössä kiukaan yläpuolisen lämpötilan (F1-anturi) tosilämpötilana, tämä täytyy aktivoida käyttöänon yhteydessä (katso **8.5. Kiukaan lämpötilan näyttäminen yksianturikäytössä** sivulla **23**).

Kaksianturikäyttö laudeanturilla (F2)

Laudeanturin avulla tapahtuvassa kaksianturikäytössä toinen lämpötila-anturi (laudeanturi) asennetaan taaemman lauteen yläpuolelle. Saunaohjain näyttää tosi-lämpötilana laudeanturin mittaaman lämpötilan.

4. Asennus

4.1. Saunaohjaimen asentaminen

HUOMIO!***Laitteen vauriot***

Saunaohjain on roiskeveesisuojattu. Silti suora kosketus veteen voi vahingoittaa laitetta.

- Asenna saunaohjain kuivaan paikkaan, jossa maksimi-ilmankosteus 95 % ei ylitä.

HUOMIO!***Häiriölähteet häiritsevät signaalinvälitystä***

- Aseta kaikki anturijohdot erilleen muista verkko- ja ohjausjohdoista.
- Suojaa yksinkertaisesti eristetyt johdot putkella (kaksoiseristys).

Noudata saunaohjaimen asennuksessa seuraavia kohtia:

- Saunaohjain tulee asentaa löylyhuoneen ulkopuolelle tai löylyhuoneen valmistajan suositusta vastaavasti.
- Ympäristön lämpötilan täytyy olla alueella -10 °C ... +40 °C.
- Anturit saa liittää vain oheisilla anturijohdoilla, jotka kestävät lämpöä 150 °C:een asti.

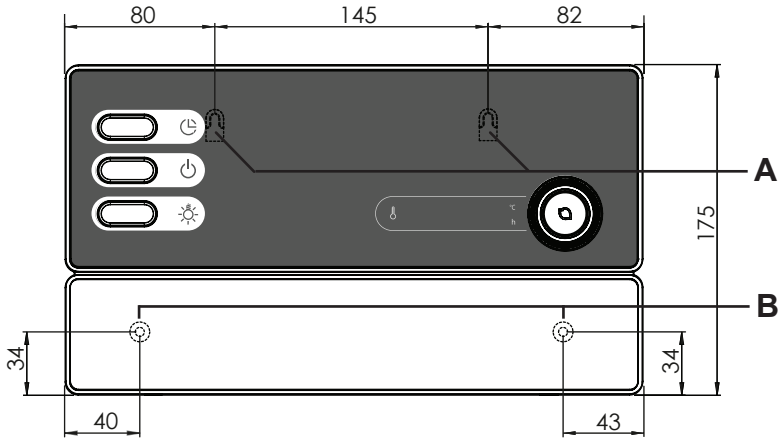


Anturijohtoja saa pidentää seuraavilla ehdoilla:

- Käytetään 150 °C:een asti lämpöä kestävää silikonijohtoa.
 - Johdon vähimmäispoikkileikkauspinta on 0,75 mm².
 - Kiuasanturijohdojen pituus EI saa olla yli 10 m.
-

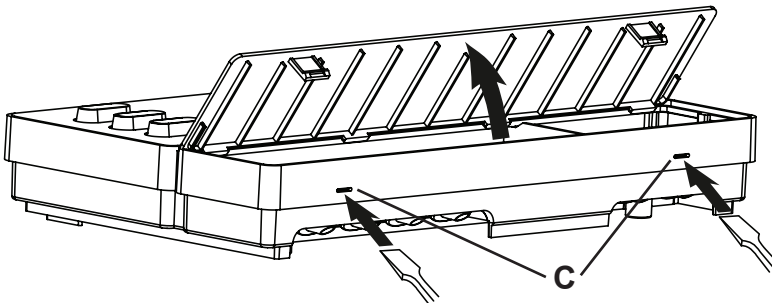
Asenna saunaohjain seuraavien askelten mukaisesti:

1. Ruuvaa kaksi ristipääruuvia (16 mm) n. 1,70 m:n korkeudelle kannat 7 mm päähän saunan seinästä. Ruuvien keskinäisen etäisyyden täytyy olla 145 mm (katso **Kuva 1**).



Kuva 1 Ripustimen paikka ja asennusreiät (mm-mitat)

2. Paina sulkusalpoja **C** ruuvimeisselillä kevyesti sisään ja ota kotelon kansi pois (katso **Kuva 2**).
3. Ripusta saunaohjain ripustinten **A** avulla asennettuihin ristipääruuveihin (katso **Kuva 1**).
4. Kierrä kaksi ristipääruuvia (16 mm) alempiin kiinnitysreikiin **B** (katso **Kuva 1**).



Kuva 2 Kotelon kannen irrotus

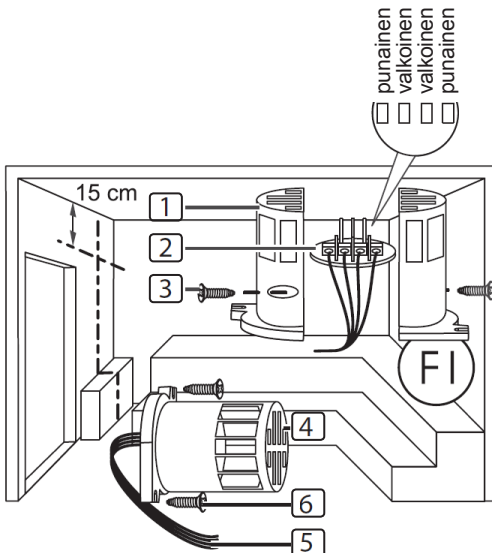
4.2. Yliämpösulakkeella varustetun kiuasanturin F1 asentaminen

Noudata kiuasanturin asennuksessa seuraavia kohtia:

- Kiuasanturi tulee asentaa kiukaan takaseinään kiukaan keskikohdan yläpuolelle. Löylyhuoneen kattoon täytyy tällöin pitää väliä noin 15 cm.
- Kiuasanturi on kiinnitettävä niin, että sisään virtaava ilma ei vaikuta siihen.

Asenna kiuasanturi seuraavien askelten mukaisesti (katso **Kuva 3**):

1. Vedä molemmat 2-napaiset kiuasanturijohdot löylyhuoneen seinään kiuasanturin asennuspaikkaan ja kiinnitä kiuasanturijohdot johtopannoilla.
2. Vedä kiuasanturin kotelopuolikkaat **1** erilleen.
3. Kiinnitä kiuasanturijohdon **5** neljä liitäntää siten, kuin **Kuva 3** esittää.
4. Aseta liitäntälevy **2** poikittain (kuten **Kuva 3** esittää) kiuasanturin kotelon puolikkaisiin.
5. Sulje kotelon puolikkaat, ruuvaa yhteen ne molemmilla ristipääruuveilla **3** (9 mm) ja tarkista, onko kiuasanturi suljettu lujasti.
6. Asenna kiuasanturi kiukaan takaseinään molemmilla oheisilla puuruuveilla **6** (16 mm).



- 1** Kiuasanturin kotelon puolikkaat
- 2** Liitäntälevy
- 3** Ristipääruuvit (9 mm)
- 4** Kiuasanturi
- 5** Kiuasanturijohdot
- 6** Puuruuvit (16 mm)

Kuva 3 Kiuasanturin asennus

4.3. Laudeanturin F2 (optio) asentaminen

Laudeanturi tulee asentaa löylyhuoneen seinään taaemman lauteen yläpuolelle. Löylyhuoneen kattoon täytyy tällöin pitää väliä noin 15 cm.

Asenna laudeanturi seuraavien askelten mukaisesti

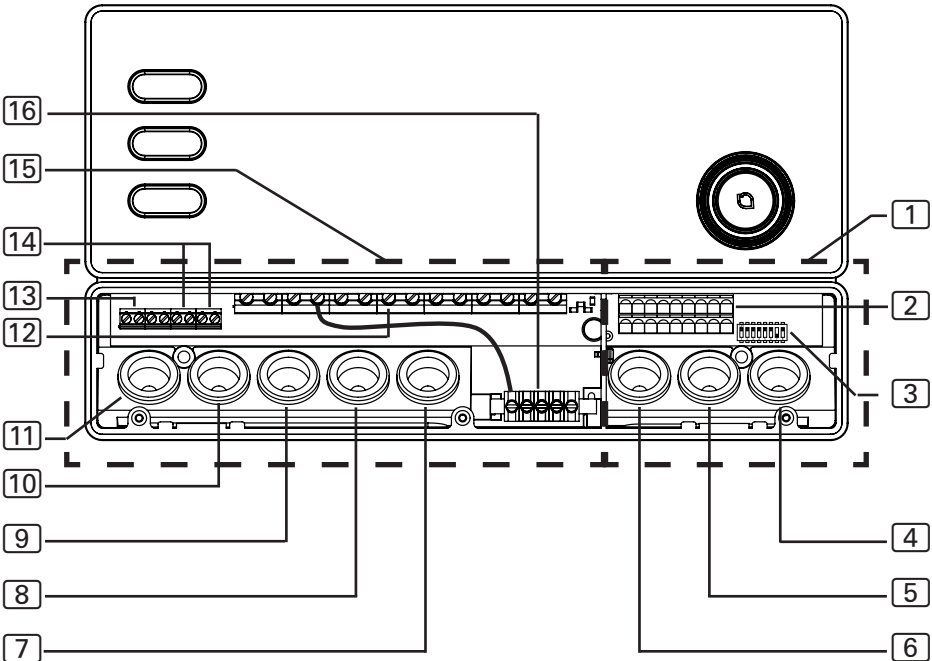
1. Vedä 2-napaiset laudeanturijohdot löylyhuoneen seinään laudeanturin asennuspaikkaan ja kiinnitä laudeanturijohdot johtopannoilla.
2. Vedä laudeanturin kotelopuolikkaat erilleen.
3. Kiinnitä laudeanturijohdon molemmat liitännät liitäntälevyn keskimmäisiin liittimiin.
4. Aseta liitäntälevy poikittain laudeanturin kotelon puolikkaisiin.
5. Sulje kotelon puolikkaat ja ruuvaa ne yhteen molemmilla ristipääruuveilla (9 mm).
6. Tarkista, onko laudeanturi lujasti kiinni.
7. Asenna laudeanturi löylyhuoneen seinään molemmilla oheisilla puuruuveilla (16 mm). Pidä tällöin väliä löylyhuoneen kattoon noin 15 cm.

5. Sähköinen liittäminen

HUOMIO!

Laitteen vauriot

- Saunaohjainta saa käyttää vain 3 lämmityspiirin ohjaamiseen ja säätelyyn, kun lämmitysteho on maks. 3,5 kW per lämmityspiiri.



- [1] Pienjännitteen liitäntäalue
 [2] Riviliitin turvakatkaisinta, etäkäynnistystä ja anturijohtoja varten
 [3] Toimintovalintakytkin
 [4] Johtolämpivienti F2-anturia varten
 [5] Johtolämpivienti F1-anturia varten
 [6] Johtolämpivienti turvakatkaisinta ja etäkäynnistystä varten
 [7] Johtolämpivienti (jää tyhjäksi)

- [8] Johtolämpivienti kiuasjohtoa varten
 [9] Johtolämpivienti syöttöjohtoa varten
 [10] Johtolämpivienti teholaajennusta varten
 [11] Johtolämpivienti valoa varten
 [12] Riviliitin kiuas- ja syöttöjohtoa varten
 [13] Riviliitin valoa varten
 [14] Riviliitin teholaajennusta varten
 [15] 230 V/400 V -liitäntäalue
 [16] Maadoituskisko

Noudata saunaohjaimen sähköisessä liittämisesssä seuraavia kohtia:

- Asennuksen saa suorittaa vain sähköammattilainen tai vastaavan pätevyyden omaava henkilö.



Huomaa, että takuuvaatimustapauksessa tulee esittää työn suorittaneen ammattisähköliikkeen laskun jäljennös.

- Saunaohjaimen liittyviä töitä saa tehdä vain, kun se on jännitteettömässä tilassa.
- Sähkönsyöttö täytyy toteuttaa kiinteällä liitoksella.
- Asennuskokonaisuuteen tulee laittaa kolminapainen katkaisumahdollisuus, jossa kontaktien aukeamisväli on 3 mm. Sulake täyttää tämän vaatimuksen
- Noudata kytkentäkaaviota (**Kuva 4**), joka on sivulla **20**.

5.1. Syöttöjohdon ja kiuasjohdon liittäminen

1. Vedä syöttö- ja kiuasjohdot johtoläpivientien **[9]** ja **[8]** läpi 230 V/400 V -liitännäalueelle **[15]**.
2. Liitä liitäntäjohtimet kytkentäkaaviota vastaavasti riviliittimeen **[12]**. Noudata tällöin myös kulloistenkin laitteiden käyttöohjeita.

5.2. Valon liittäminen

1. Vedä valojohto johtoläpiviennin **[11]** läpi 230 V/400 V -liitännäalueelle **[15]**.
2. Liitä valojohto kytkentäkaaviota vastaavasti riviliittimeen **[13]**. Noudata tällöin kulloisenkin laitteen käyttöohjeita.

5.3. Teholaajennuksen (optio) liittäminen

1. Vedä teholaajennuksen johto johtoläpiviennin a läpi 230 V/400 V -liitäntäalueelle f .
2. Liitä teholaajennuksen johto kytkentäkaaviota vastaavasti riviliittimeen e . Käytä tällöin liitintä "ST1" turvapiirille ja liitintä "ST2" ohjauspiirille. Noudata kulloisenkin laitteen käyttöohjeita.

5.4. Kiuasanturin ja ylikuumenemissuojan liittäminen / kohdat 2 ja 3

1. Vedä kiuasanturijohdot johtoläpiviennin 5 läpi pienjännitteen liitäntäalueelle 1 .
2. Yhdistä yllämpösulakkeen johdot liittimiin STB (sulakkeen vastus n. 0,2 ohmia)
3. Yhdistä saunan lämpötila-anturin johdot liittimiin F1 (anturin vastus n.2 kilo-ohmia)

5.5. Laudeanturin F2 (optio) liittäminen

1. Vedä laudeanturijohdot johtoläpiviennin 4 läpi pienjännitteen liitäntäalueelle 1 .
2. Yhdistä laudeanturijohdot liittimiin, joissa on teksti "F2", riviliittimeen 2 .

5.6. Etäkäynnistys

Liitântä suoritetaan liittimillä "S" ja "B". "S" tarkoittaa saunakäyttöä. "B" on +24 V DC -lähtö. Tämä täytyy liittää kytkimen tai käyttölaitteen kautta liittimeen "S".

Maksimilämmitys aika tulee asettaa 18 tuntiin ks.8.1

5.7. Asennuksen viimeistely

1. Yhdistä syöttöjohdon ja kaikkien laitteiden maadoitusjohtimet maadoitus-kiskoon g .
2. Aseta kotelon kansi liitântärasian ylemmälle reunalle.
3. Paina sulkusalpoja kevyesti sisään ja käännä kotelon kantta alaspäin kunnes se lokahtaa kuuluvasti kiinni.

6. Tarkastusten suorittaminen

Hyväksytyin sähköasentajan täytyy suorittaa seuraavat tarkastukset.



VAROITUS!

***Seuraavat tarkastukset suoritetaan, kun virransyöttö on päällä.
Sähkökuvaara.***

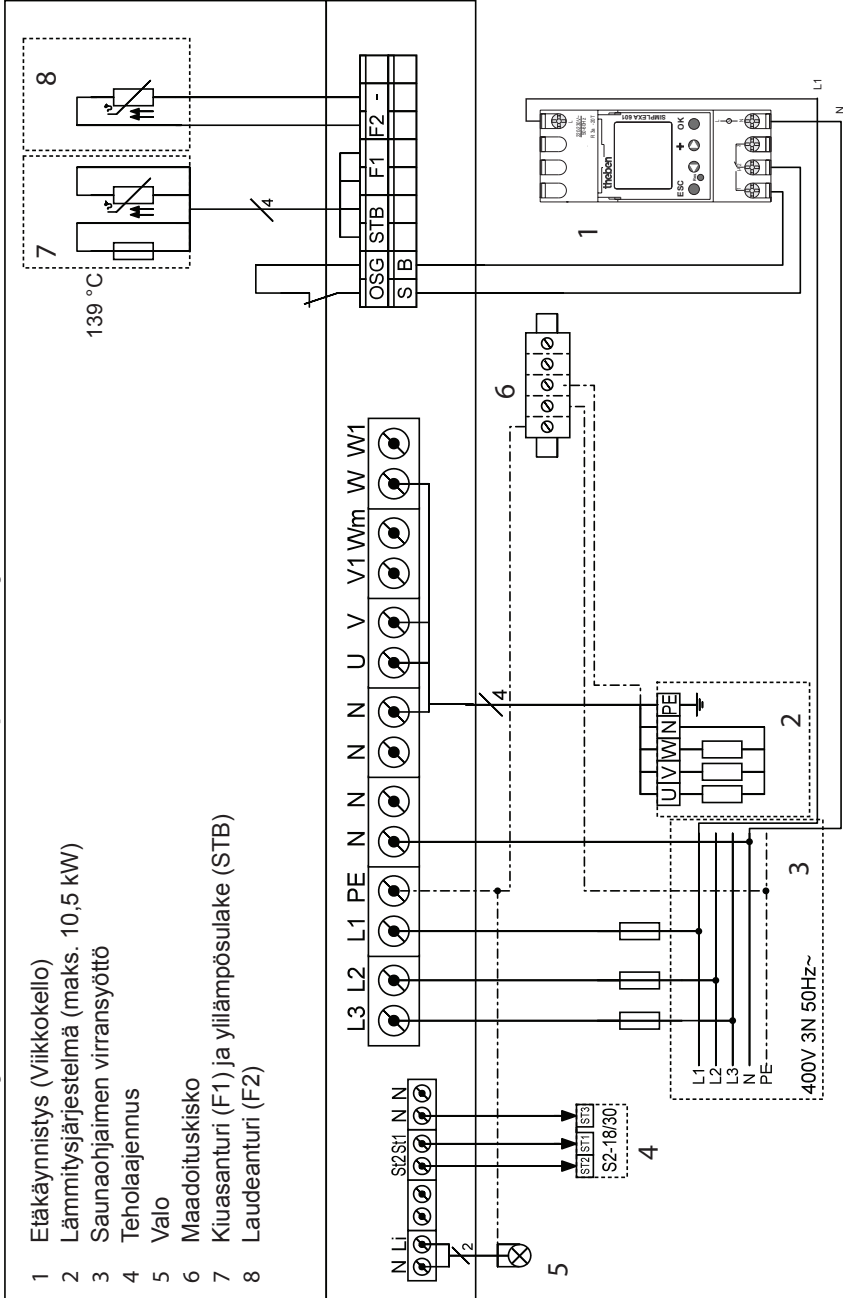
- ÄLÄ KOSKAAN kosketa jännitteisiä osia.
-

1. Tarkista maadoitusjohtojen kontakti maadoitusliittimeen.
2. Tarkista kiuasanturin F1 ylläämpösulake.
 - a. Kytke saunaohjain päälle.
 - b. Avaa kiuasanturi ja irrota toinen punaisista kiuasanturijohdoista.
 - ▶ Ylemmässä näytössä näkyy ”Err”, alemmassa näytössä ”02” ja ohjain kytkee kiukaan pois päältä.
 - c. Kytke saunaohjain pois päältä.
 - d. Kiinnitä punainen kiuasanturijohto takaisin paikalleen.
 - e. Irrota nyt toinen valkoisista kiuasanturijohdoista.
 - f. Kytke saunaohjain päälle.
 - ▶ Ylemmässä näytössä näkyy ”Err”, alemmassa näytössä ”04F1” ja ohjain kytkee kiukaan pois päältä.
 - g. Kytke saunaohjain pois päältä.
 - h. Kiinnitä valkoinen kiuasanturijohto takaisin paikalleen.
3. Tarkista vaihekytkentä saunakäyttöön L1, L2, L3 – U, V, W.
4. Tarkista saunaohjaimen sallittu maksimilämmitysteho 3,5 kW per vaihe.

5. Teholaajennusoption yhteydessä
 - a. Tarkasta ohjausjohdot ST1, ST2 ja ST3.
 - b. Tarkista teholaaennuksen S2-18 sallittu maksimilämmitysteho 3 kW per vaihe.
 - c. Tarkista teholaaennuksen S2-30 sallittu maksimilämmitysteho 7 kW per vaihe.

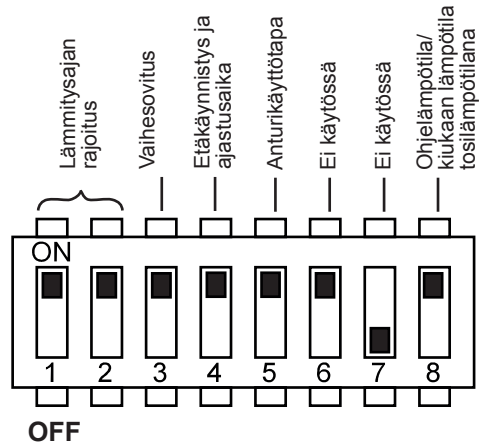
7. Kytkentäkaavio

Kuva 4 Kytkentäkaavio + Theben Simplexa 601 -ajastin



8. Käyttöönotto

Erilaisia tuotetoimintoja voidaan aktiivoida pienjännitteen kytkentäalueen toimintovalintakytkimellä. Oikealla olevassa kuvassa näkyy toimintovalintakytkimen vakioasetus.



Kuva 5 Toimintovalintakytkin – vakioasetus

8.1. Lämmitysajan rajoituksen asettaminen

Maksimilämmitysajaksi on normaalisti asetettu 6 tuntia. Saunaohjain kytkeytyyaksimilämmitysajan jälkeen turvallisuusyistä automaattisesti pois päältä.

Pienjännitteen liitäntäalueen toimintovalintakytkimelläaksimilämmitysajaksi voidaan asettaa 12 tuntia, 18 tuntia tai 24 tuntia. Tähän tarvittavat toimintovalintakytkimen asennot löydät oikealla olevasta taulukosta.

Toimintovalintakytkin	1	2
6 h	ON	ON
12 h	OFF	ON
18 h	ON	OFF
24 h	OFF	OFF

HUOM! Jotta ulkoinen ohjaus (esim. viikkokello tai talo-ohjausjärjestelmä) saadaan toimintaan on valintakytkin 2 oltava OFF-asennossa.

Toimiakseen laite vaatii myös OSG-liittimen väliin suljetun kontaktin (kts. sivu 20 kytkentäkaavio).



EN 60335-2-53 rajoittaa yksityissaunojenaksimilämmitysajan 6 tuntiin. Hotelleissa, kerrostaloissa ja vastaavissa paikoissa lämmitys aika on sallittua rajoittaa 12 tuntiin. Lämmitysajan rajoituksen laajentaminen 18 tai 24 tuntiin on sallittua vain julkisissa saunoissa.

8.2. Vaihesovituksen aktivointi/deaktivointi

Vaihesovitus aktivoidaan ja deaktivoidaan toimintovalintakytkimellä **3**.

- Normaalisti toimintovalintakytkin on **3 ON**-asennossa. Vaihesovitus on näin aktivoitu.
- Jos haluat deaktivoida vaihesovituksen, aseta toimintovalintakytkin **3 OFF**-asentoon.

8.3. Etäkäynnistys- ja ajastustoiminnon aktivointi/deaktivointi

Etäkäynnistys- ja ajastustoiminto aktivoidaan ja deaktivoidaan toimintovalintakytkimellä **4**. Etäkäynnistys- ja ajastustoiminto voidaan aktivoida ja deaktivoida vain yhdessä.

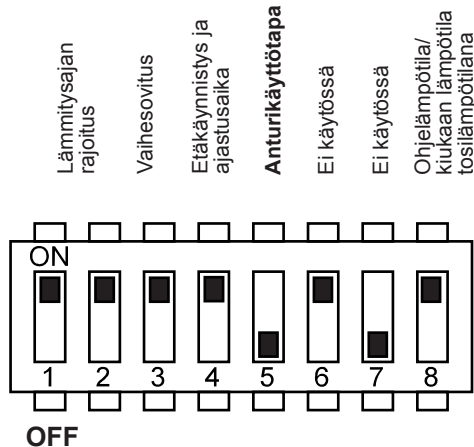
- Normaalisti toimintovalintakytkin on **4 ON**-asennossa. Etäkäynnistys- ja ajastustoiminto on näin aktivoitu.
- Jos haluat deaktivoida etäkäynnistys- ja ajastustoiminnot, aseta toimintovalintakytkin **4 OFF**-asentoon.
- Maksimilämmitys aika tulee asettaa 18 tuntiin ks.8.1

Standardin EN 60335-2-53 mukaan etäkäynnistys- ja ajastustoiminnolla varustettuja saunaohjaimia saa käyttää vain sellaisen kiukaan kanssa, joka selviytyy hyväksytysti kappaleen 19.101 mukaisesta peittämissokeesta. Vaihtoehtoisesti kiukaaseen tai sen päälle voidaan asentaa turvakatkaisin. Noudata myös kiukaasi valmistajan käyttöohjeita.

8.4. Yksianturikäytön aktivointi/deaktivointi

Yksianturikäytössä saunaohjain toimii yksin ylilämpösulakkeella varustetun kiuasanturin (F1-anturi) avulla. Yksianturikäyttö täytyy aktivoida toimintovalintakytkimellä **5**.

- Normaalisti toimintovalintakytkin on **5 ON**-asennossa. Kaksianturikäyttö on näin aktivoitu.
- Jos haluat aktivoida yksianturikäytön, aseta toimintovalintakytkin **5 OFF**-asentoon.



8.5. Kiukaan lämpötilan näyttäminen yksianturikäytössä

Yksianturikäytössä saunaohjain näyttää normaalisti vain ohjelämpötilan. Tosilämpötilaa ei näytetä. Jos saunaohjaimen halutaan näyttävän yksianturikäytössä kiukaan yläpuolisen lämpötilan (F1-anturi) tosilämpötilana, tämä täytyy aktivoida toimintovalintakytkimellä **8**.

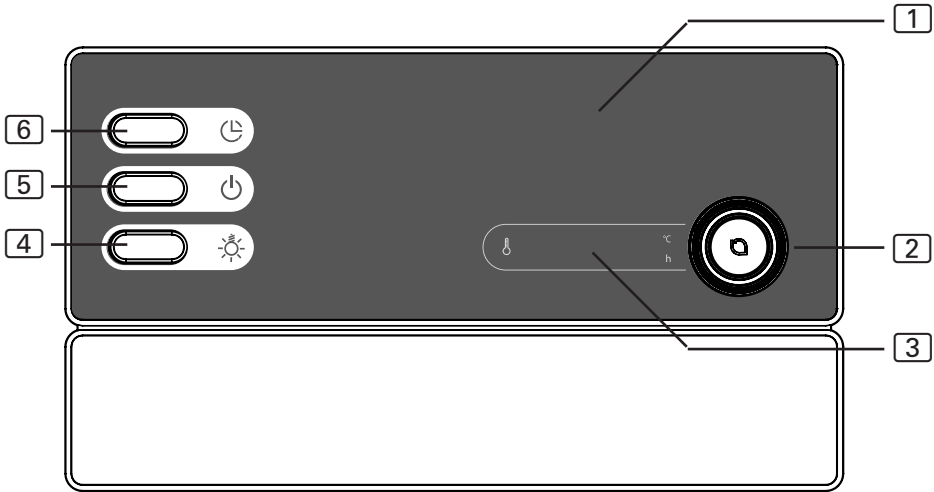
- Normaalisti toimintovalintakytkin on **8 ON**-asennossa. Näin ainoastaan ohjelämpötila näytetään.
- Jos kiukaan yläpuolinen lämpötila halutaan näyttää tosilämpötilana, aseta toimintovalintakytkin **8 OFF**-asentoon.



Huomaa, että lämpötila kiukaan yläpuolella on aina korkeampi kuin lämpötila lauteiden alueella. Kun kiukaan lämpötilaa käytetään tosilämpötilana, saunaohjaimen näyttämä lämpötila on korkeampi kuin löylyhuoneen lämpömittarin näyttämä lämpötila.

9. Käyttö

9.1. Käyttölaitteet



- 1 Lisänäyttö
- 2 Lämpötilasäädin
- 3 Lämpötilanäyttö

- 4 Valokytkin
- 5 PÄÄLLE/POIS-kytkin
- 6 Ajastusaikapainike

9.2. Valon kytkeminen päälle

Löylyhuoneen valo voidaan sytyttää ja sammuttaa riippumatta PÄÄLLE/POIS-kytkimestä **5**.

- Sytytä tai sammuta valo painamalla valokytkintä **4**.

9.3. Saunaohjaimen kytkeminen päälle

**VAROITUS!****Palovaara**

Kuumalla kiukaalla olevat paloherkät esineet voivat syttyä ja aiheuttaa tulipaloja.

- ÄLÄ KOSKAAN laske palavia esineitä kiukaalle.
- Varmista ennen saunaohjaimen kytkemistä päälle, että kiukaan päällä EI OLE MITÄÄN palavia esineitä.

- Kytke saunaohjain päälle painamalla PÄÄLLE/POIS-kytkintä [5].
 - ▶ Lämpötilanäyttöön [3] ilmestyy muutamiksi sekunneiksi "0". Sen jälkeen näytetään löylyhuoneen nykyinen lämpötila. Yksianturikäytössä näytetään viimeksi asetettu ohjelämpötila.

9.4. Saunan käynnistäminen

1. Aseta haluttu lämpötila lämpötilasäätimellä [2].
 - ▶ Lämpötilasäädin [2] vilkkuu ja asetettu ohjelämpötila näytetään lämpötilanäytössä [3].
2. Paina lämpötilasäädintä [2].
 - ▶ Kiuas kytketään päälle ja alkaa lämmetä.
 - ▶ Lämpötilanäytössä [3] näytetään löylyhuoneen nykyinen lämpötila. Yksianturikäytössä näytetään ohjelämpötila.

9.5. Ohjelämpötilan muuttaminen

Voit muuttaa asetettua ohjelämpötilaa milloin tahansa käytön aikana.

- Suurena lämpötilaa kääntämällä lämpötilasäädintä [2] oikealle. Pienennä lämpötilaa kääntämällä lämpötilasäädintä [2] vasemmalle.
 - ▶ Lämpötilasäädin [2] vilkkuu ja asetettu ohjelämpötila näytetään lämpötilanäytössä [3].
 - ▶ Sen jälkeen lämpötilanäytössä [3] näytetään taas löylyhuoneen nykyinen lämpötila. Yksianturikäytössä näytetään ohjelämpötila.

9.6. Ajastusajan asettaminen



VAROITUS!

Palovaara

Kuumalla kiukaalla olevat paloherkät esineet syttyvät ja aiheuttavat tulipaloja.

- ÄLÄ KOSKAAN laske palavia esineitä kiukaalle.
- Varmista ennen ajastustoiminnon aktivoimista, että kiukaan päällä EI OLE MITÄÄN palavia esineitä.

Voit säätää ajastusaikaa 15 minuutin askelin. Maksimiajastusaika on 24 tuntia. Ajastusaika näytetään tunteina ja minuutteina, esim. 8 tuntia ja 15 minuuttia näytetään muodossa 8.15.

1. Käynnistä kiuas (katso kohtaa **9.4. Saunan käynnistäminen** sivulla **25**).
2. Paina ajastusaikapainiketta [6].
 - ▶ Lämpötilasäädin [2] vilkkuu ja lämpötilanäytössä [3] näytetään viimeksi asetettu ajastusaika.
3. Paina ajastusaikapainiketta [6] ajastusajan suurentamiseksi 15 minuutin

askelin.

4. Odota muutama sekunti, kun olet saavuttanut halutun ajatusajan.
 - ▶ Saunaohjain siirtyy standby-tilaan ja ajastin käynnistyy.
 - ▶ Lämpötilänäytössä [3] näytetään jäljellä oleva ajastusaika. Lämpötilasäädin [2] ja piste tuntien ja minuuttien välissä vilkkuvat.
 - ▶ Kun ajastusaika on kulunut loppuun, kiuas kytkeytyy päälle.

9.7. Ajastustoiminnon keskeyttäminen

- Keskeytä ajastustoiminto painamalla ajastusaikapainiketta [6] sekunnin ajan (Longpress).
 - ▶ Ajastusajan kulumisen keskeytetään.
 - ▶ Lämpötilänäytössä [3] näytetään löylyhuoneen nykyinen lämpötila. Yksianturikäytössä näytetään ohjelämpötila.

9.8. Saunaohjaimen kytkeminen pois päältä

- Kytke saunaohjain pois päältä painamalla PÄÄLLE/POIS-kytkintä [6].
 - ▶ Lämpötilänäyttö [4] sammuu.
 - ▶ Saunaohjain on pois päältä.

10. Puhdistus ja huolto

10.1. Puhdistus

HUOMIO!

Laitteen vauriot

Saunaohjain on roiskevesisuojaattu. Silti suora kosketus veteen voi vahingoittaa laitetta.

- ÄLÄ KOSKAAN upota laitetta veteen.
- Älä kaada laitteen päälle vettä.
- Älä puhdista laitetta liian kostealla.

1. Kasta puhdistusliina mietoon saippuoliuokseen.
2. Väännä puhdistusliina hyvin.
3. Pyyhi saunaohjaimen kotelo varovasti puhtaaksi.

10.2. Huolto

Saunaohjainta ei tarvitse huoltaa.

11. Hävittäminen



- Hävitä pakkausmateriaalit voimassa olevien hävitysdirektiivien mukaisesti.
- Käytetyt laitteet sisältävät kierrätettäviä aineita mutta myös vaarallisia aineita. Älä heitä käytettyä laitettasi siksi missään tapauksessa kotitalousjätteen sekaan vaan hävitä laite paikalla voimassa olevien määräysten mukaisesti.

12. Ongelmanratkaisu

Virheilmoitukset

Saunaohjaimessa on diagnoosiohjelmisto, joka tarkistaa järjestelmän tiloja päällekytkennän ja käytön aikana. Saunaohjain kytkee kiukaan pois päältä heti, kun diagnoosiohjelmisto havaitsee virheen.

Virheet ilmaistaan toistuvalla varoitusäänellä ja lämpötilasäätimen [3] vilkkumisella. Lisäksi lisänäytössä [1] näytetään teksti "Err". Lämpötilänäytössä [3] näytetään virhenumero.

Kytke saunaohjain pois päältä PÄÄLLE/POIS-kytkimellä [5] ja korjaa virhe ennen kuin kytket saunaohjaimen uudelleen päälle.

Mahdolliset virheet ja niiden syyt kuvaillaan seuraavassa taulukossa. Ilmoita virhenumero tarvittaessa asiakaspalvelullesi.

Virhe	Kuvaus	Syy/korjaus
01	Turvakatkaisu	Kiukaan päällä on jotakin. Ota se pois ennen kuin otat kiukaan uudelleen käyttöön.
02	Lämpötilan turvarajoitin	Maksimilämpötila 139 °C ylitettiin kiukaan yläpuolella.
04F1	Kiuasanturin virhe	Kiuasanturi rikki, huono kontakti tai oikosulku
06F2	Laudeanturin virhe	Laudeanturi rikki, huono kontakti tai oikosulku

13. Tekniset tiedot

Ympäristövaatimukset

Varastointilämpötila:	-25 °C ... +70 °C
Ympäristön lämpötila:	-10 °C ... +40 °C
Ilmankosteus:	maks. 95%

Saunaohjain

Mitat:	307 x 175 x 57 mm
KytKentäjännite/kolmivaiheinen 3N:	400 V AC
Taajuus:	50 Hz
KytKentäteho/lämmityslaite:	3 x 3,5 kW
KytKentävirta per vaihe/lämmityslaite:	16 A
Nimellisjännite:	230 V
Kotelointiluokka (roiskevesisuojaus):	IPX4
Liitetään syöttöverkkoon kiinteällä johdotuksella (kiinteä asennus)	

Valo

KytKentäteho:	100 W
Sulake:	1A T

Säätöalueet

Lämpötila:	30 °C ... 110 °C
------------	------------------

Terminen turvallisuus

Kiuasanturi, jossa yllilämpösulake (139 °C -sammutuslämpötila)
 Lämmitysajan automaattinen rajoitus säädettävissä (6 h, 12 h, 18 h, 24 h)*
 Vaihtoehtoisesti yksianturi- tai kaksianturikäyttö

Liitäntäjohdot

Syöttöjohto:	min. 5 x 2,5 mm ²
Kiukaan syöttöjohto (lämpötilankestävyys 150 °C:een asti):	min. 2,5 mm ²
Anturijohdot (lämpötilankestävyys 150 °C:een asti):	min. 0,75 mm ²
Valojohto:	min. 1,5 mm ²

* EN 60335-2-53 rajoittaa yksityissaunojen lämmitysajan 6 tuntiin. Hotelleissa, kerrostaloissa ja vastaavissa paikoissa lämmitys aika on sallittua rajoittaa 12 tuntiin. Lämmitysajan rajoituksen laajentaminen 18 tai 24 tuntiin on sallittua vain julkisissa saunoissa.



NOTIZEN / APPUNTI / NOTES / NOTE / NOTITIES

Lined writing area with horizontal dotted lines.

sentiotec[®]

WORLD OF WELLNESS

sentiotec GmbH world of wellness Oberregauer Straße 48 4844 Regau, Itävalta

P +43 (0) 7672/277 20-800 F +43 (0) 7672/277 20-801

E info@sentiotec.com www.sentiotec.com