

JEREMIAS PIIPPUSÄILIÖ N. 22L

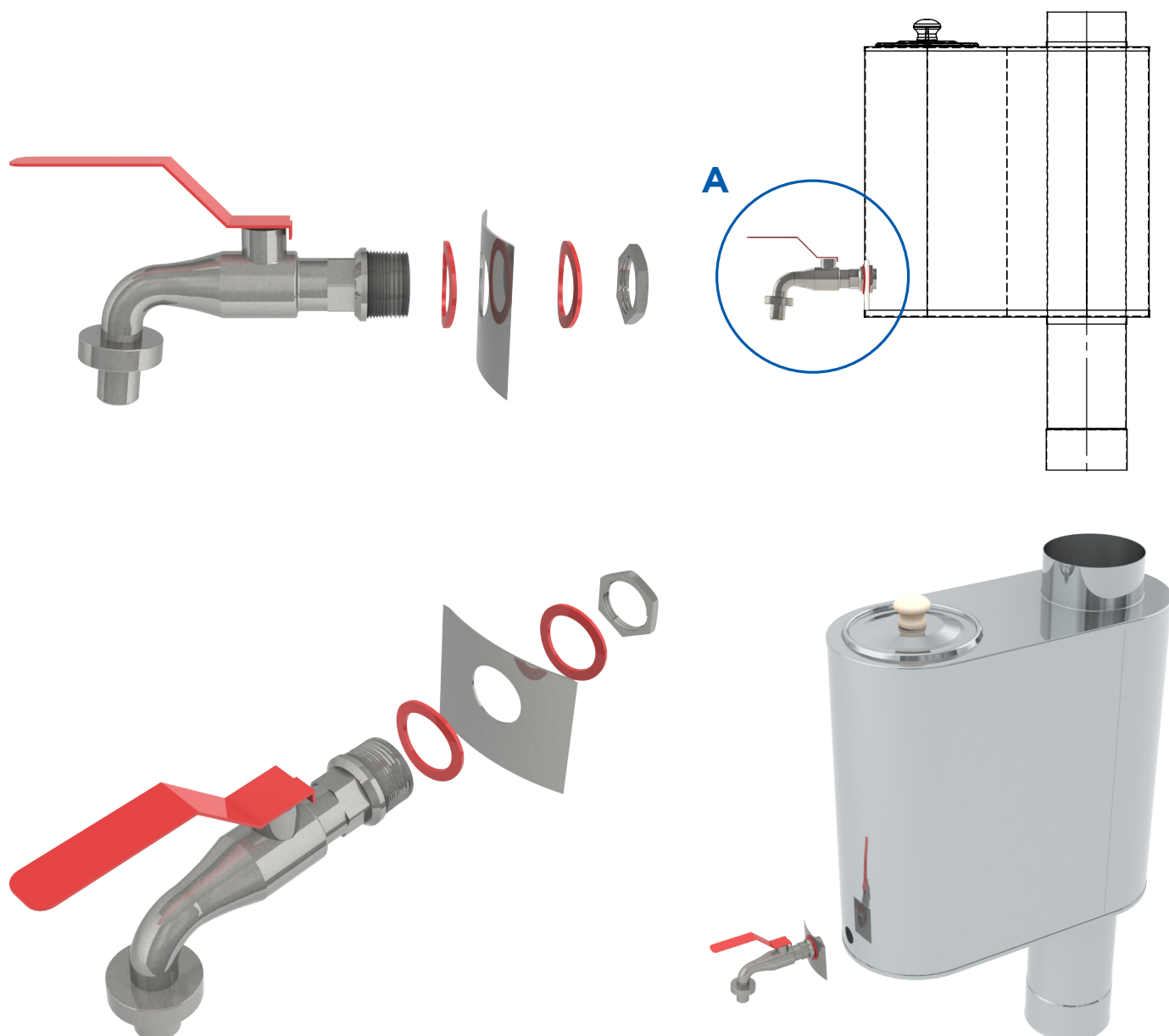
**Jeremias**[®]
CHIMNEY SYSTEMS

Huuhtele vesisäiliö huolellisesti ennen käyttöönottoa. Säiliössä on oltava vähintään 2/3 säiliöllistä vettä kiuasta lämmitettäessä. Merivedenkäyttö säiliössä on kielletty.

Vesisäiliöön pitää jättää veden laajenemis- ja höyrystymisvara, joten älä täytä säiliötä liian täyteen. Säiliön yläsaumassa on höyrynpoistoon rakoja, joita ei saa tukkia.

Asenna hana säiliöön (A) sekä laita tiiviste hanan ja säiliön väliin, myös sisäpuolelle säiliön ja mutterin väliin. Tarkista että tiivisteet ovat asettuneet hyvin paikoilleen. Älä kiristä hanaa liian tiukkaan paikalleen.

Suojaetäisyys palavaan materiaaliin on 400mm ja vesisäiliön ulkopinnasta 200 mm.



JEREMIAS VATTENTANK VÄRMARE ca. 22L

Skölj vattentank noggrant före användning. I tanken måste vara minst 2/3 av vatten när bastuugnen värms upp. Det är förbjudet att använda havsvatten i tanken.

Vattentanken måste ha vatten expansiv- och förångningsrum, så fyll inte för mycket vatten i tanken. Det finns öppningar i tankens övre som ska inte blockeras.

Montera kran till tanken (A) och placera tätningen mellan kranen och tanken, också inne mellan tanken och muttern. Kontrollera att tätningar har placerad sig väl på plats. Dra inte kranen för hårt på plats.

Säkerhetsavståndet till brännbart material är 400 mm och utsidan av vattentanken 200 mm

JEREMIAS WATER TANK HEATER ca. 22L

Rinse the water tank thoroughly before use. The minimum water amount is 2/3 of the tank when heating the sauna stove. The usage of Sea water in the tank is forbidden.

There should be a space for water expand and evaporation, so please do not fill too much water in to the tank. In the upper seam there are holes for the evaporation which should not be closed.

Install the water tap (A) and place the gasket between the tank and the water tap, also inside between the tank and the nut. Check that the gaskets have settled properly in place. Do not tighten the water tap to tight.

The safety distance to combustible material is 400mm and from the outside of the water tank surface 200mm.