

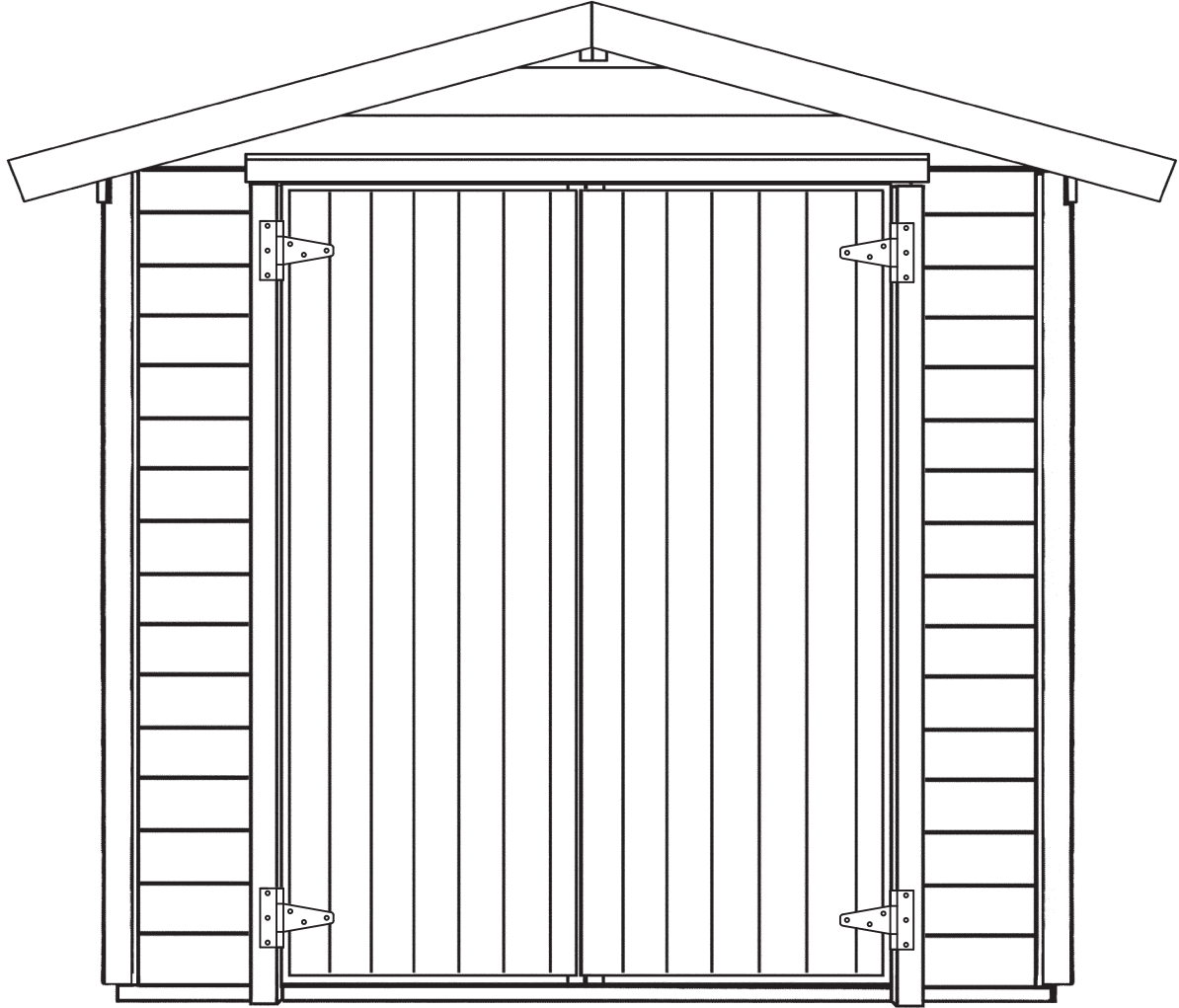
Tarkastanut:

**Tärkeää! Säilytä tämä.**

Takuunumero:

# Lillevilla +6

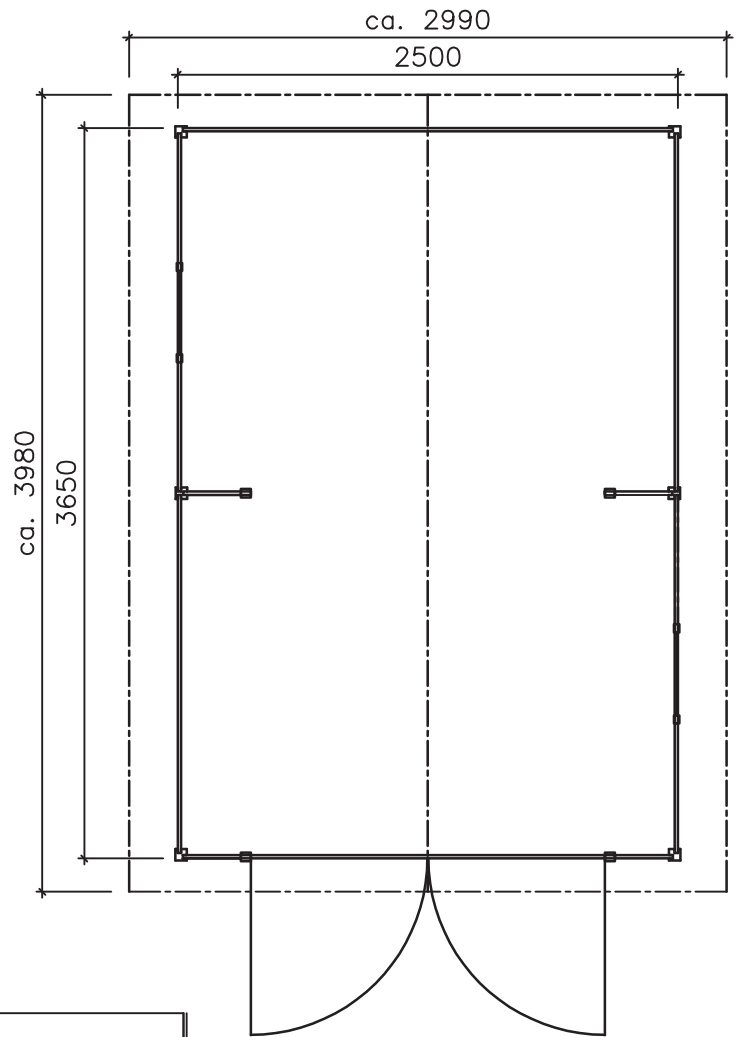
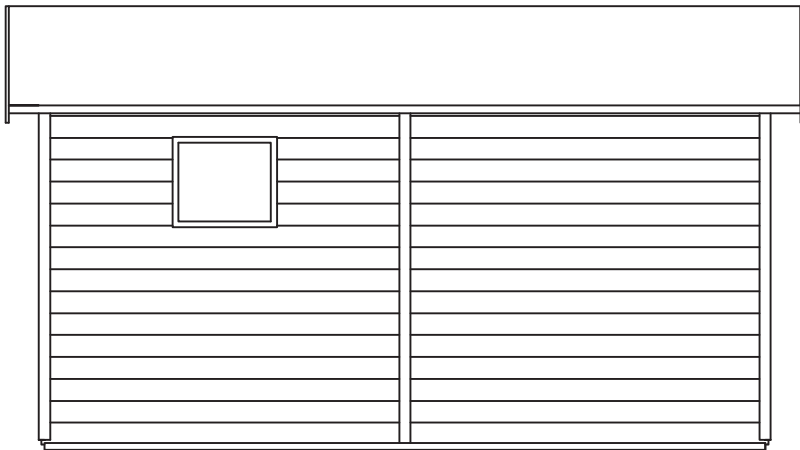
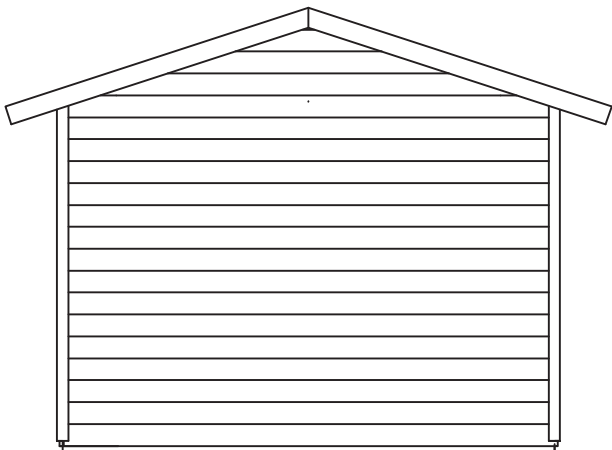
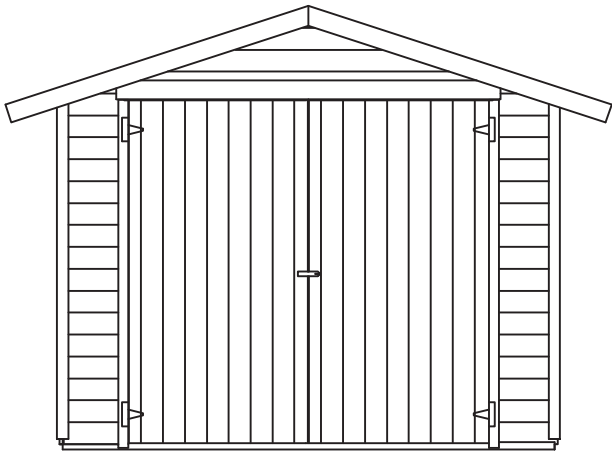
## pystytysohje



**HUOM!**

Kaikissa tätä tuotetta koskevissa kysymyksissä ja yhteydenotoissa ilmoita jälleenmyyjälle tai tuotteen valmistajalle pakettiin ja pystytysohjeeseen liimattu takuunumero!

# Lillevilla +6

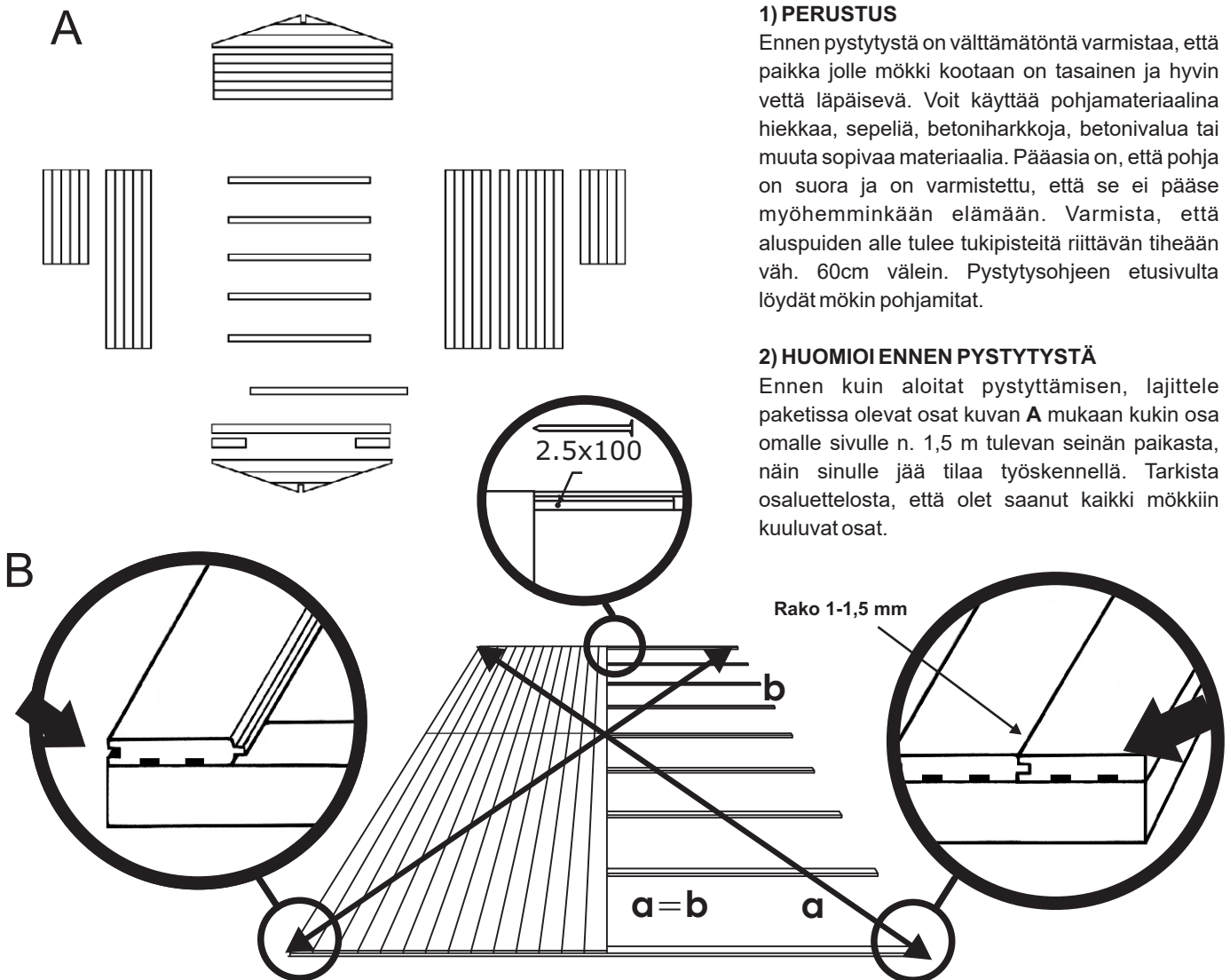


Hyvä asiakas, kiitos siitä, että olet valinnut Luoman valmistaman puutarhamökin. Olemme tehneet sen huolella modernissa tehtaassamme Suomessa, käyttäen raaka-aineena keinokuivattua havupuuta.

Pyydämme huomioimaan, että puu on elävä materiaali, se hengittää ja elää ympäristön mukaan. Tämä tarkoittaa sitä, että siinä voi tapahtua pieniä koon ja muodonmuutoksia ympärillä olevan kosteuden vaihdellessa. Tällainen pieni kosteuden vaihtelun aiheuttama muodon muutos ei ole virhe tai aihe reklamaatioon.

Käyttämämme puu on suojakäsittelemätöntä. Siksi on suositeltavaa suojakäsittellä mökki heti pystytyksen jälkeen. Tämä voidaan suorittaa läpikuultavalla suoja-aineella tai peittävällä maalilla.

Asiakkaan on ennen pystyttämisen aloittamista tarkistettava paketin sisältö osaluettelon avulla, ja mikäli hänellä on huomautettavaa tuotteesta, jotain puuttuu tai paketissa on viallisia osia, on hänen välittömästi otettava yhteyttä tuotteen ostopaikkaan ja tehtävä kirjallinen reklamaatio. Mikäli asennustyöt aloitetaan tai niitä jatketaan, on asiakas hyväksynyt tavaran. **Lue koko ohje läpi ennen pystytyksen aloitusta ja säilytä ohje myöhempiä käyttöä varten!**



## 1) PERUSTUS

Ennen pystytystä on välttämätöntä varmistaa, että paikka jolle mökki kootaan on tasainen ja hyvin vettä läpäisevä. Voit käyttää pohjamateriaalina hiekkaa, sepeliä, betoniharkkoja, betonivalua tai muuta sopivaa materiaalia. Pääasia on, että pohja on suora ja on varmistettu, että se ei pääse myöhemminkään elämään. Varmista, että aluspuiden alle tulee tukipisteitä riittävän tiheään väh. 60cm välein. Pystytysohjeen etusivulta löydät mökin pohjajamitat.

## 2) HUOMIOI ENNEN PYSTYTYSTÄ

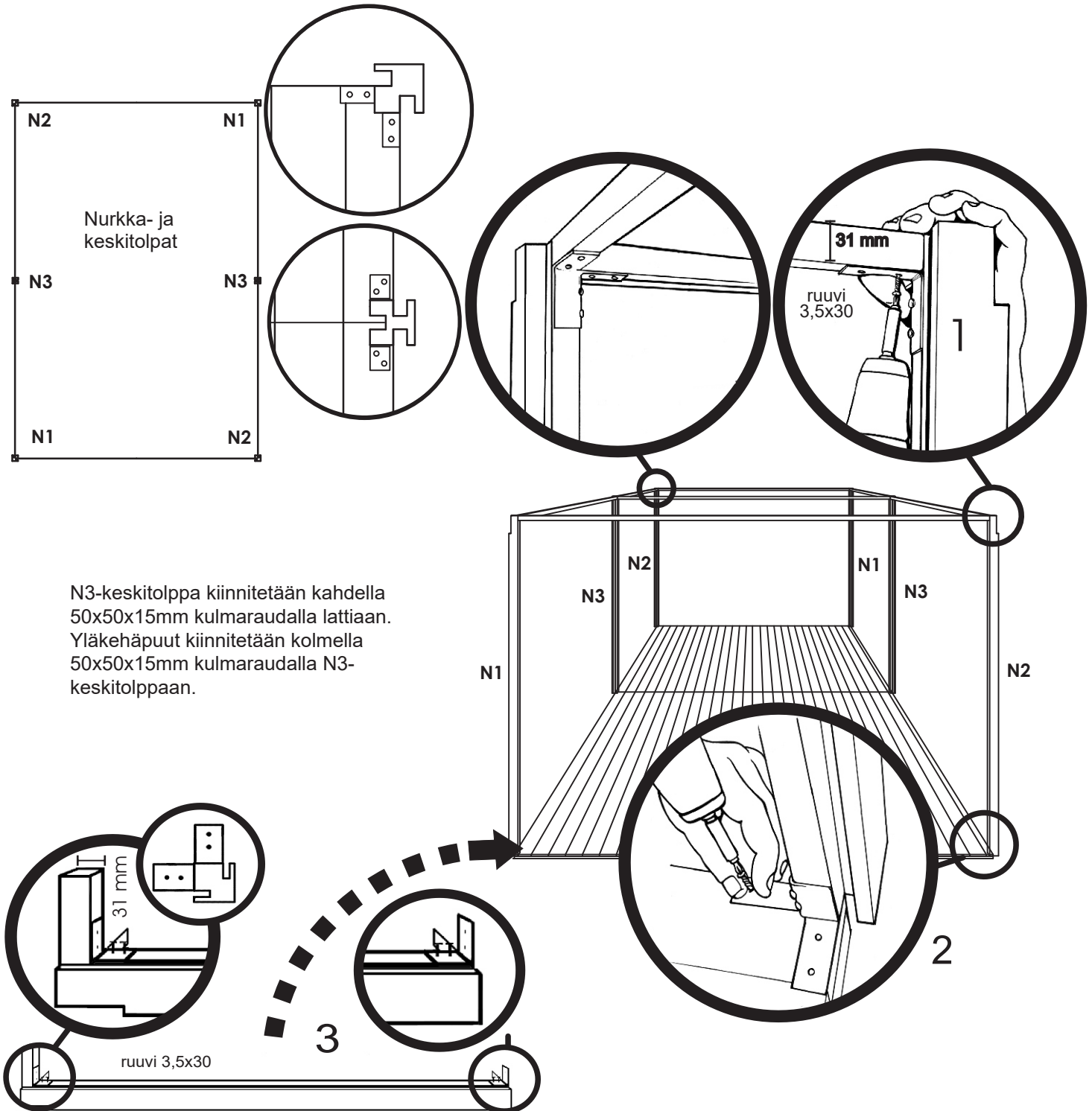
Ennen kuin aloitat pystyttämisen, lajittele paketissa olevat osat kuvan A mukaan kukin osa omalle sivulle n. 1,5 m tulevan seinän paikasta, näin sinulle jää tilaa työskennellä. Tarkista osaluettelosta, että olet saanut kaikki mökkiin kuuluvat osat.

## 3) PYSTYTYKSEN ALOITTAMINEN

Aseta pohjapuut paikoilleen kuvan B mukaisesti siten, että jaat pohjapuut tasavälein. Tämän jälkeen lada lattialaudat paikoilleen. Ensimmäinen lauta asennetaan naaraspontti ulospäin ja viisteet/urat alaspäin. Laudan reunan tulee olla aluspuiden päiden kanssa tasan. Kavenna viimeinen lauta niin että lattiasta tulee oikean kokoinen. Lattialauta elää ilman kosteuden mukaan, minkä vuoksi on hyvä jättää pieni rako (1-1,5 mm) jokaisen lattialaudan väliin. Huomaa, että ensimmäinen ja viimeinen lattialauta eivät saa tulla aluspuiden päiden yli, joten kavenna lopetuslautaa tarvittaessa. Lattian lopullinen koko on **2470x3620mm**. Lyhennä lautoja tarvittaessa. Ennen kuin naulaat laudat kiinni varmista, että lattia on suorakulmainen. Tämä on varmintä todeta ottamalla ristimitta kuvan mukaan. Naulaa lattialaudat huolellisesti kiinni jokaiseen aluspuuhun (naula 45 x 1,7). Huom! Lattialaudan takaosa on normaalisti vajaasärmäinen ja tämä ei ole vika, vaan kuuluu tuotteeseen. Laudoissa mahdollisesti esiintyvä lievä tukkisinistymä ei vaikuta puun ominaisuuksiin eikä kestävytyteen eikä siten ole vika.

## 4) NURKKATOLPPIEN PYSTYTYS

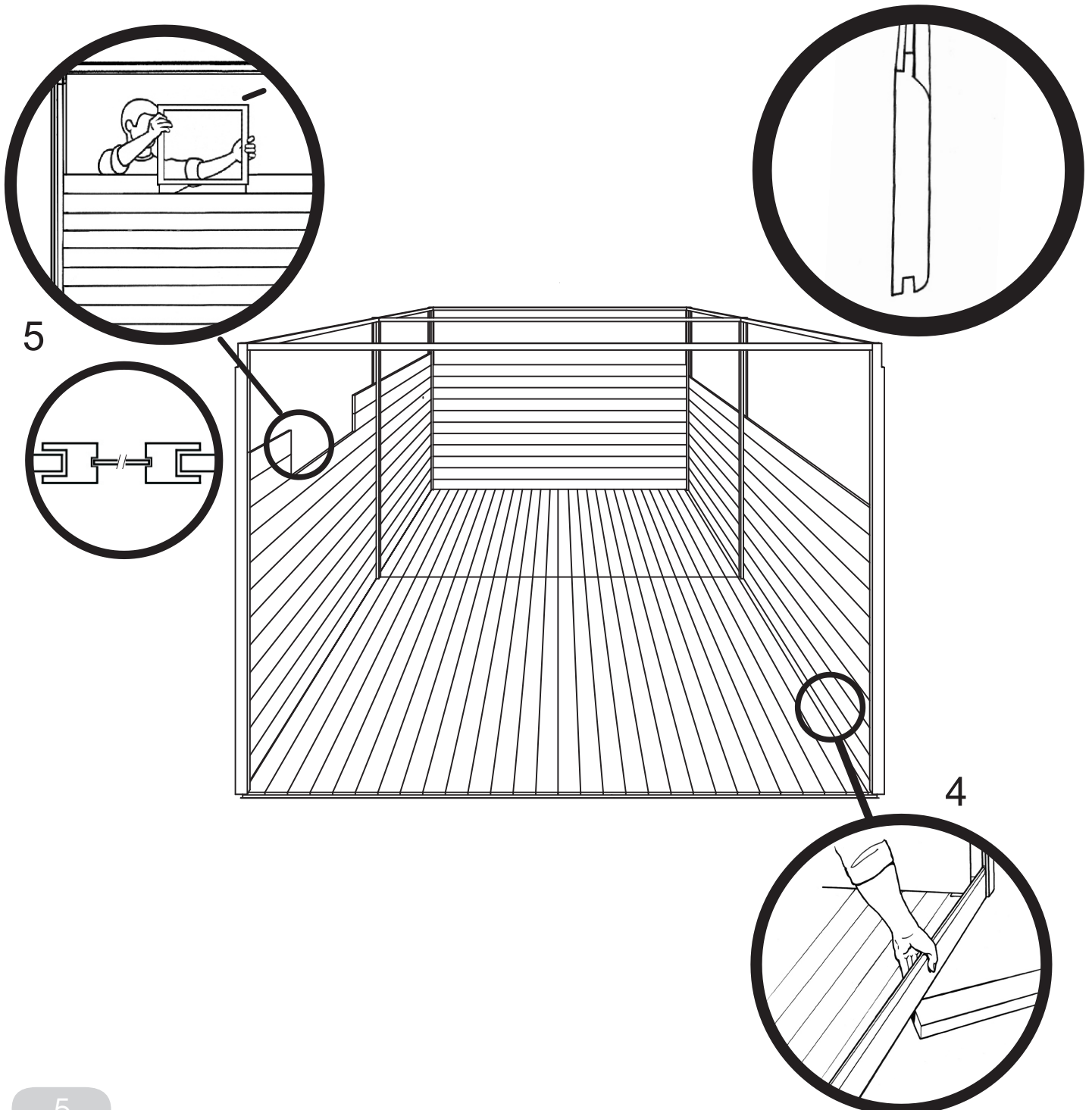
Rungon rakentaminen aloitetaan pystyttämällä 4 nurkkatolppaa. Tolpassa on kahdella sivulla ura seinälaudoille. Tolpan yläpäässä on yhdellä sivulla loveus sivuseinän kannatinta varten. Aseta tämä loveus osoittamaan kuvan mukaan sivuseinästä ulos päin. Asenna sen jälkeen keskitolpat sivujen keskikohdalle. Tolpat kiinnitetään lattiaan kulmaraudoilla, siten että tolpassa oleva seinälaudalle varattu lovi jää lattian reunan ulkopuolelle kuva 2. Kun kaikki 6 tolppaa on asennettu lattiaan, kiinnitetään tolpan yläpään yläkehä. Kiinnitys suoritetaan kulmaraudoilla. Huom. ylärauta asennetaan niin, että kehäpuu ylittää nurkkatolpan tasalle, kehäpuun ollessa pystykantissa (korkeus 31 mm) kuva1. Käytä mittaa apuna. Kaikki ruuvit kiinnitetään huolella ja runko on valmis. Huom. Voit helpottaa asennusta kiinnittämällä metallikulmat nurkkatolpan ylä- ja alapäähän tolpan ollessa vaakatasossa kuva 3.



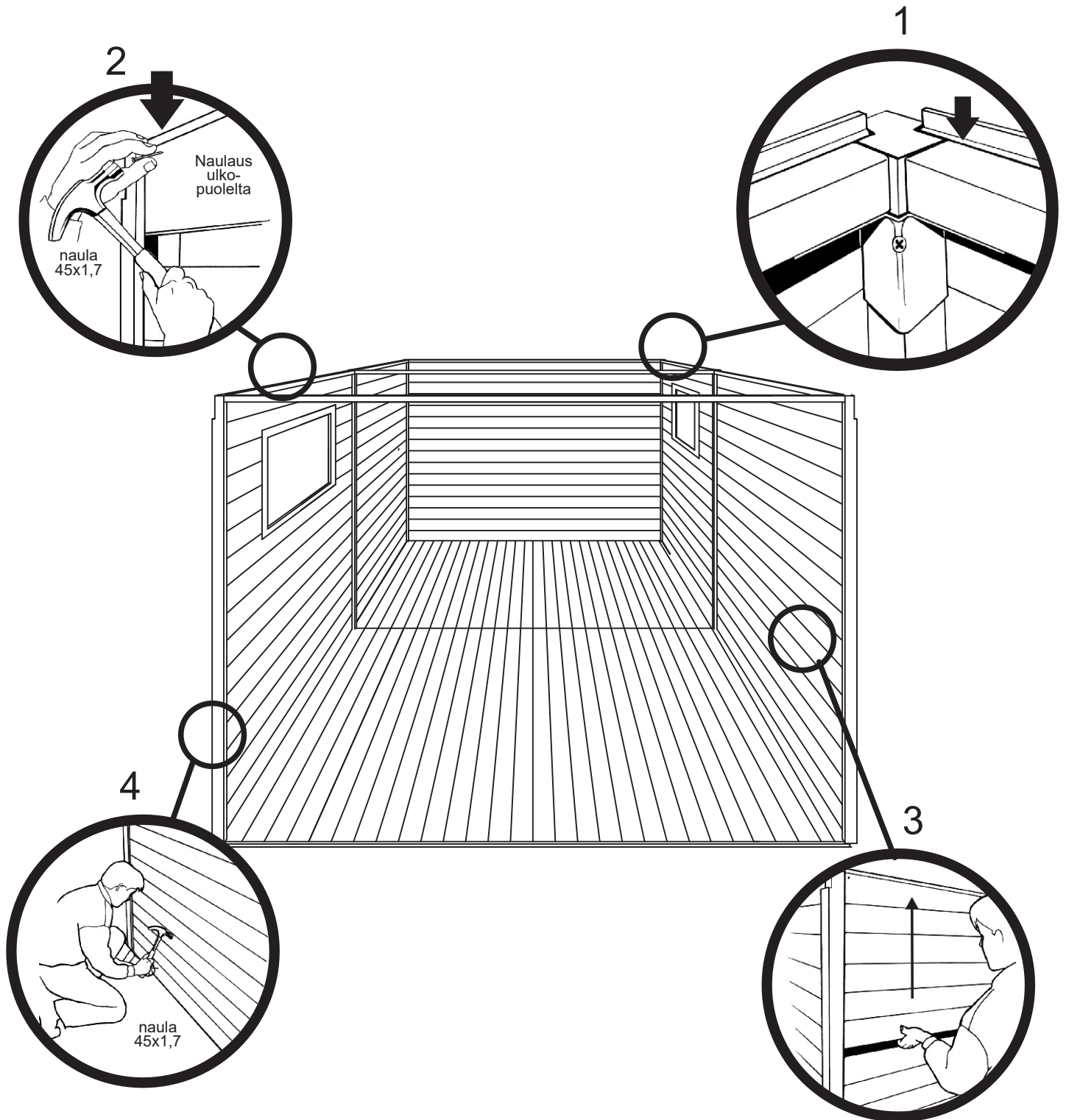
N3-keskitolppa kiinnitetään kahdella 50x50x15mm kulmaraudalla lattiaan. Yläkehäpuut kiinnitetään kolmella 50x50x15mm kulmaraudalla N3-keskitolppaan.

## 5) SEINÄT

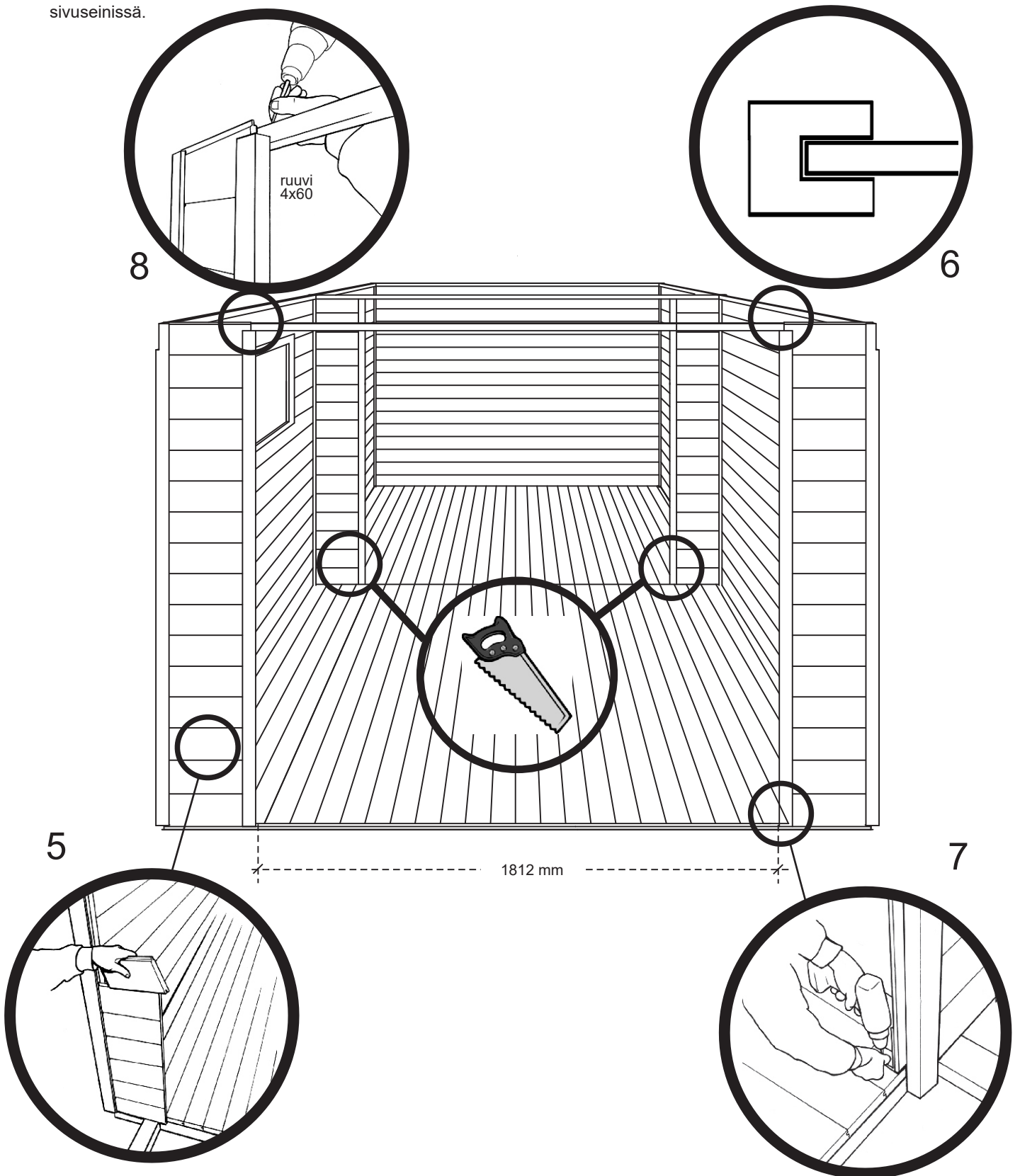
Kokoa ensin sivuseinät ja takaseinä. Aloita seinän kokoaminen toisesta sivuseinästä pujottamalla yksi seinälauta nurkkatolpissa olevien urien väliin, softline profiili ulos päin ja naarasponkki alas. Perustuksen korkeudesta riippuen käytä sopivaa tukea seinälaudan alla, ettei lauta putoa läpi, vaan jää aluspuiden tasalle kuva 4. Älä kiinnitä vielä seinälautoja. Lado seinälaudat paikoilleen, huomioi ikkunoiden paikka (voit itse päättää ikkunoiden korkeuden ja seinän). Ikkuna asennetaan pujottamalla se lyhyempien seinäpanelien väliin kuva 5. Huolehdi, ettei ikkuna pääse putoamaan!



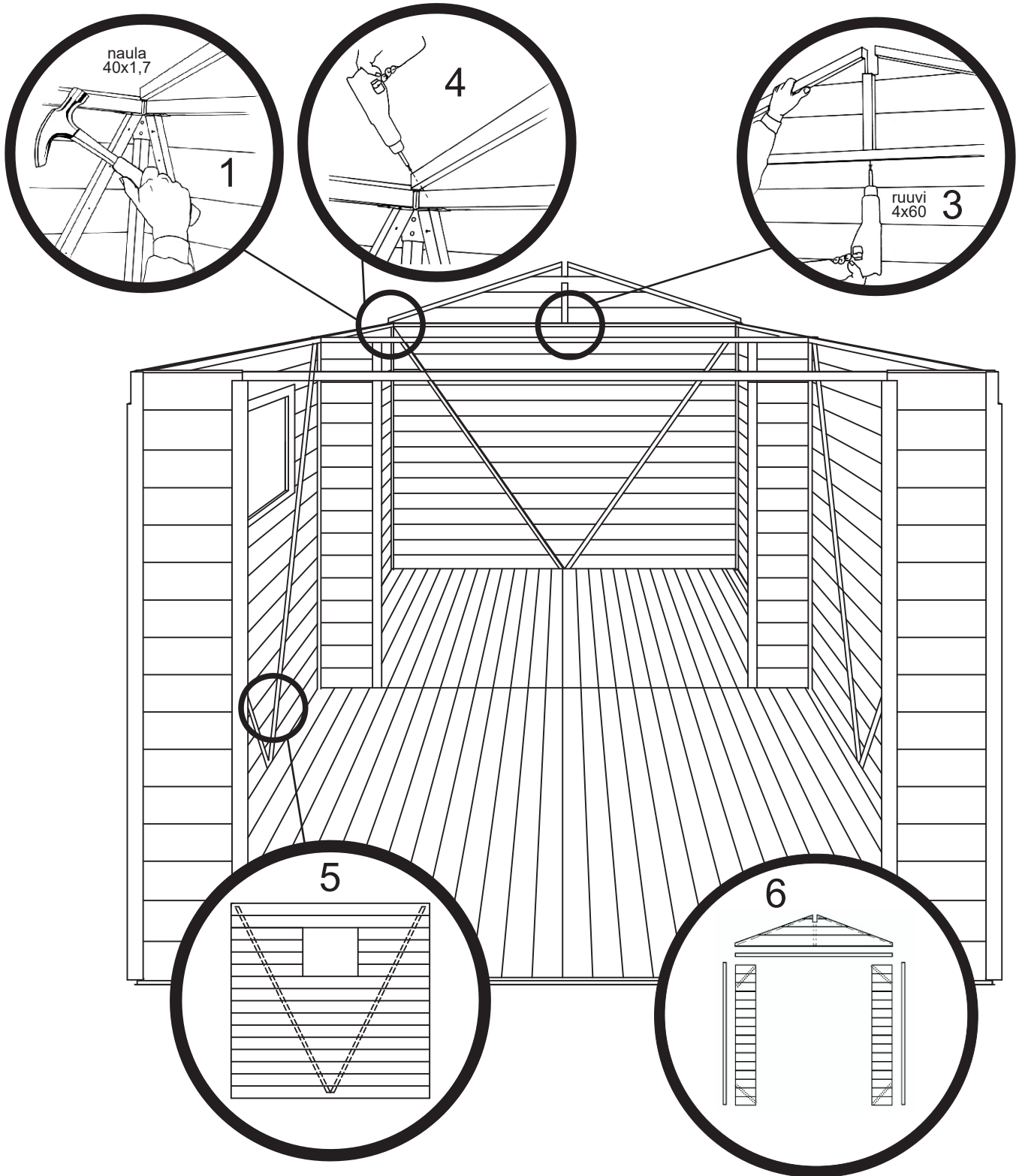
Kun kaikki 5 seinää on ladottu paikoilleen, täsmätään seinän korkeus. Korkeus määritetään yläkehäpuun ja seinäpanelin urospontin kielen alun korkeuden mukaan kuva 1. Kun korkeus on varmistettu, kiinnitetään ylimmäinen seinäpaneli yläkehäpuuhun (huomioi, että kaikkien seinien panelit tulisi olla samalla korkeudella) kuva 2. Tämän jälkeen kohotetaan alempia seinäpaneleita aloittaen ylhäältä, niin että ne varmasti ovat pontissa kuva 3. Kun seinä on saatu oikeaan korkeuteen, kiinnitetään alimmainen paneli aluspuihin kuva 4.



Etuseinän ja väliseinän panelit ladotaan paikoilleen kuva 5. Kavenna väliseinän alimmaisista paneleista alapuolelta niin, että niiden yläreunat ovat samalla tasolla sivuseinien alimmaisten paneleiden yläreunan kanssa. Oven karmit (2 kpl) pujotetaan paikoilleen kuva 6, oven aukon mitta tarkistetaan ylä- ja ala- päästä (mitta = 1812mm), karmit kiinnitetään lattiarakenteisiin metallikulmalla kuva 7 ja yläkehäpuuhun ruuvilla kuva 8. Oven sivukarmit asennetaan pitempi loveus alas. Toiset karmit asennetaan väliseinään samalla tavalla tukemaan väliseinää. Lyhennä väliseinän karmeja alhaalta. Panelien korkeus tarkistetaan ja tämän jälkeen kiinnitetään panelit ylhäältä, nostetaan paneli ponttiin ja kiinnitetään alhaalta, kuten sivuseinissä.







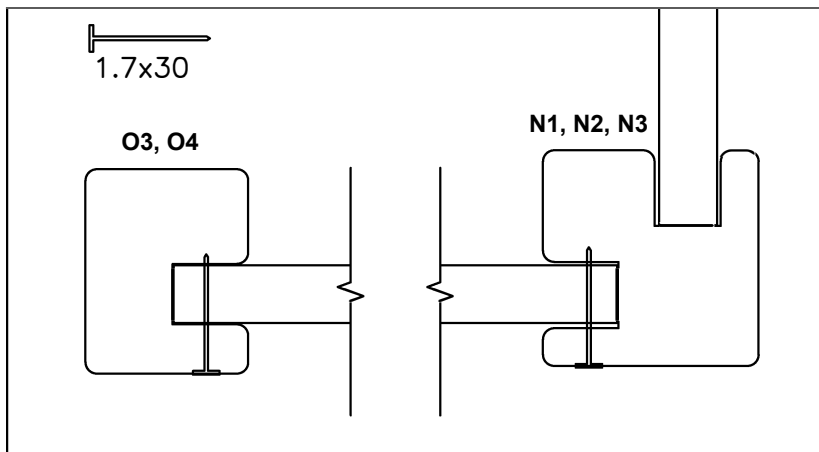
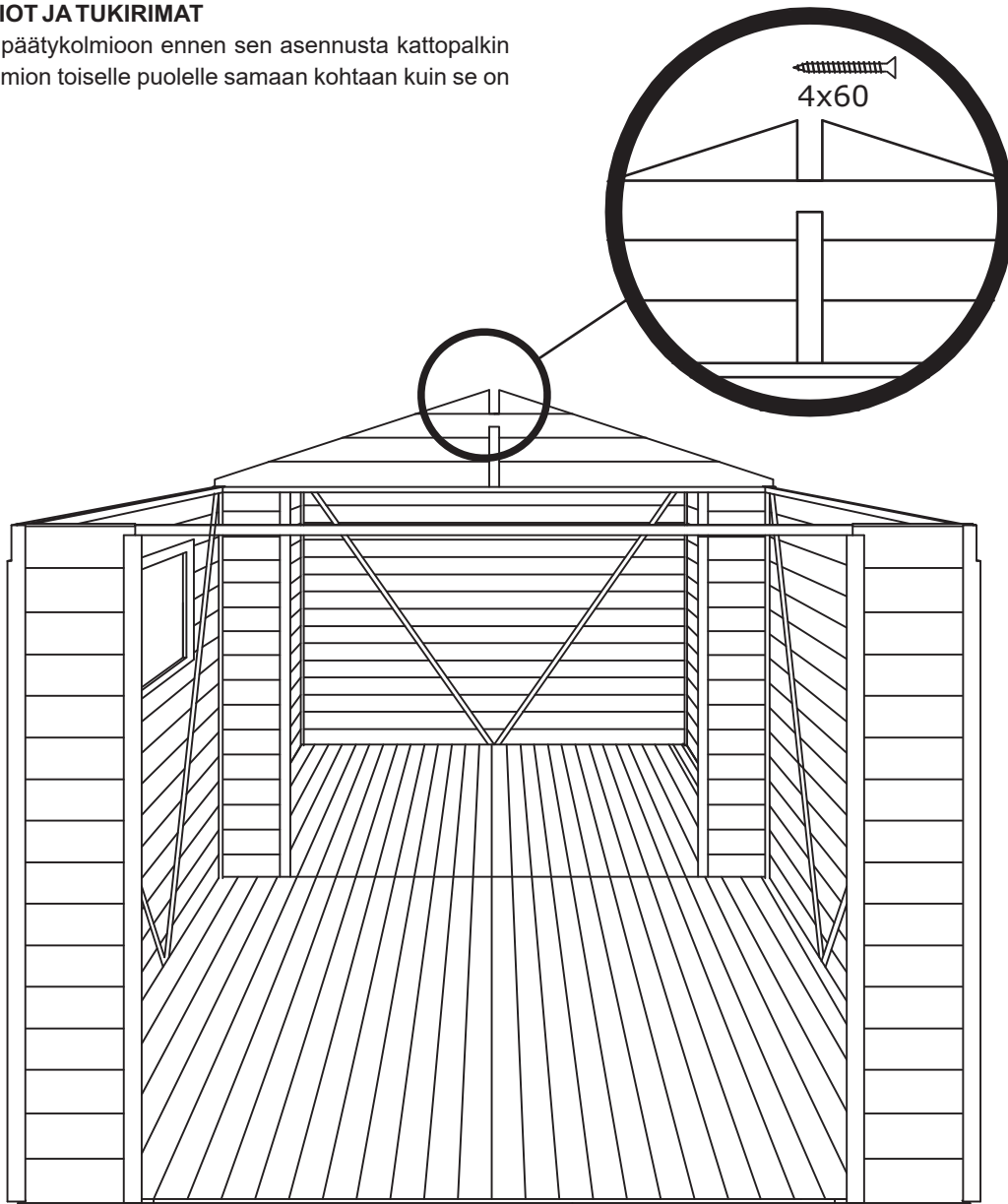
## 6) PÄÄTYKOLMIOT JA TUKIRIMAT

Kiinnitä taka- ja sivuseinien tukirimat kuvien 5 ja 6 mukaisesti (tuettava vastapuolelta naulattaessa). Naulaa jokainen paneli tukirimaan kuva 1. **Huom. Jos mökin pohja ei ole tasainen, voi tukirima olla liian lyhyt tai pitkä. Mikäli jokin lattian osa on alempana, on tukirima lyhyt, ja jos lattia osa on ylempänä, on tukirima pitkä.** Nosta nyt päätykolmiot paikoilleen ja kiinnitä ne yläkehäpuuhun kuvien 3 ja 4 mukaan. Naulaa jokainen seinäpaneli kiinni seinien tukipuihin (kuva 5). Kiinnitä etu- ja väliseinän vinotuet seinäpaneeliin kuten kuvassa 6.



## 6) PÄÄTYKOLMIOT JA TUKIRIMAT

Lisää väliseinän päätykolmioon ennen sen asennusta kattopalkin tukirima päätykolmion toiselle puolelle samaan kohtaan kuin se on toisella puolella.

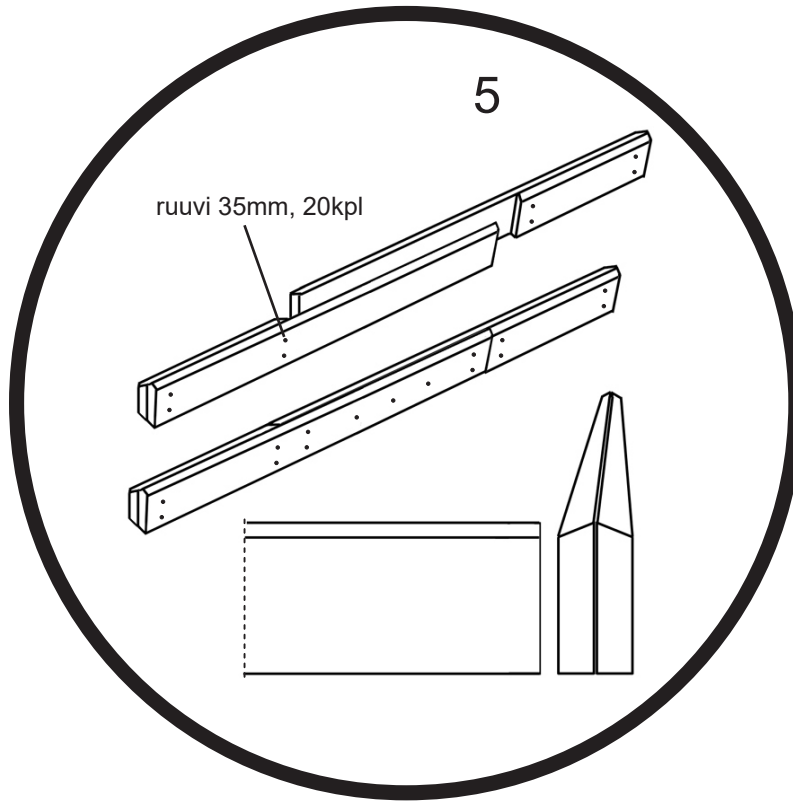


Naulaa kaikki etuseinän seinäpaneelit kiinni ovenkarmeihin ja nurkkatolppiin.

Naulaa kaikki väliseinäpaneelit N3-keskitolppaan ja väliseinän ovenkarmiin.

## 7) KATON KANNATTAJAT

Kattokannattaja koostuu neljästä osasta ruuveilla kuvan 5 mukaan. Lisää sen alapuolelle kaksi lisätukea ja kiinnitä lisätuet vaneripaloilla ja ruuveilla harjapuuhun. Mittaa lisätukien paikat kuvan 5.1 mukaan. Huomaa, että lisätukien väliin keskelle kattokannattajaa täytyy jättää rako päätykolmiota varten.

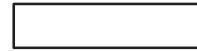
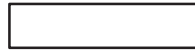


5.1

Kattokannattaja



Vaneri



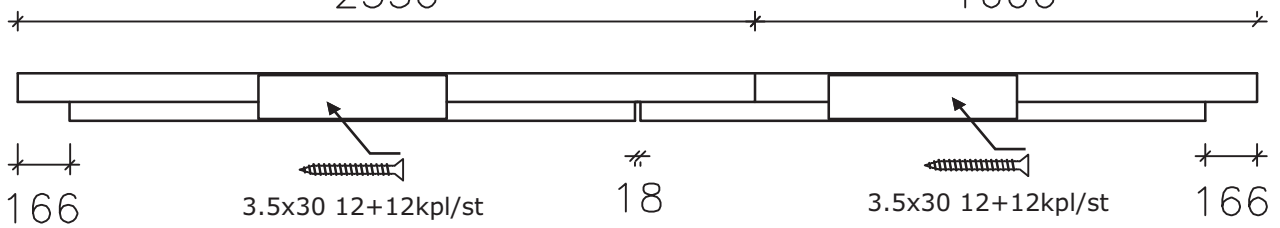
2x36x60x1800

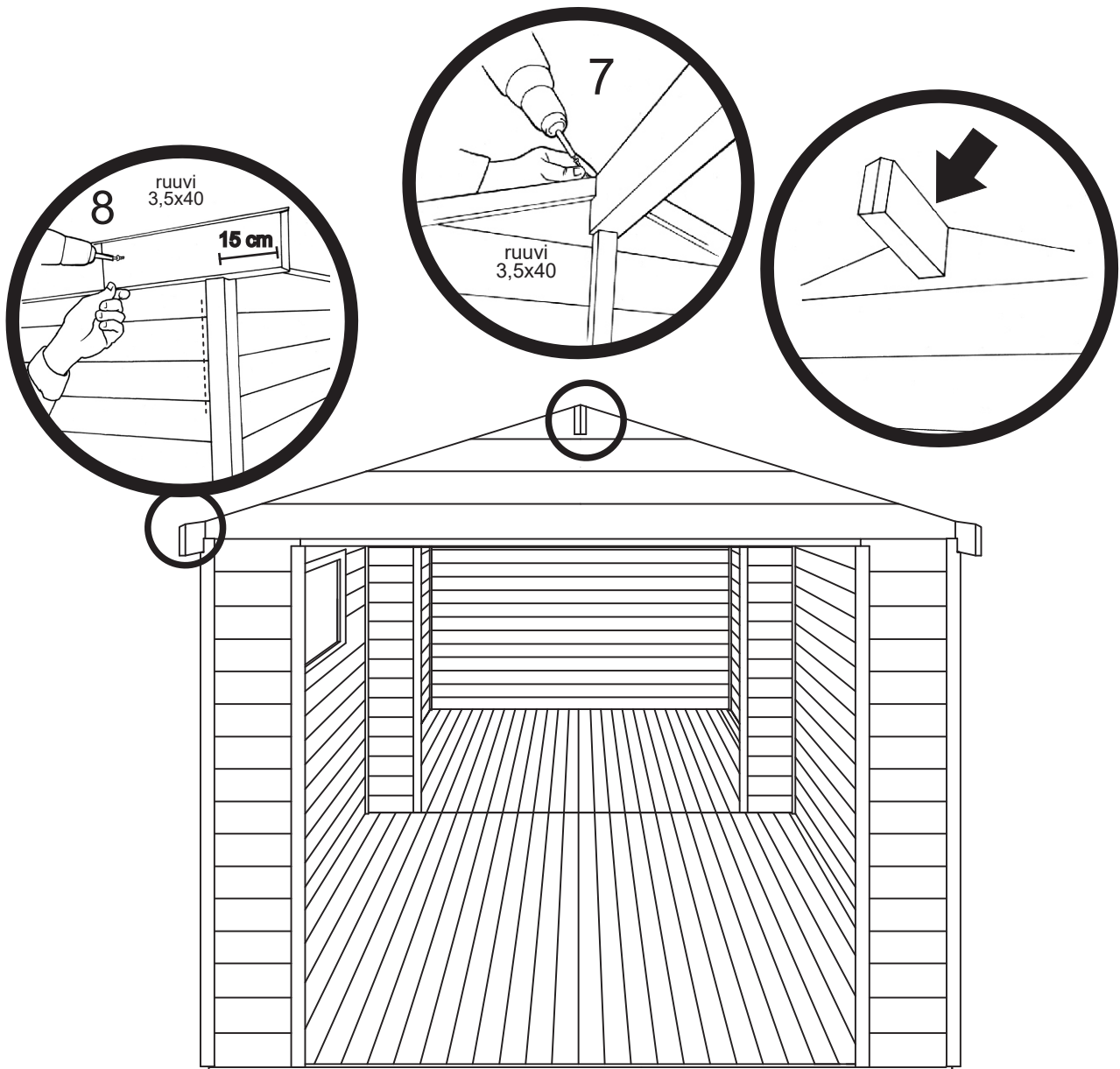


2350

1600

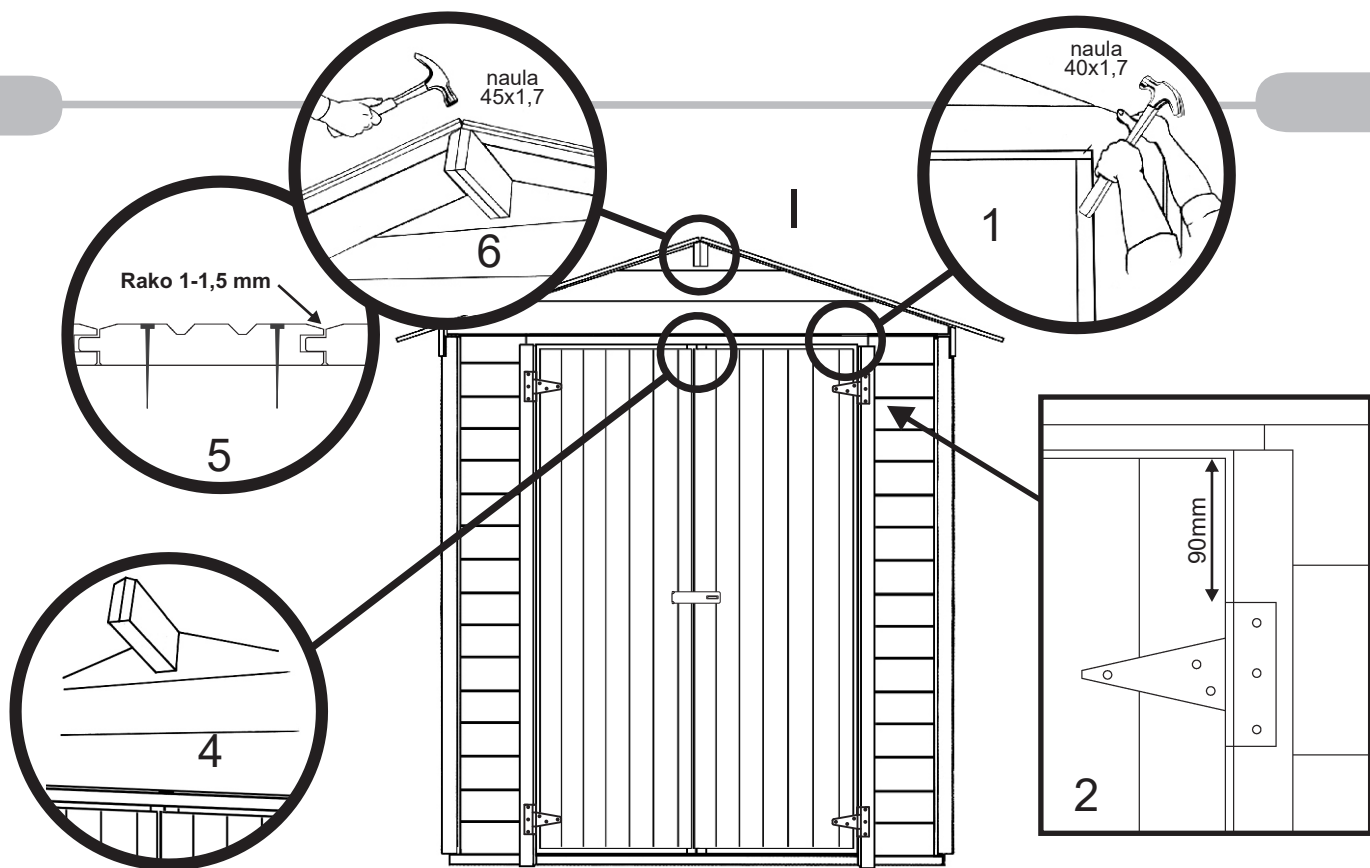
90  
60





## 7) KATON KANNATTAJAT

Kun kattokannattaja on valmis, se nostetaan paikoilleen ja kiinnitetään päätykolmioon, kuva 7. Sivuseinille tulevat kattolaudoituksen kannattajat kiinnitetään sivuseinälle, niin että viistetty yläosa tulee tulevan kattolaudan tasalle ja 15cm ulos seinästä, kuva 8 (Huom. sivuseinän kattolaudoituksen kannattajat ovat kahdesta osasta ja ne kiinnitetään yläkehään). Nurkkatolpissa on valmis loveus kannattajien kiinnitykseen.



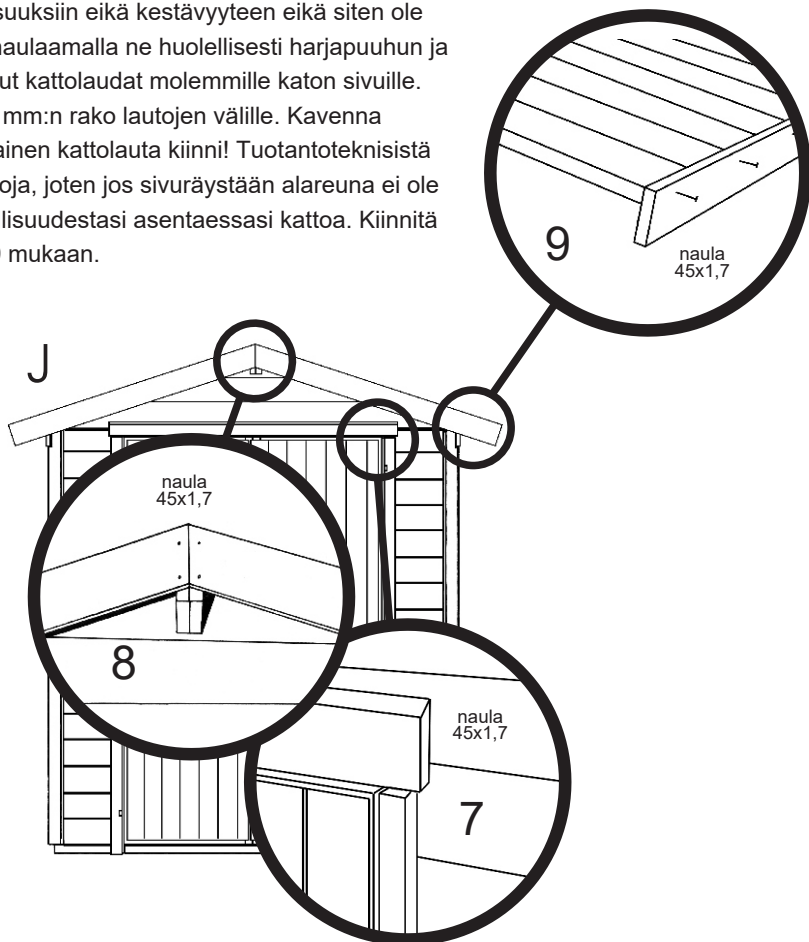
## 8) OVET

Kiinnitä oven yläpuolen rima O5 kolmesta kohtaa paikalleen kuva 1. Ruuvaa saranat ensin oviin (oven takapuolella olevien vinotukien kohtaan, n. 90mm oven ylä- ja alareunasta, kuva 2) ja sitten karmiin (ruuvi 3,5x25mm). Oven ja sivukarmin väliin tulee jäädä 3-4mm rako. Varmista, että ovet ovat suorassa ja samalla korkeudella, **kuva 4**. Ruuvaa kiväärisalvat ylös ja alas vasemman oven sisäpuolelle ja poraa niitä varten reiät yläkehäpuuhun sekä lattialautaan. Asenna oven lukitussalpa paikalleen. Naulaa oven otsalauta paikalleen, kuva 7.

## 9) KATON KIINNITYS

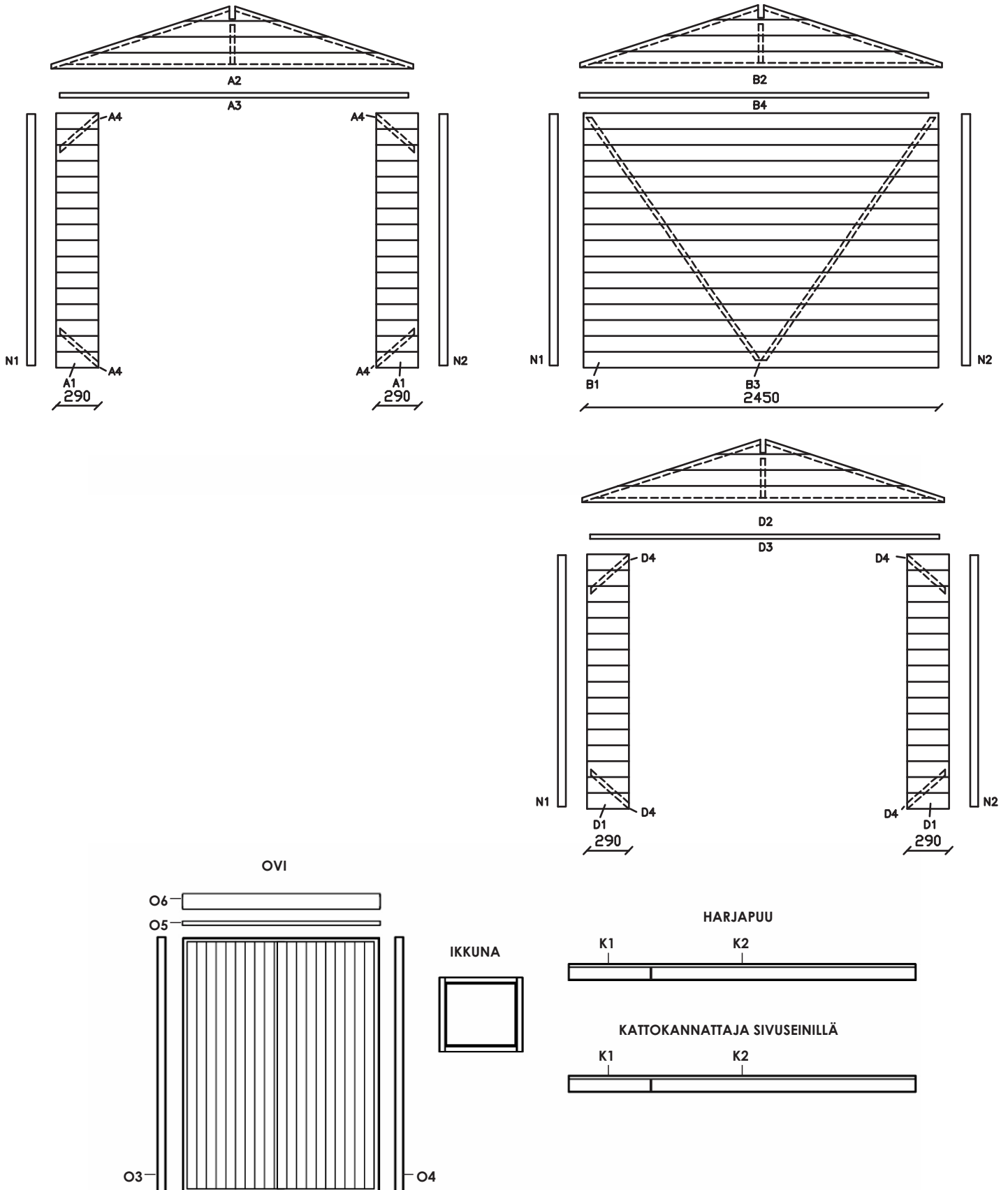
Aloita katon kiinnitys edestä siten, että kiinnität kattolaudan tasaisempi puoli alaspäin eli viisteet ja urat ylöspäin ja naaraspontti ulospäin, kuva 5. Kattolaudan takaosa on normaalisti vajaasärmäinen, ja tämä ei ole vika vaan kuuluu tuotteeseen. Laudoissa mahdollisesti esiintyvä lievä tukkisinistymä ei vaikuta puun ominaisuuksiin eikä kestävytyteen eikä siten ole vika. Kiinnitä ensin molemmille puolille kaksi lautaa naulaamalla ne huolellisesti harjapuuhun ja katon kannattajiin, kuva 6. Kiinnitä tämän jälkeen loput kattolaudat molemmille katon sivuille. Puun kosteuselämisen vuoksi kannattaa jättää 1-1,5 mm:n rako lautojen välille. Kavenna viimeiset laudat tarvittaessa sahaamalla. Naulaa jokainen kattolauta kiinni! Tuotantoteknisistä syistä kattolautojen pituuksissa saattaa olla pieniä eroja, joten jos sivuräystään alareuna ei ole suora, oikaise se sahaamalla. Huom! Huolehdi turvallisuudestasi asentaessasi kattoa. Kiinnitä sivuräystäslaudat ja päätyräystäslaudat kuvien 8 ja 9 mukaan.

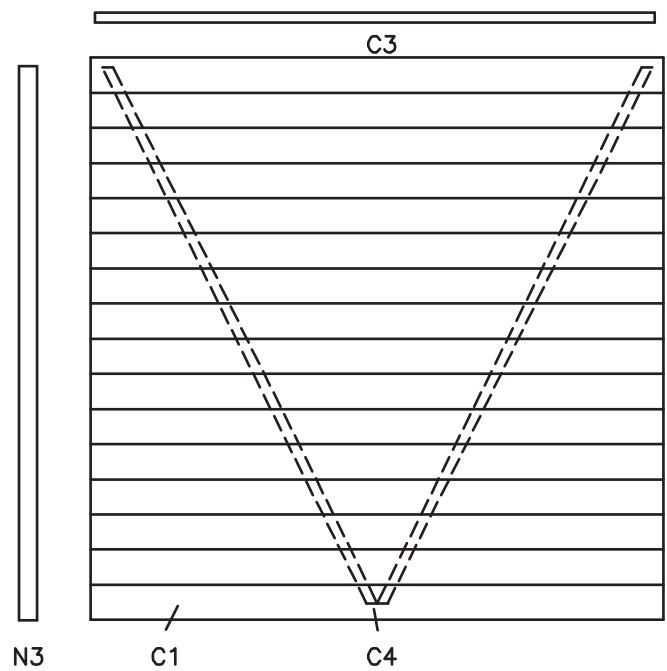
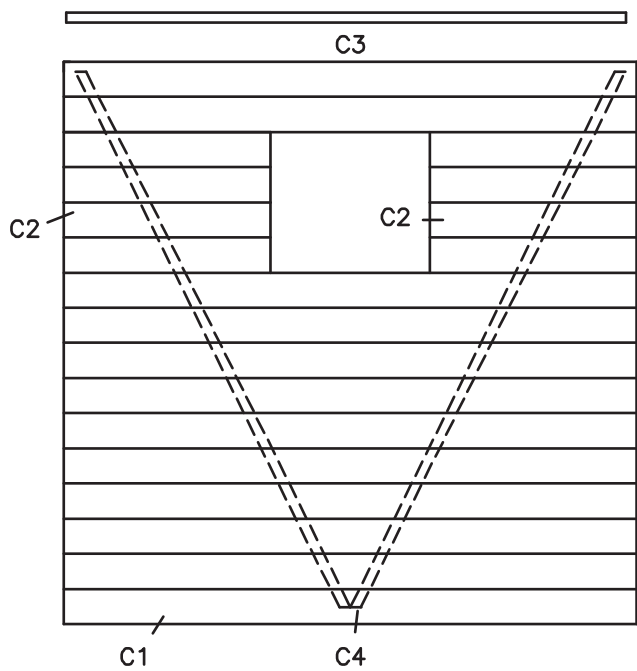
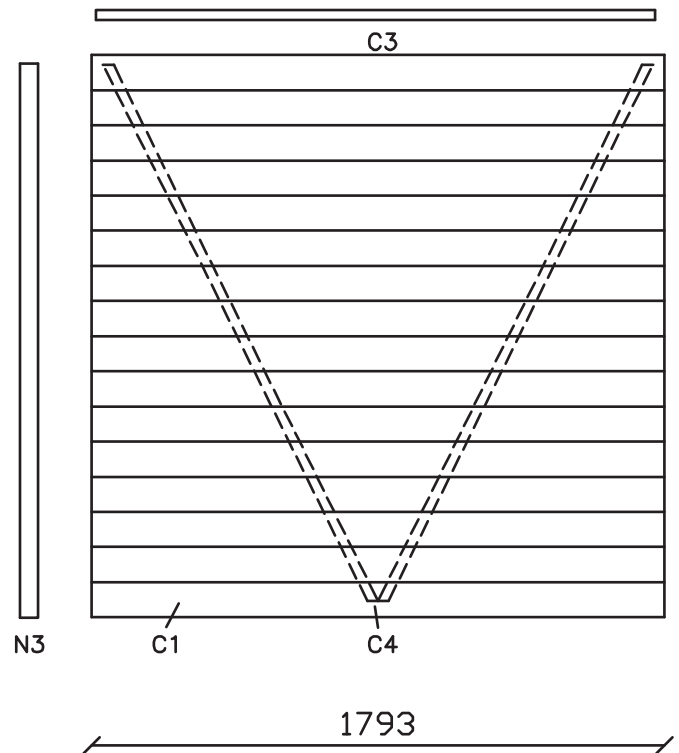
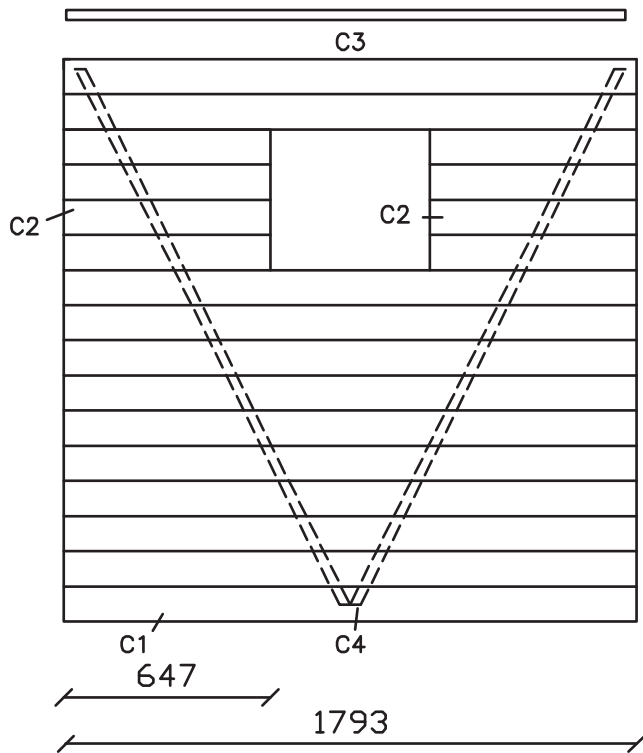
**Huom!** Kattolaudat on peitettävä heti naulaamisen jälkeen, ja katemateriaali on asennettava viipymättä. Rakennus on tarkoitettu katettavaksi kevyellä katemateriaalilla. Suosittelemme huopatai peltikatetta harjakattoisiin malleihin.



## 10) LOPPUKATSAUS

Tarkista, että olet kiinnittänyt kaikki osat huolella. On hyvä tarkistaa pohjan suoruus joka kevät ja alkusyksy. Jos huomaat, että pohja ei ole suora, oikaise se. Näin takaat ovien toimivuuden. Säädä ovien saranoita tarvittaessa.





## 11) PINTAKÄSITTELY, PUUNSUOJAUS JA HOITO

Rakennuksen pintakäsittely on tehtävä viipymättä heti rakennuksen pystytyksen jälkeen sään ja olosuhteiden niin salliessa. Ensimmäinen käsittely on tehtävä homehtumista ja sinistymistä ehkäisevällä värittömällä puunkyllästysaineella eli pohjusteella (kysy neuvoa käsittelyaineen myyjältä). Noudata käsittelyaineen valmistajan ohjeita. Tämän jälkeen tehdään pintakäsittely joko kuultavalla puunsuojalla tai peittävällä maalilla. Paras lopputulos saavutetaan, kun rakennus pintakäsittellään kahteen otteeseen. Ensimmäinen pintakäsittely kannattaa tehdä silloin, kun rakennus on pystytetty ja olosuhteet ovat suotuisat. Toinen käsittely tehdään seuraavana vuonna alkukesästä, kun ilmankosteus on alimmillaan ja puu mahdollisimman kuivaa. Tällöin saadaan peitetyksi mahdolliset kuivumisraidat paneelien saumoissa. Ovet ja ikkunat on käsiteltävä molemmin puolin. Rakennus tulee käsitellä myös sisältä homehtumista ja sinistymistä ehkäisevällä pintakäsittelyaineella, nurkat erityisen huolellisesti. Sekä ulko- että sisäpuolen käsittelyt tulee uusia säännöllisesti käsittelyaineen valmistajan ohjeiden mukaan. Eteläpuoleisen seinän pintakäsittelyn kuntoa kannattaa seurata tarkasti, sillä auringon UV-säteily vaikuttaa siihen voimakkaammin kuin muihin seiniin.

Suojakäsittelystä huolimatta saattaa kosteutta päästä tulemaan rakennuksen sisälle nurkista, oksankohdista, halkeamista ja osien liitoskohdista. Tarvittaessa estä tämä esimerkiksi silikonin avulla.

Ota huomioon, että seinässä olevista oksanlohkeamista suoja-aine saattaa päästä valumaan toiselle puolelle aiheuttaen valumajälkiä. Puun päätypintojen (räystäslautojen päät) kautta vesi pääsee imeytymään puuhun ja rakenteeseen helpoimmin. Käsittele nämä kohdat sen vuoksi erityisen huolellisesti ja riittävän usein, tarvittaessa vuosittain.

Erityisen tärkeää on varmistaa, että ilmanvaihto on kunnossa ja että pohjan tuuletus toimii kunnolla. Suositeltavaa on asentaa tuuletusritilät (ei sisälly toimitukseen) päätykolmioiden yläosaan, jotta ylimääräinen kosteus pääsee rakennuksesta ulos.

Säännöllinen silmämääräinen tarkastus auttaa välttämään vahinkoja ennen kuin ne syntyvät, ja muista, että hoitoon kuuluu mökin säätö tarpeen mukaan.

**Poista katolle kertynyt lumi säännöllisesti. Liian suuri lumikuorma saattaa aiheuttaa sortumisvaaran.**

## 12) MENETTELY, JOS TUOTTEESSA ON VIKA

Kuten ensimmäisessä kappaleessa kehoitettiin, on asiakkaan ensimmäisenä tarkistettava kaikki osat. Mikäli asiakkaalla on huomautettavaa tuotteesta, on hänen välittömästi otettava yhteyttä tuotteen ostopaikkaan ja tehtävä kirjallinen reklamaatio. Mikäli asennustyöt aloitetaan tai niitä jatketaan, on asiakas hyväksynyt tavaran. Merkitkää takuunumero ja vialliset tai puuttuvat osat asennusohjeen osaluetteloon. Takuunumero on paketin molemmilla sivuilla ja pystytysohjeen etu- tai takakannessa. Ilman takuunumeroa ei reklamaatiota voida käsitellä. Selostakaa vika/puute yksityiskohtaisesti erillisessä liitteessä. Mahdollinen kuvamateriaali saattaa nopeuttaa reklamaation käsittelyä. Liittäkää mukaan luotettava selvitys siitä, mistä ja milloin tuote on hankittu (esimerkiksi kopio päiväystä ostokuitista) ja toimittakaa reklamaatio jälleenmyyjälle yhteystietojenne kanssa.

Huomioikaa, että puutteellista reklamaatiota ei käsitellä, vaan se palautetaan asiakkaalle täydennettäväksi. Reklamaation kohteena olevat osat on oltava valmistajan ja jälleenmyyjän tarkistettavissa. Reklamaation ollessa oikeutettu valmistaja vastaa kustannuksista, jotka aiheutuvat uusien osien toimittamisesta kyseiselle jälleenmyyjälle kohtuullisen ajan kuluessa. Valmistaja ja jälleenmyyjä pidättävät oikeuden päättää kaikista reklamaatiota koskevista järjestelyistä. Samoin he pidättävät oikeuden käydä rakennuspaikalla, jos he pitävät sitä tarpeellisena. Valmistaja tai jälleenmyyjä ei ole vastuussa viallisen tai puuttuvan osan aiheuttamista suorista tai välillisistä kuluista tai vahingoista (lukuun ottamatta kuluja, jotka aiheutuvat uusien osien toimittamisesta jälleenmyyjälle). Jos reklamaatio osoittautuu myöhemmin aiheettomaksi, on asiakas velvollinen maksamaan kaikki tästä aiheutuneet kulut.

**HUOM:** Luoman Oy pidättää kaikki oikeudet valokuviiin, piirustuksiin, pystytysohjeisiin ja muuhun tekniseen tietoon. Niiden käyttäminen tai välittäminen kilpailutarkoituksiin on kielletty ja johtaa oikeustoimiin.



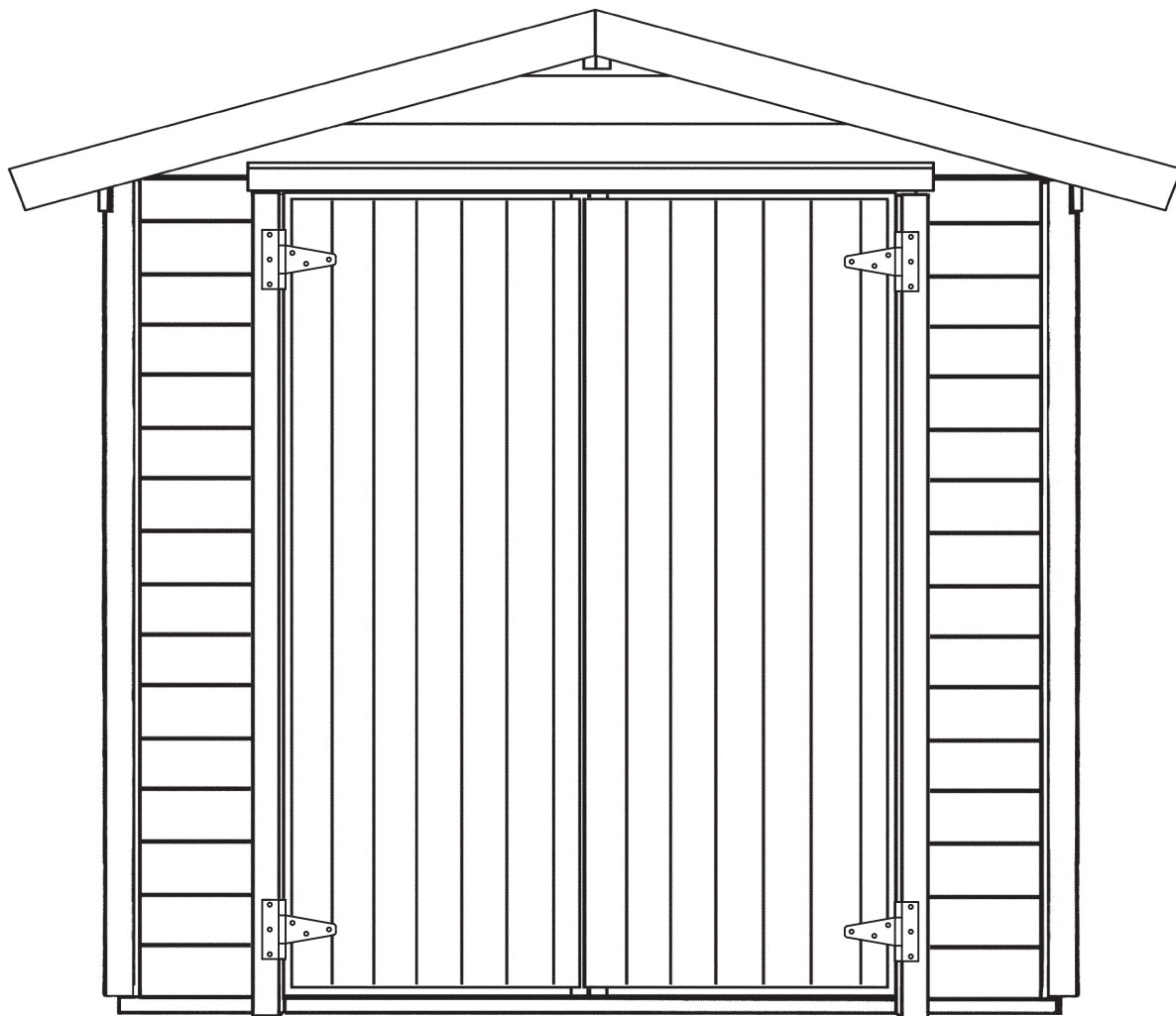
Osa	Mitat	Määrä	Merkki	Tarkistus
Perustuspuu, suojakäsitelty	36 x 54 x 2470	9	KI1a	
tai perustuspuu, suojakäsitelty	36 x 60 x 2470	9	KI1b	
Lattialauta	16 x 87 x 1810	58	L1a	
tai lattialauta	16 x 72 x 1810	71	L1b	
Kattolauta	16 x 87 x 1570	93	KA1a	
tai kattolauta	16 x 72 x 1570	110	KA1b	
Nurkkatolppa, oikea	57 x 57 x 1735	2	N1	
Nurkkatolppa, vasen	57 x 57 x 1735	2	N2	
Keskitolppa	57 x 57 x 1735	2	N3	
Kattokannattaja keskelle, sivuille	19 x 90 x 2350	4	K1	
Kattokannattaja keskelle, sivuille	19 x 90 x 1600	4	K2	
Kattokannattajan tuki	36 x 60 x 1800	2	K3	
Kattokannattajan pystytuki	36 x 60 x 280	1	D5	
Vaneri (kattokannattaja)	12 x 140 x 600	4	T1	
Seinäpaneli, etuseinä, väliseinä	16 x 110 x 290	64	A1, D1	
Seinäpaneli, takaseinä	16 x 110 x 2450	16	B1	
Seinäpaneli, sivuseinä	16 x 110 x 1793	56	C1	
Seinäpaneli, sivuseinä, ikkunanpieli	16 x 110 x 647	16	C2	
Päätykolmio	16 x 440 x 2500	3	A2, B2, D2	
Vinotuki, takaseinä	27 x 31 x 2075	2	B3	
Vinotuki, sivuseinä	27 x 31 x 1894	8	C4	
Vinotuki, etuseinä	27 x 31 x 350	8	A4, D4	
Päätyräystäslauta	16 x 95 x 1610	4	A5, B5	
Sivuräystäslauta	16 x 45 x 2350	2	C5	
Sivuräystäslauta	16 x 45 x 1600	2	C6	
Kehäpuu, etuseinä, väliseinä, takaseinä	27 x 31 x 2410	3	A3, B4, D3	
Kehäpuu sivuseinä	27 x 31 x 1751	4	C3	
Umpipariovi	42 x 915 x 1720	1	O1	
Umpipariovi	42 x 900 x 1720	1	O2	
Ovenkarmi, oikea	43 x 51 x 1750	2	O3	
Ovenkarmi, vasen	43 x 51 x 1750	2	O4	
Välirima oven yläpuolelle	16 x 18 x 1865	1	O5	
Peitelauta, oven yläpuolelle	19 x 90 x 1930	1	O6	
Ikkuna, kiinteä	525 x 455	2	I1	
Tarvikepussi + nurkkaraudat 8 kpl		1	T2	

Kaikki mitat noin-mittoja.  
Oikeudet muutoksiin pidätetään.



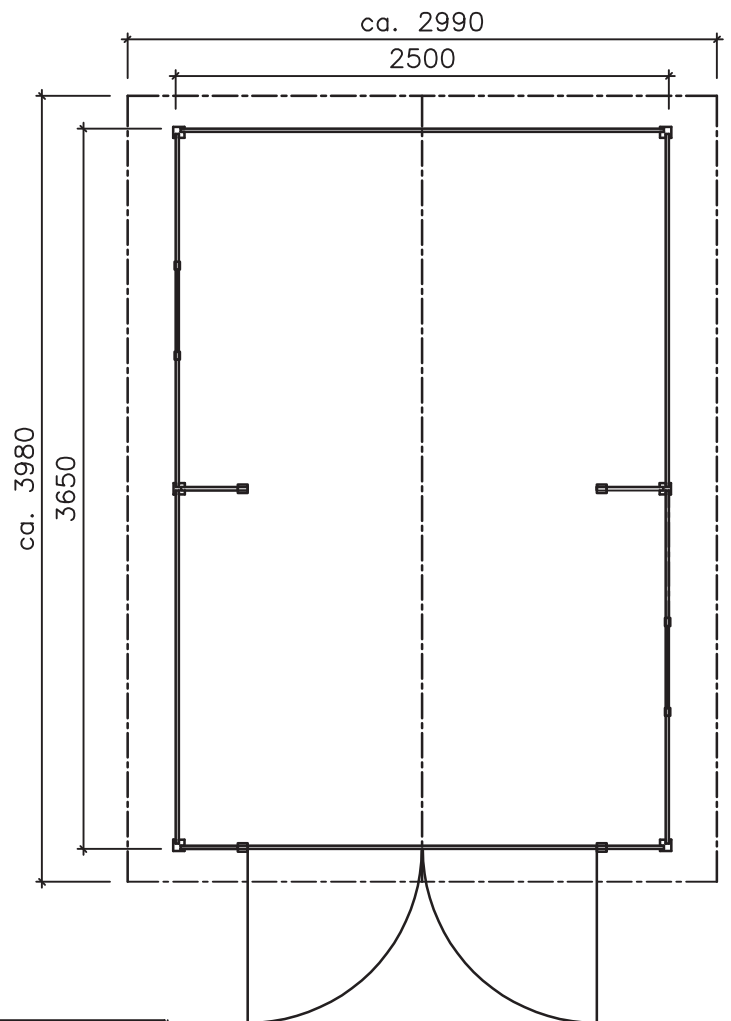
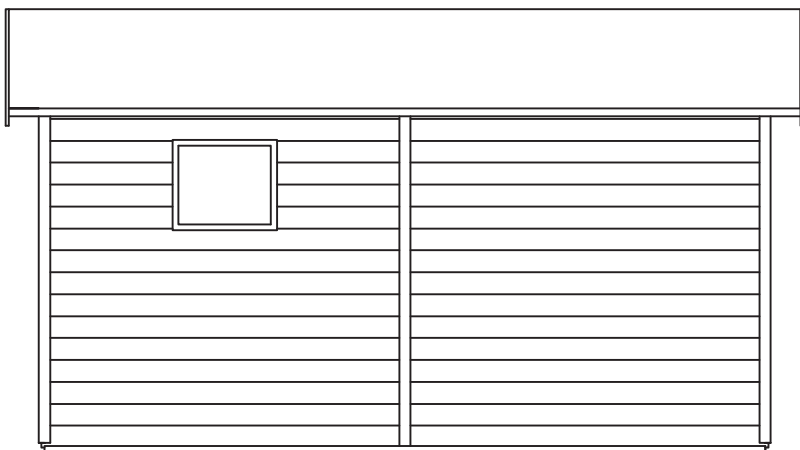
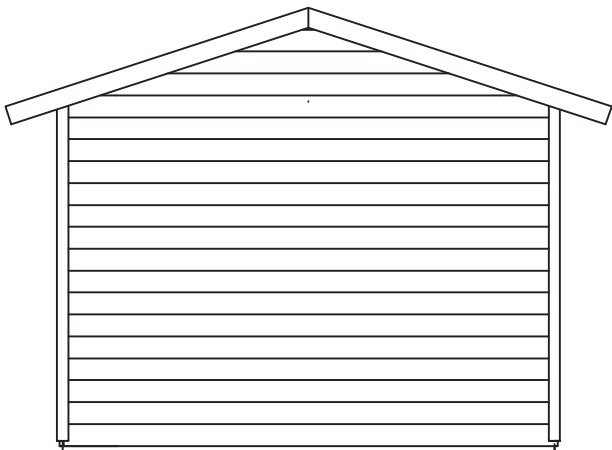
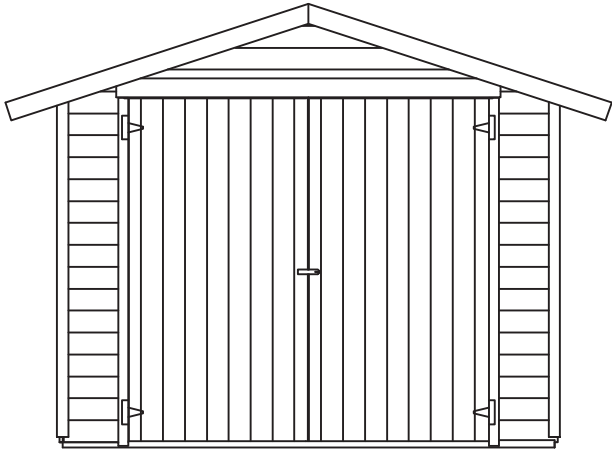
# Lillevilla +6

## monteringsanvisning



**OBS!**  
I alla frågor och kontakter som gäller denna produkt ange för återförsäljaren eller tillverkaren garantinumret som har klistrats på paketet och monteringsanvisningen!

# Lillevilla +6



Bästa kund, tack för att ni valt Luomas trädgårdsstuga. Vi har tillverkat den med omsorg i vår moderna fabrik i Finland av tekniskt torkat virke.

Vi ber er ta i beaktande att trä är ett levande material som andas och lever enligt omgivningen. Det kan således förekomma små ändringar i storlek och form beroende på fuktigheten i omgivningen. En dylik smärre formförändring som beror på ändringar i omgivningens fuktighet är inget fel eller orsak till reklamation.

Virket vi använt är obehandlat. Vi rekommenderar därför att stugan behandlas genast efter monteringen antingen med transparent skyddsmedel eller täckande målarfärg.

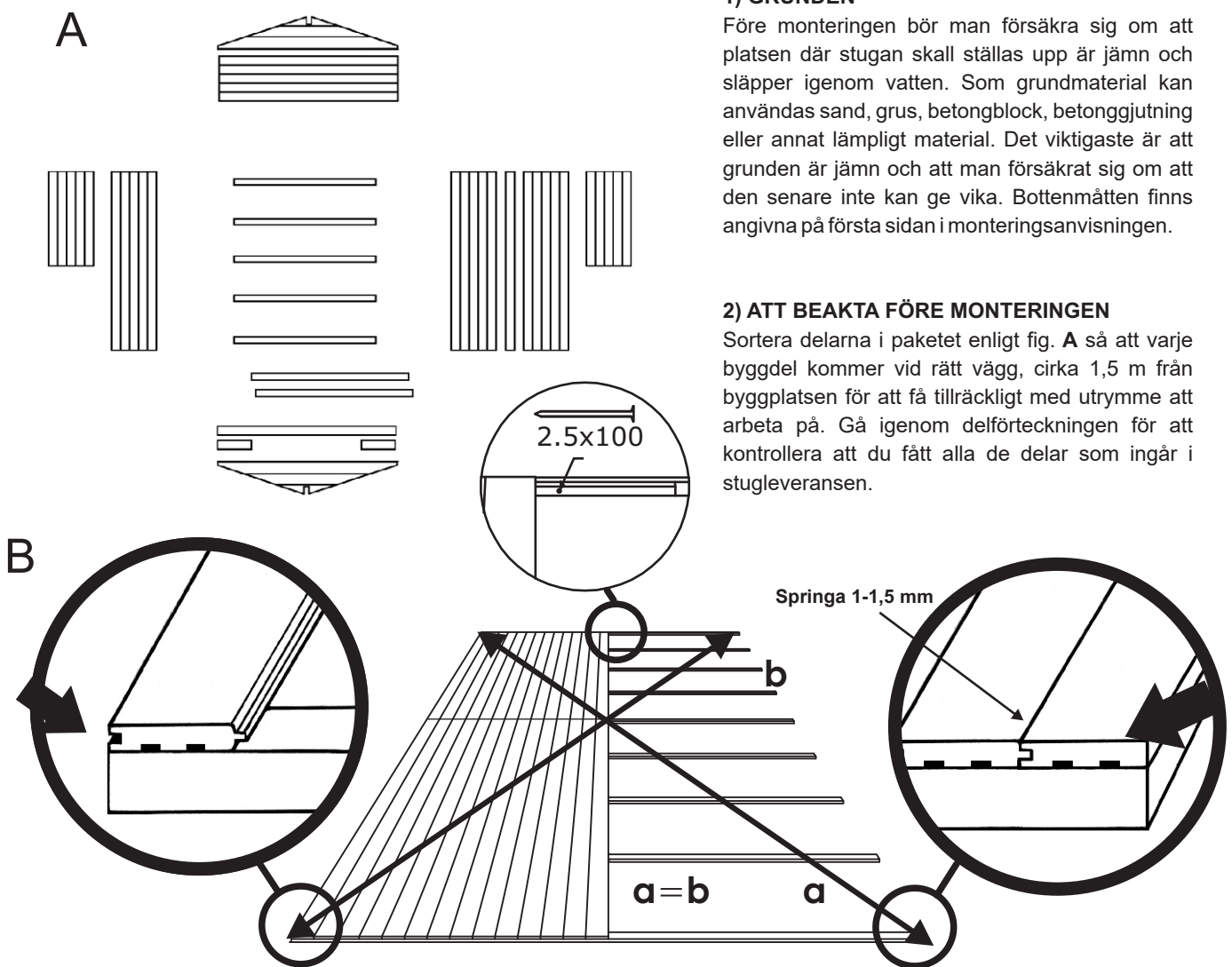
Monteringsanvisningen innefattar en lista med delar och ritningar över konstruktionen, som förevisar vilka delar som hör till leveransen. Kontrollera innehållet med listan av delarna. Om du har något att klaga på gällande produkten, någonting saknas eller är trasigt, måste du omedelbart kontakta återförsäljaren och göra ett skriftligt klagomål. Om du börjar eller fortsätter monteringen, har du godkänt produkten. Var vänlig och läs dessa instruktioner noggrant före monteringen och bevara dem för senare bruk.

## 1) GRUNDEN

Före monteringen bör man försäkra sig om att platsen där stugan skall ställas upp är jämn och släpper igenom vatten. Som grundmaterial kan användas sand, grus, betongblock, betonggjutning eller annat lämpligt material. Det viktigaste är att grunden är jämn och att man försäkrat sig om att den senare inte kan ge vika. Bottenmåttan finns angivna på första sidan i monteringsanvisningen.

## 2) ATT BEAKTA FÖRE MONTERINGEN

Sortera delarna i paketet enligt fig. A så att varje byggdel kommer vid rätt vägg, cirka 1,5 m från byggplatsen för att få tillräckligt med utrymme att arbeta på. Gå igenom delförteckningen för att kontrollera att du fått alla de delar som ingår i stugleveransen.

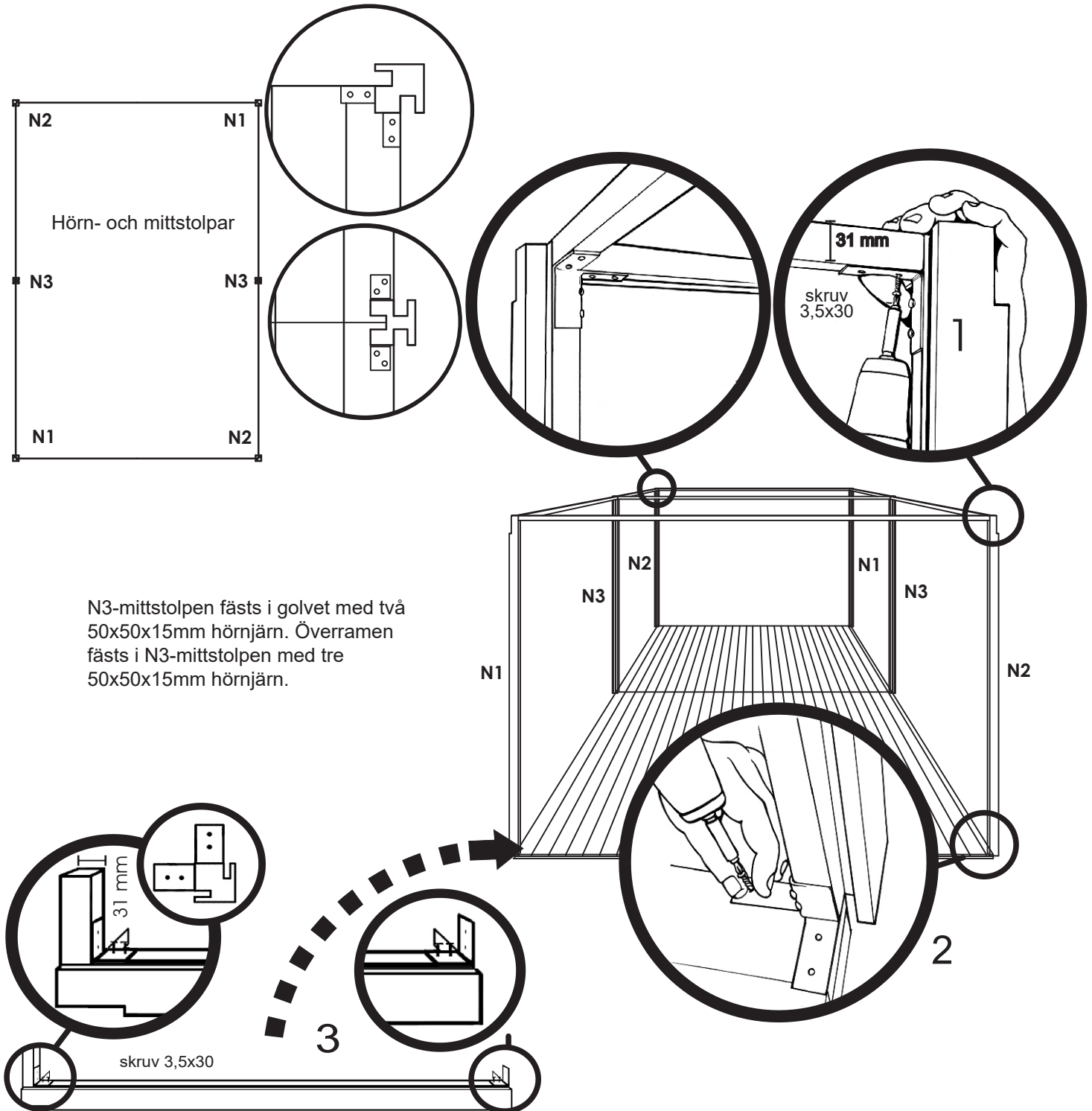


## 3) PÅBÖRJA MONTERINGEN

Lägg ut golvbjälkarna med jämna mellanrum som fig. B visar. Härefter läggs golvbrädorna på plats. Den första brädan monteras med noten utåt och faserna/spåren neråt. Brädkanten måste vara jämn med golvbjälksändarna. Såga den sista brädan smalare så att golvet får rätt storlek. **Obs!** På grund av att virket lever med fuktigheten är det bra att lämna en springa på 1-1,5 mm mellan brädorna. Observera att den första och den sista brädan får inte komma över golvbjälkarna. Därför såga ändbrädan smalare vid behov. Den slutliga storleken av golvet är alltså **2470x3620mm**. Kapa brädorna kortare vid behov. Kontrollera att golvet är rätvinkligt innan du spikar fast det. Detta görs bäst med kormätning enligt figuren ovan. Spika omsorgsfullt fast golvbrädorna i varje golvbjälk (spik 45 x 1,7). **Obs!** Vankant och hyvelspår som normalt förekommer på baksidan av golvbrädan tillhör produkten och är inget fel. Den lätta stockblånaden som kan uppstå på brädorna påverkar inte träets egenskaper eller hållbarhet och är därför inte en defekt.

## 4) MONTERING AV HÖRNSTOLPARNA

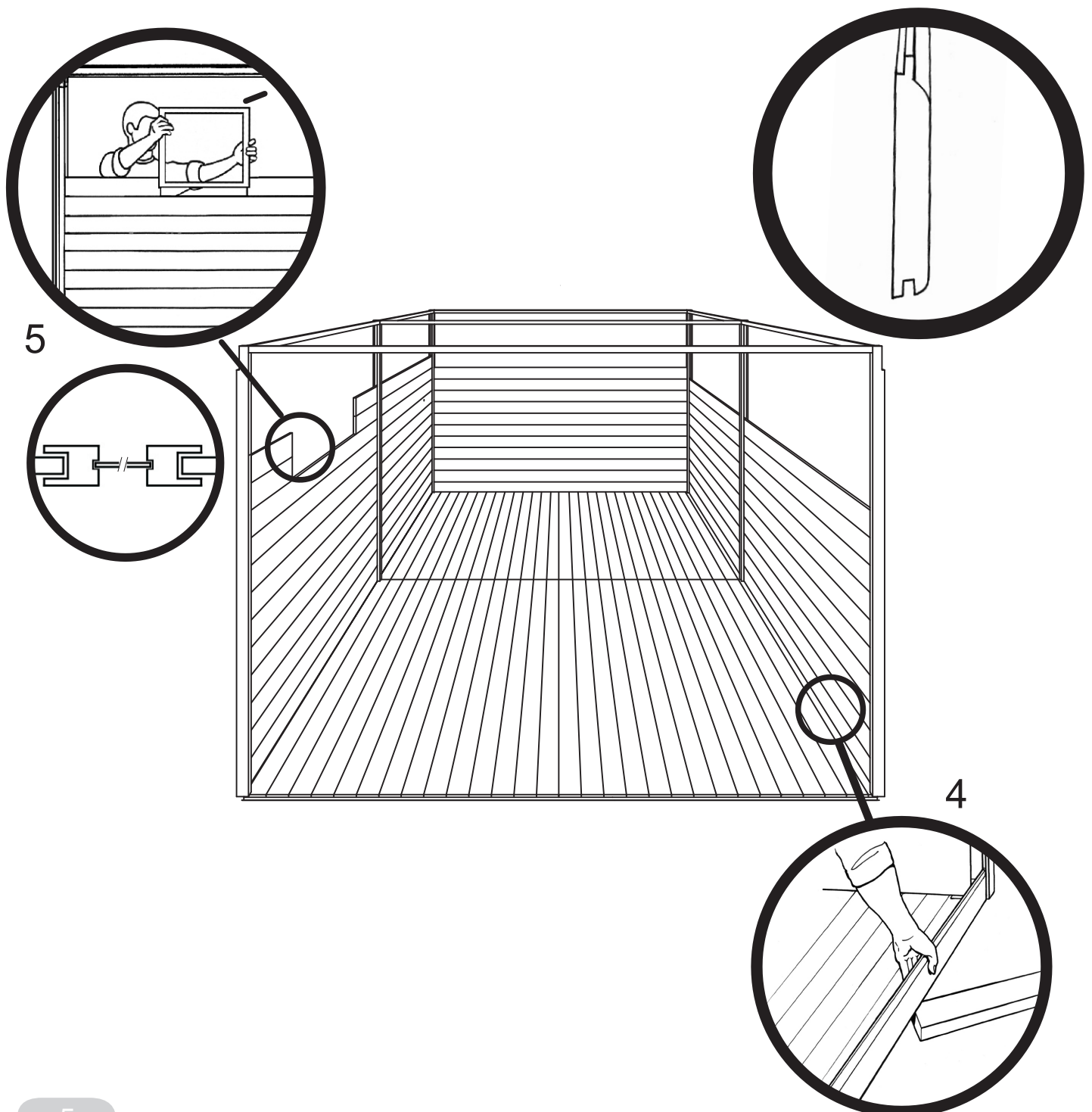
Börja monteringen av stommen genom att resa de fyra hörnstolparna som i fig. C. Stolparna har utfräsningar för väggbrädorna på två sidor. Den övre änden på stolpen har på en sida ett uthugg för takets stödbalk i sidoväggen. Därefter montera mittstolparna i sidornas mittpunkt. Placera uthugget så att det kommer på utsidan av väggen på det sätt bilden visar. Hörnstolparna fästs med hörnjärn i golvet så att uthugget för väggbrädorna i stolpen kommer utanför golvkanten enligt fig. 2. När de fyra stolparna har monterats i golvet fästs överramen i stolpens övre ända. Fastsättningen görs med hörnjärn. Märk att det övre järnet skall monteras så att rambjälken ligger jämnt med stomstolpen när rambjälken står på högkant (höjd 31 mm) enligt fig. 1. Använd ett mått eller den lilla monteringsklossen som finns med i leveransen. Fäst skruvarna omsorgsfullt varefter stommen är färdig. Märk: Du kan underlätta monteringen genom att fästa metallhörnen vid hörnstolparnas övre och nedre ändar med stolpen i vågrätt läge som i fig. 3.



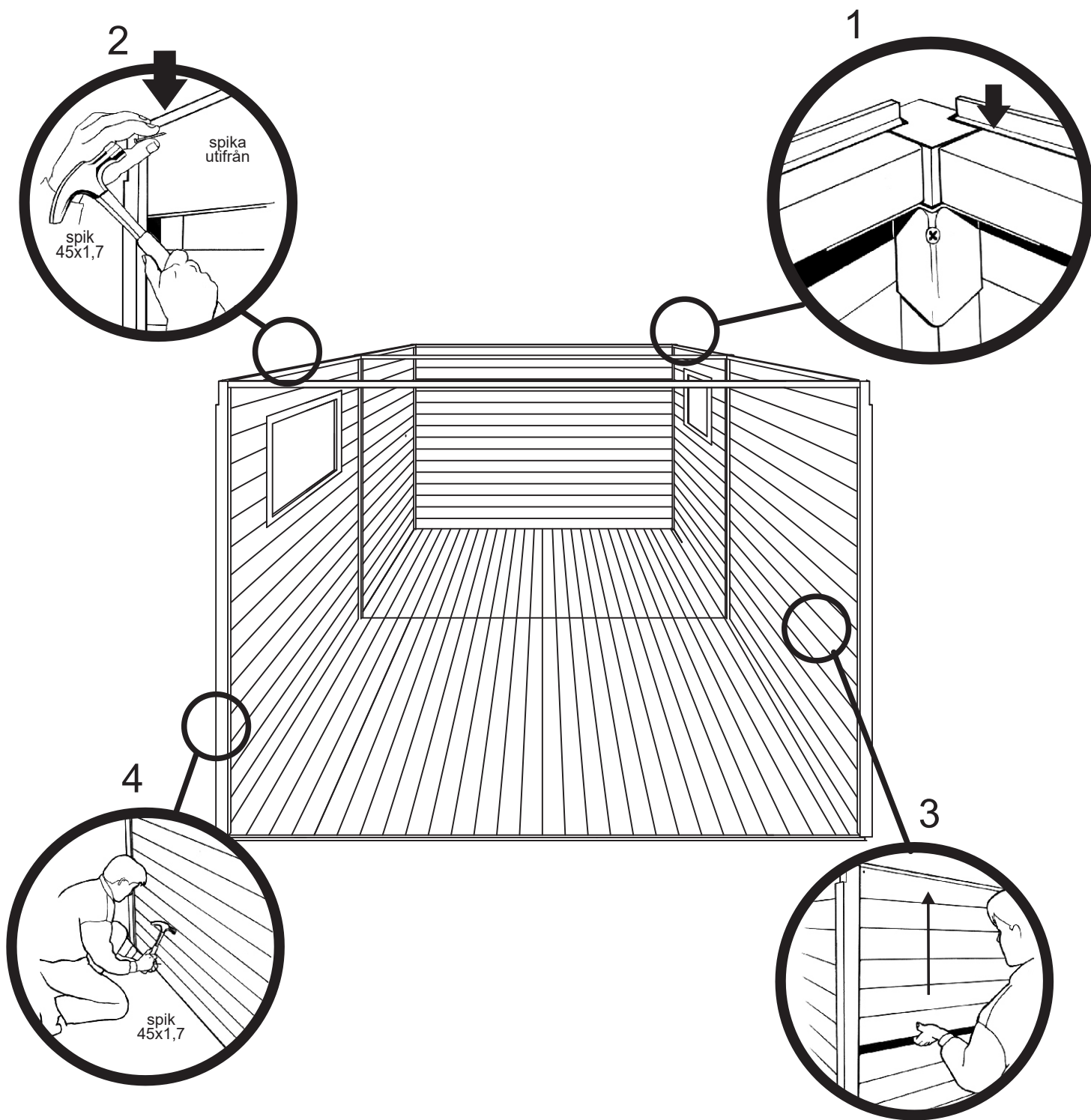
N3-mittstolpen fästs i golvet med två 50x50x15mm hörnjärn. Överramen fästs i N3-mittstolpen med tre 50x50x15mm hörnjärn.

## 5) VÄGGARNA

Montera först de bäge sidoväggarna och den bakre väggen. Påbörja monteringen av den ena sidoväggen genom att föra in en väggbärda i urfräsningarna i hörnstolparna med soffline-profilen utåt och noten neråt. Använd ett lämpligt stöd under väggbärden, beroende på höjden på grunden, så att bärden inte faller igenom utan hamnar på samma nivå som golvbjälkarna (fig. 4). Fäst inte ännu väggbärdena. Rada väggbärdena på plats och beakta placeringen av fönstren (du kan själv bestämma monteringshöjden och -väggen för fönsterna). Montera fönstren genom att passa in dem mellan de kortare väggbärdena (fig. 5).

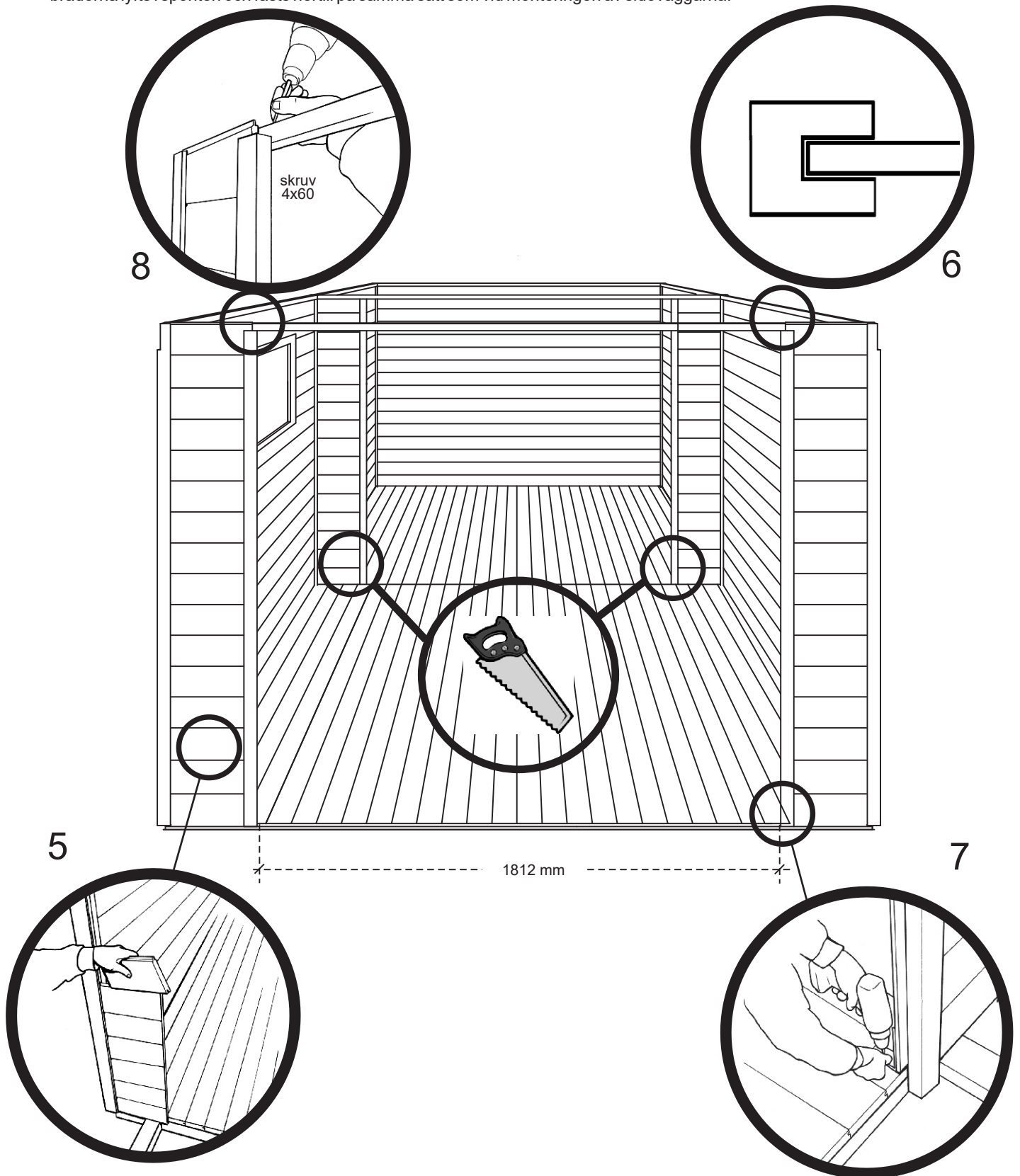


Höjden på väggarna avstäms efter det de fem väggarna monterats. Höjden bestäms enligt överramen och början på väggbrädornas fjädrar (se fig. 1). När höjden fastställts fästs den översta väggbrädan i den övre ramen (märk att brädorna i alla väggarna bör befinna sig på samma höjd) som i fig. 2. Härfter lyfts de undre väggbrädorna med början uppifrån på så sätt att de säkert hålls i spanten (fig. 3). När väggen har rätt höjd fästs den nedersta brädan i golvbjälkarna (fig. 4).





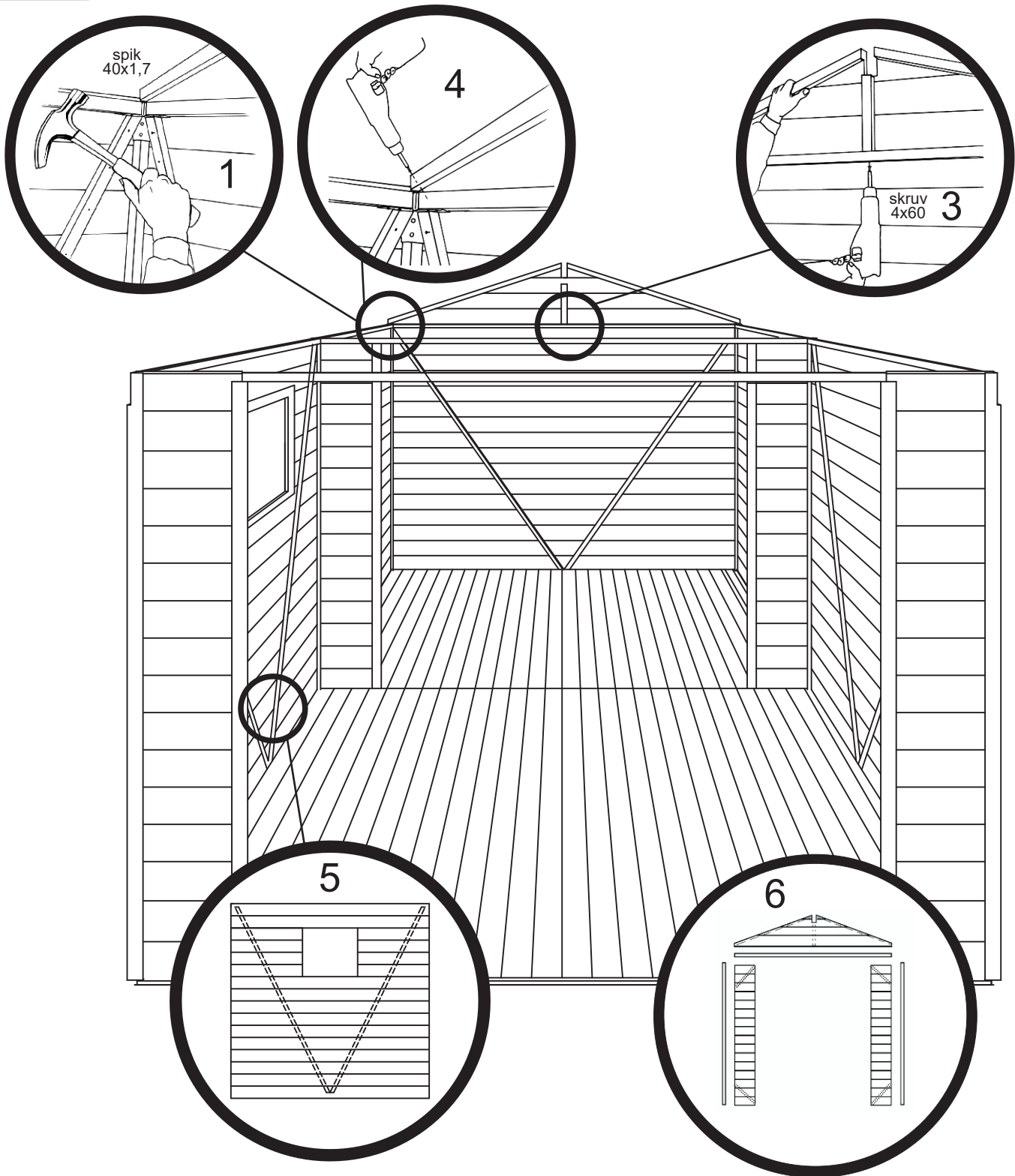
Framväggens brädor radas på varandra som visas i fig. 5, dörrkarmarna (2 st.) passas in (fig. 6). Såga mellanväggens nedersta paneler smalare från undersidan så att deras överkant hamnar på samma höjd med överkanten av panelerna på de andra väggarna. Måttet på dörröppningen kontrolleras upptill och nedtill (mått = 1 812 mm). Karmen fästs vid golvkonstruktionen med metallhörn (fig. 7) och i överramen med en skruv (fig. 8). Märk: Den längre uthuggningen på dörens sidokarmar kommer neråt. De andra karmarna monteras i mellanväggen på samma sätt för att ge stöd åt mellanväggen. Förkorta mellanväggens karmar nerifrån. Höjden på brädorna i framväggen kontrolleras och härefter fästs brädorna upptill, brädorna lyfts i sponten och fästs nertill på samma sätt som vid monteringen av sidoväggarna.



5

1812 mm

7

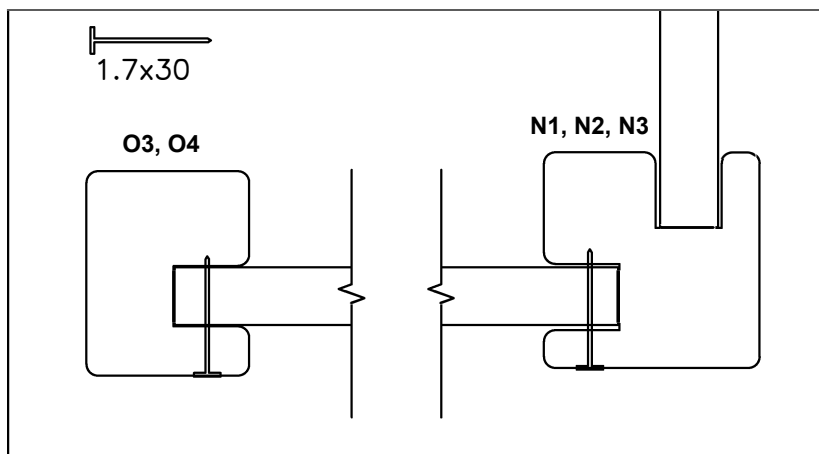
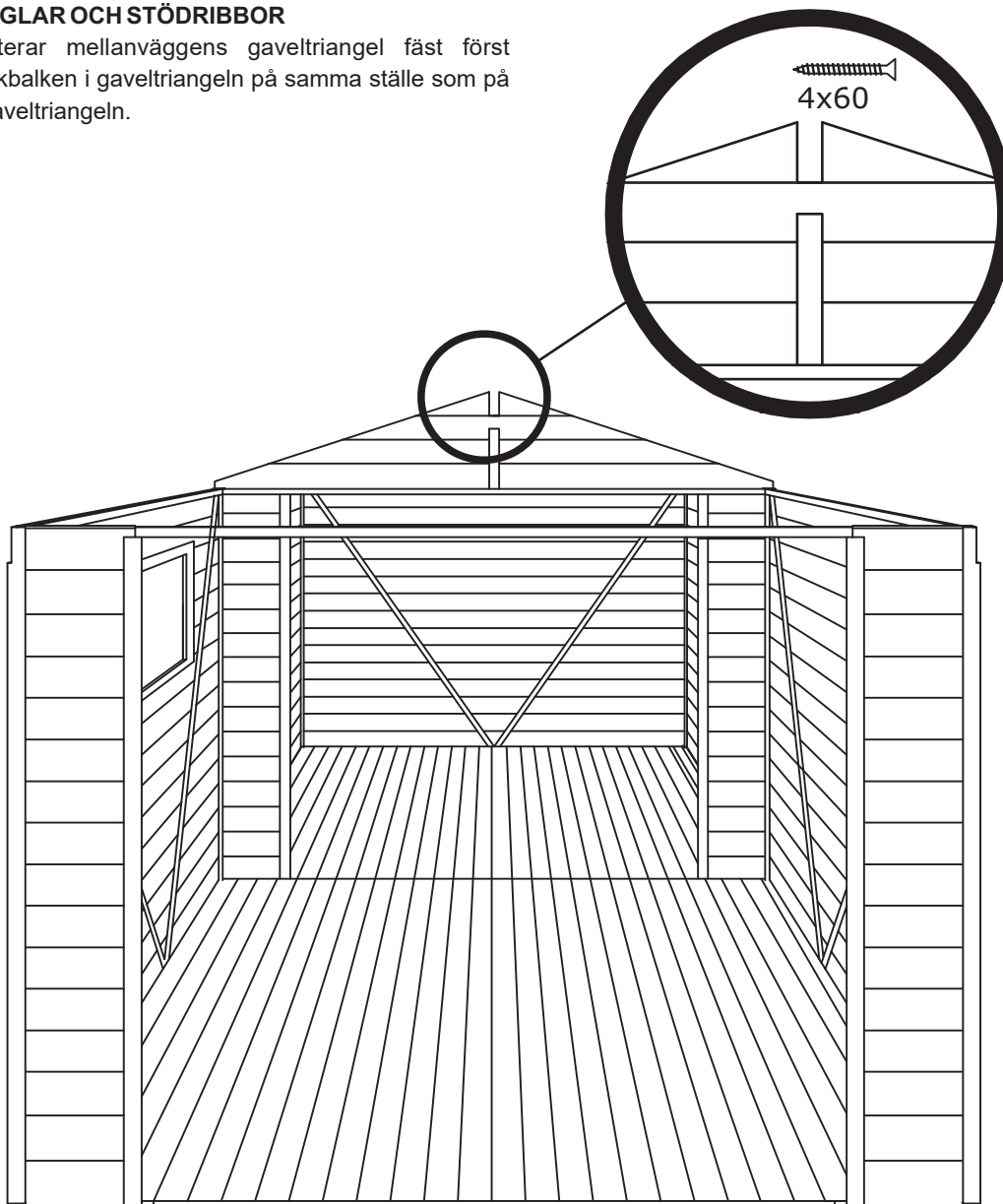


## 6) GAVELRÖSTEN, STÖDLISTER OCH TAKSTOLEN

Fäst bakväggens, framväggens, mellanväggens och sidoväggarnas stödlister enligt fig. 5 och 6 (stöd listerna från motsatt sida när du spikar). Spika fast varje bräda i stödlisten (fig 1). **Märk:** Om stuggrunden inte är jämn kan stödlisten vara för kort eller för lång. Om golvet någonstans är lägre är stödlisten för kort och om golvet någonstans ligger högre är stödlisten för lång. Lyft nu gavelrösterna på plats och fäst dem vid överramen enligt fig. 3 och 4. Spika fast varje panel i stödribban, fig. 1, 5 och 6.

## 6) GAVELTRIANGLAR OCH STÖDRIBBOR

Innan du monterar mellanväggens gaveltriangel fäst först stödribban för takbalken i gaveltriangeln på samma ställe som på andra sidan av gaveltriangeln.

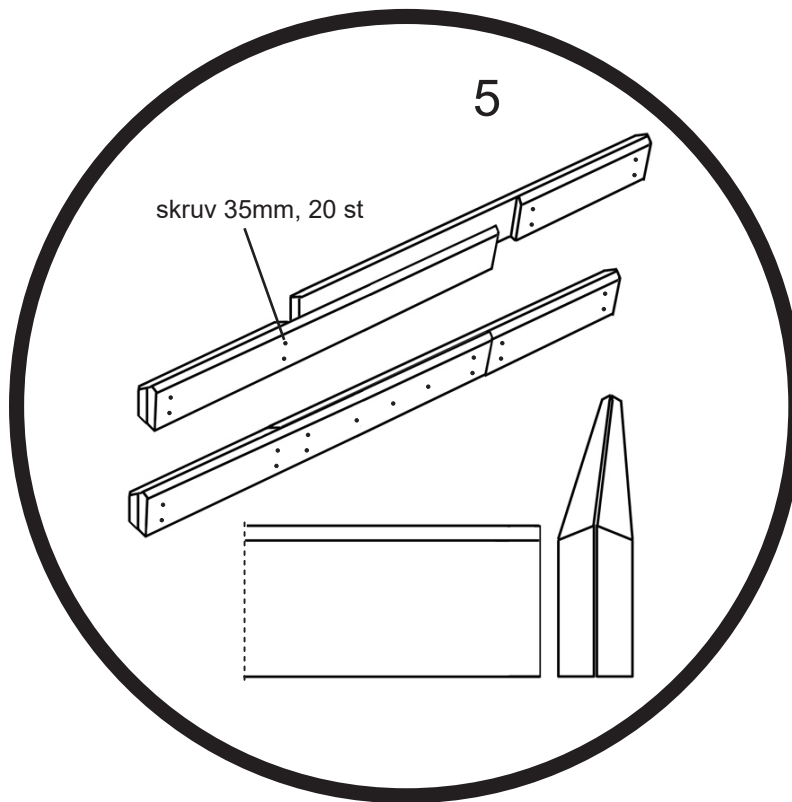


Spika fast alla väggspanelerna på framväggen i dörrkarmarna och hörnstolparna.

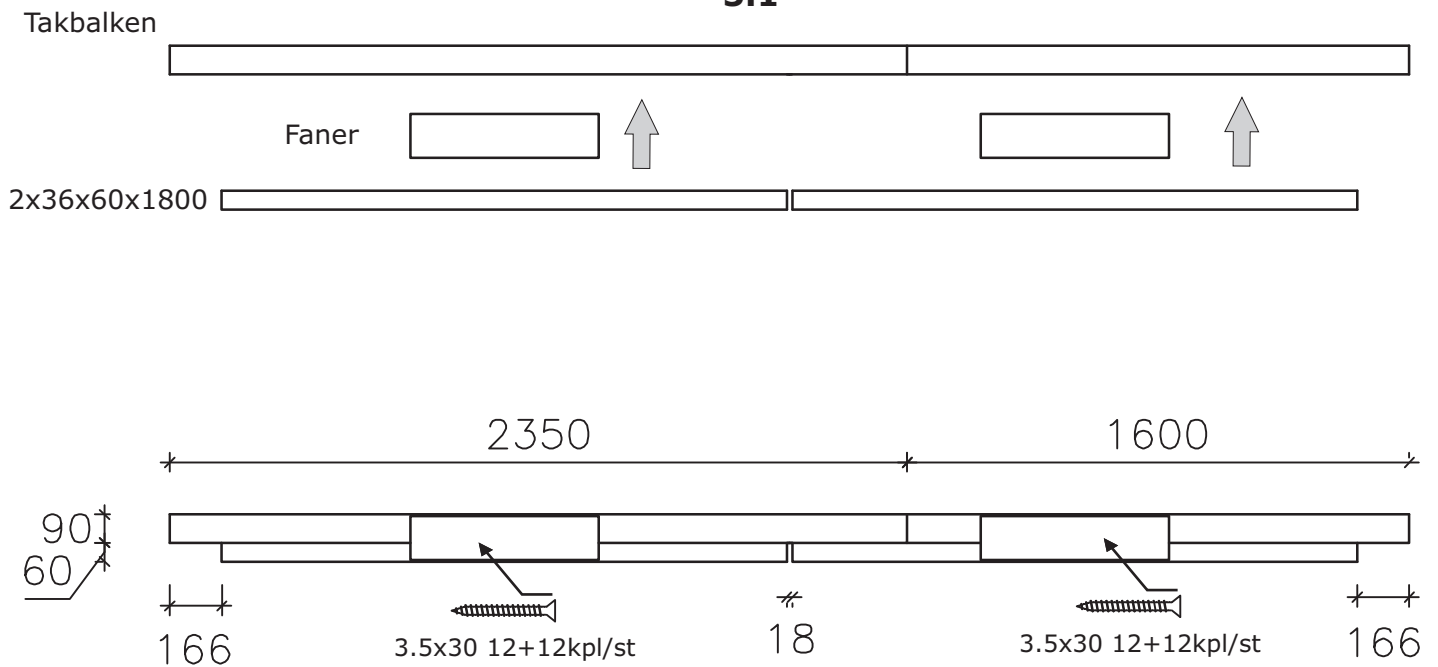
Spika fast alla mellanväggspanelerna till N3-mittstolpen och dörrkarmen på mellanväggen.

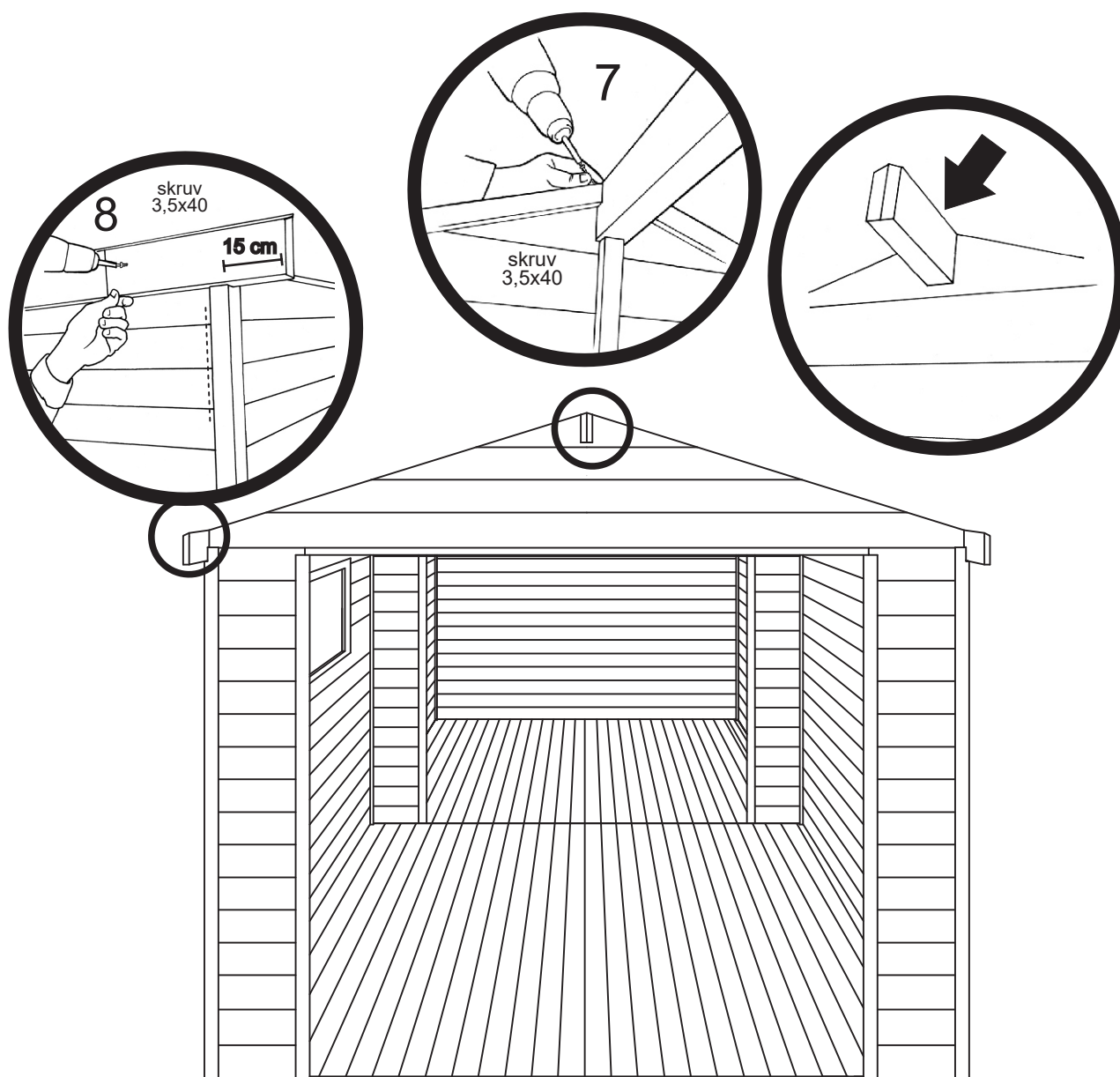
## 7) TAKLAGET

Takbalken ihopmonteras från fyra delar med skruvar i enlighet med bild 5. Fäst två extra stöd på undersidan av takbalken med hjälp av fanerbitar och skruv. Mät platserna för extra stöden enligt bild 5.1. Bemärk att du måste lämna en springa för gaveltriangeln mellan extra stöden i mitten av takbalken.



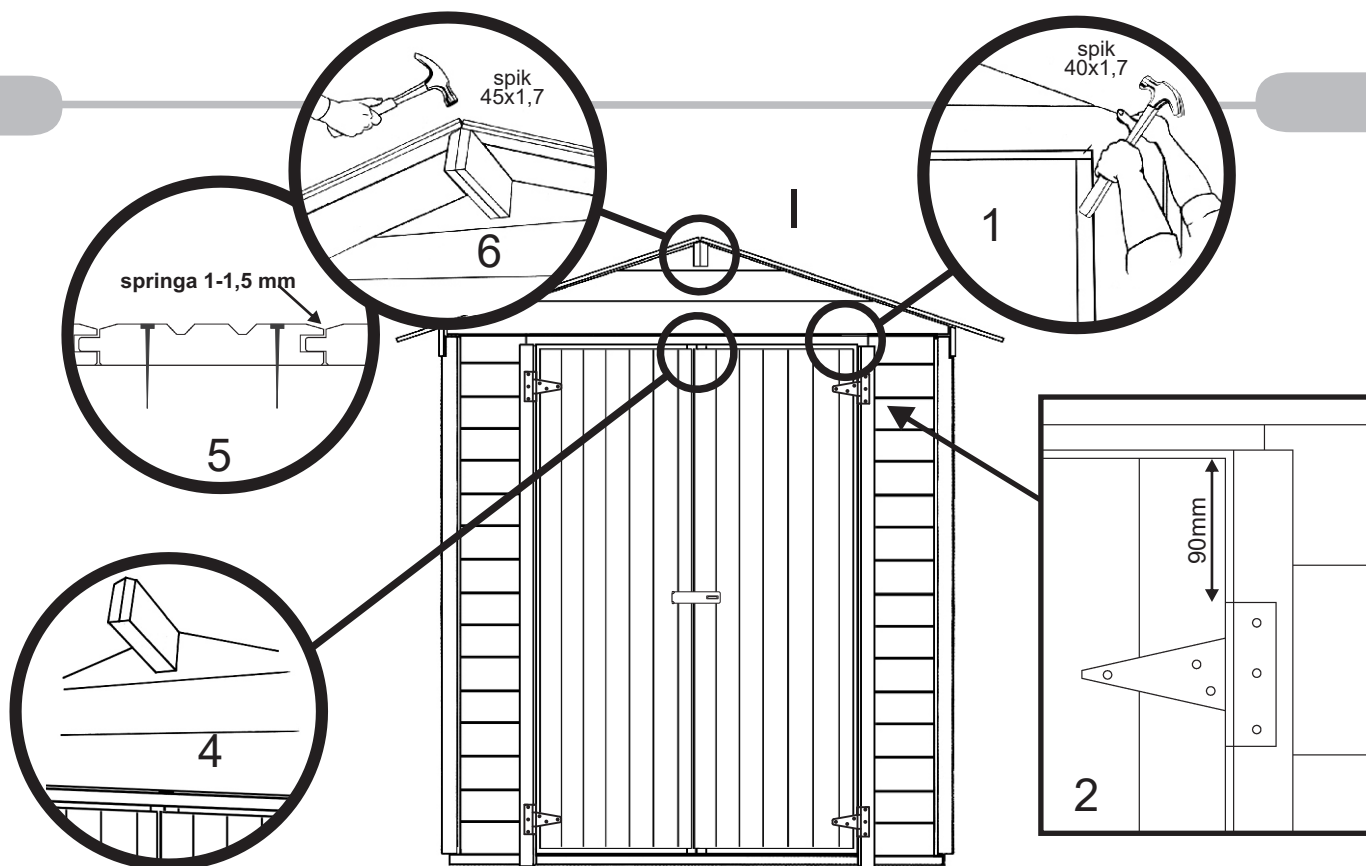
**5.1**





## 7) TAKLAGET

När takbalken är färdig, lyfts den på plats och fästs i gaveltriangelarna, bild 7. Takbrädornas stödbrädor fästs i sidoväggarna så att överkantens avfasning hamnar på samma höjd med takbrädornas undersida. Stödbrädorna överlappar fram- och bakväggarna med 15 cm, bild 8. (Märk: Stödbalkarna består av två delar och fästs vid överramen.) Hörnstolparna har färdiga uthugg för fastsättning av stödbalkarna.



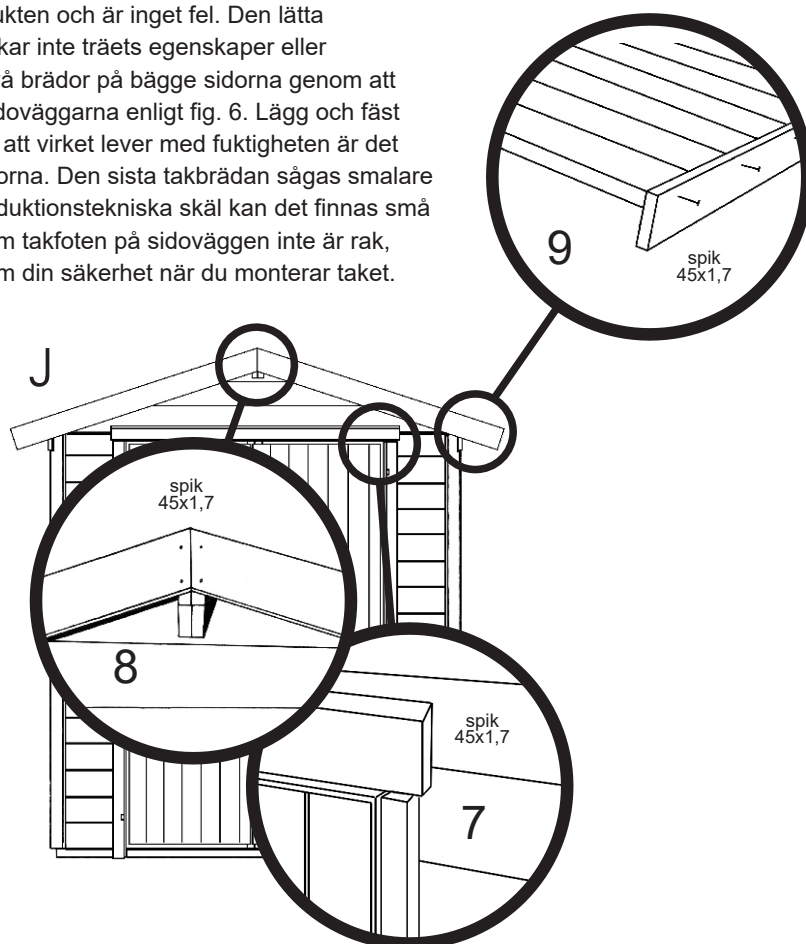
## 8) DÖRRARNA

Fäst listen O5 ovanför dörren på tre ställen (fig. 1). Skruva gångjärnen i dörrarna (på ställen där snedstöden finns på baksidan av dörren, dvs. ca. 90mm från dörrrens över- och nederkanter, fig. 2) och sedan i karmen (skruv 3,5x25mm). Springan mellan dörren och sidokarmen skall vara 3-4mm. Se till att dörrarna står i rät linje och på samma höjd, fig. 4. Skruva regeln upp i den vänstra dörrrens insida uppe och nere och borra hål för dem i golvet och i rambjälken. Fäst låsregeln och spika fast foderlisten ovanför dörren, fig. 7.

## 9) FASTSÄTTNING AV TAKET

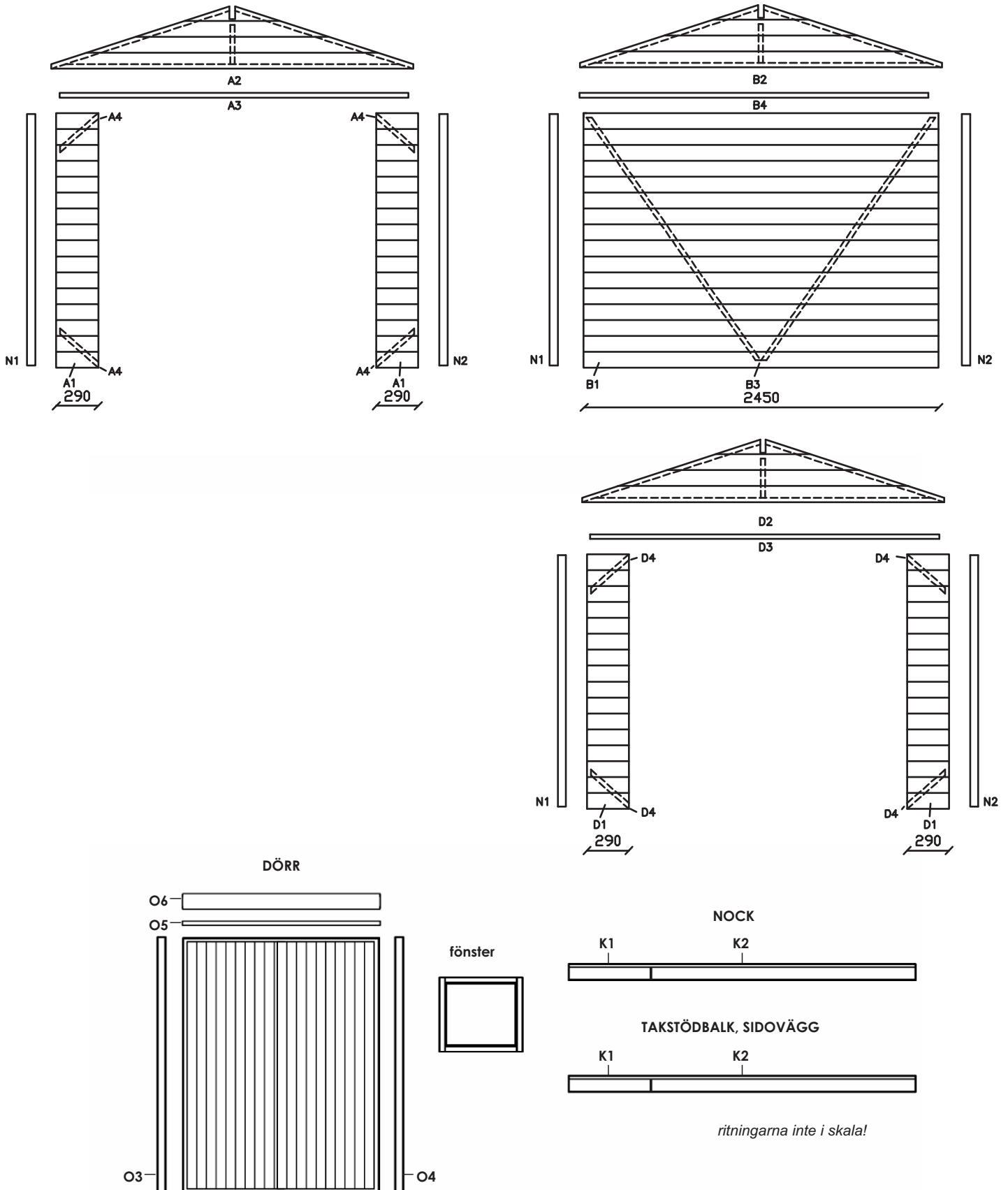
Börja från framsidan genom att fästa brädorna med den jämnare sidan neråt (mot stugan) och de större avfasningarna och spåren uppåt. (fig. 5). Vankant och hyvelspår som normalt förekommer på baksidan av takbrädan tillhör produkten och är inget fel. Den lätta stockblånaden som kan uppstå på brädorna påverkar inte träets egenskaper eller hållbarhet och är därför inte en defekt. Fäst först två brädor på bägge sidorna genom att spika dem omsorgsfullt i åsen och i balkarna på sidoväggarna enligt fig. 6. Lägg och fäst härefter bägge sidorna på taket. Obs! På grund av att virket lever med fuktigheten är det bra att lämna en springa på 1-1,5 mm mellan brädorna. Den sista takbrädan sågas smalare vid behov. Spika fast varje bräda! På grund av produktionstekniska skäl kan det finnas små skillnader i längderna av takbrädorna varigenom om takfoten på sidoväggen inte är rak, räta upp den genom att såga den. Obs! Ta hand om din säkerhet när du monterar taket. Fäst taksprångsbrädorna enligt fig. 8 och 9.

**Obs!** Taket ska täckas så fort det är klart och takmaterialet ska monteras utan dröjsmål. Byggnaden är tänkt att täckas med lätt takmaterial. Vi rekommenderar filt- eller plåttäckning för sadeltaksmodeller.

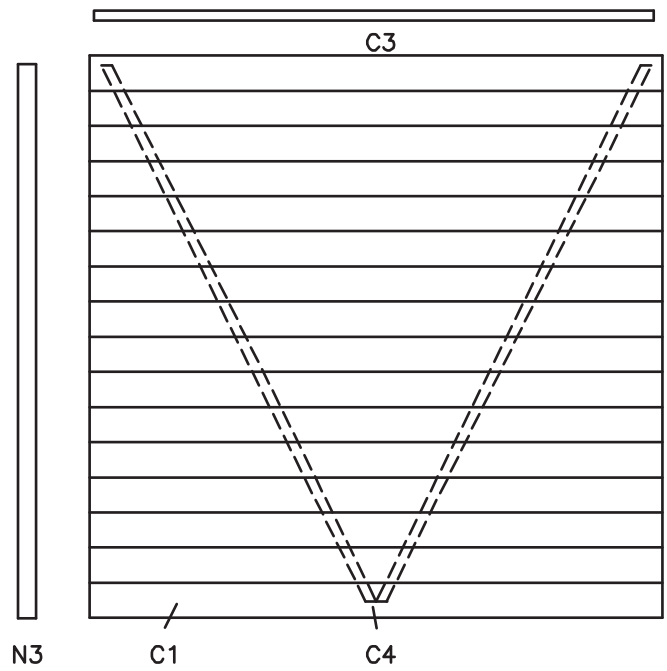
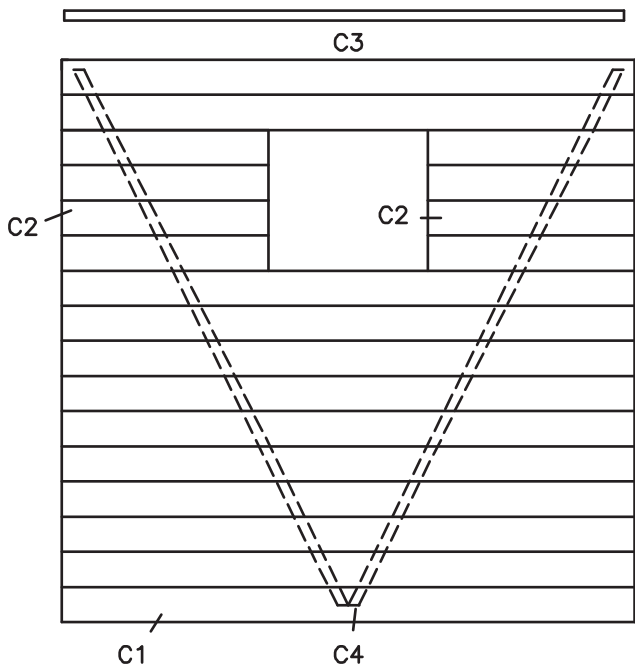
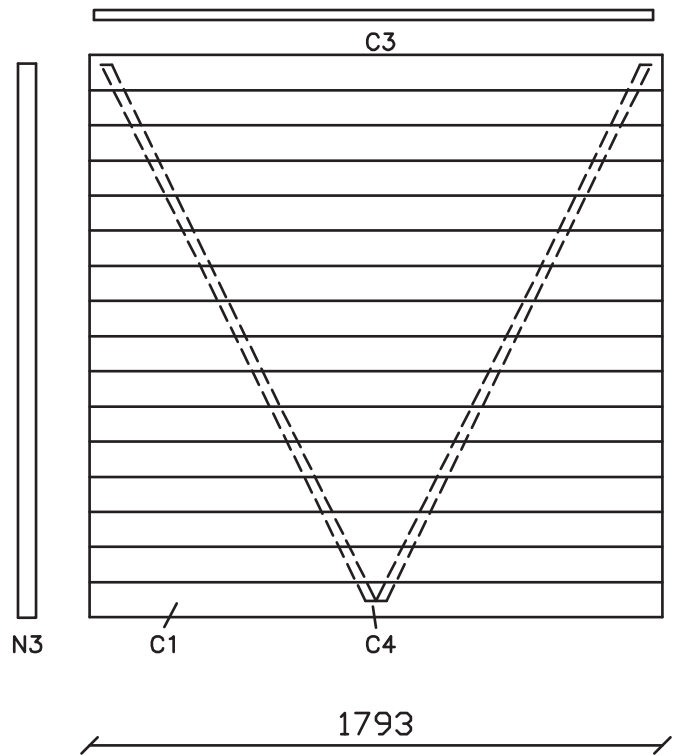
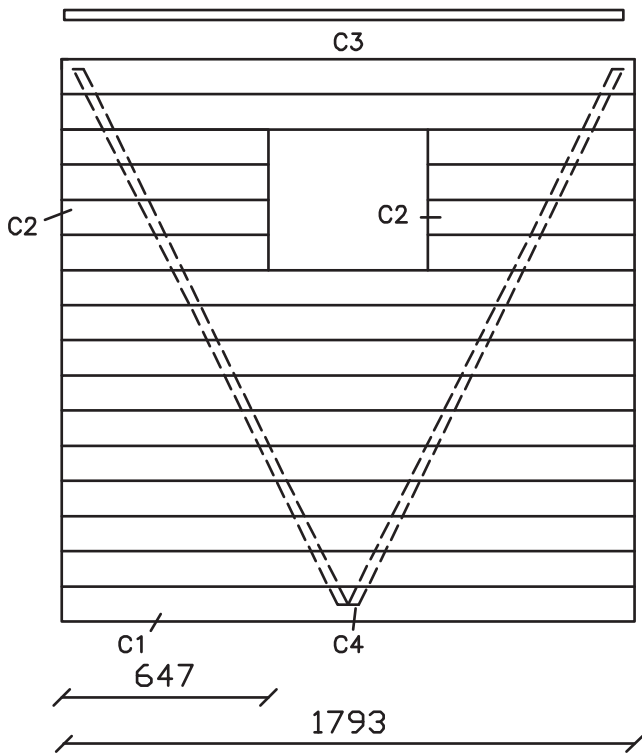


## 10) SLUTBESIKTNING

Kontrollera att du fäst alla delarna omsorgsfullt. Märk att det årligen på våren och i början av hösten är bra att kontrollera att grunden inte gett vika. Om grunden inte är jämn bör den jämnas ut för att dörren skall fungera som den skall.







## 11) SKYDDSBEHANDLING OCH SKÖTSEL

Ytbehandling av byggnaden bör göras omedelbart efter att man uppfört byggnaden men så att väder och förhållanden tillåter detta. Första behandlingen bör göras med ett färglöst träimpregneringsmedel som förhindrar mögel och blånadssvamp (se skyddsmedelförsäljaren om råd). Följ instruktionerna från respektive tillverkare av skyddsmedel/färg. Efter detta gör man en ytbehandling antingen med en transparent bets eller med en täckande målfärg. Det bästa resultatet uppnås när byggnaden ytbehandlas två gånger. Den första ytbehandlingen bör göras när byggnaden har uppförts och förhållandena är gynnsamma. Den andra behandlingen utförs året efter i början av sommaren, då luftfuktigheten är som lägst och träet är så torrt som möjligt. I detta fall täcks möjliga torkränder i sömmarna på väggpanelerna. Dörrar och fönster måste behandlas på båda sidor. Även byggnadens insida måste behandlas med skyddsmedel mot blånad och mögling, speciellt noggrant behandlas hörnen. Behandlingen både ute och inne måste upprepas regelbundet enligt instruktionerna från tillverkaren av skyddsmedlet ifråga. Solens ultraviolettstrålning påverkar främst den södra väggen och därför bör skyddsbehandlingen av den väggen övervakas speciellt noga.

Trots skyddsbehandlingen kan fukt tränga in i hörn, kvistar, sprickor eller fogar. Vid behov kan detta förhindras med till exempel silikon.

Observera att skyddsmedlet kan tränga genom kvistar eller sprickor till andra sidan av väggen och fläcka väggarna. Vatten tränger lättast in i träet och konstruktionen genom ändträet på brädorna. Skyddsbehandla dessa ställen speciellt omsorgsfullt och tillräckligt ofta. Även andra trätyper (gavel- och takfotsbrädor) som påverkas kraftigt av väder och förlitning måste skyddsbehandlas tillräckligt ofta, årligen vid behov.

Golvet ska skyddas så att det inte blir smutsigt när väggarna behandlas. Före användning borde golvet målas eller lackas.

Speciellt viktigt är det att se till att stugans och grundens ventilation fungerar väl. Vi rekommenderar att du installerar ventilationsgaller (ingår inte i leveransen) högst upp på gaveltrianglarna för att låta extra fukt komma ut från stugan.

En regelbunden kontroll hjälper till att undvika skador innan de uppstår... och kom ihåg att skötseln omfattar även en justering av stugan enligt behov.

**Avlägsna regelbundet snö som samlats på taket. För stor snömängd kan orsaka rasrisk.**

## 12) KLAGOMÅLSPROCEDUR I HÄNDELSE AV EVENTUELLT FEL

Såsom nämnt i första stycket, måste kunden först granska alla delarna. Om kunden har något att klaga på gällande produkten, måste han/hon omedelbart kontakta återförsäljaren och göra ett skriftligt klagomål. Om kunden börjar eller fortsätter monteringen, har han/hon godkänt produkten. Markera garantinummet och felaktiga eller saknade delar i komponentlistan av monteringsinstruktionen. Garantinumret finns på båda sidorna av paketet och på fram- eller baksidan av monteringsinstruktionen (silverfärgad etikett). Utan garantinumret kan klagomålet inte behandlas. Beskriv felet på en särskilt bilaga. Processen kan påskyndas om skadan fotograferas och bifogas klagomålet. Bifoga ett tillförlitligt bevis på var och när produkten inköpts (t.ex. en kopia/kopior av inköpskvittot/kvittona där datum för inköpet framgår). Ge klagomålet till återförsäljaren med information om hur du kan kontaktas.

OBSERVERA att ett ofullständigt klagomål inte kommer att behandlas. Detta kommer att återsändas till kunden för kompletterande uppgifter. De delar som klagomålet avser måste finnas tillgängliga för kontroll av tillverkaren och/eller återförsäljaren. Om klagomålet är berättigat, ansvarar tillverkaren för leveranskostnaden av de nya delarna till återförsäljaren ifråga. Tillverkaren och återförsäljaren förbehåller sig rätten att själv fatta alla beslut vad gäller klagomålet. De förbehåller sig även rätten att vid behov besöka byggsplatsen. Tillverkaren eller återförsäljaren ansvarar INTE för några kostnader/skador, inklusive andra indirekta kostnader/skador, som orsakas av att någon produkt/del av produkt saknas eller är defekt (utom kostnaden för leverans av nya delar till återförsäljaren). Om de därefter inte anser att klagomålet är berättigat, ansvarar kunden för alla kostnader som uppkommit till följd av denna process.

OBS! Luoman Oy reserverar alla rättigheter till fotografier, ritningar, monteringsanvisningar och annan teknisk information. Användning eller förmedling av dem i konkurrensmässigt ändamål är förbjudet och följs av rättshandlingar.

# Lillevilla +6

Del	Mått	Mängd	Märke	Kontroll
Golvbjälke, skyddsbehandlad	36 x 54 x 2470	9	KI1a	
eller golvbjälke, skyddsbehandlad	36 x 60 x 2470	9	KI1b	
Golvbräda	16 x 87 x 1810	58	L1a	
eller golvbräda	16 x 72 x 1810	71	L1b	
Takbräda	16 x 87 x 1570	93	KA1a	
eller takbräda	16 x 72 x 1570	110	KA1b	
Hörn stolpe, höger	57 x 57 x 1735	2	N1	
Hörn stolpe, vänster	57 x 57 x 1735	2	N2	
Hörn stolpe, mitten	57 x 57 x 1735	2	N3	
Takbalken	19 x 90 x 2350	4	K1	
Takbalken	19 x 90 x 1600	4	K2	
Extra stöd till takbalken	36 x 60 x 1800	2	K3	
Stödribban	36 x 60 x 280	1	D5	
Faner	12 x 140 x 600	4	T1	
Väggbräda	16 x 110 x 290	64	A1, D1	
Väggbräda, bakvägg	16 x 110 x 2450	16	B1	
Väggbräda, sidovägg	16 x 110 x 1793	56	C1	
Väggbräda, sidovägg, fönsterpost	16 x 110 x 647	16	C2	
Gaveltriangel	16 x 440 x 2500	3	A2, B2, D2	
Snedstödlister, bakvägg	27 x 31 x 2075	2	B3	
Snedstödlister, sidovägg	27 x 31 x 1894	8	C4	
Snedstödlister, framvägg	27 x 31 x 350	8	A4, D4	
Taksprångsbräda, gavel	16 x 95 x 1610	4	A5, B5	
Taksprångsbräda, sida	16 x 45 x 2350	2	C5	
Taksprångsbräda, sida	16 x 45 x 1600	2	C6	
Rambjälke, fram-, mitten-, och bakvägg	27 x 31 x 2410	3	A3, B4, D3	
Rambjälke, sidoväggar	27 x 31 x 1751	4	C3	
Dubbeldörr, höger	42 x 915 x 1720	1	O1	
Dubbeldörr, vänster	42 x 900 x 1720	1	O2	
Dörrkarm, höger	43 x 51 x 1750	2	O3	
Dörrkarm, vänster	43 x 51 x 1750	2	O4	
Mellanlist ovanför dörren	16 x 18 x 1865	1	O5	
Foderlist, ovanför dörren	19 x 90 x 1930	1	O6	
Fönster	525 x 455	2	I1	
Tillbehörspåse		1	T2	

Alla mått är cirka-mått.  
Rätten till ändringar förbehålles.



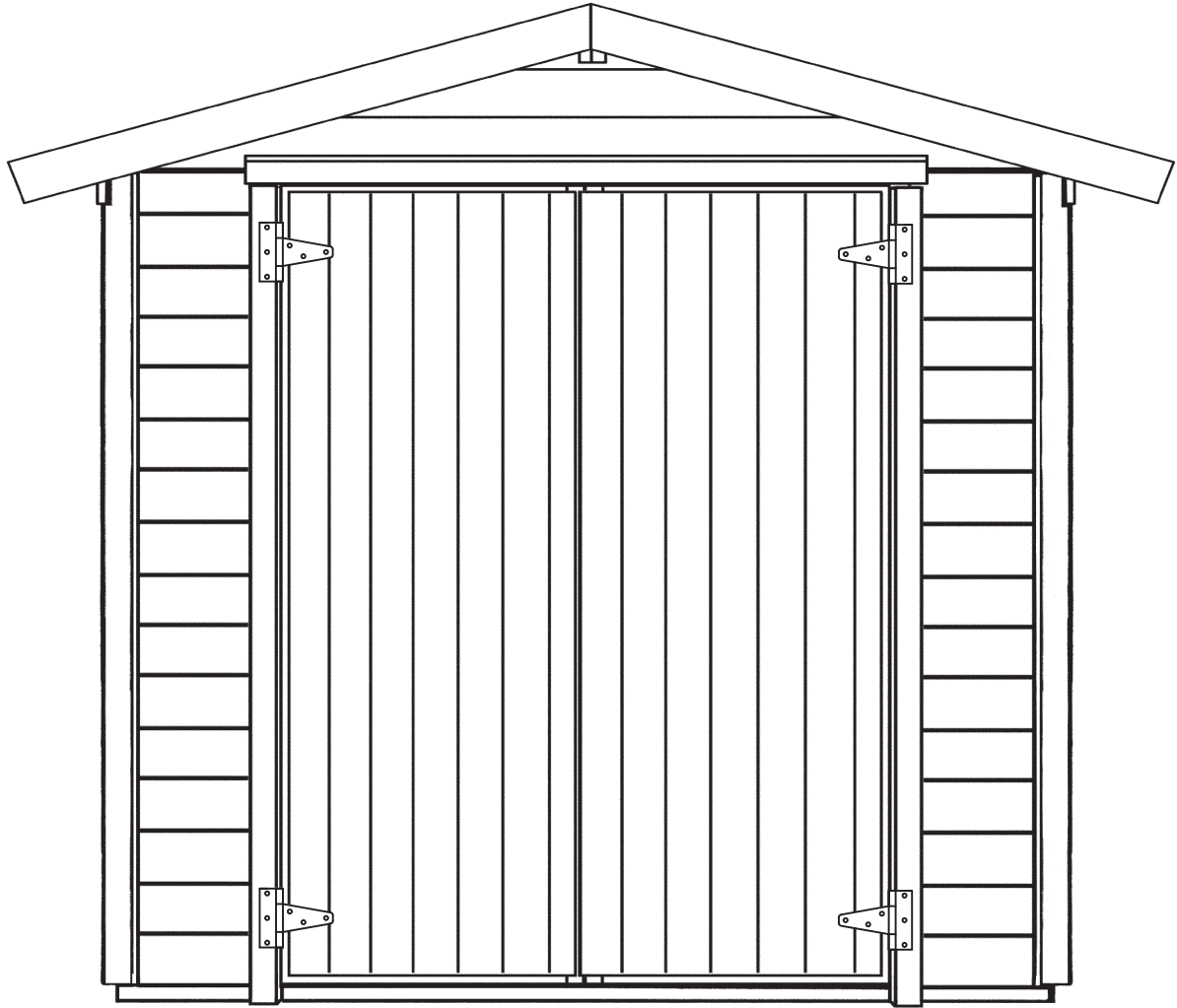
Kontrolleret af:

**Vigtigt! Gem denne samlevejledning.**

Garantinummer:

# Lillevilla +6

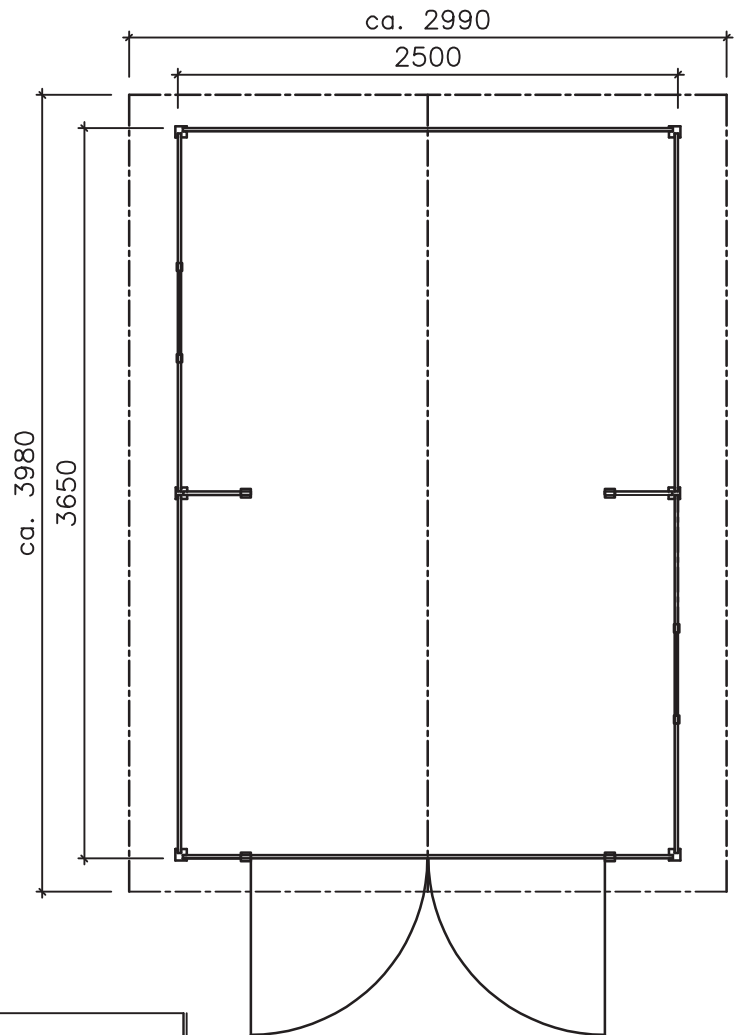
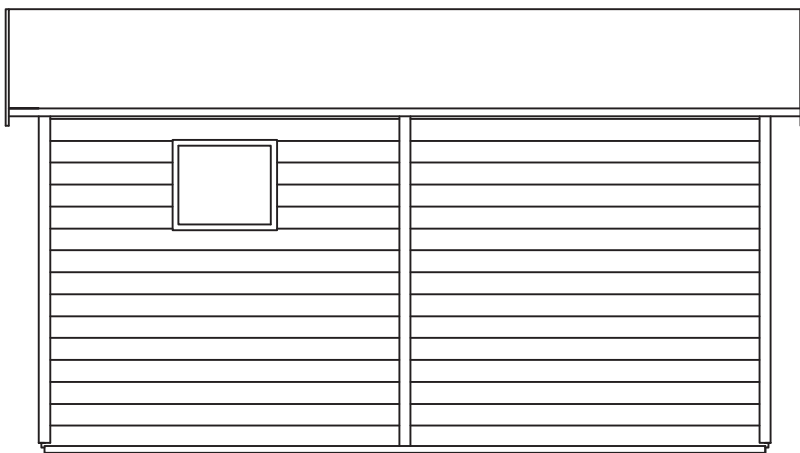
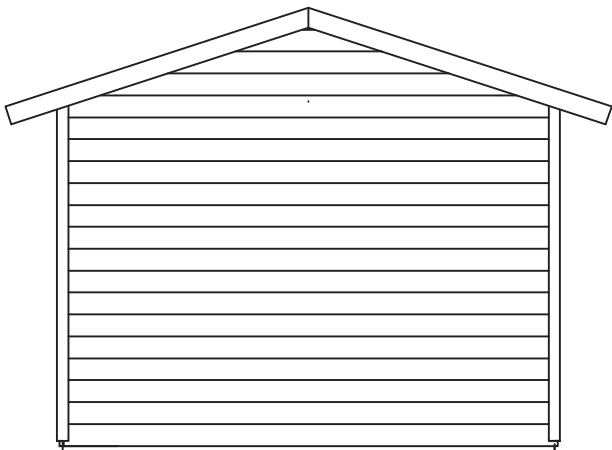
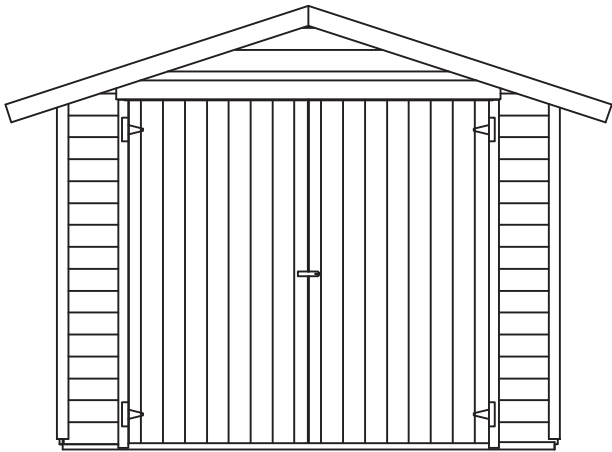
## opstillingsvejledning



**BEMÆRK!**

Opgiv venligst den garantinummer, der er limet fast på pakken og på samlevejledningen, når du retter henvendelse til forhandleren eller fabrikanten vedrørende dette produkt.

# Lillevilla +6



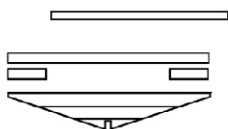
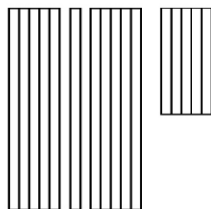
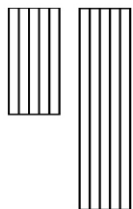
Kære kunde! Tak fordi du har valgt et redskabsskur fremstillet af Luoman Puutuote Oy. Vi har produceret det med omhu på vor moderne fabrik i Finland og anvendt kunstigt tørret nåltræ som råmateriale.

Vi beder dig være opmærksom på, at træ er et levende materiale, der ånder og udvider sig og trækker sig sammen alt efter omgivelserne. Dette betyder, at der kan ske små forandringer i størrelse og form, når den omgivende fugtighed varierer. Sådanne mindre formændringer, der er forårsaget af variationer i fugtigheden, er ikke nogen fejl og giver således ikke årsag til reklamation.

Det anvendte træ er ikke imprægneret. Det anbefales derfor, at skuret behandles med træbeskyttel-sesmiddel umiddelbart efter opstillingen. Der kan anvendes ufarvet beskyttelsesmiddel eller dækkende maling.

Montagevejledningen omfatter en delliste og tegninger, hvoraf det fremgår, hvilke dele der tilhører produktet. Kunden skal kontrollere indholdet af pakken ved hjælp af dellisten. Hvis kunden har bemærkninger til produktet, der mangler noget eller der er fejl på delene i pakken, skal kunden uden forsinkelse kontakte stedet, hvor produktet er købt, og udarbejde en skriftlig reklamation. I fald der påbegyndes eller fortsættes med monteringsarbejdet, har kunden godkendt varen. Læs denne vejledning omhyggeligt igennem, inden du begynder på monteringen, og gem vejledning til eventuel senere brug.

A



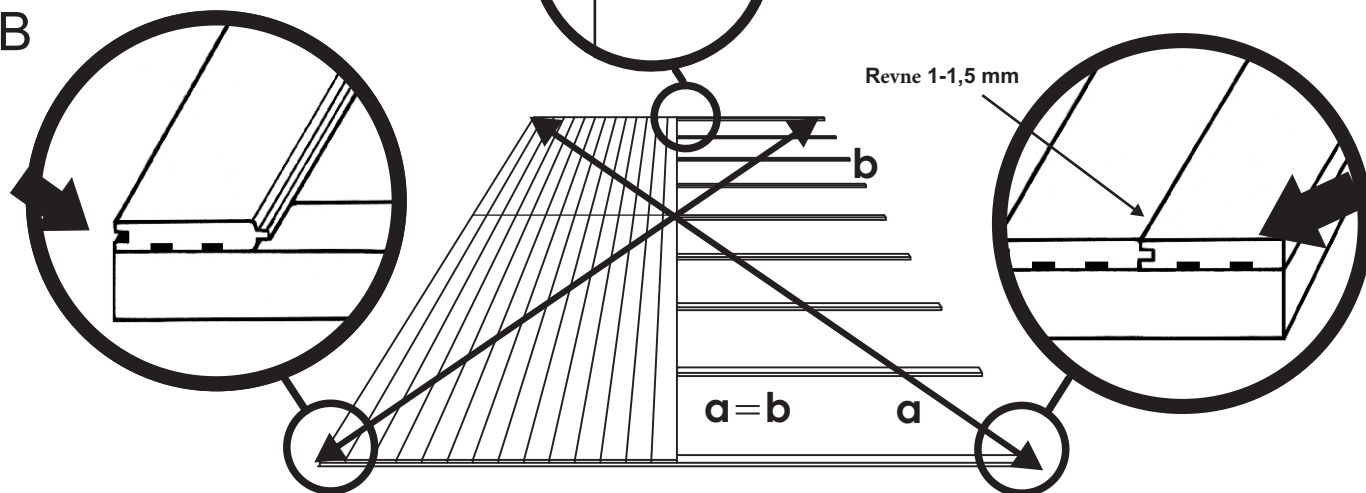
## 1) FUNDAMENT

Inden opstillingen skal man sikre sig, at stedet, hvor skuret skal opstilles, er jævnt, og at vand kan trænge igennem overfladen. Underlagsmateriale kan være sand, skærver, betonblokke, støbt beton eller andet passende materiale. Hovedsagen er, at underlaget er lige, og at man sikrer sig, at det ikke på et senere tidspunkt kan udvide sig eller trække sig sammen.

## 2) BEMÆRK INDEN OPSTILLING

Inden du påbegynder opstillingen, bør du sortere delene i pakken som vist i ill. A, hver del på den side, hvor den hører til, ca. 1,5 m fra det sted, hvor den kommende væg skal rejses, så der er plads til at arbejde på. Kontrollér i fortegnelsen over dele, at du har modtaget alle dele til skuret.

B

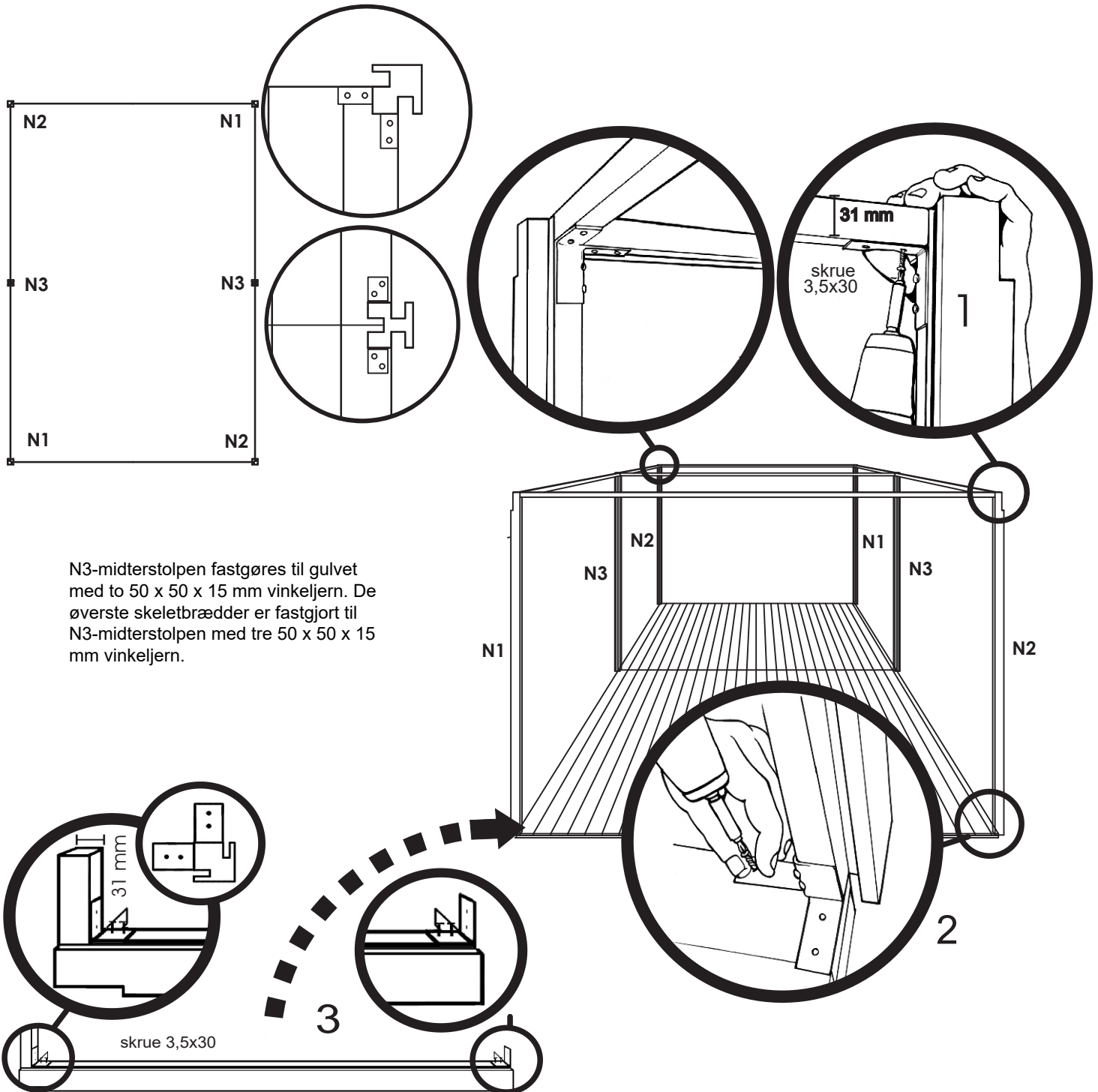


## 3) PÅBEGYNDELSE AF OPSTILLING

Læg fundamentbjælkerne på plads med jævne mellemrum som vist i ill. B. Derefter lægges gulvbrædderne på plads. Det første bræt lægges med noten udad og falsene/skråsnit nedad. Kantet på bræt skal flugte med enderne på fundamentbjælkerne. Så det sidste bræt smallere, så gulvet er i den rigtige størrelse. På grund af at materialen lever med fugten, er det en god ide at beholde en revne på 1-1,5 mm mellem brættene. Bemærk venligst, at det første og det sidste gulvbræt ikke må hænge ud over enderne på fundamentbjælkerne, derfor skal du om nødvendigt gøre det sidste bræt smallere. Det endelige gulvmål er **2470x3620mm**. Forkort brættene, hvis nødvendigt. Inden du sømmer brædderne fast, skal du sikre dig, at skurets bund er retvinklet. Den sikreste måde er at tage krydsmål som vist på illustrationen. Søm brædderne omhyggeligt fast i hver fundamentbjælke (søm 45 x 1,7). Gulvbrættets bagside er normalt vankantet, hvilket ikke er fejl, men hører til produktet. Blåningen som kan opstå på brædderne påvirker ikke træets egenskaber eller holdbarhed og er derfor ikke en mangel.

4)

Bygningen af skurets skelet begynder med opstilling af 4 hjørnestolper. Der er en fals til vægpaneler på to sider af hver stolpe. Øverst på hver hjørnestolpe er der på den ene side en indskæring til sidevæggens tagstøtte. Denne indskæring skal vende udad som vist på illustrationen. Installer derefter midterstolperne i midten af siderne. Stolperne fastgøres til gulvet med vinkelbeslag, således at falsen til vægbrædder i hjørnestolpen befinder sig uden for gulvkanten, ill. 2. Når alle 6 stolper er monteret på gulvet, fastgøres de øverste skeletbrædder øverst på stolperne med vinkelbeslag. Bemærk! Topvinkelbeslagene monteres således, at skeletbrættet er på niveau med hjørnestolpen, idet skeletbrættet stilles på højkant (højde 31 mm), ill.1. Brug et målebånd som vejledning. Alle skruer fastgøres omhyggeligt, hvorefter skelettet er færdigt. Det er nemmere at udføre monteringen, hvis metalbeslagene fastgøres i øverste og nederste ende af stolperne, mens stolperne ligger vandret, ill. 3.

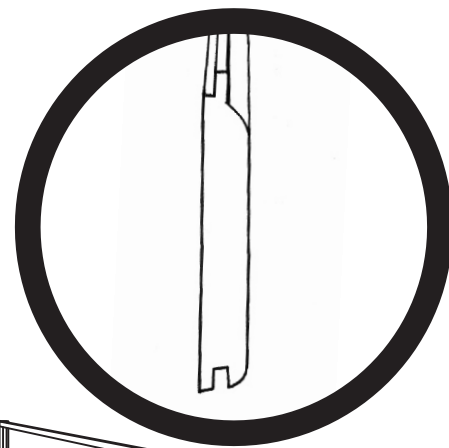


N3-midterstolpen fastgøres til gulvet med to 50 x 50 x 15 mm vinkeljern. De øverste skeletbrædder er fastgjort til N3-midterstolpen med tre 50 x 50 x 15 mm vinkeljern.

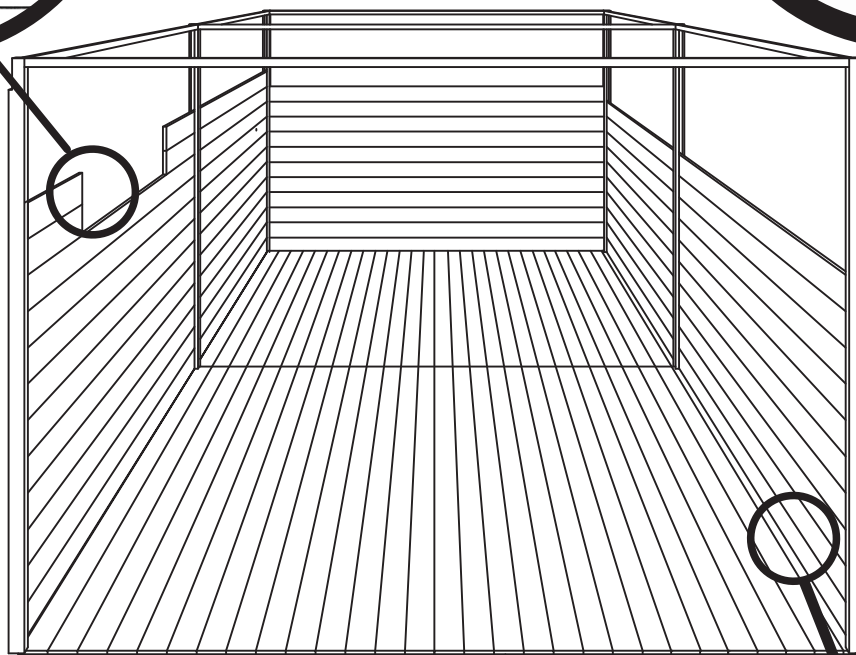
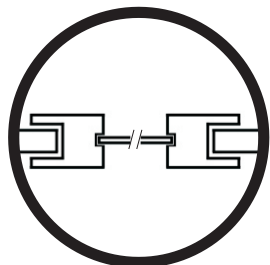
## 5) VÆGGE

Først samles de to sidevægge og bagvæggen. Begynd med at samle den ene sidevæg ved at placere et vægbræt i falsene i hjørnestolperne med softline-profilen udad og noten nedad. Afhængigt af fundamentets højde skal der anvendes passende støtte under det første vægbræt, så det ikke falder igennem, men bliver liggende på niveau med fundamentet.

Først samles de to sidevægge og bagvæggen. Begynd med at samle den ene sidevæg ved at placere et vægbræt i falsene i hjørnestolperne med softline-profilen udad og noten nedad. Afhængigt af fundamentets højde skal der anvendes passende støtte under det første vægbræt, så det ikke falder igennem, men bliver liggende på niveau med fundamentet.



5

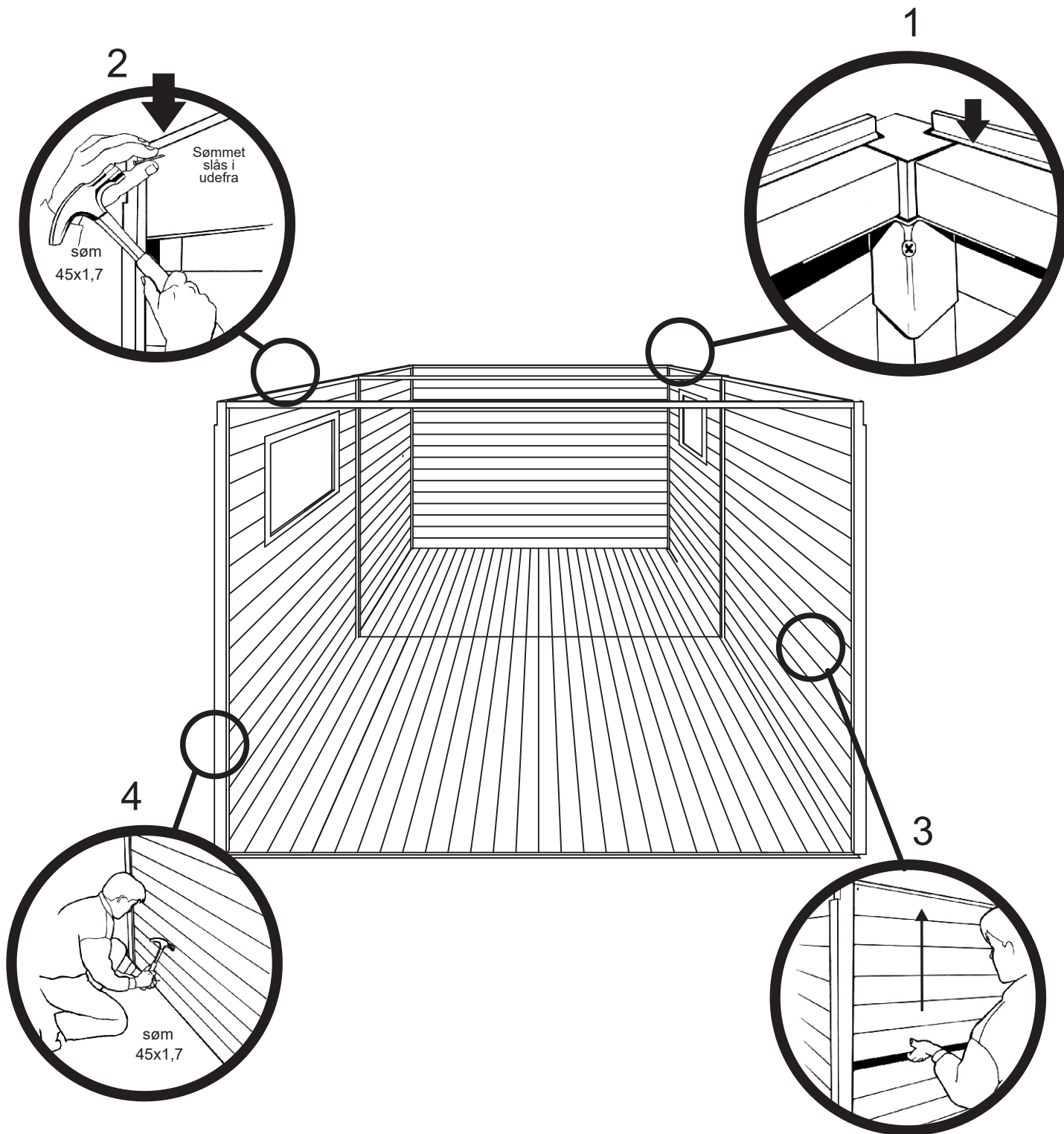


4

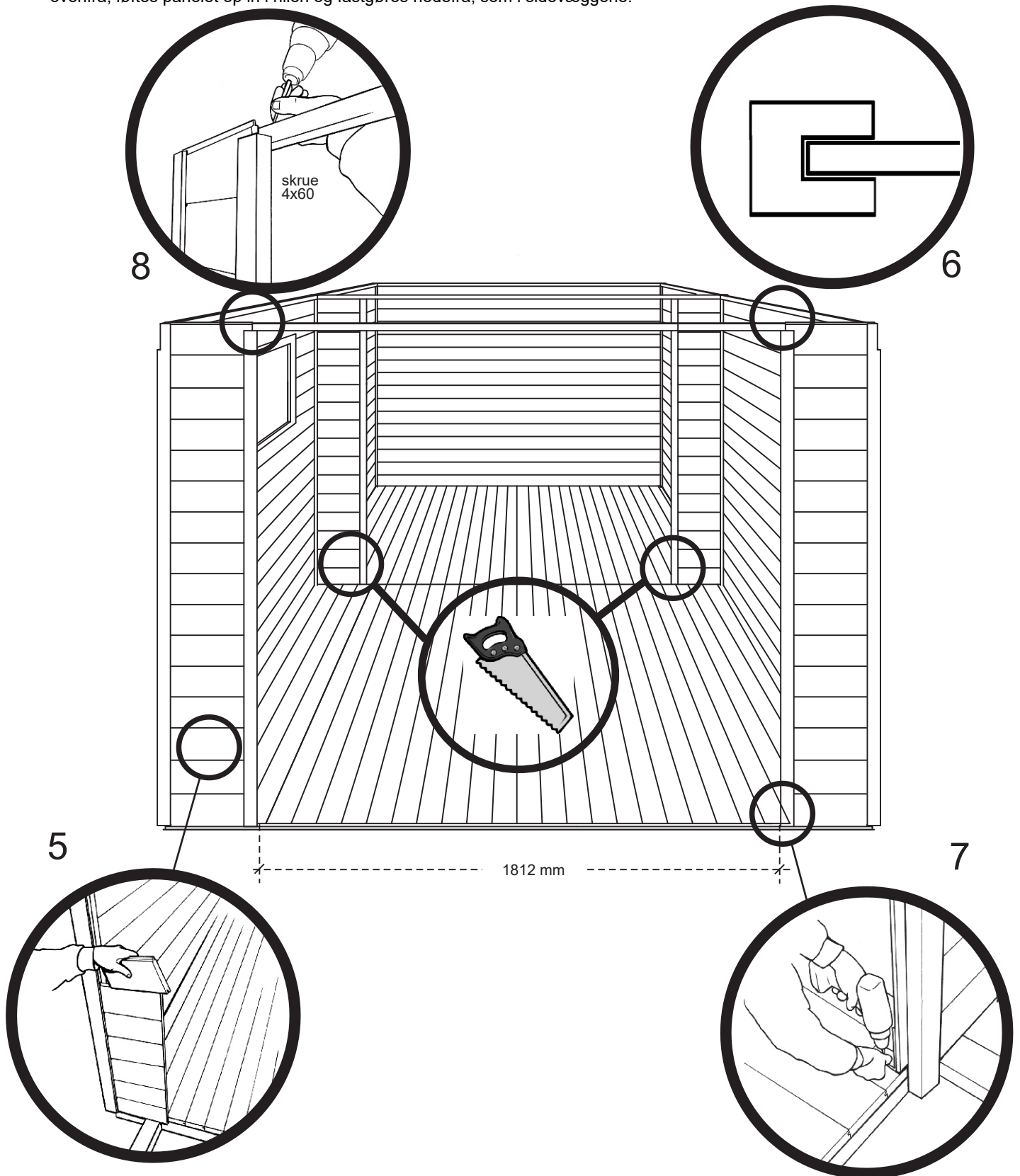


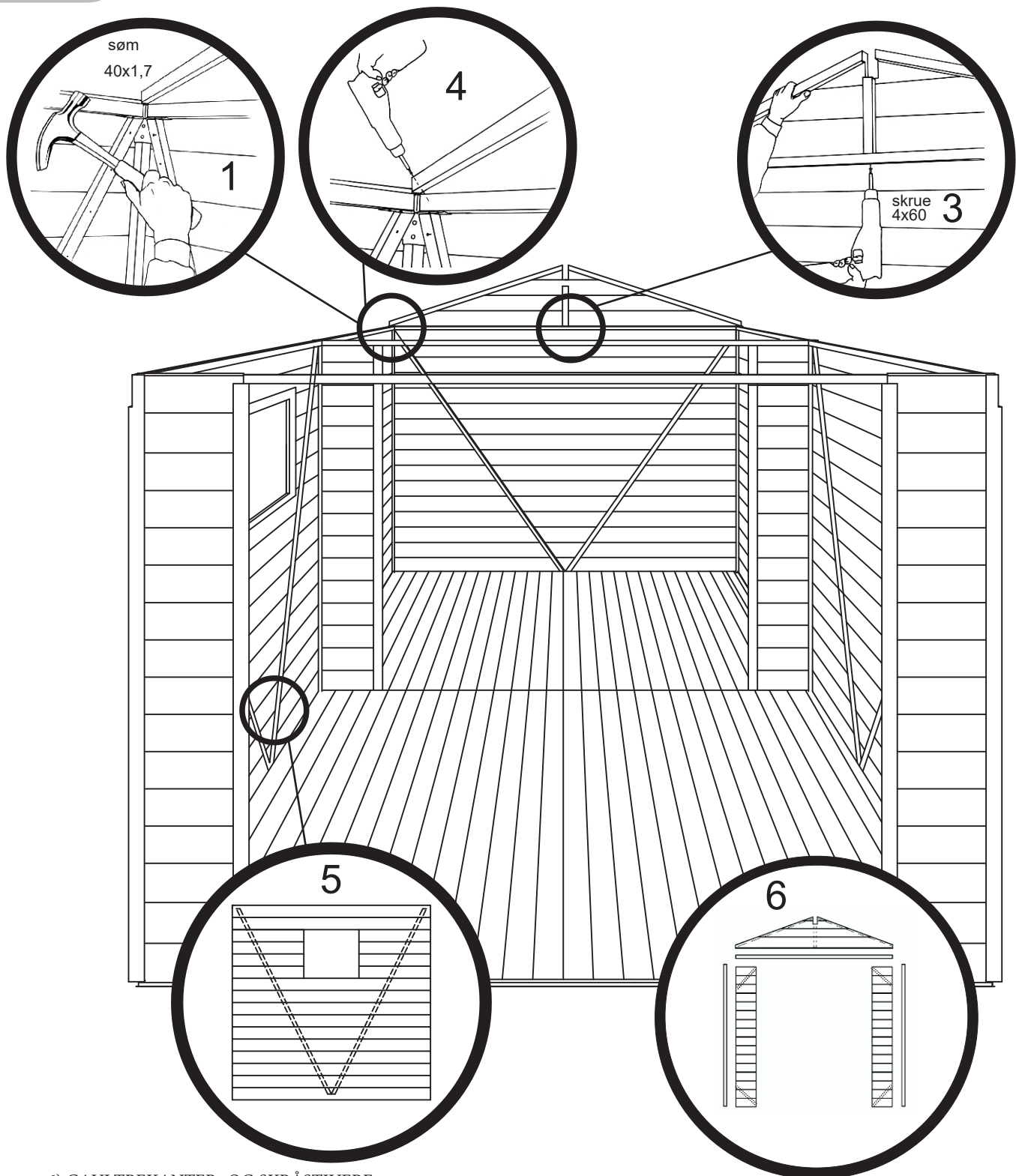


Når alle brædderne til de 5 vægge er på plads, justeres væggens højde. Højden bestemmes i henhold til højden af det øverste skeletbræt og det sted, hvor det øverste vægbræts fjeder begynder, se ill. 1. Når højden er kontrolleret, fastgøres det øverste vægbræt til det øverste skeletbræt (bemærk, at alle vægge skal være af samme højde), se ill. 2. Derefter løfter man op i de nedenunder liggende vægbrædder, idet man begynder fra oven, så fjedrene sidder sikkert fast i noterne, se ill. 3. Når væggen har fået den rigtige højde, fastgøres det nederste vægbræt til fundamentbjælkerne, se ill. 4.



Panelerne på forvæggen og skillevæggen lægges på plads, ill. 5. Tilspids de nederste paneler af skillevæggen nedefra, så deres øvre kanter flugter med den øverste kant af de nederste paneler på sidevæggene. Dørkarmene (2 stk.) stilles på plads, ill. 6, døråbningens mål kontrolleres foroven og forneden (bredde = 1812 mm), karmen fastgøres til gulvkonstruktionen med vinkelbeslag, ill. 7, og til det øverste skeletbræt med skruer, ill. 8. Dørens sidekarm monteres med den længste indskæring nedad. Andre karmene monteres på skillevæggen på samme måde for at støtte skillevæggen. Forkort skillevæggens karm nedefra. Panelernes højde kontrolleres, og efter at panelerne er fastgjort ovenfra, løftes panelet op in i rillen og fastgøres nedefra, som i sidevæggene.



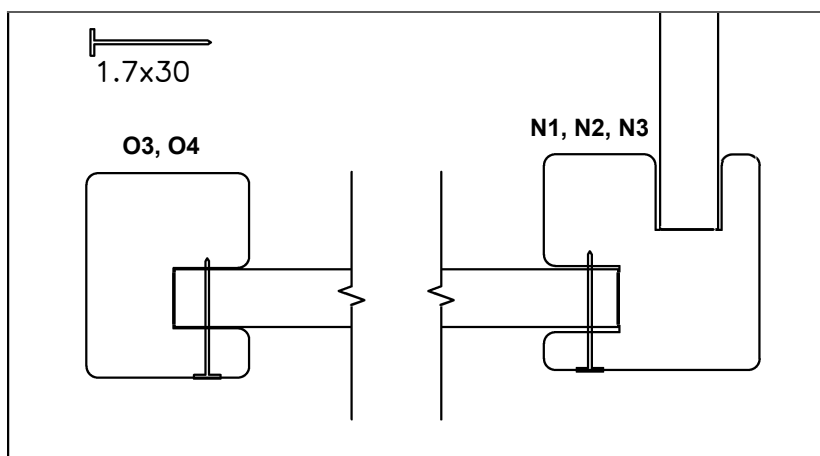
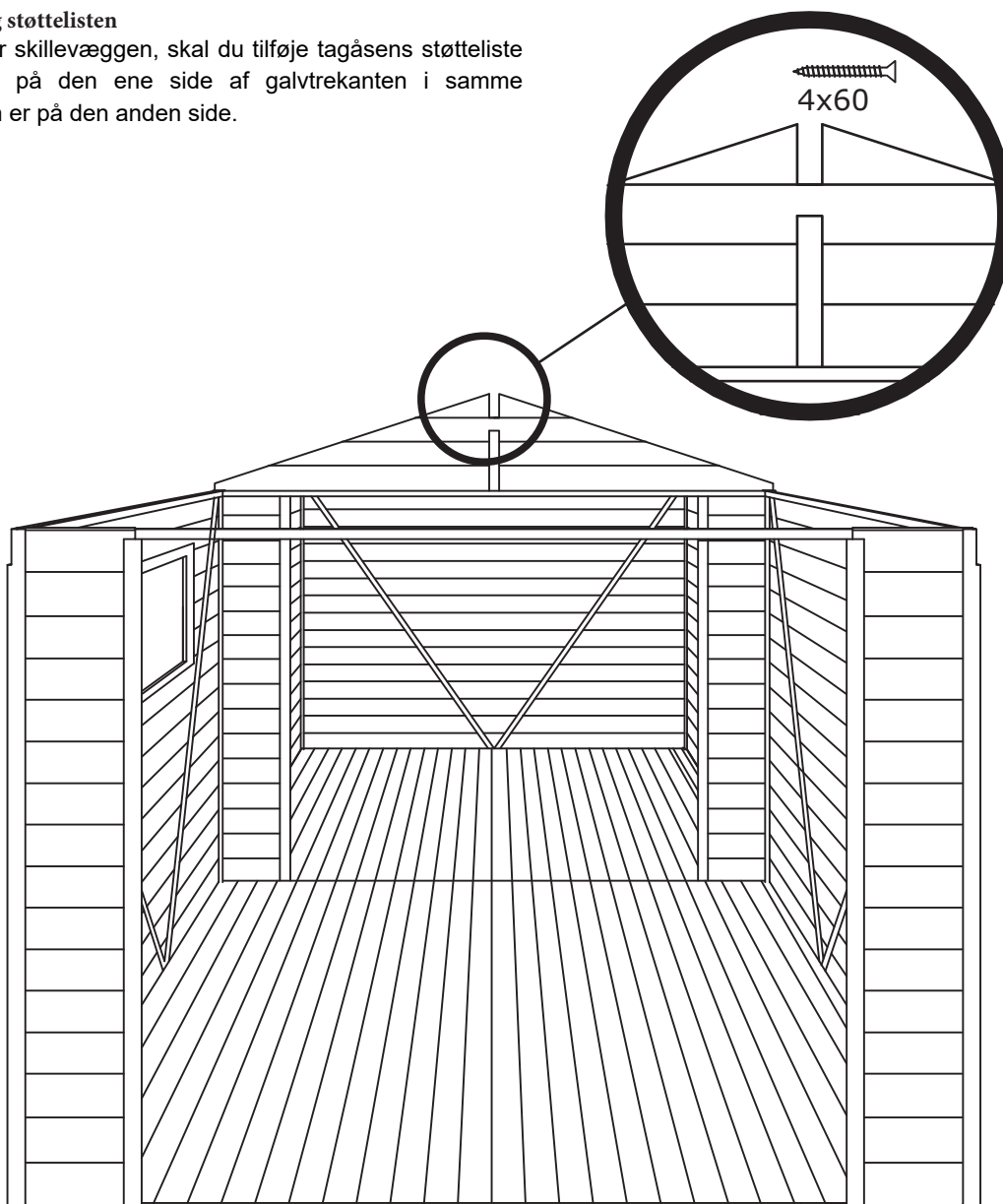


## 6) GAVLTREKANTER OG SKRÅSTIVERE

Fastgør bag, facade- og sidevæggens skråstivere som vist i ill. 5 og 6 (støtstiverne fra modsat side, mens du slår sømmene i). Søm skråstiverne fast i hvert eneste bræt, se ill. 1, 5 og 6. **Bemærk:** Hvis skurets fundament ikke er jævnt, kan skråstiverne være for korte eller for lange. Hvis en del af gulvet ligger lavere end det øvrige gulv, er skråstiveren for kort, og hvis en del af gulvet ligger højere end det øvrige gulv, er skråstiveren for lang. Løft gavltrekanterne på plads og fastgør dem til det øverste skeletbræt som vist i ill 3 og 4.

## 6) Gavelganten og støtlisten

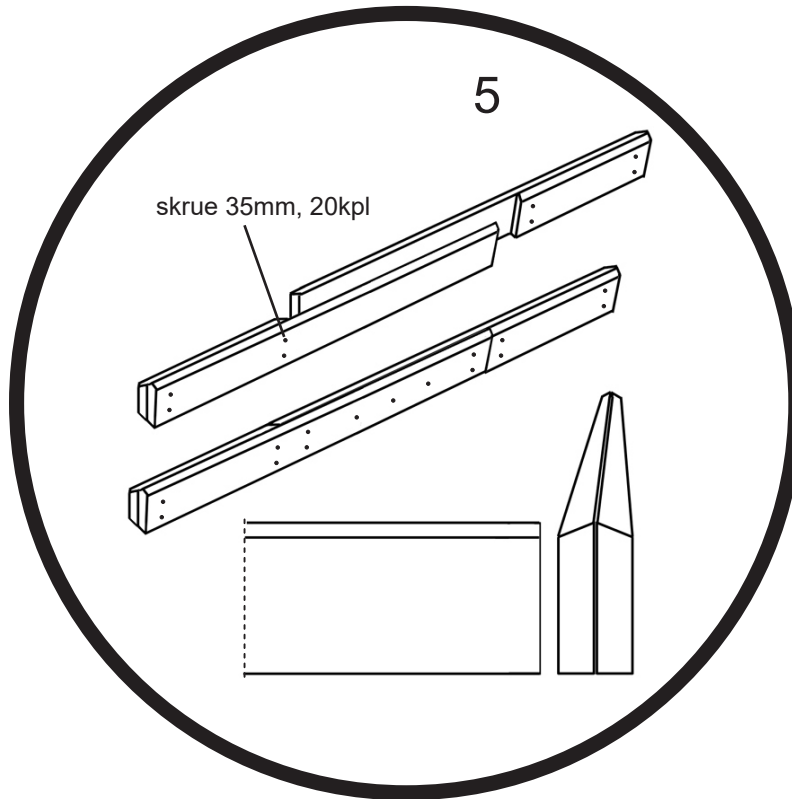
Før du installerer skillevæggen, skal du tilføje tagåsens støtliste til gavltrekanten på den ene side af gavltrekanten i samme position som den er på den anden side.



Spik alle frontvægpanelerne i dørkarme og hjørnestolper. Spik alle skillevægpanelerne i N3-midterstolpe og i skillevæggens dørkarme.

## 7) Tagåsen samles

Tagåsen samles af fire dele med skruer som vist i ill. 5. Tilføj to ekstra understøtninger under den, og fastgør de ekstra understøtninger til tagåsen med stykker krydsfiner og skruer. Mål placeringen af de ekstra understøtninger i henhold til figur 5.1. Vær opmærksom på, at der skal være et mellemrum mellem de ekstra understøtninger i midten af tagåsen til gavltrekanter.



5.1

Tagåse

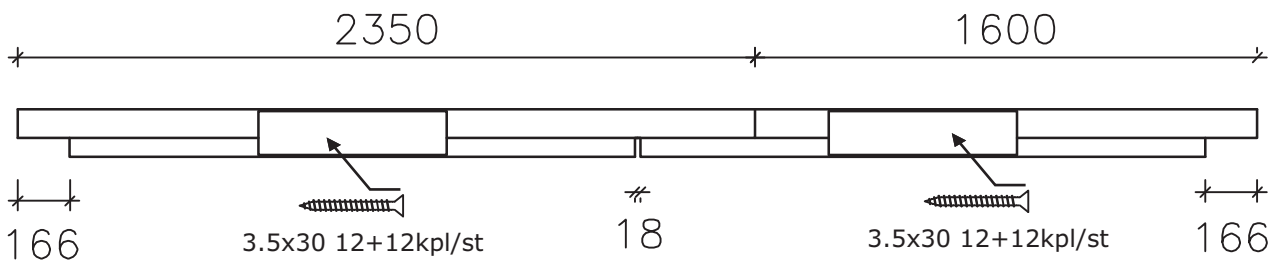


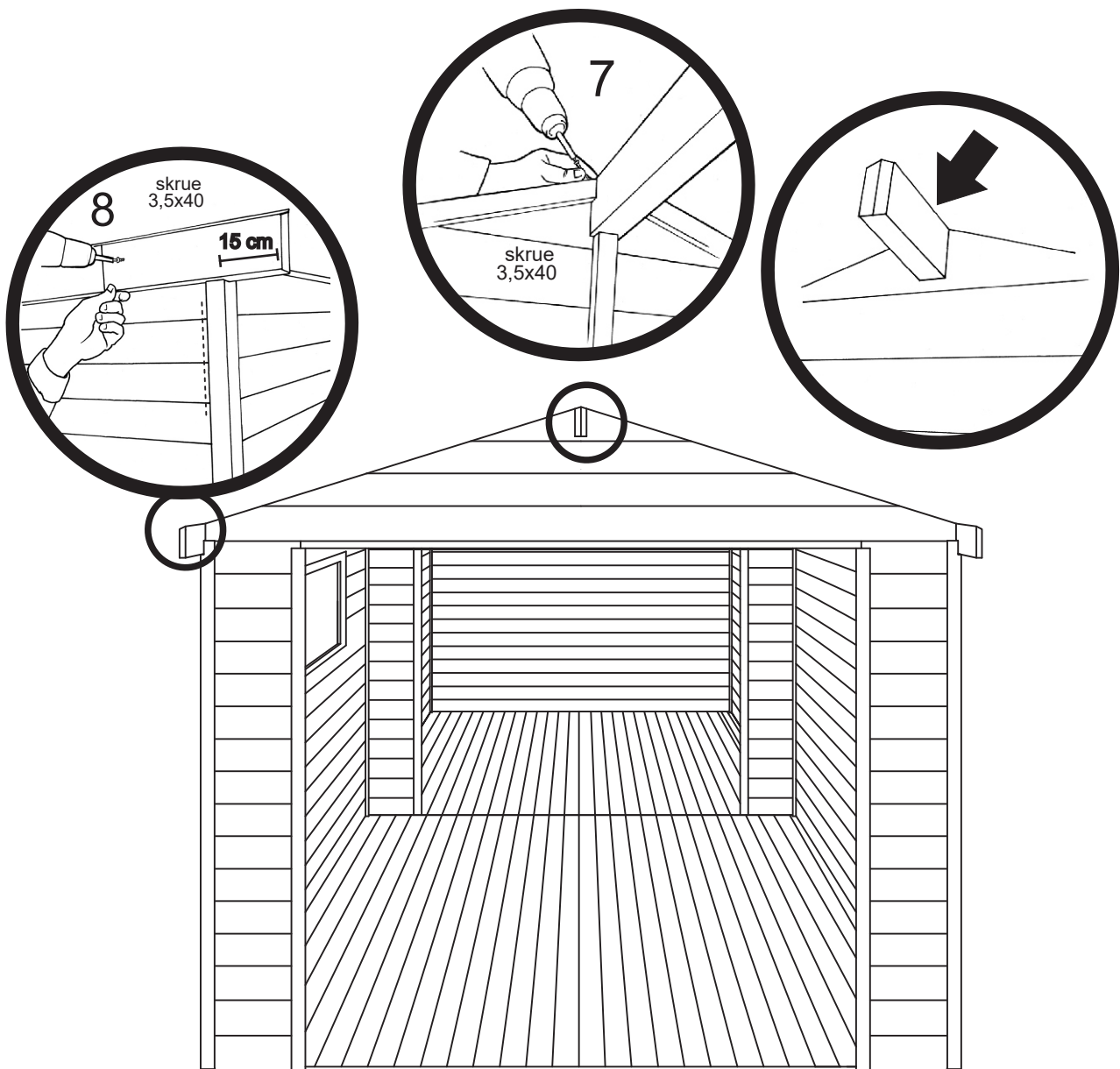
Krydsfiner

2x36x60x1800

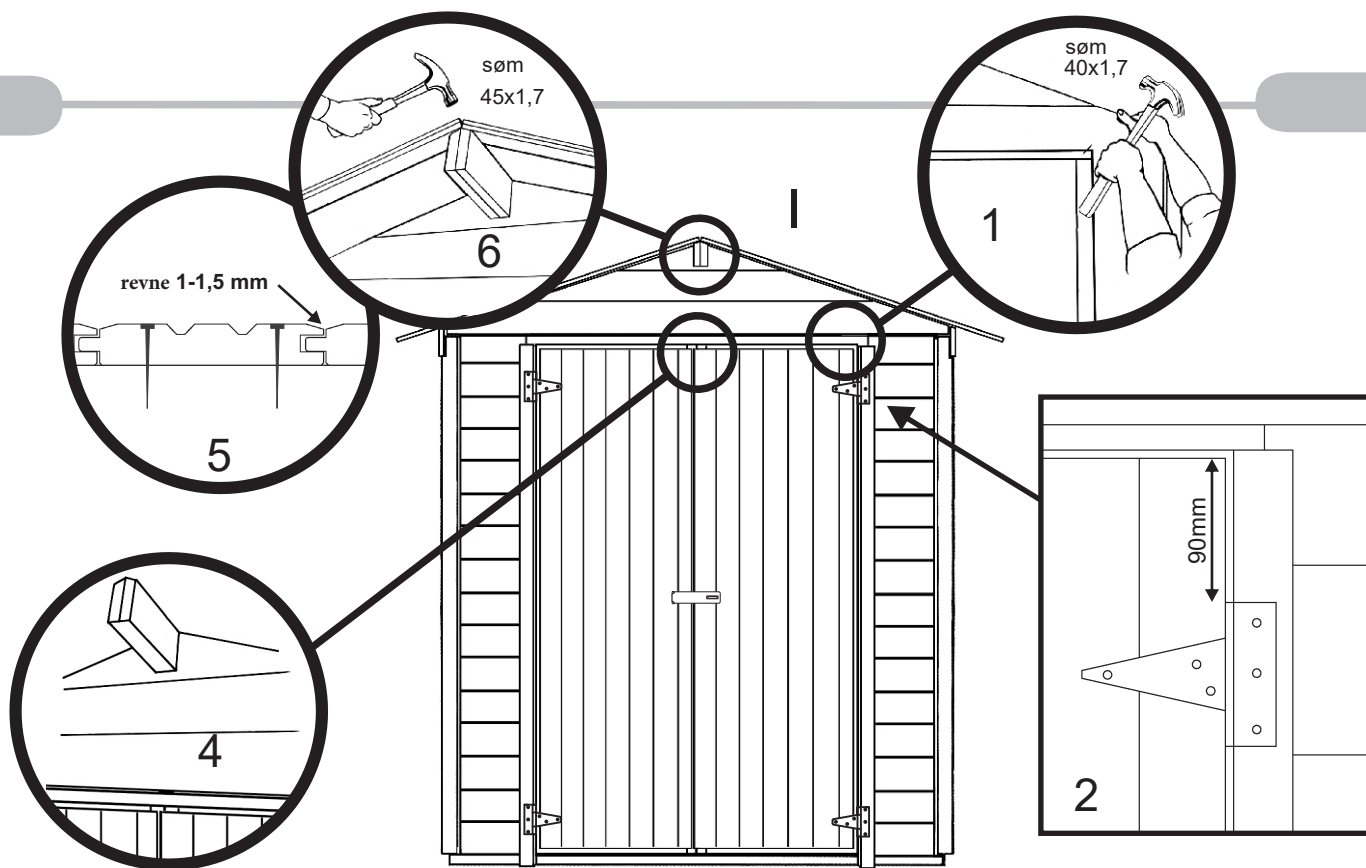


90  
60





Når tagåsen er færdig, løftes tagåsen på plads og fastgøres i gavltrekanterne, ill. 7. Loftpladestøtterne til sidevæggene er fastgjort til sidevæggen således at den gerede øverste del befinder sig på det niveau, hvor tagbrædderne skal lægges og 15 cm ude fra væggen, ill. 8. Bemærk: Tagspærrene til sidevæggene består af to dele, der fastgøres til det øverste skeletbræt. Hjørnestolperne leveres med en færdig indskæring, hvor tagspærrene til sidevæggene skal fastgøres.



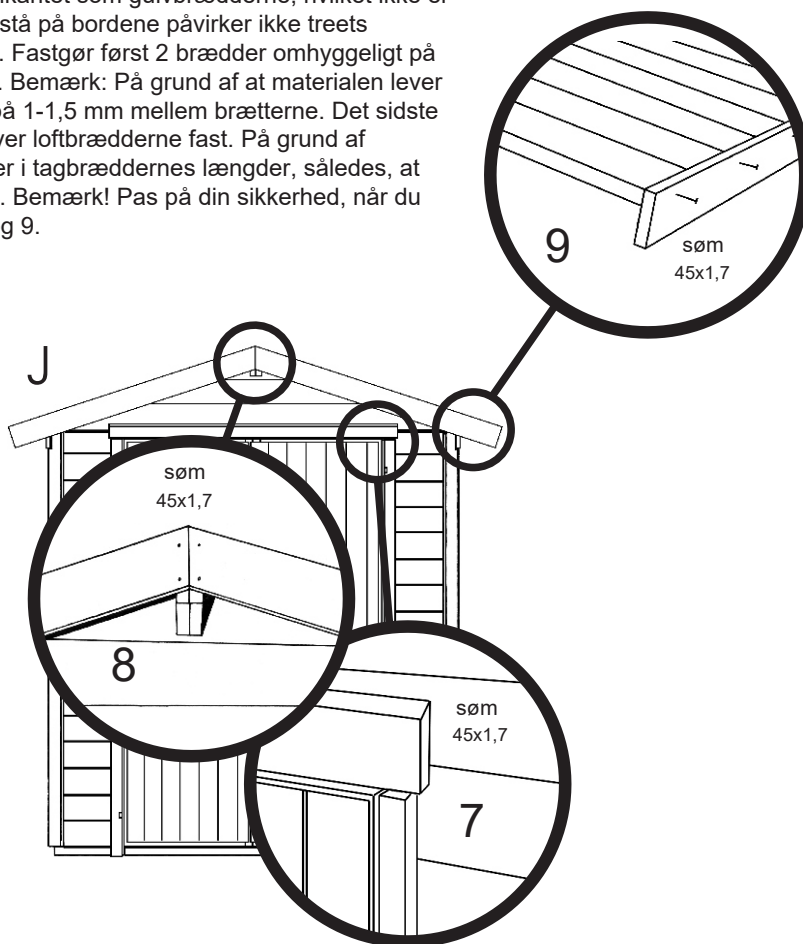
#### 8) DØRE

Fastgør mellemlisten L2 over døren på tre steder, se ill. 1. Skru hægnslerne i døren (90 mm fra dørens over- og underkanter, ill. 2) og bagefter i karmen (skru 3,5x25mm). Der skal forblive 3-4 mm frit rum imellem døren og sidekarmen. Sørg for, at dørene står ret og på samme højde, ill. 4. Fastgør dørklinkerne (2 stk.) foroven og forneden på indersiden af venstre dørplade. Marker derefter slutblikkets placering i det øverste skeletbræt og i gulvet. Bor et 8mm stort hul på disse steder, så døren kan fastgøres i midten. Fastgør låsen og søm dørens afdækningsbræt på plads, se ill. 7.

#### 9.) DÆKNING AF TAGET

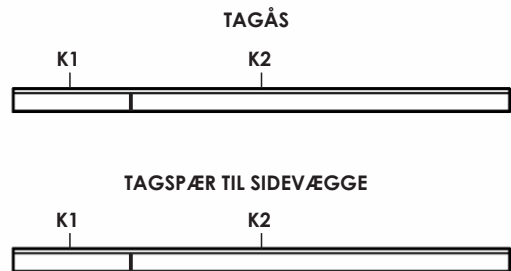
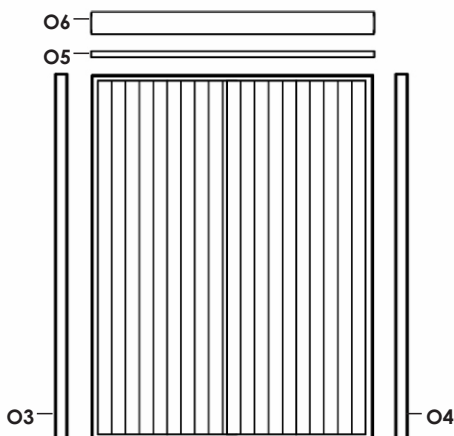
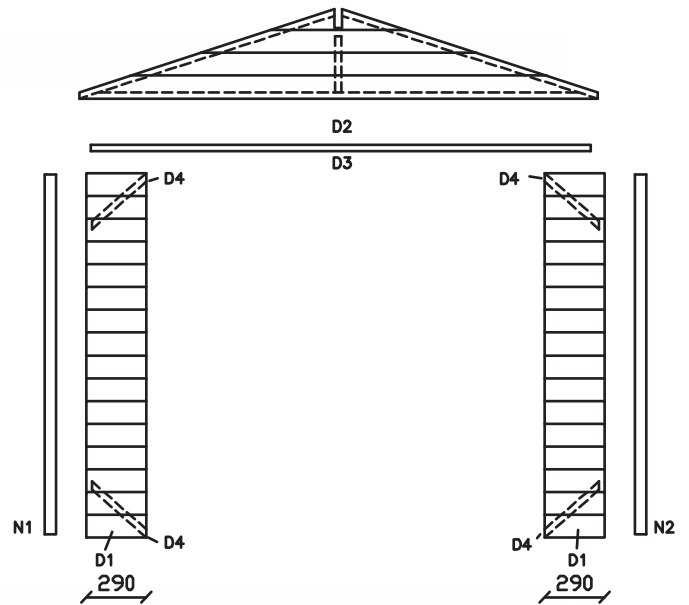
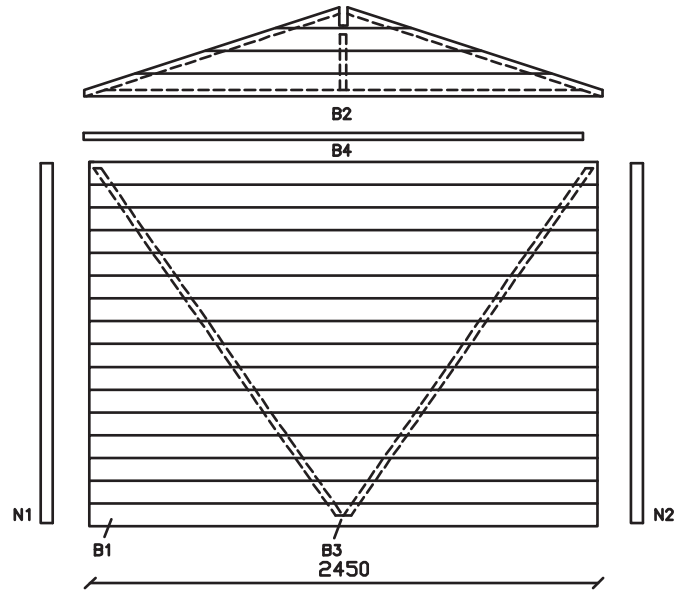
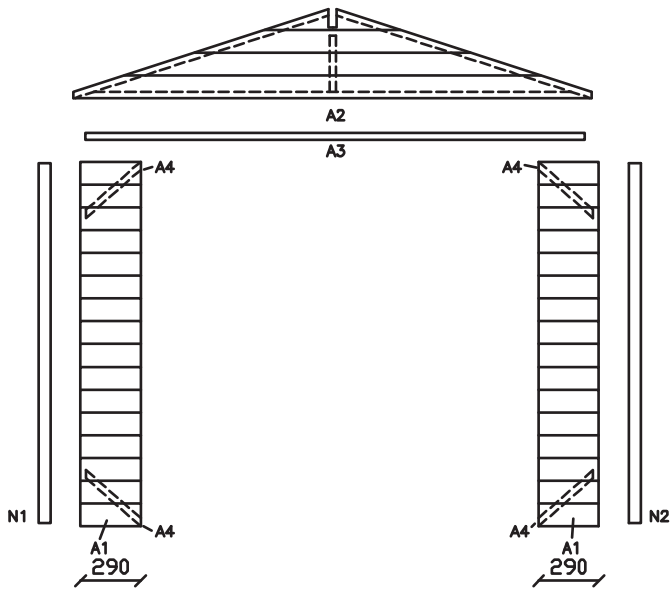
Begynd at dække taget forfra. Loftbrædderne monteres så det mindre fasniger vender nedad og rillen opad, ill. 5. Brættets bagside er normalt vankantet som gulvbrædderne, hvilket ikke er fejl, men hører til produktet. Blåningen som kan oppstå på bordene påvirker ikke træets egenskaber eller holdbarhet og er derfor ikke en fejl. Fastgør først 2 brædder omhyggeligt på begge sider, ill.6. Dæk derefter begge sider af taget. Bemærk: På grund af at materialet lever med fugten, er det en god ide at beholde en revne på 1-1,5 mm mellem brætte. Det sidste loftsbræt saves smallere om nødvendigt. Sømme hver loftbrædderne fast. På grund af produktionsmetoden kan der være mindre variationer i tagbræddernes længder, således, at det bliver nødvendigt at skære tagskægskanten lige. Bemærk! Pas på din sikkerhed, når du monterer taget. Fastgør tagets sternbrædder, ill. 8 og 9.

Bemærk! Taget skal dækkes, så snart det er færdigt, og tagmaterialet skal monteres uden forsinkelse. Bygningen påtænkes beklædt med let tagmateriale. Vi anbefaler filt- eller blikafdækning til sadeltagsmodeller.

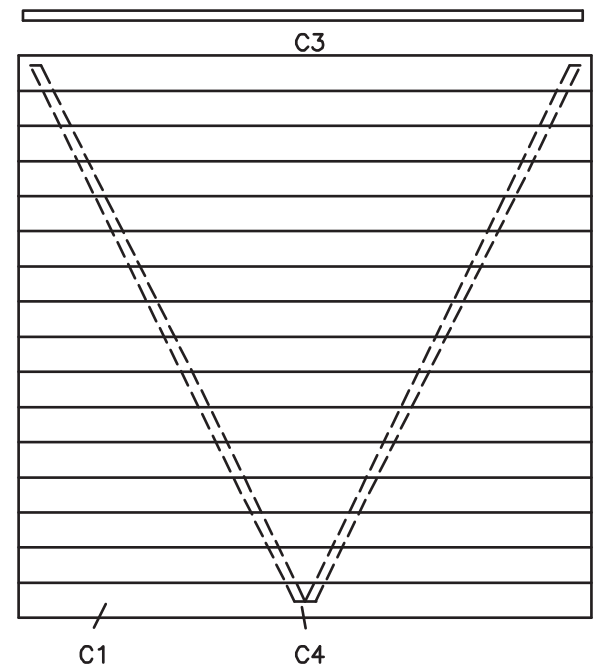
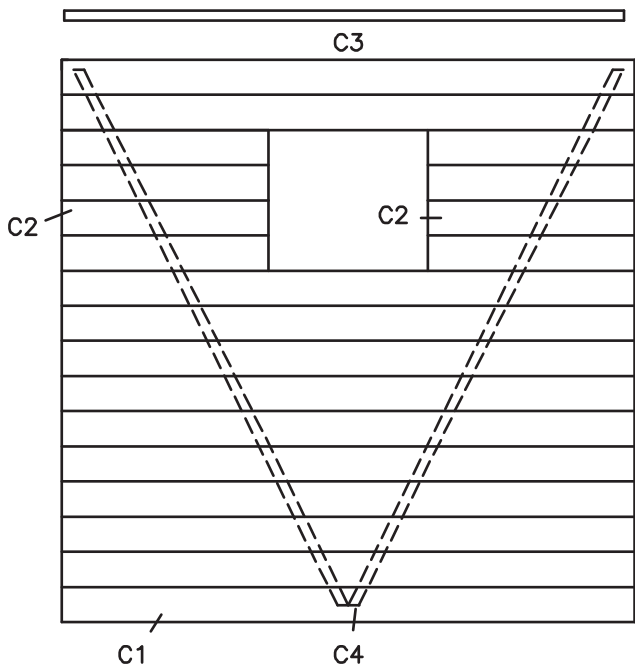
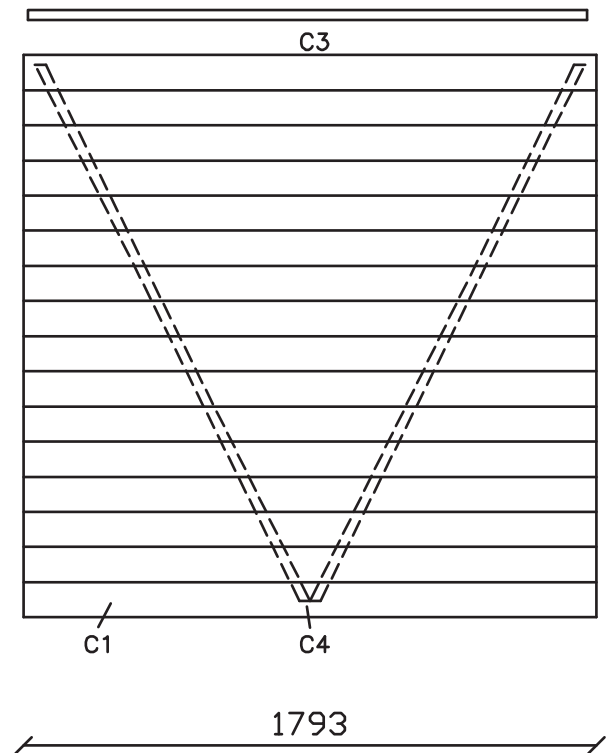
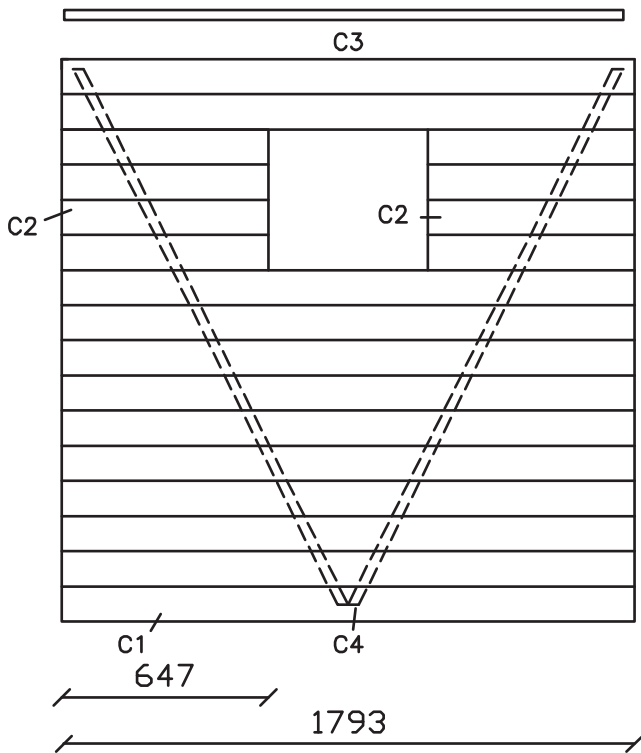


## 10) SLUTSYN

Kontrollér, at du har monteret alle dele omhyggeligt. Bemærk: Det anbefales at kontrollere, at fundamentet er lige hvert forår og først på efteråret. Hvis fundamentet ikke længere er lige, skal det rettes op, for at dørene kan fungere.







## 11) OVERFLADEBEHANDLING

Hytten skal regelmæssigt overfladebehandles med et træbeskyttelsesmiddel, som beskytter mod skimmelsvamp og blå misfarvning. Det bedste resultat opnås, når bygningen overfladebehandles to gange. Den første overfladebehandling skal udføres, når hytten er bygget, og betingelserne er gunstige. Den anden behandling udføres det følgende år i den tidlige sommer, når fugtigheden er som lavest, og træet er så tørt som muligt. I dette tilfælde dækkes mulige tørringsstriber i vægbrætternes sømme. Bemærk, at overfladebehandling af hytten ikke beskytter mod indtrængning af fugt i hjørner, ved knaster, sprækker og samlinger. Indersiden af hytten, specielt hjørnerne, skal derfor også behandles med et træbeskyttelsesmiddel, som beskytter mod skimmelsvamp og blå misfarvning, og også denne behandling skal foregå med regelmæssige mellemrum. Følg iøvrigt producenten af træbeskyttelsesmidlets anvisninger eller søg råd og vejledning i vor maleafdeling. Overfladebehandlingen af væggen mod syd skal nøje følges, for den påvirkes kraftigere af UV-strålingen end de andre vægge.

Uanset beskyttelse kan fugt trænge ind gennem bygningens hjørner, knaster, revner og samlinger. Dette kan hindres for eksempel med silikone, når det kræves.

Tag højde for, at beskyttelsesmidlet kan løbe gennem utætte knaster i vægge til den anden side og danne løbespor. Vandet trænger nemmest ind gennem endefladerne (ender af brædder og sternbrædder) til træet og bygningen. Derfor skal disse steder behandles særlig omhyggeligt og tilstrækkeligt ofte, årligt om nødvendigt.

Gulvet skal beskyttes, således at det ikke bliver snavset under behandlingen af vægge. Gulvet skal også behandles med for eksempel lak eller maling før brugen.

Det er yderst vigtigt at sikre, at ventilationen er i orden og at udluftning af bunden fungerer. Det anbefales at montere udluftningsgitter i toppen af gavltrekanterne, så overskydende fugt kan komme ud af bygningen.

Regelmæssig visuel kontrol hjælper også med til at undgå skader, inden de opstår...og husk, at man ikke kan undgå, at det bliver nødvendigt at efterjustere elementerne på et senere tidspunkt.

**Fjern regelmæssigt den sne der samler sig på taget. En for stor mængde sne kan give risiko for sammenstyrning.**

## 12) PROCEDURE VED PRODUKTFEJL

Som opfordret i kapitel 1 skal kunden først kontrollere alle dele af leverancen. Hvis kunden har bemærkninger til produktet, skal kunden uden forsinkelse kontakte stedet, hvor produktet er købt, og udarbejde en skriftlig reklamation. I fald der påbegyndes eller fortsættes med monteringsarbejdet, har kunden godkendt varen. Noter garantinummer og de fejlagtige eller manglende dele på monteringsvejledningens delliste. Garantinummeret findes på begge sider af pakken og på for- eller bagsiden af vejledningen (en sølvfarvet label). Reklamationen kan ikke behandles uden garantinummeret. Fejl/mangel skal der redegøres detaljeret for på et separat bilag. Eventuelt billedmateriale kan fremskynde behandlingen af reklamationen. Vedlæg en pålidelig redegørelse for, hvor og hvornår produktet er købt (f.eks. kopi af kvitteringen med dato på), og send reklamationen til forhandleren med dine kontaktoplysninger.

NB! Mangelfulde reklamationer behandles ikke, men de returneres til kunden til udfyldelse. Der skal være adgang til de dele, reklamationen gælder, så fabrikanten og forhandleren kan kontrollere dem. Når reklamationen er berettiget, står fabrikanten for omkostninger ved levering af nye dele til pågældende forhandler i løbet af rimelig tid. Fabrikanten og forhandleren foreholder sig ret til at organisere alt vedrørende reklamationen. Samtidig forbeholder de sig ret til, om nødvendigt, at besøge byggestedet. Fabrikanten eller forhandleren er ikke ansvarlige for direkte eller indirekte omkostninger eller beskadigelse, forårsaget af en fejlagtig eller mangelfuld del (bortset fra omkostninger ved leverancen af de nye dele til forhandleren). Hvis reklamationen senere viser sig at være ubegrundet, er kunden forpligtet til at betale alle omkostninger derved.

Beskrivelse	Dimensioner	Antal	Markering	Kontrol
Fundamentbjælker	36 x 54 x 2470	9	KI1a	
eller fundamentbjælker	36 x 60 x 2470	9	KI1b	
Gulvbrædder	16 x 87 x 1810	58	L1a	
eller gulvbrædder	16 x 72 x 1810	71	L1b	
Loftsbrædder	16 x 87 x 1570	93	KA1a	
eller loftsbrædder	16 x 72 x 1570	110	KA1b	
Hjørnestolpe, højre	57 x 57 x 1735	2	N1	
Hjørnestolpe, venstre	57 x 57 x 1735	2	N2	
Midterstolpe	57 x 57 x 1735	2	N3	
Tagåse / Spær til loftsbrædder, over sidevæg	19 x 90 x 2350	4	K1	
Tagåse / Spær til loftsbrædder, over sidevæg	19 x 90 x 1600	4	K2	
Støtte til tagbjælke	36 x 60 x 1800	2	K3	
Vertikal støtte til tagbjælke	36 x 60 x 280	1	D5	
Krydsfiner	12 x 140 x 600	4	T1	
Vægbrædder, facade, skillevæg	16 x 110 x 290	64	A1, D1	
Vægbrædder, bagvæg	16 x 110 x 2450	16	B1	
Vægbrædder, sidevæg	16 x 110 x 1793	56	C1	
Vægbrædder, sidevæg, ved vindueskarm	16 x 110 x 647	16	C2	
Galvtrekanter	16 x 440 x 2350	3	A2, B2, D2	
Skråstivere, bagvæg	27 x 31 x 2075	2	B3	
Skråstivere, sidevæg	27 x 31 x 1894	8	C4	
Skråstivere, facade	27 x 31 x 350	8	A4, D4	
Vindskeder til gavle	16 x 95 x 1610	4	A5, B5	
Sternbrædder til tagskæg	16 x 45 x 2350	2	C5	
Sternbrædder til tagskæg	16 x 45 x 1600	2	C6	
Øverste skeletbrædder, facade, bag- og sidevæg	27 x 31 x 2410	3	A3, B4, D3	
Øverste skeletbrædder, sidevægge	27 x 31 x 1751	4	C3	
Dobbeldør, højre	42 x 915 x 1720	1	O1	
Dobbeldør, venstre	42 x 900 x 1720	1	O2	
Dørkarme, side, højre	43 x 51 x 1750	2	O3	
Dørkarme, side, venstre	43 x 51 x 1750	2	O4	
Mellemliste over dør	16 x 18 x 1865	1	O5	
Afdækningsbræt over dør	19 x 90 x 1930	1	O6	
Vindue	525 x 455	2	I1	
Pose med tilbehør		1	T2	



Alle dimensioner cirka.  
Ret til ændringer forbeholdes.