

EAN: 6414150099137
LVI: 6110373
static.oras.com/2605F



Pesuallashana jossa joustavat kytkentäputket. Virtaama 6 l / min.

- Pesuallas
- Yksiote
- Tasoasennus
- Kromi
- Kiinteä juoksuputki
- Poresuutin sisältää virtauksenrajoittimen
- Yksi käyttövipu/kahva, Kuuma/Kylmä symbolit
- Lämpötilan ja virtaaman rajoitusmahdollisuus
- Ø 30 mm säätöosa
- Joustavat kytkentäputket
- Sisärunko sinkinkadonkestävää messinkiä, 3S-Installation - kiinnitysjärjestelmä
- Ilman vipupohjaventtiiliä

Tekniset tiedot

Virtaamatiedot

Virtaama 300 kPa (virtauksenrajoittimin) **0.1 l/s**

Tekniset ominaisuudet

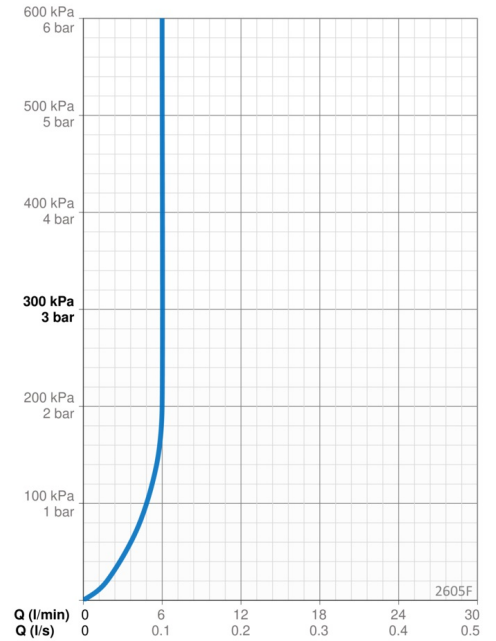
Lämmin vesi **max. +70°C**
Käyttöpaine **50 - 1000 kPa**
Liitäntäkoko **G3/8**
Uloottuma **114 mm**
Backflow prevention (EN1717) **AA**
Materiaali **Messinki**

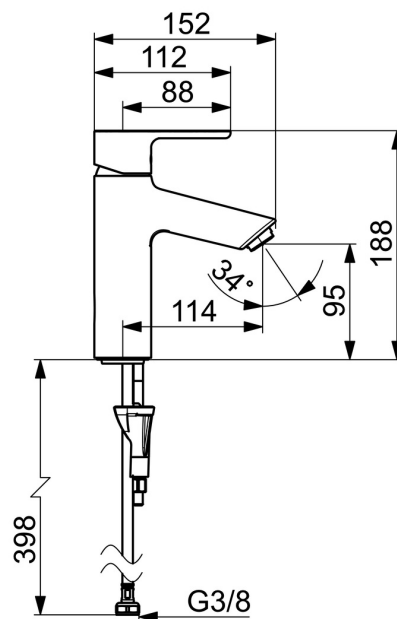
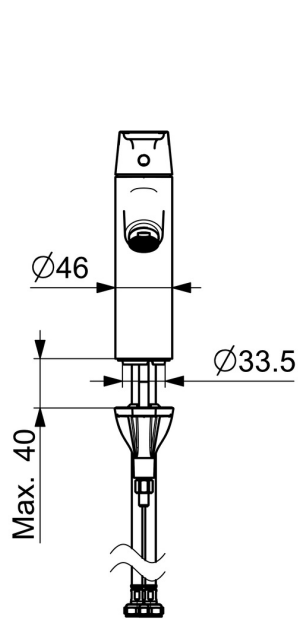
Määräykset

EN standardi **EN 817**

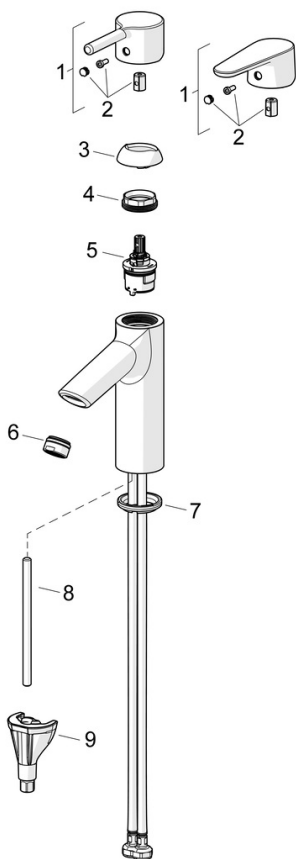
Hyväksynyt ja Deklaraatiot

EPD **S-P-06391**





Varaosat



SP2610F

Nimi	Koodi	LVI
01 Käyttövipu	1010312V	6420778
01 Käyttövipu	1011999V	6420779
02 Merkinasta	1012105V	6420775
03 Suojakuppi	1012421V	6420772
04 Kiristysmutteri, M34x1.5	1012133V	6420776
05 Säättöosa, 3.0	1014428V	6420771
06 Poresuutin, M24x1, 6 l/min	601974V	6420439
07 Pohjatiiviste	1002371V	6420646
08 Kiinnitysruuvi, M8x1, L=130	1000780V	6420637
09 Kiinnityssarja	602610V	6420634