

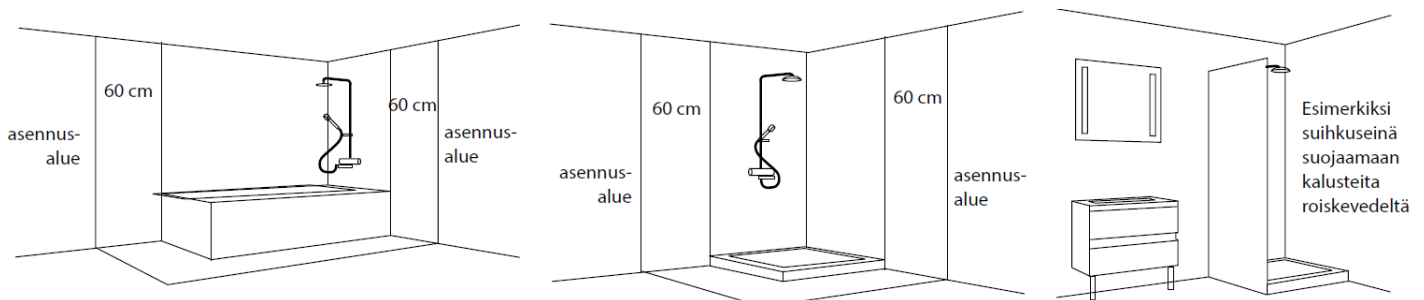
# Asennusohjeet

## Otsoson color kylpyhuonekalusteet

### Huomioitavaa ennen asennusta

Jos tunnet olevasi epävarma kalusteiden asennuksesta, käytä ammattiasentajaa. Kaikki asennuksessa suoritettavat sähkö- ja vesiliitännät on toteutettava ammattilaisten toimesta. Varmista, ettei kalusteiden kiinnittäminen seinään aiheuta vahinkoa mahdollisesti seinän sisällä oleville sähkö- tai vesijohdoille.

Kalusteiden suositeltava asennusetäisyys on vähintään 60 cm kylpyammeesta tai suihkusta. Asennuspaikka on oltava suojassa suoralta roiskevedeltä, esimerkiksi kiinteän suihkuseinän avulla. Kalusteita ei saa asentaa paikkaan, missä ne joutuvat suoraan vaikutukseen vesihöyryn kanssa.



### Huomioitavaa asennuksen jälkeen

#### Kaapistojen hoito-ohjeet

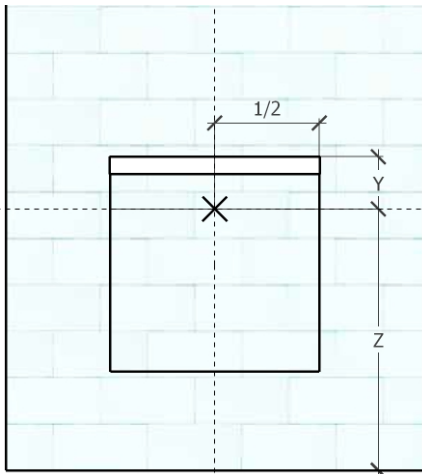
- Käytä puhdistukseen mietoja puhdistusaineita ja kuivaa pinnat huolellisesti.
- Suojaa kalusteet aina roiskevedeltä ja kuivaa mahdolliset roiskeet välittömästi käytön jälkeen.
- Varo naarmuttavien ja kovien esineiden osumista pintaan.
- Estääksesi kalusteen vaurioitumisen, tarkista säännöllisesti ettei putkistosta vuoda vettä kaapin sisälle ja ettei silikoni suojaus ole vahingoittunut.

#### Valumarmorialtaiden hoito-ohjeet

- Puhdista allas tavallisella nestemäisellä puhdistusaineella esim. nestemäisellä saippualla. HUOM! Hiovia puhdistusaineita ei saa käyttää.
- Voit kiillottaa altaan hienorakeisella kiillotusaineella ja vahalla (esim. autonhoitotuotteet sopivat tarkoitukseen).
- Säännöllisesti hoidettu tuote pysyy tyylikkäänä vuosia.
- Älä altista tuotetta hapoille, ammoniakkia sisältäville viemärinpuhdistusaineille, hiusten värjäysaineille tai kloriitille.
- Jos pintakerros jostain syystä naarmuuntuu tai himmenee, kiillota javahaa se edellä annettujen ohjeiden mukaisesti. Syvät naarmut voidaan ensin hioa varovasti hienolla vesihiomapaperilla (1500).
- Halutessasi voit myös käyttää valumarmorialtaiden suunniteltua puhdistus- ja suoja-ainetta (Clean & Shine), joka puhdistaa naarmuttamatta, kiillottaa ja suojaa altaan.

## Kaapin aseointi

### 1. Sijoituspisteen merkintä



X = kaapin sijoituspiste

Sijoituspiste on leveyssuunnassa kaapin keskikohta.

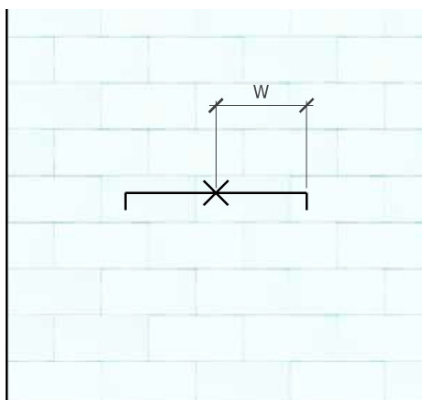
Sijoituspisteestä altaan yläreunaan = Y

Aalto Plus-allas Y = 144 mm

Meri-allas Y = 112 mm

Esim. halutessasi Meri-altaan yläreunan 900 mm korkeudelle, merkintäpisteesi on 788 mm (Z) lattiasta.

### 2. Apuviivan piirto seinäkiinnikkeitä varten



Piirrä viiva kokonaisuudessa molemmille puolille kaapin sijoituspistettä. Piirrä lyhyet (50-100 mm) apuviivat päistä kohtisuoraan alaspäin.

Tarkista viivan suoruus vatupassilla.

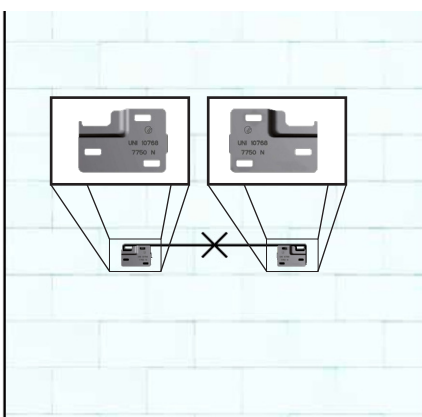
Kaapin leveys 600 mm, W = 260 mm

Kaapin leveys 800 mm, W = 360 mm

Kaapin leveys 1000 mm, W = 460 mm

Kaapin leveys 1200 mm, W = 560 mm

### 3. Seinäkiinnikkeiden asennus



1. Etsi seinäkiinnikkeet helapussista.
2. Irroita kiinnikkeet toisistaan. Ole varovainen. Helat eivät hajoa, mutta jotta et satuta itseäsi.
3. Aseta kannatushela seinää vasten ja merkitse kiinnikkeiden paikat (3kpl/puoli).
4. Kiinnitä seinäkiinnikkeet seinään asianmukaisilla tarvikkeilla. Nämä ruuvit, tulpat yms eivät sisälly toimitukseen.

\*Huomio!

Kannakkeiden kantavuus on 120kg, joten todellinen kesto tulee siitä, kuinka vahvasti saat seinäkiinnikkeet asennettua.

Mikäli kantavuus epäilyttää, voit lisätä kalusteeseen esimerkiksi jalat.



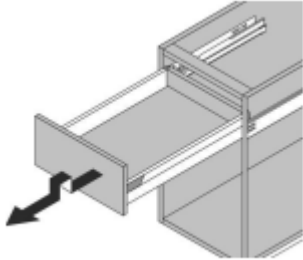
 **otsoson**

Hahle-ryhmä

Pidätetään oikeudet muutoksiin

## 4. Kaapin asennus

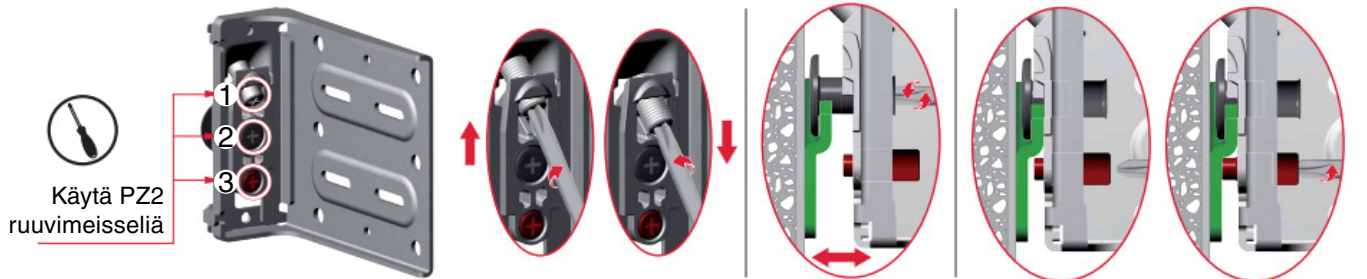
### Laatikon irroitus



Vedä laatikko kokonaan ulos. Nosta kevyesti etureunasta kunnes kuulet pienen naksahduksen. Nosta laatikko pois.

1. Irroita laatikot.
2. Löysää kannatushelojen ruuveja 2 ja 3, molemmilta puolilta. Katso alla oleva kuva.
3. Nosta kaappi paikalleen.
4. Tässä vaiheessa voit liikuttaa kaappia sivuttaissuunnassa, jotta se on haluamassasi paikassa.
5. Asemoi kaapin suoruus ruuveista 1.
6. Kiristä kaappi seinää vasten ruuveista 2. Ruuveilla voit myös korjata kaapin kaltevuutta, mikäli seinä on vino.
7. Lukitse kannatin ruuveista 3.

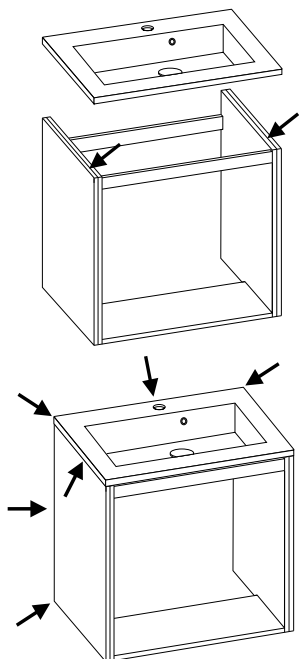
### Kannatinhelan säätäminen



Kaapin sivuttaissäätö toimii liikuttamalla kaappia ennen ruuvien kiristämistä. Kaappi ei putoa paikaltaan kiinnikkeissä olevien lovien ansiosta.

\*Säätäessäsi syvyyssäätöruuveja kaappi saattaa herkästi liikkua sivuttaissuunnassa.

## 5. Allastason asennus ja kaapin tiivistäminen

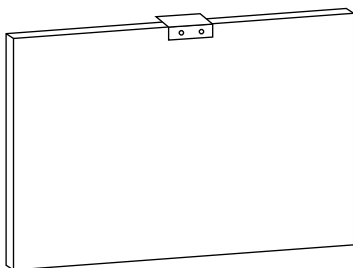


Huom. Ennen altaan kiinnittämistä tulee varmistaa ammattilaiselta, halutaanko hana ja hajulukko kytkeä ennen altaan kiinnittämistä runkoon. Siirrä allas syrjään ja laita silikonit kaapin rungon ja sivujen päälle hyvän kiinnityksen saamiseksi.

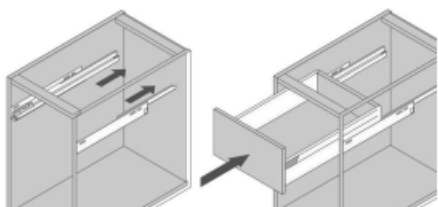
Aseta allas paikalleen. Kun allas on paikoillaan, tulee altaan, kaapin ja seinän rajapinta suojata huolellisesti silikonilla, jotta mahdollinen roiskevesi ei pääse vahingoittamaan kalustetta. Toimitus ei sisällä silikonit.

Vesi- ja viemäriputkien on tarkoitus kulkea kalusteen pohjassa olevan aukon kautta. Mikäli muusta syystä on tarvetta tehdä aukko rakenteeseen, tulee aukko suojata kosteudelta erittäin huolellisesti esim. kosteussululla.

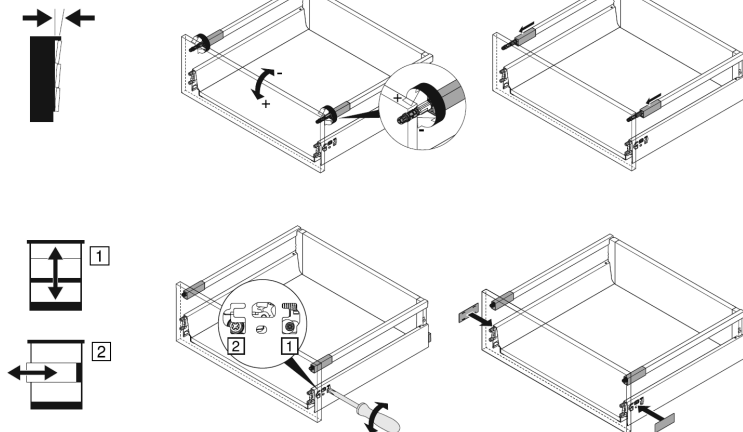
## 6. Laatikoiden valmistelu



1. Asenna vetimet. Vetimet ja ruuvit vetimille löytyvät helapussista. Vedin kiinnitetään etusarjan takapuolelta.
2. Paina pienet muoviset rajoitinnastat paikalleen etusarjoista löytyviin reikiin (2kpl/ etusarja).
3. Laita laatikot paikalleen.
4. Tarvittaessa säädä laatikoiden etusarjoja.



Laatikon kiinnitys takaisin paikoilleen



Etusarjojen säädöt

 **otsoson**

Hähle-ryhmä

Pidätetään oikeudet muutoksiin