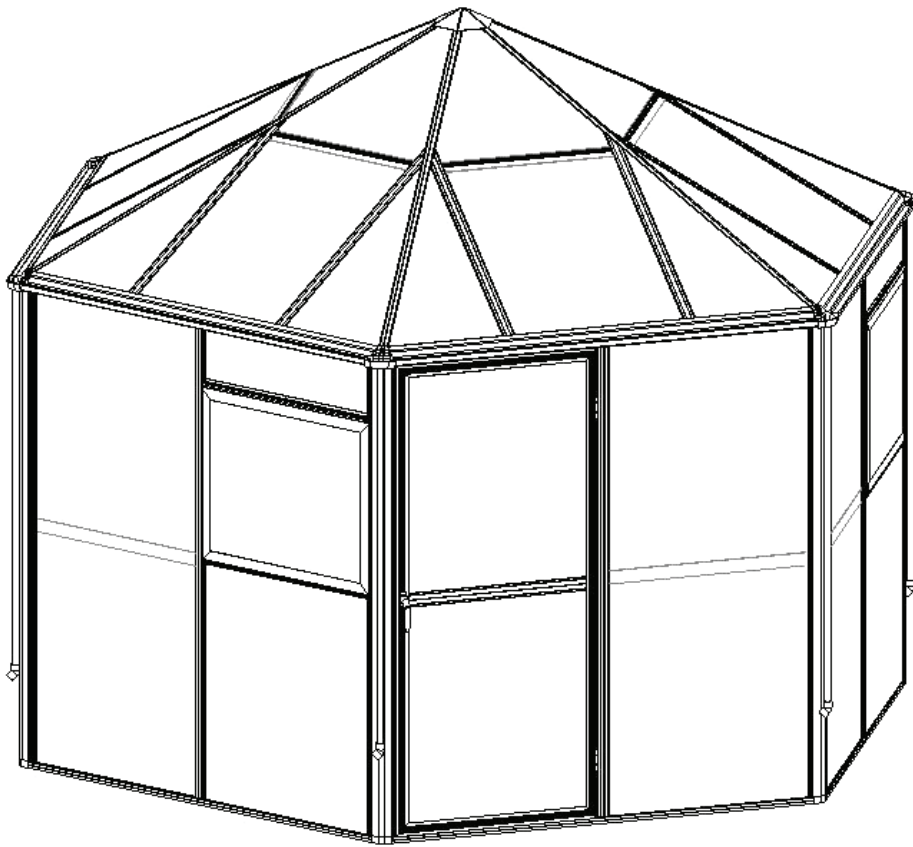


# Käyttöohje



MALLI: 142-2-48

LUE HUOLELLISESTI ENNEN ASENNUSTA

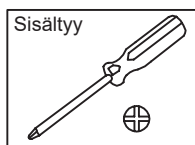
# Asennusohje

Asennusohjeet .....	sivu 1
Toiminnot .....	sivut 2–3
Osaluettelo .....	sivut 4–6
Ikkunoiden asennus .....	sivut 7–8
Ovien asennus .....	sivut 9–10
Rungon asentaminen .....	sivut 11–12
Profiilien ja lasien asennus .....	sivut 13–20
Katon asennus .....	sivut 21–23
Sadevesikourujen & ovien asennus .....	sivut 24–26

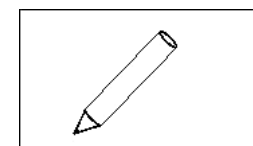
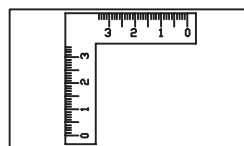
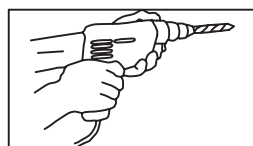
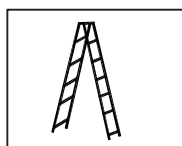
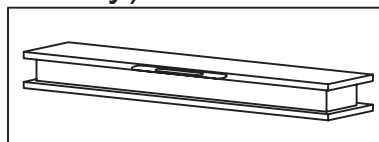
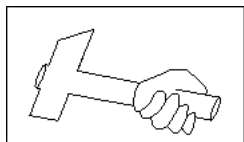
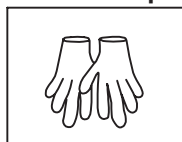
# Asennusohjeet

1. Turvallisuutesi vuoksi suosittelemme, että kasvihuoneen kokoamiseen osallistuu vähintään kaksi henkilöä.
2. Joissakin osissa on teräviä metallireunoja. Ole varovainen käsitellessäsi metalliosia. Käytä asennuksen aikana käsineitä, kenkiä ja suojalaseja.
3. Aseta kaikki osat pehmeälle matolle tai peitolle naarmujen tai muiden vaurioiden välttämiseksi.
4. **ÄLÄ KIIPEÄ KASVIHUONEEN KATOLLE TAI SEISO SEN PÄÄLLÄ.** Älä nojaa raskaita esineitä kasvihuonetta vasten.
5. Varmista, ettei kasvihuoneen katolla ole lunta, likaa tai lehtiä. Jos annat lumen kertyä katolle, katto voi vaurioitua.
6. Toisin kuin teräs, alumiini ei vahingoitu, jos sen päällä oleva maali naarmuuntuu.
7. Käytä mietoa astianpesuaineliuosta, jos kasvihuone tarvitsee puhdistusta. Huuhtele kylmällä, puhtaalla vedellä. Älä käytä kasvihuoneen levyjen puhdistamiseen asetonia, hankaavia puhdistusaineita tai muita voimakkaita puhdistusaineita.

Mukana tulevat työkalut:



Kokoonpanoon tarvittavat työkalut (eivät sisälly):

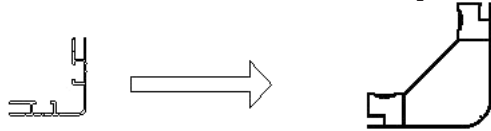


Asennukseen tarvitaan vähintään kaksi henkilöä

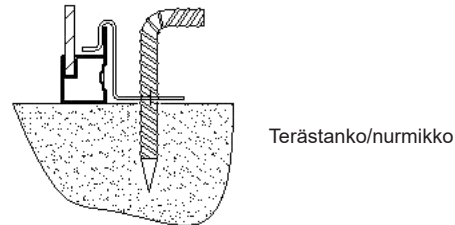
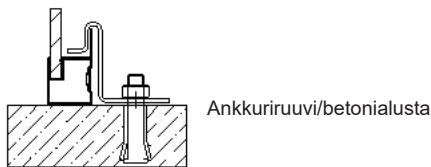


# Toiminnot

1. Perinteisiin kasvihuoneisiin verrattuna tähän jännittävään uuteen tuotteeseen on tehty useita merkittäviä parannuksia. Ontto, kulmikas alumiinirunko on paljon vahvempi kuin muissa kasvihuoneissa ja kestää paljon suurempia voimia.

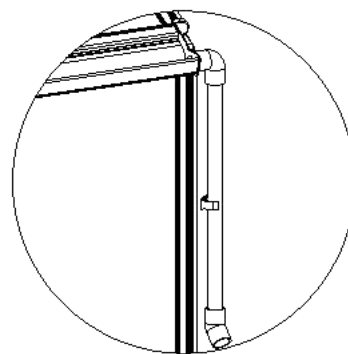


2. Ankkureihin sisältyy vakiona kiila-ankkurit, joilla ankkurit saa kiinnitettyä tukevasti betoniin tai laatoitukseen. Ankkurit voi myös kiinnittää puurunkoon puuruuveilla (eivät sisälly).

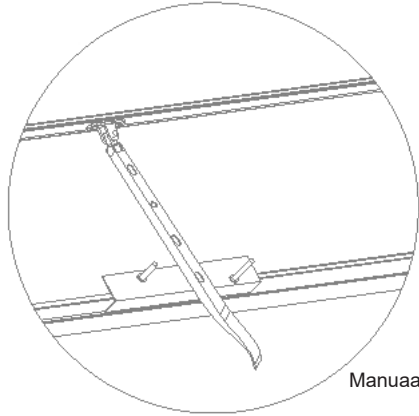


3. Ainutlaatuiset profiiliitokset mahdollistavat paljon vahvemmat liitokset kuin perinteisissä kasvihuoneissa.

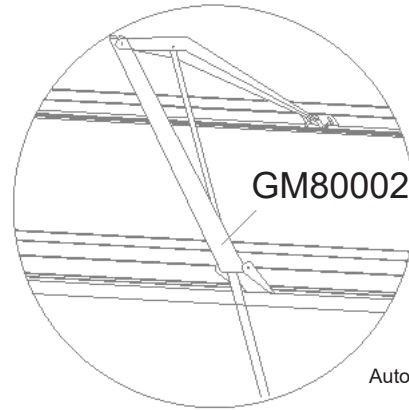
4. Tukevassa kaksiosaisessa räystäspalkissa on integroitu kouru. Myös syöksytorvet sisältyvät tuotteeseen vakiona, joten voit kerätä sadeveden talteen.



5. Tuuletusikkunoiden käsikäyttöiset avaajat kuuluvat vakiovarusteisiin. Tuuletusikkunoihin saa haluttaessa automaattiset avaajat edullisena vaihtoehtona.








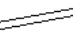
Manuaalinen avaaja

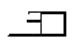







Automaattinen avaaja

6. Irrota noin 5 cm kalvoa levyjen kaikista reunoista ennen niiden kiinnittämistä. Poista jäljellä oleva kalvo välittömästi, kun kasvihuone on valmis. Huomaa, että sen puolen, jolla on valkoinen kalvo, on oltava ulospäin.




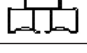

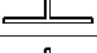
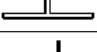
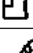
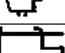






# 142-2-48 (ALU. LAATIKKO 1)




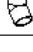







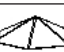


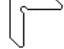

OSA	NRO	KPL
	L01A	6
	L03A	5
	L04B	1
	L07A	6
	L23A	6
	L30	6

OSA	NRO	KPL
	L16A	1
	L17	1
	L18A	1
	L18B	1
	L18C	1
	L05G	2



# 142-2-48 (ALU. LAATIKKO 2)







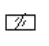


OSA	NRO	KPL
	L02E	6
	L02F	3
	L03B	6
	L03C	6
	L05A	5
	L05B	1
	L05C	6
	L08A	6
	L09A	6
	L11	3
	L15A	3
	L19A	6
	L19B	3
	L20	3
	L24	1

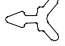
OSA	NRO	KPL
	A51	2
	J122	6
	J123	6
	J93	6
	J92	6
	D49	6
	A01	3
	D22	11
	A03	3
	D105	6
	D106	6
	D103	1
	D104	1
	D45	4
	D46	12
	H43	12

OSA	NRO	KPL
	S26	203
	M5X12	
	S27	12
	M5X12	
	Z08	117
	M4.2X16	
	Z02	6
	Ø4X16D	
	Z17	4
	M5X12	
	S08	11
	M8X60	
	M06	2
	M8	
	S05	3
	M6X12	
	M03	3
	M6	



# 142-2-48 (PC-/LASILAATIKKO 1)

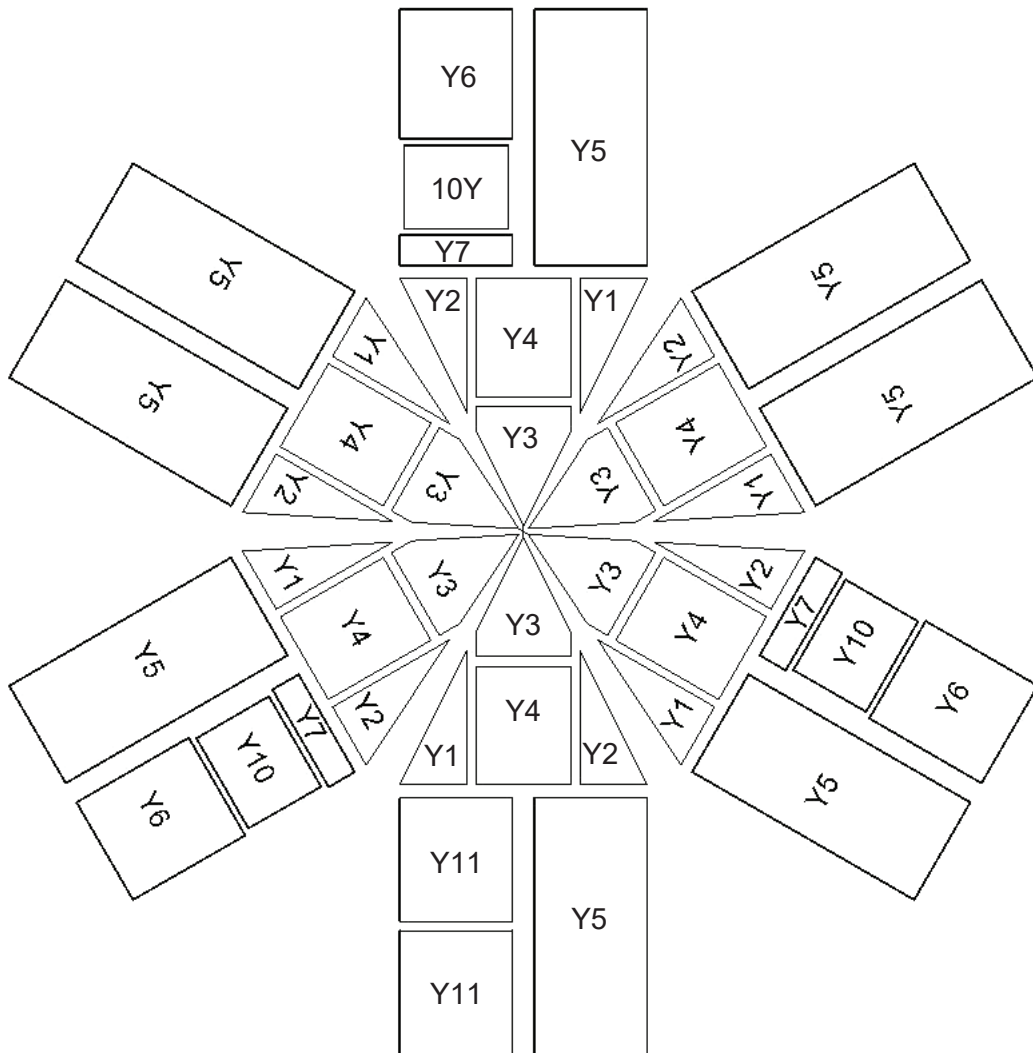
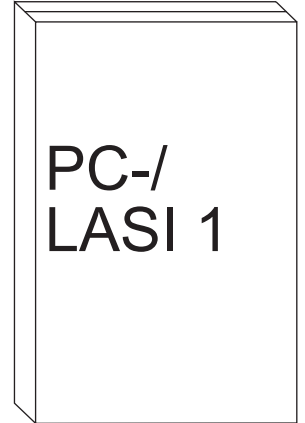
OSA	NRO	KPL
	Y1	6
	Y2	6
	Y3	6
	Y4	6
	Y5	8
	Y6	3
	Y7	3
	Y10	3
	Y11	2

OSA	NRO	KPL
	J107	109,7 m









Kumi seiniin ja kattoon  
(sisältyy ainoastaan lasilevyjen kanssa)

OSA	NRO	KPL
	J107	70,8 m

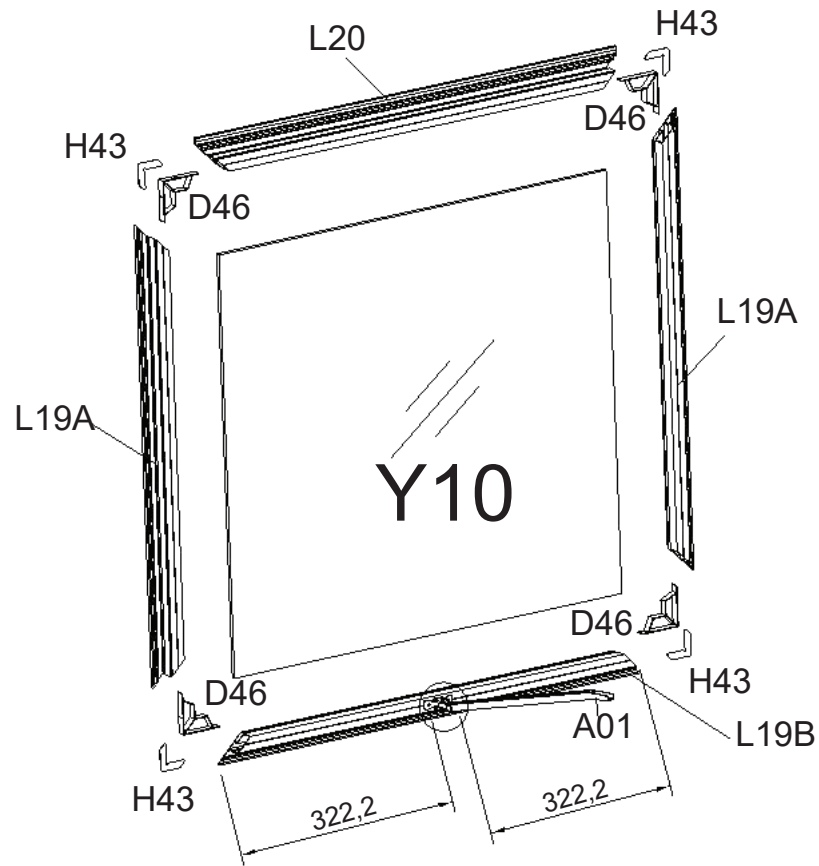
Kumi vain seiniin  
(sisältyy ainoastaan lasilevyjen kanssa)



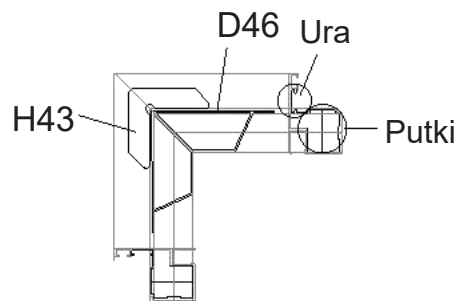
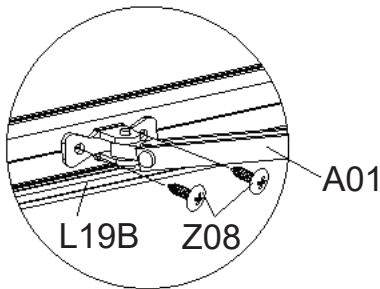


OSA	NRO	KPL
	L19A	2
	L19B	1
	L20	1
	D46	4
	H43	4
	Z08 M4.2X16	10
	Y10	1
	A01	1

# Ikkunoiden asennus

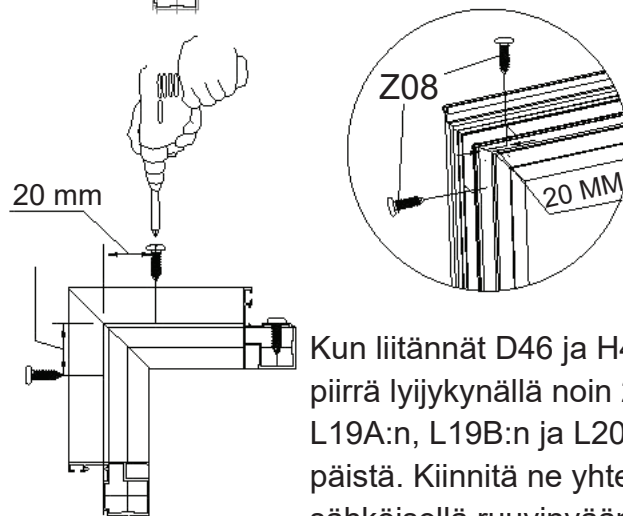


Aseta A01 L19B:n keskelle,  
322,2 mm:n päähän päistä.

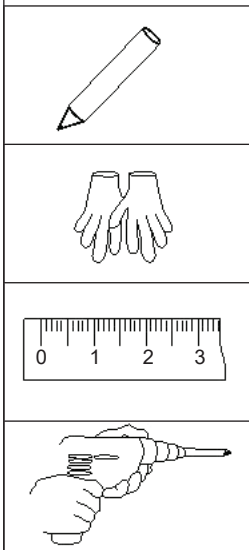


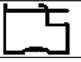


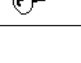
Aseta H43 L19A:n,  
L19B:n ja L20:n uraan


Aseta D46 L19A:n,  
L19B:n ja L20:n putkeen

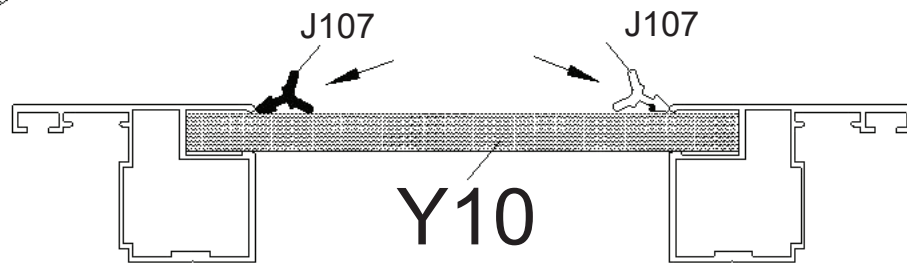
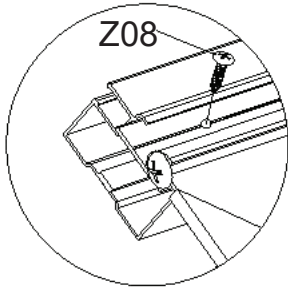
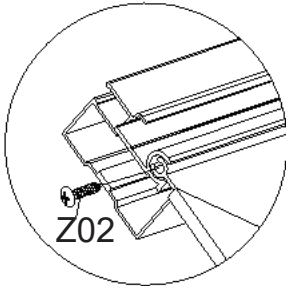
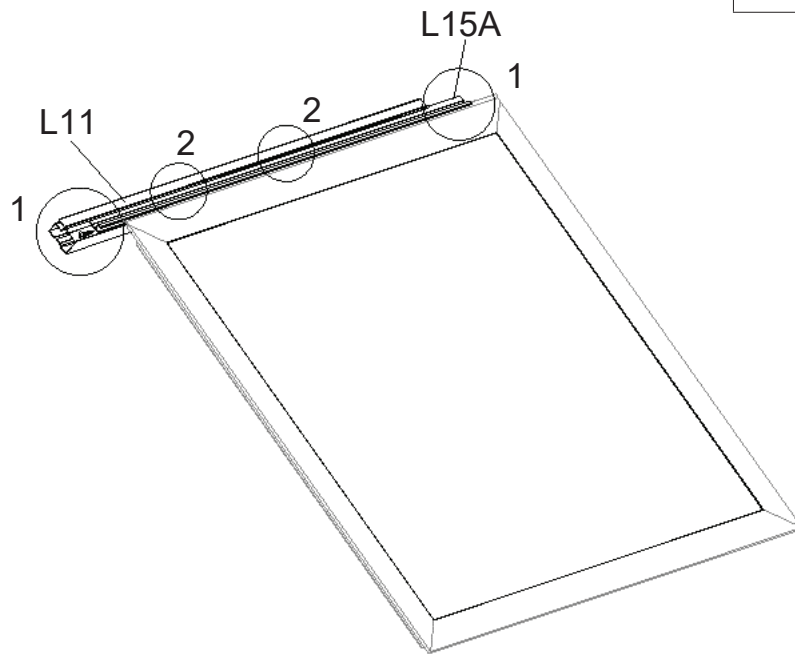


Kun liittännät D46 ja H43 ovat paikoillaan,  
piirrä lyijykynällä noin 20 mm:n päähän  
L19A:n, L19B:n ja L20:n molemmista  
päistä. Kiinnitä ne yhteen ruuvilla Z08  
sähköisellä ruuvinvääntimellä.  
Varmista, että profiilien kulmissa ei ole  
välystä.

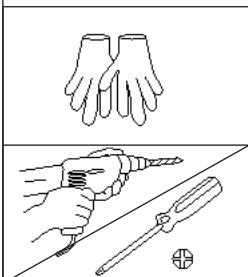


OSA	NRO	KPL
	L11	1
	L15A	1
	Z08 M4.2X16	2
	Z02 Ø4X16D	2

OSA	NRO	KPL
	J107	2,85 m

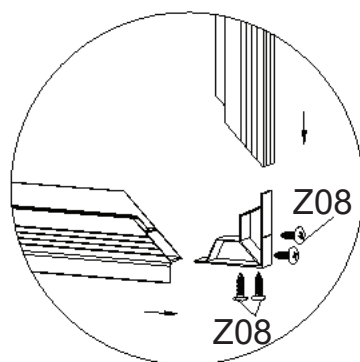
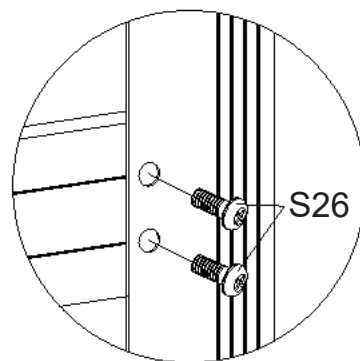
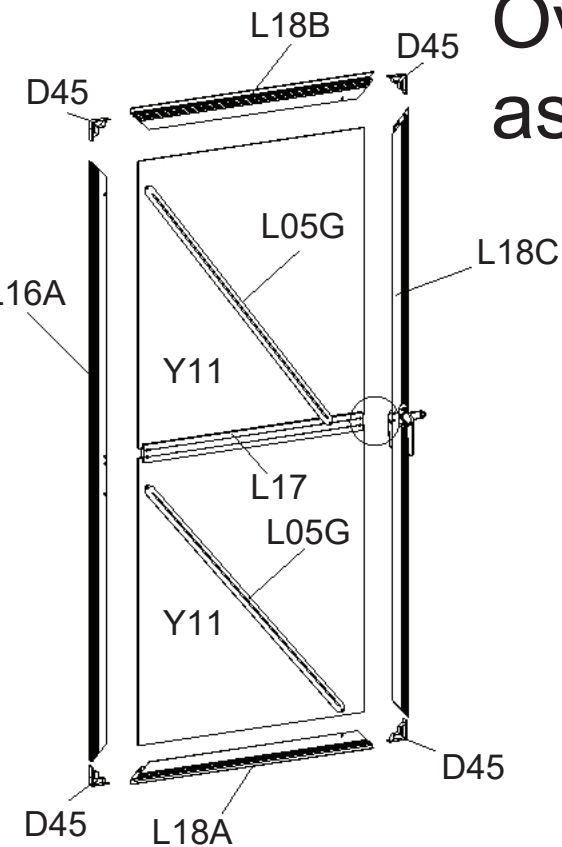


Jos olet valinnut lasin, tiivistä se mukana toimitetulla kumilla (J107).  
Kumi ei sisälly toimitukseen, jos olet valinnut polykarbonaattilevyt lasilevyjen sijaan.

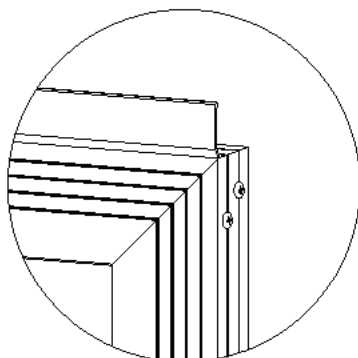
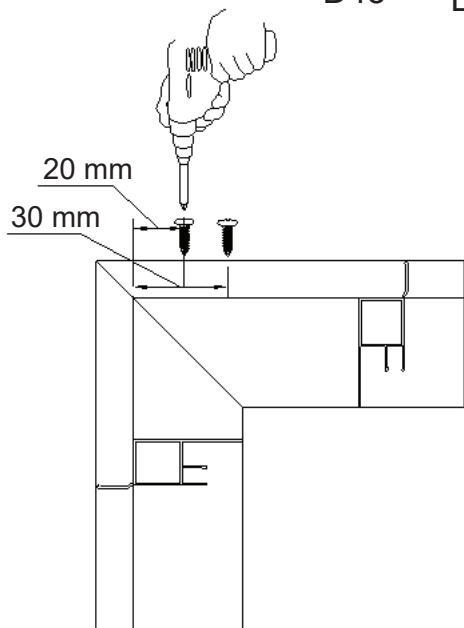


OSA	NRO	KPL
	L16A	1
	L17	1
	L18A	1
	L18B	1
	L18C	1
	L05G	2
	D45	4
	S26	5
	M5X12	
	Z08	16
	M4.2X16	
	S05	3
	M6X12	
	M03	3
	M6	
	Y11	2

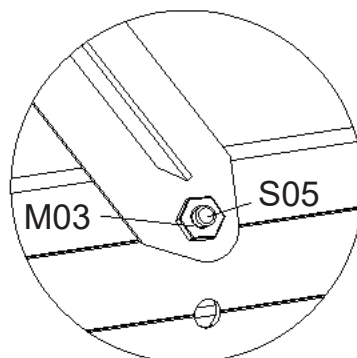
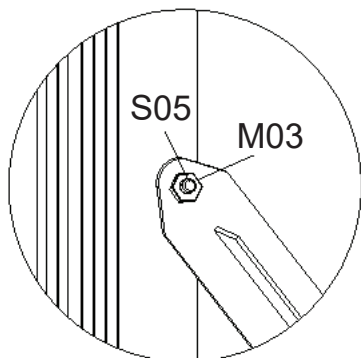
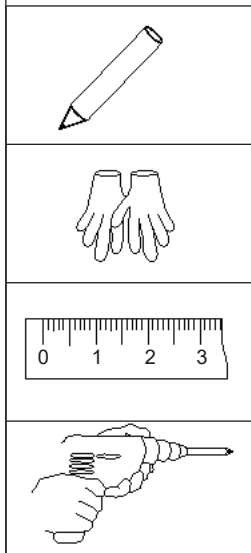
# Ovien asennus

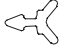


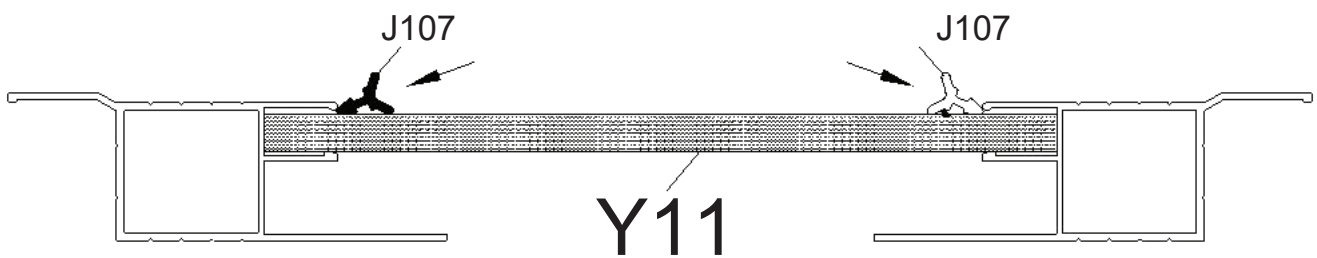
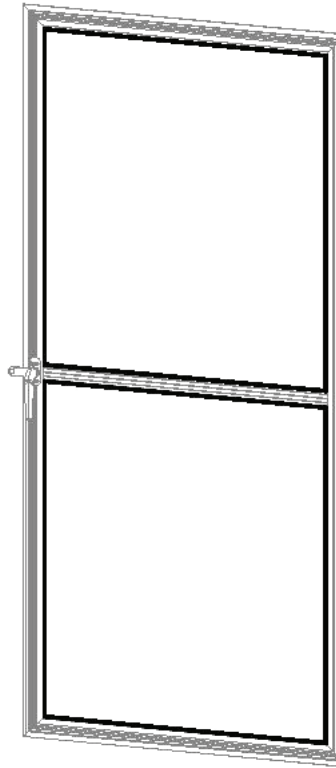
3



Aseta liitäntä D45 runkoprofilien L16A, L18A, L18B ja L18C kumpaankin päähän. Kiristä Z08:lla. Ennen ruuvien kiristämistä piirrä lyijykynällä noin 20/30 mm:n päähän kummastakin päästä. Varmista, ettei profiilien välissä ei ole rakoja.



OSA	NRO	KPL
	J107	6,5 m

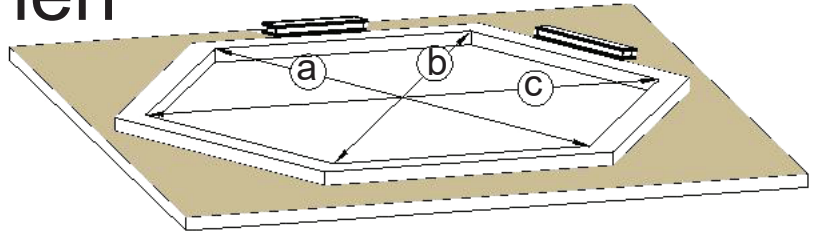
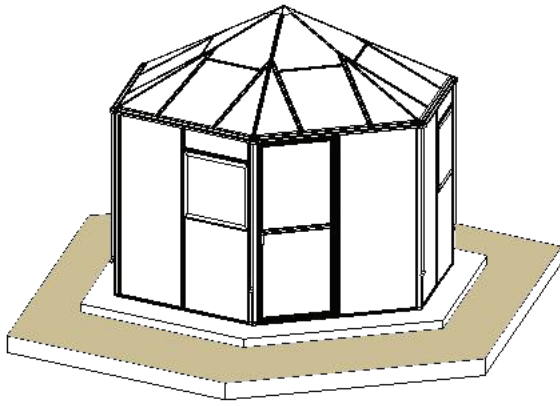


Jos olet valinnut lasin, tiivistä se mukana toimitetulla kumilla (J107).

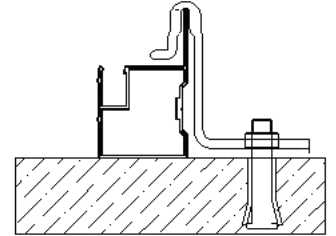
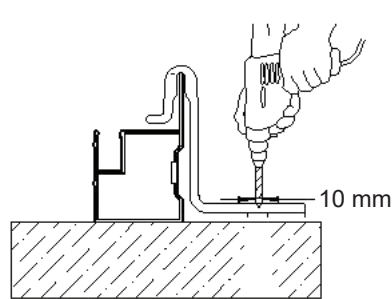
## Huom!

Kumi ei sisälly toimitukseen, jos olet valinnut polykarbonaattilevyt lasilevyjen sijaan.

# Rungon asentaminen

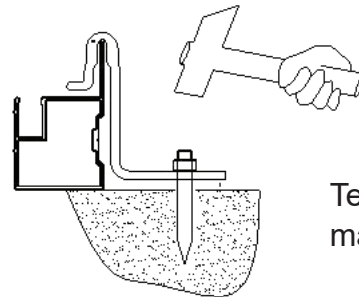
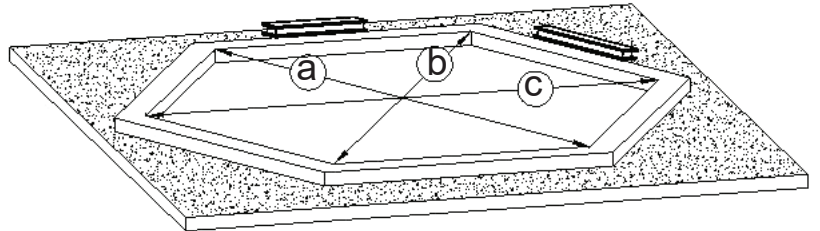
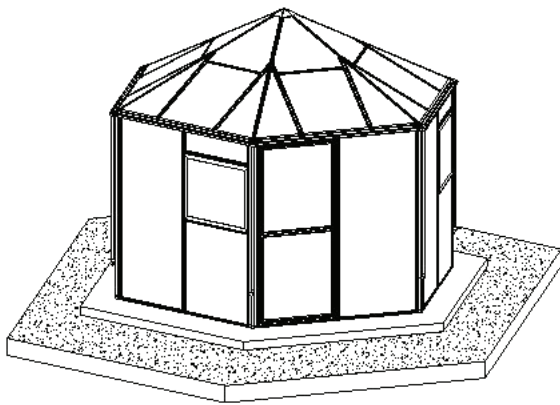


$$a = b = c$$

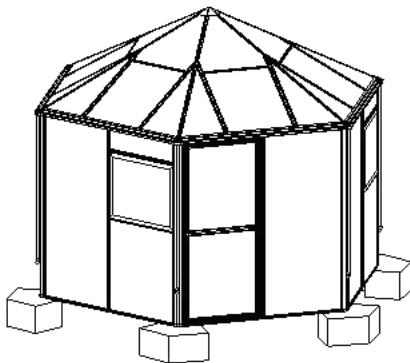


Ankkuriruuvi/  
betonialusta

On tärkeää, että mitat a ja b ovat yhtä suuret, jotta runko on kohtisuorassa.

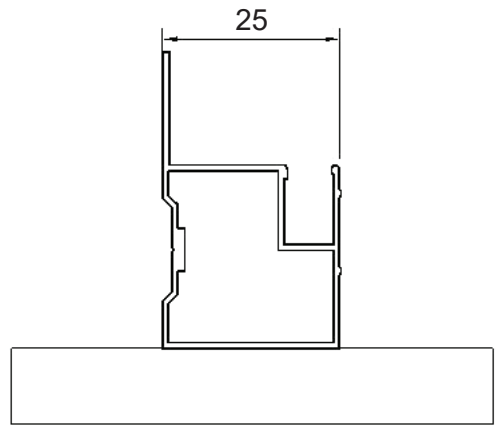
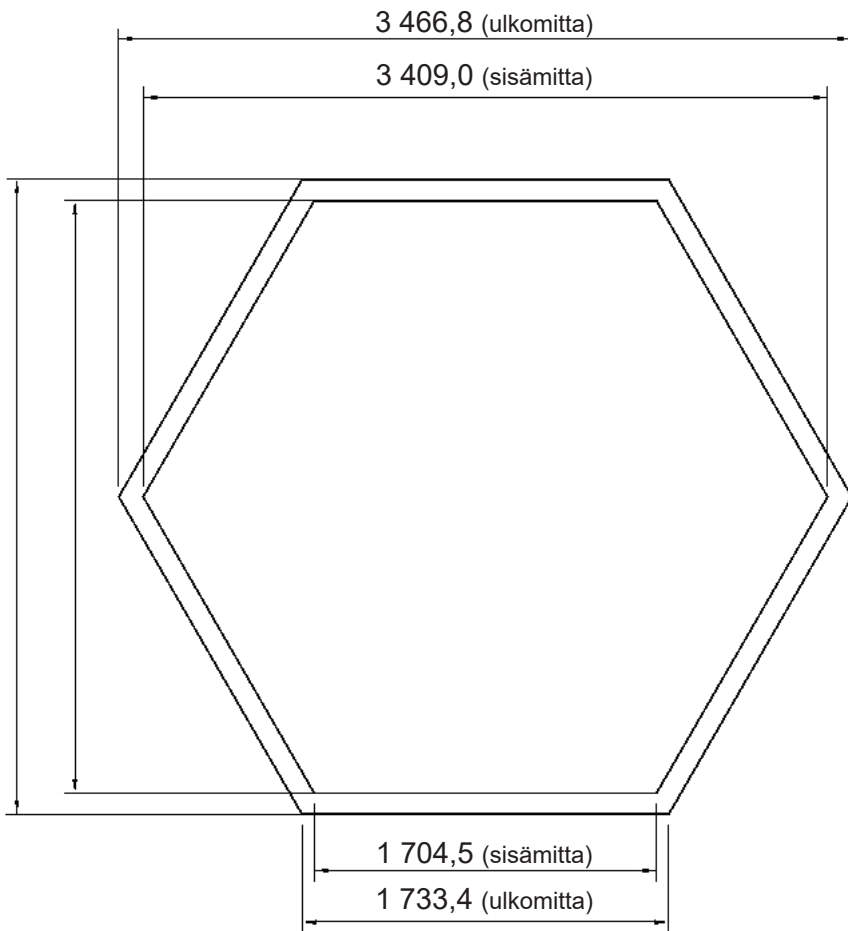


Teräsankkurit  
maahan

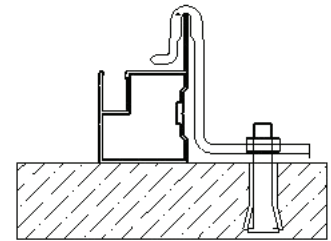
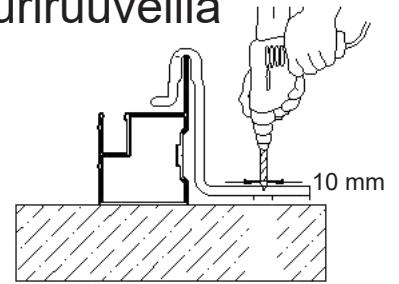


Tuki ainoastaan kulmissa ei riitä.

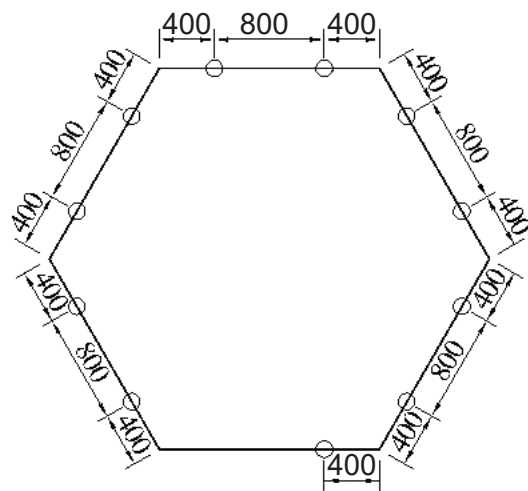
OSA	NRO	KPL
	D22	11
	S08 M8X60	11



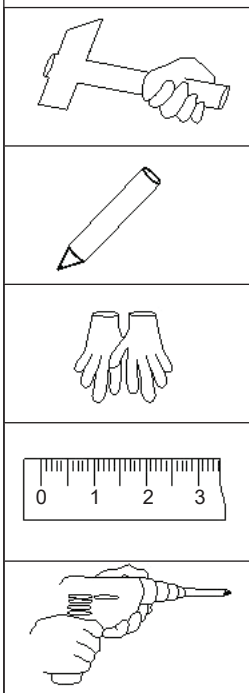
Asennus  
ankkuriruuveilla







Ovi

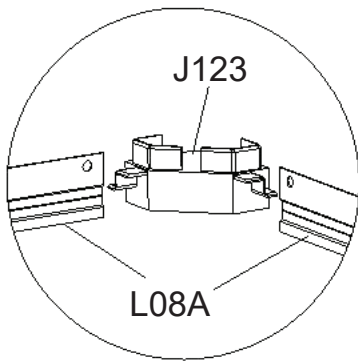
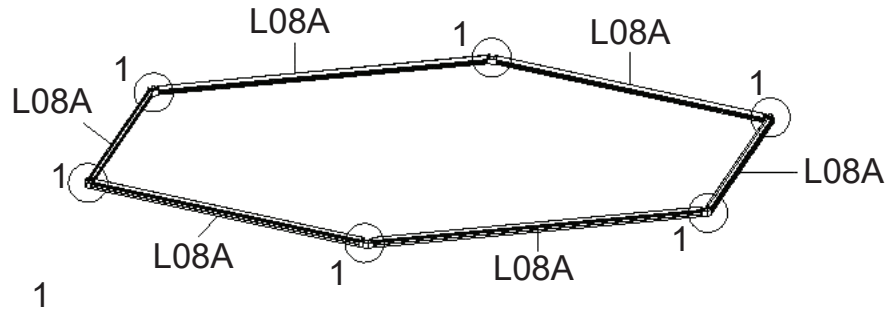


\*Piirustuksessa on esitetty D22-paikat ja niiden sijainti ikkunalevyn keskellä kussakin osassa.

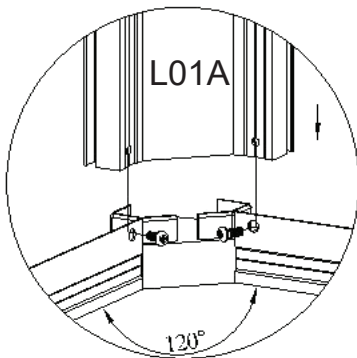
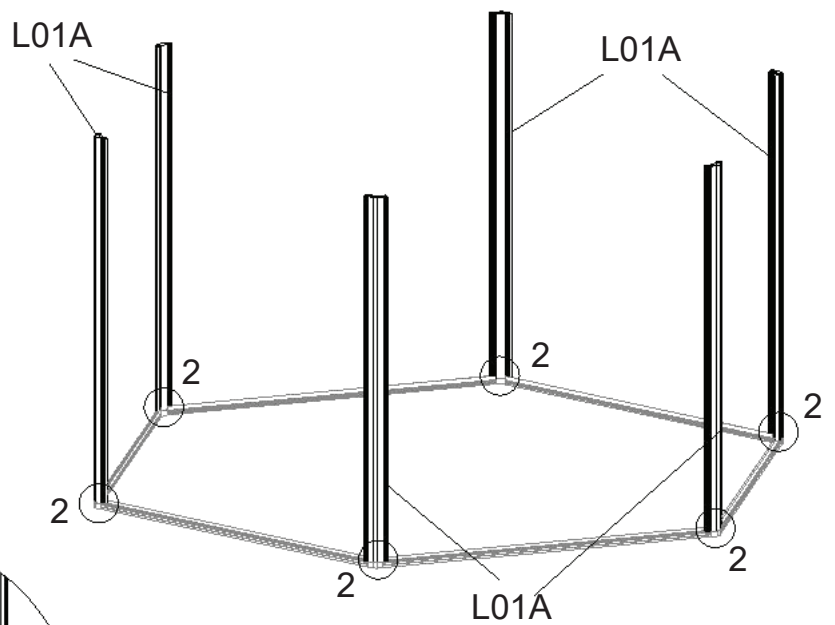


OSA	NRO	KPL
	L08A	6
	J123	6
	L01A	6
	S26 M5X12	12

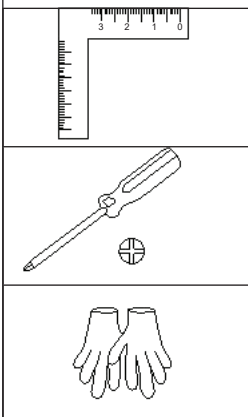
# Profiilien ja lasien asennus






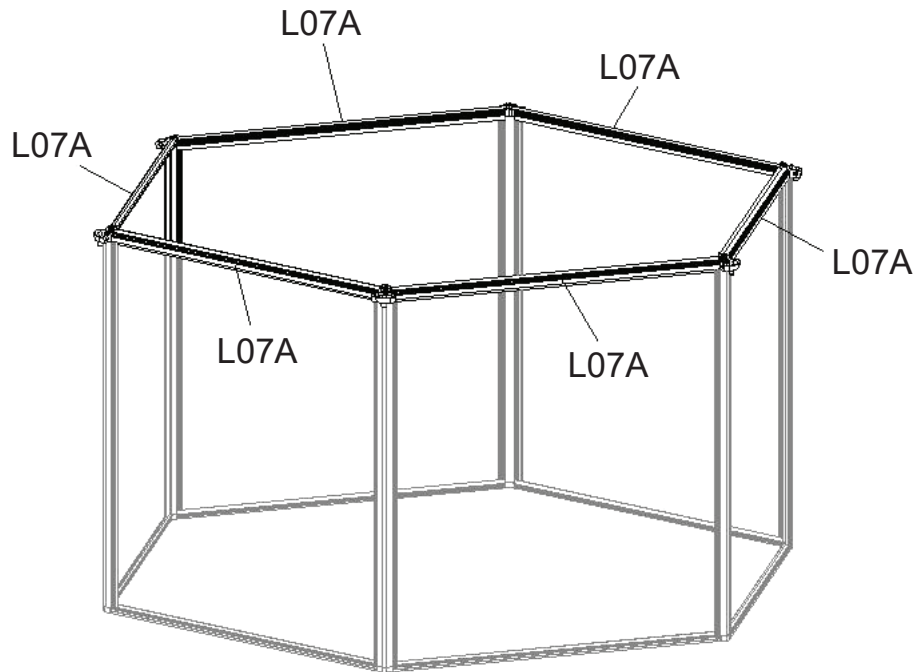
Aseta J23 kumpaankin L08A:han.



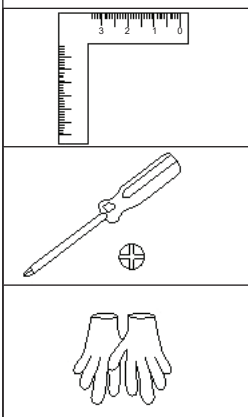
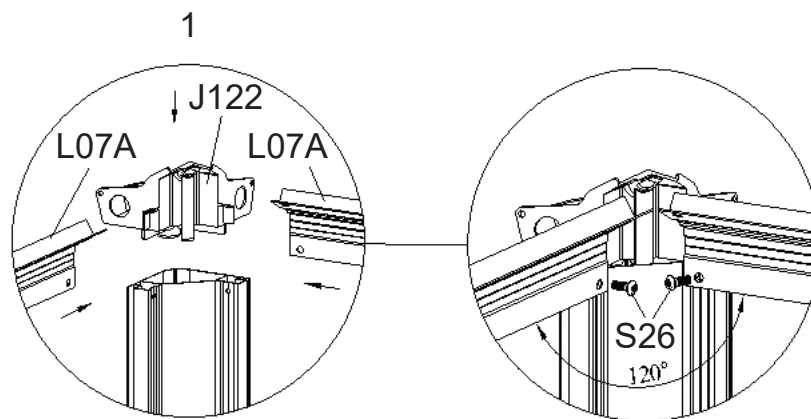
Yhdistä L01A, L08A ja J123, käytä S26.  
Varmista, että kulma on oikea (120°) ennen ruuvien kiristämistä.







OSA	NRO	KPL
	L07A	6
	J122	6
	S26 M5X12	12

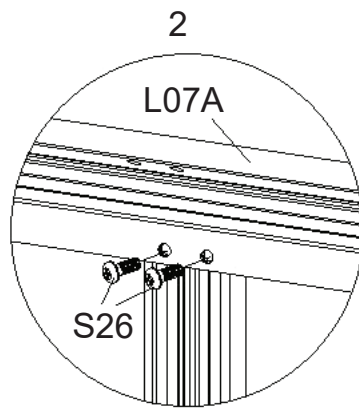
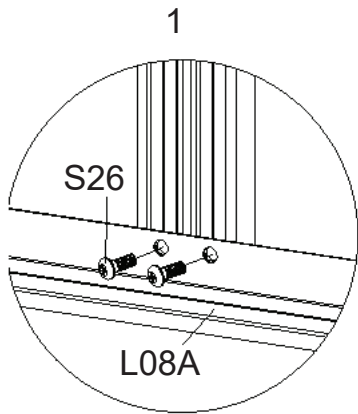
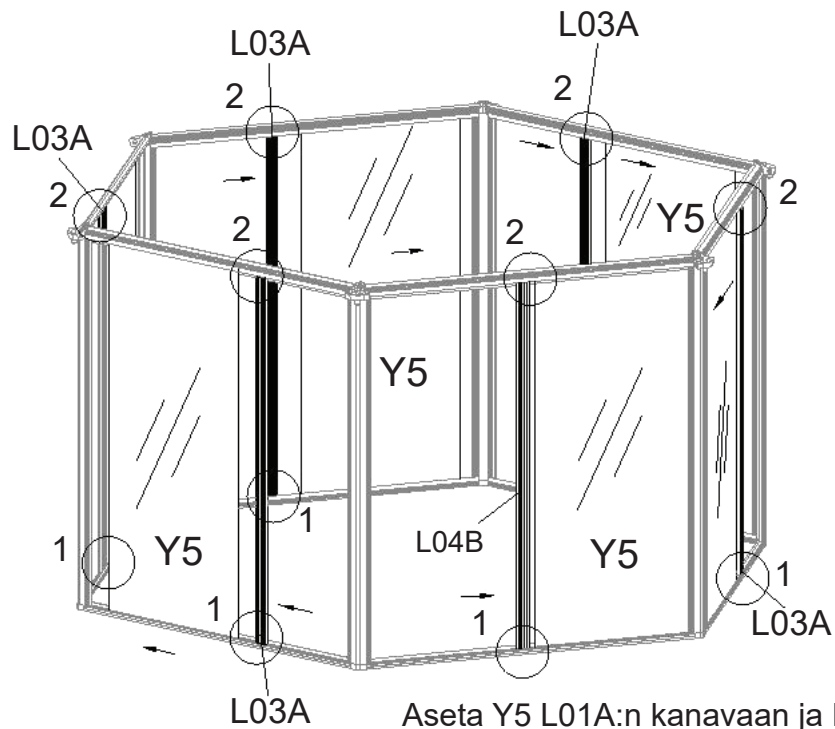


Työnnä J122 osaan L01A ja kiinnitä sitten L07A osaan L01A S26:n avulla. Varmista, että kulma on oikea (120°) ennen ruuvien kiristämistä.





OSA	NRO	KPL
	L03A	5
	L04B	1
	Y5	8
	S26 M5X12	24

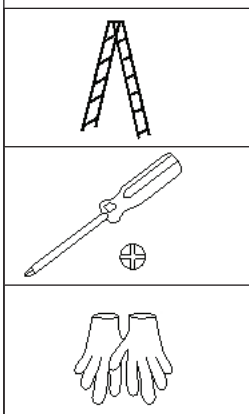
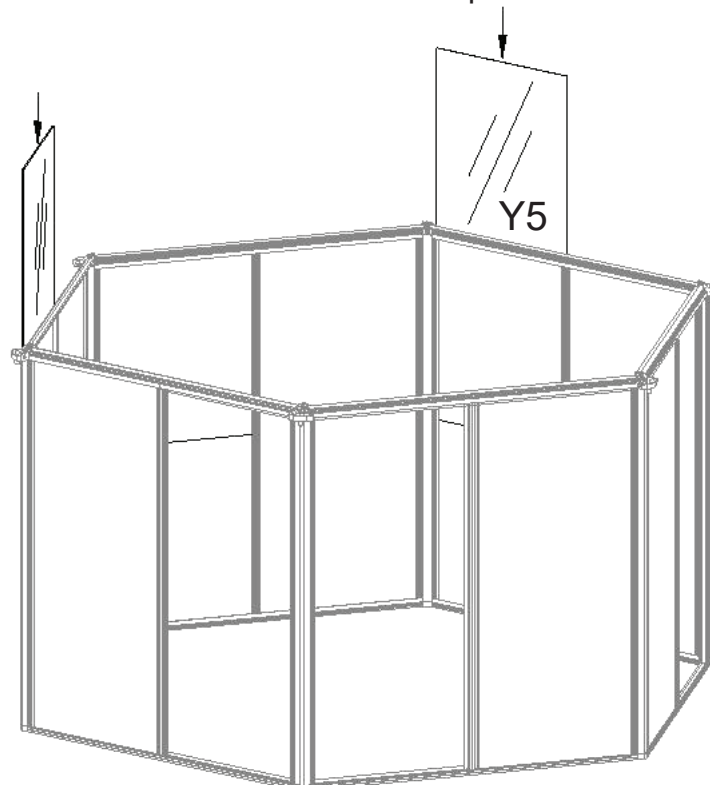




Aseta Y5 L01A:n kanavaan ja kiinnitä sitten L03A L08A:han ja L07A:han S26:lla. Tarkista, että Y5:n toinen puoli on kokonaan L03A:n kanavan sisällä. Aseta seuraava Y5 L03A:n kanavaan. Kiinnitä sitten seuraava L03A S26:lla. Tee sama seuraaville Y5:lle & L03A:lle.

Viimeistele työntämällä viimeinen Y5 L01A:n ja L03A:n kanavaan.

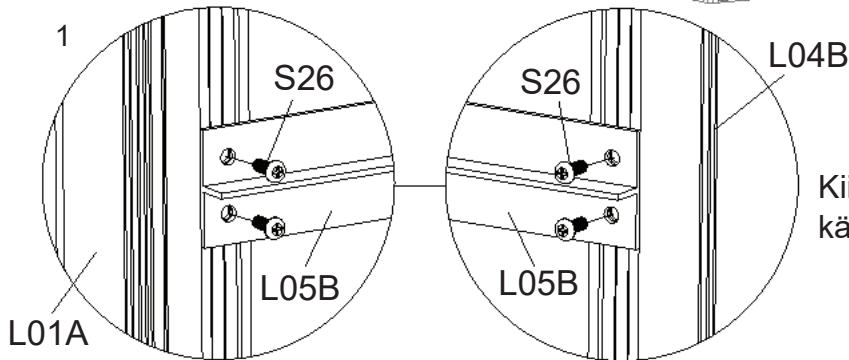
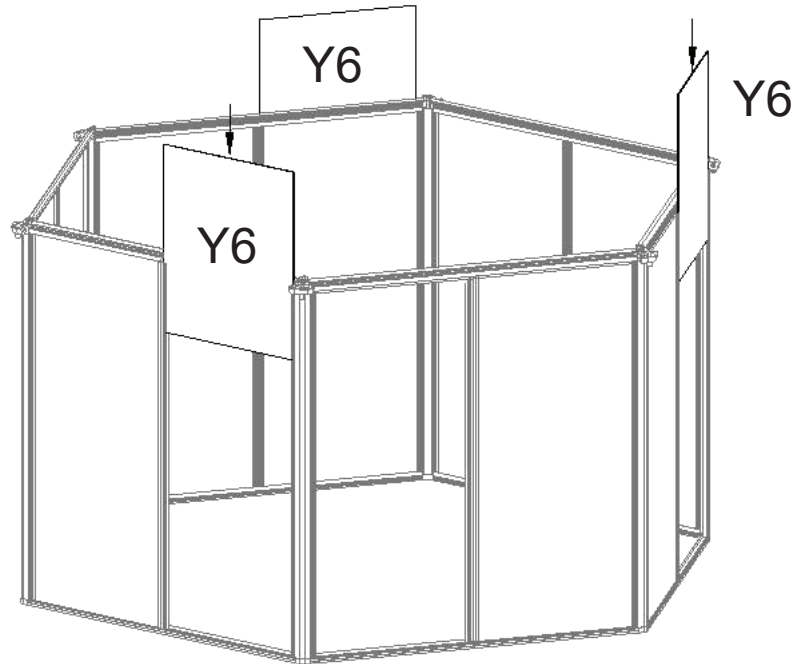
Huom!

Jos olet valinnut PC-levyn, voit kiinnittää kaikki L03A-osat ennen kuin pujotat kaikki Y5:t paikalleen.

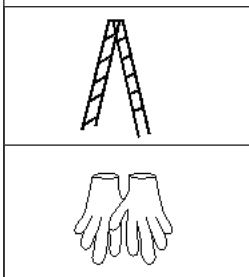
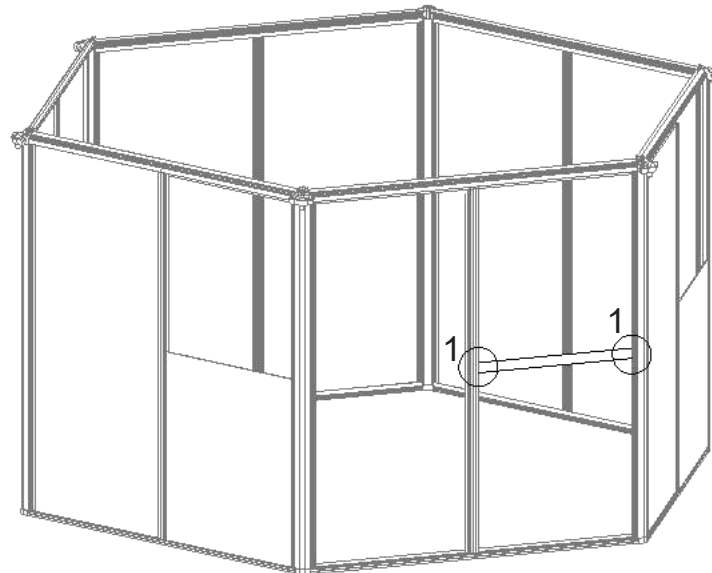





OSA	NRO	KPL
	L05B	1
	Y6	3
	S26 M5X12	4

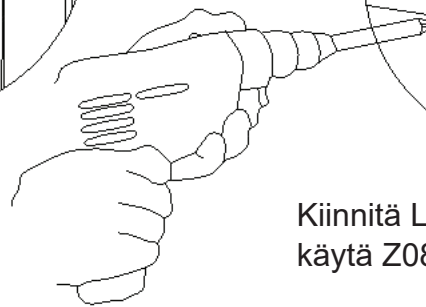
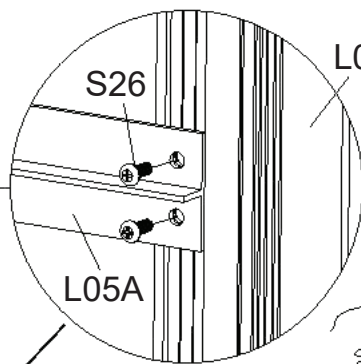
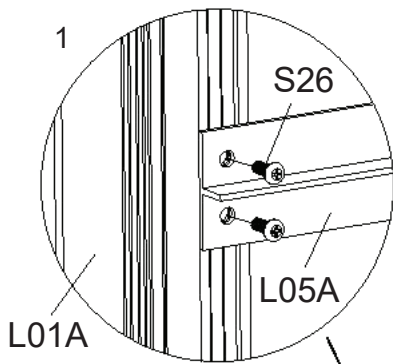
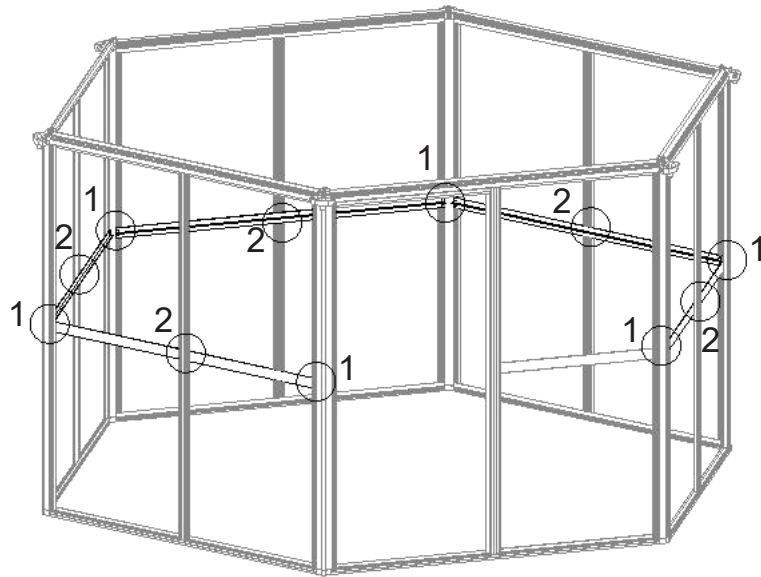
Aseta Y6 Y5:n sijasta paikkoihin, joihin haluat asentaa ikkunat.



Kiinnitä L05B osiin L01A ja L04B, käytä S26.

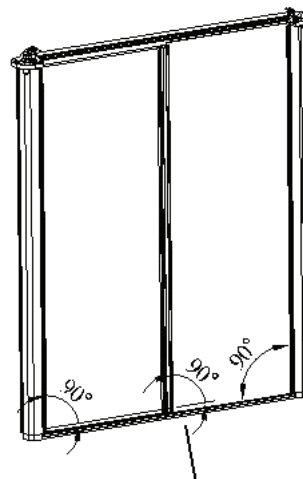
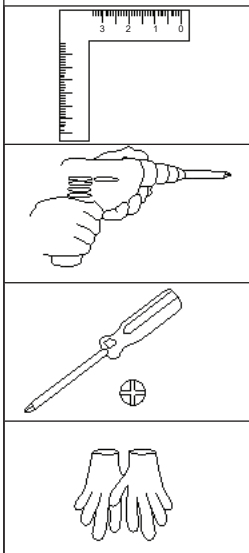


OSA	NRO	KPL
	L05A	5
	S26 M5X12	20
	Z08 M4.2X16	20





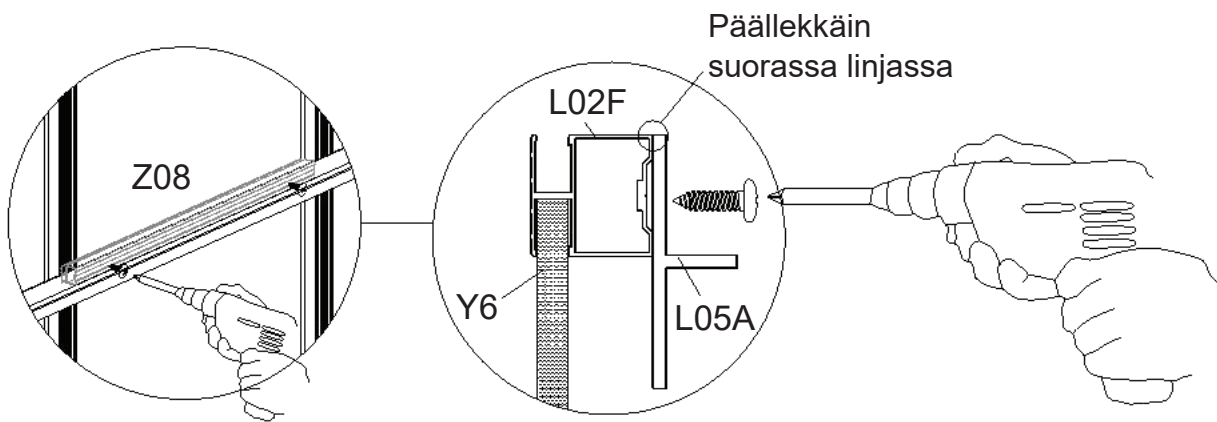
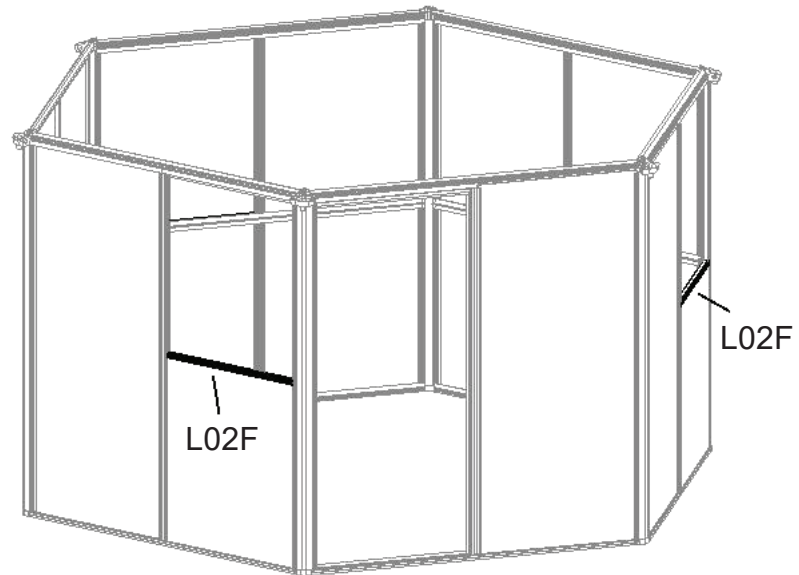
Kiinnitä L05A osaan L01A, käytä S26.

Kiinnitä L05A osaan L03A, käytä Z08.

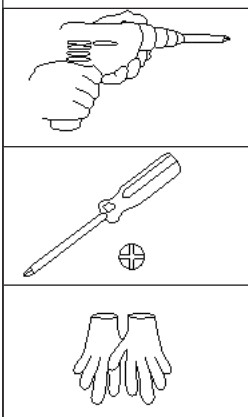




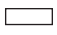



Varmista, että kulma on oikea (90°) ennen ruuvien kiristämistä.

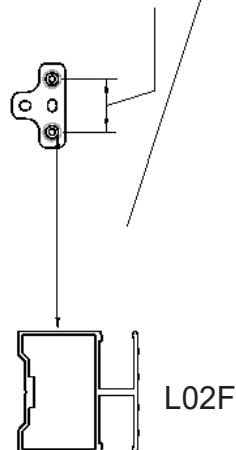
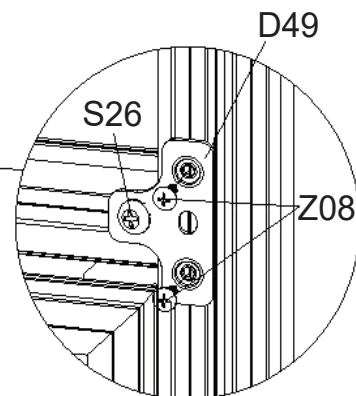
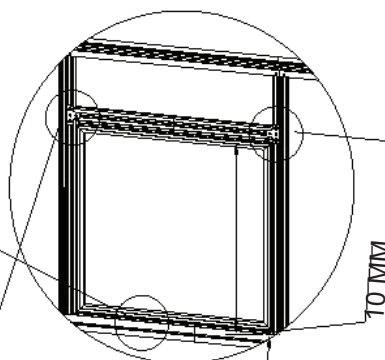
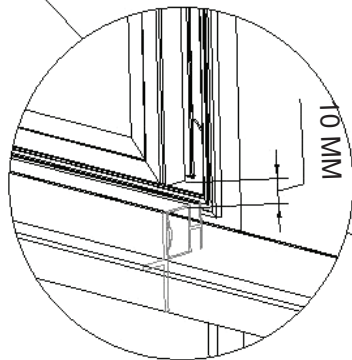
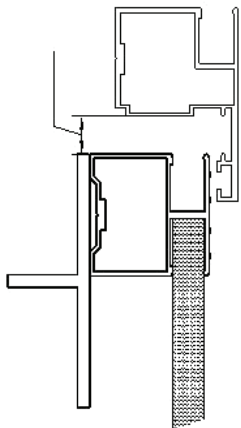
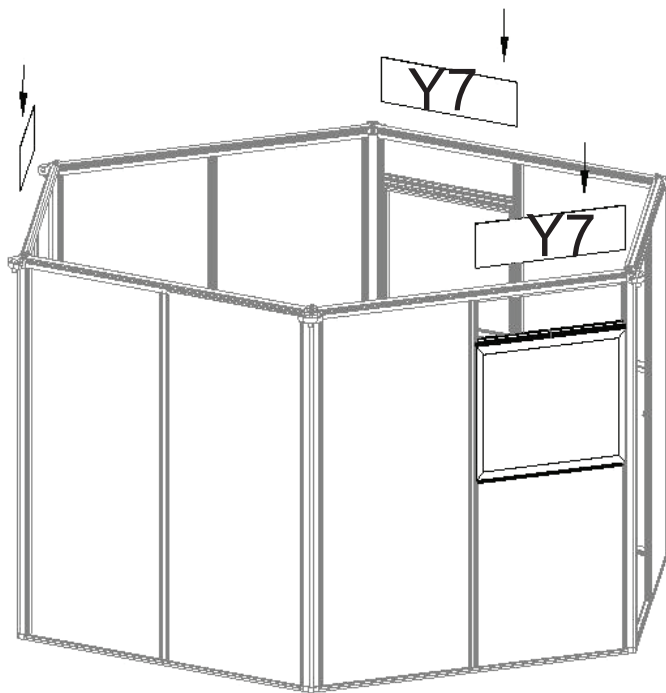
OSA	NRO	KPL
	L02F	3
	Z08 M4.2X16	6



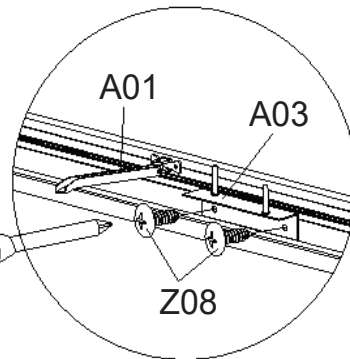
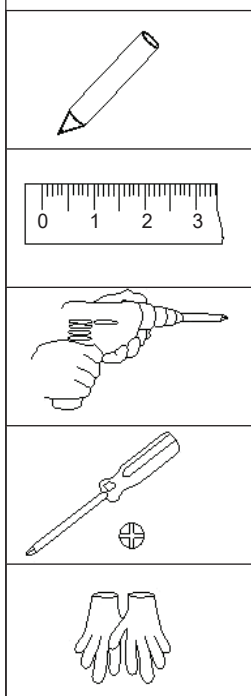
Asenna L02F (3 kpl).  
 Aseta Y6:n toinen pää L02F:n kanavaan ja kiinnitä se L05A:han Z08:lla.  
 L02E:n ja L05A:n on oltava suorassa linjassa.



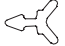
OSA	NRO	KPL
	IKKUNA	3
	A03	3
		3
	D49	6
	S26 M5X12	6
	Z08 M4.2X16	18

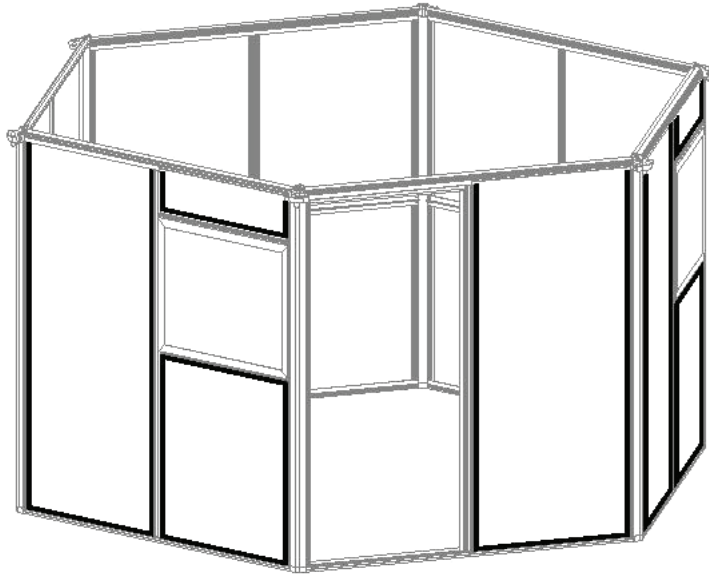


1. Kiinnitä D49 ikkunaprofiiliin L11 S26:lla.
2. Piirrä merkki osaan L03A 643 mm:n etäisyydelle L02F:stä (ks. kuva vasemmalla). Tee sama toiseen päähän.
3. Kiinnitä ikkuna osaan L03A, käytä Z08.
4. Aseta Y7 osien L11, L01A ja L03A kanavaan.

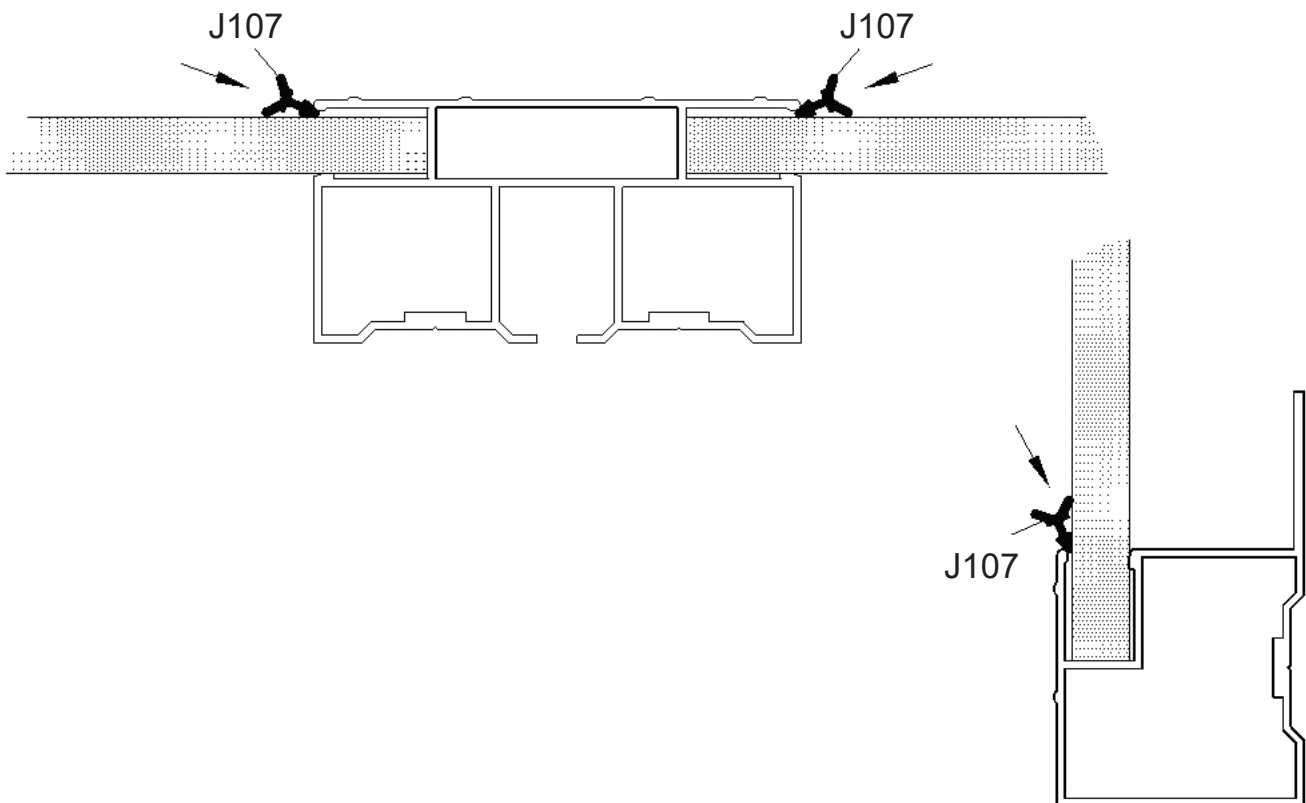








Asenna A03 osaan L05A ruuvilla Z08 ja säädä asento siten, että A01 kiinnittyy ennen Z08:n kiristämistä.

OSA	NRO	KPL
	J107	55,7 m

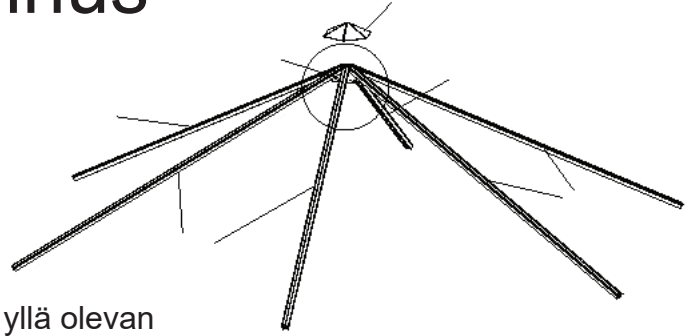


Jos olet valinnut lasin, tiivistä se mukana toimitetulla kumilla (J107).

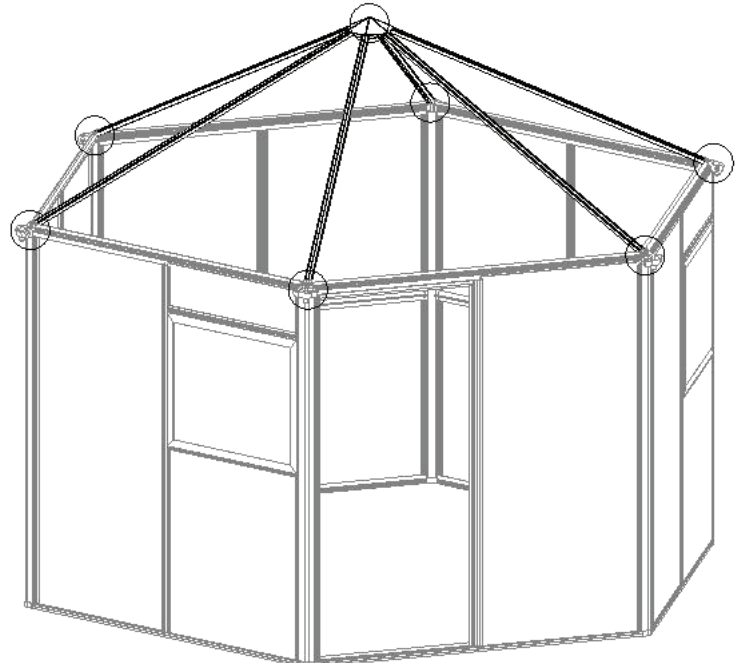
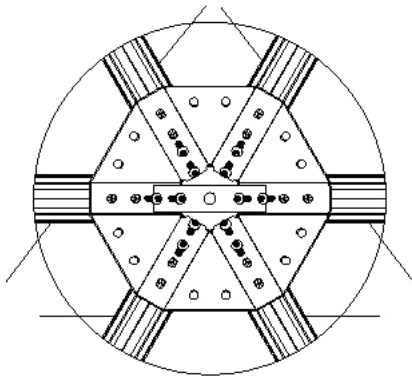


OSA	NRO	KPL
		
		
		
		
		
		

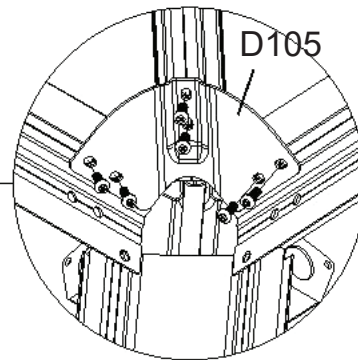
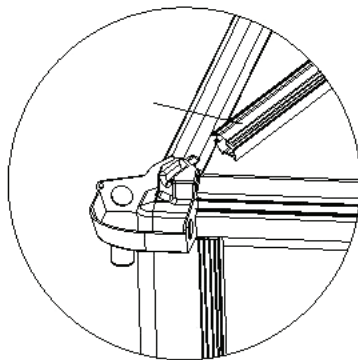
# Katon asennus



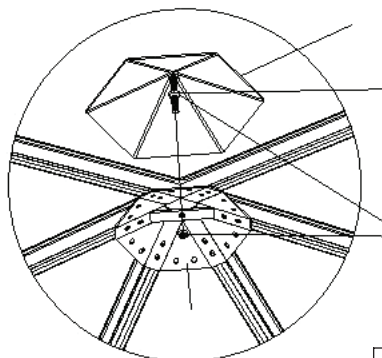
Yhdistä 6 x L23A ja D103 yllä olevan kuvan mukaan, käytä S26.



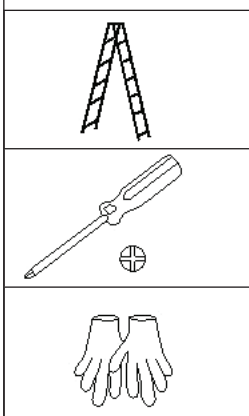
Kiinnitä kattoprofiilit L23A ja L07A osaan D105, käytä S26.


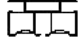













Kiristä M06 osan D104 ruuviin ja työnnä sitten D104:n ruuvi D103:n läpi. Säädä ylemmän M06:n asentoa, jotta alemmalle M06:lle jää tilaa, jotta voit kiristää sen.

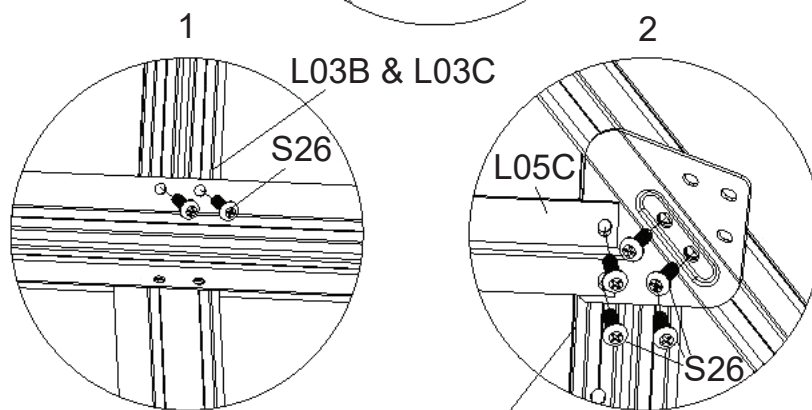
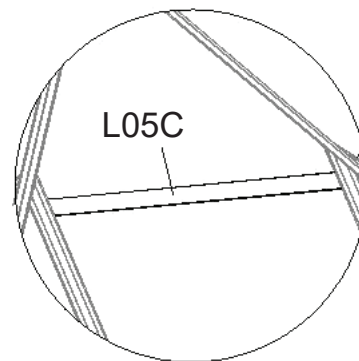
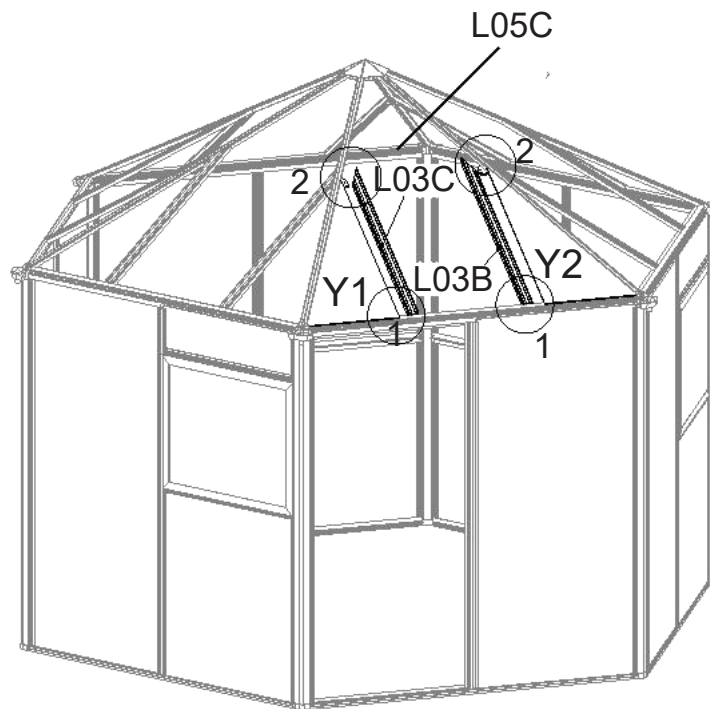


**Huom!**  
Profiilien pitämiseen tarvitaan vähintään yksi lisähenkilö.



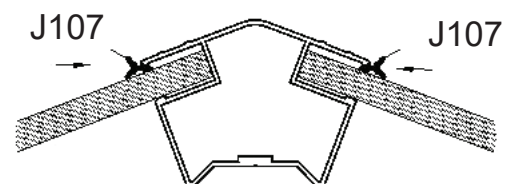
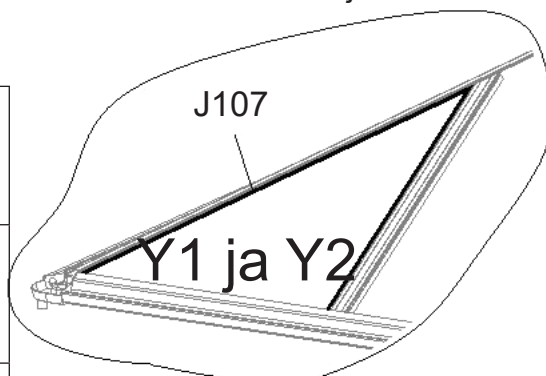
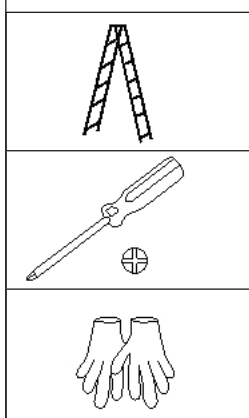
OSA	NRO	KPL
	L02E	6
	L03B	6
	L03C	6
	L09A	6
	L05C	6
	D106	6
	Y1	6
	Y2	6
	Y3	6
	Y4	6
	S26 M5X12	72
	Z08 M4.2X16	12

OSA	NRO	KPL
	J107	38,8 m



### L03B ja L03C

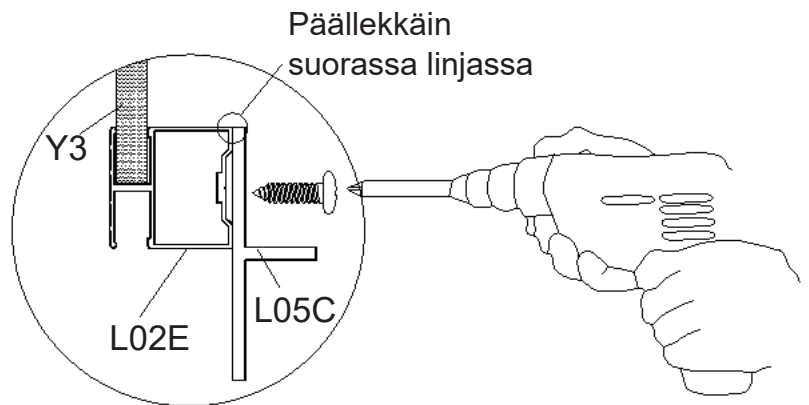
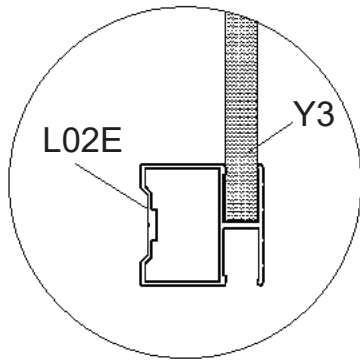
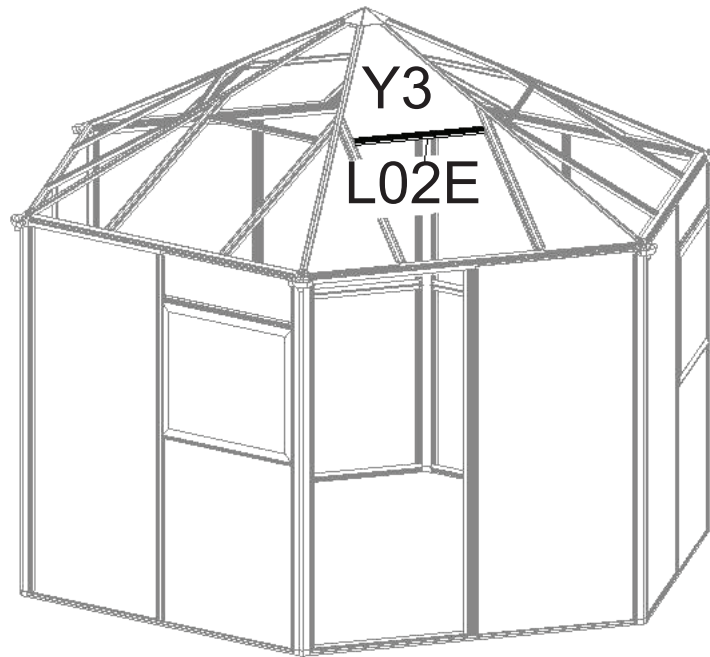
Kiinnitä L03B ja L03C osaan L07A ja L23A kuvan mukaisesti.



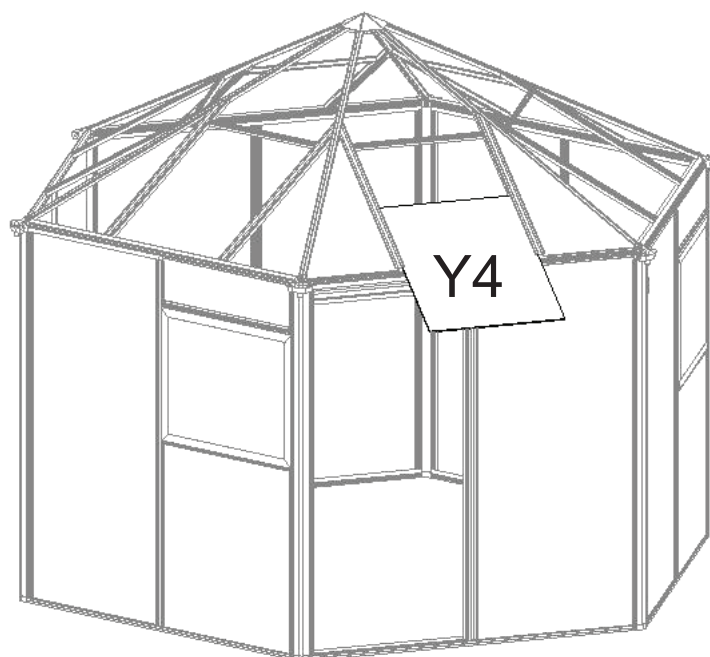
Jos olet valinnut lasin, tiivistä se mukana toimitetulla kumilla (J107).

Aseta Y1/Y2 oikeaan asentoon ennen L03B/L03C:n kiinnittämistä.

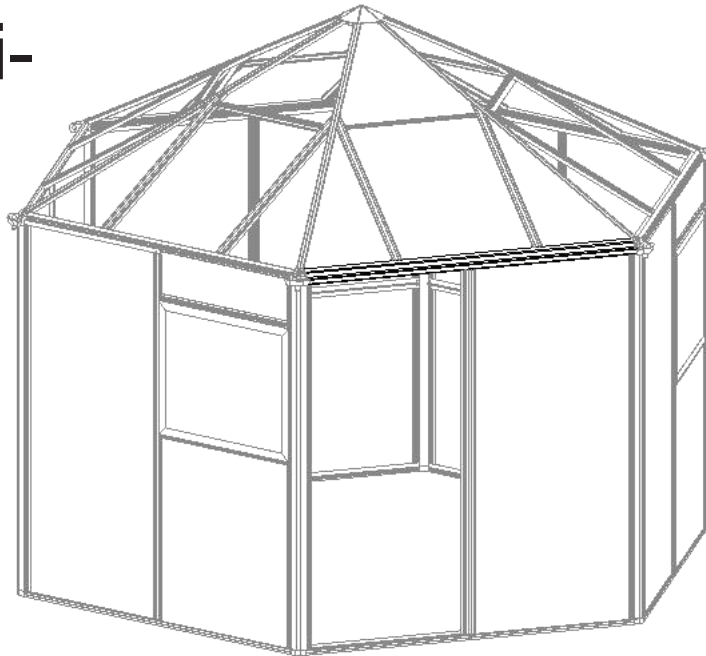




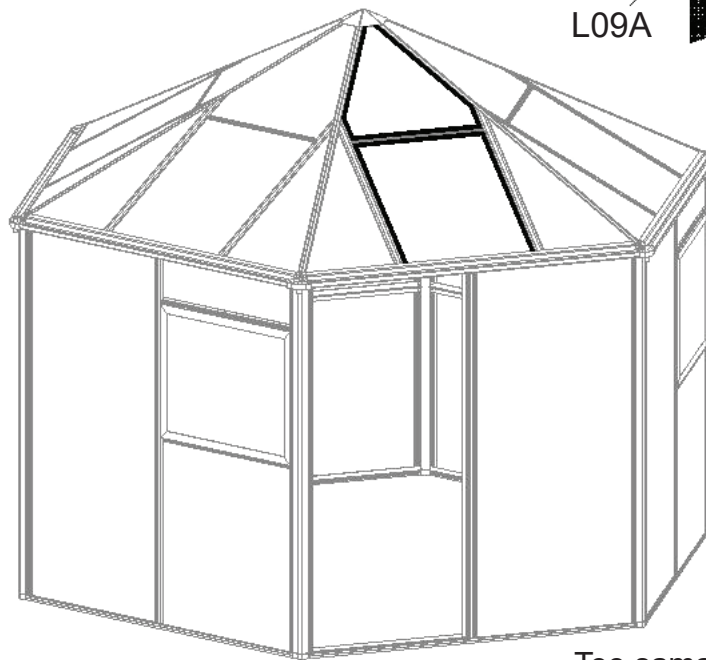
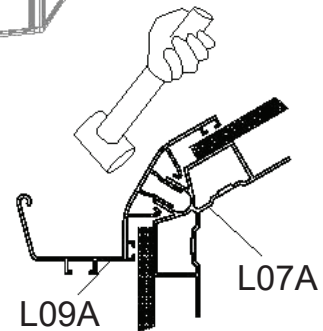
Aseta Y3 osan L02E kanavaan ja kiinnitä sitten L05C osaan L02E ruuvilla Z08 (10 mm:n etäisyydelle L02E:n kummastakin päästä).



# Sadevesi- kourujen & ovien asennus

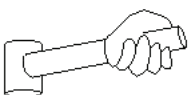
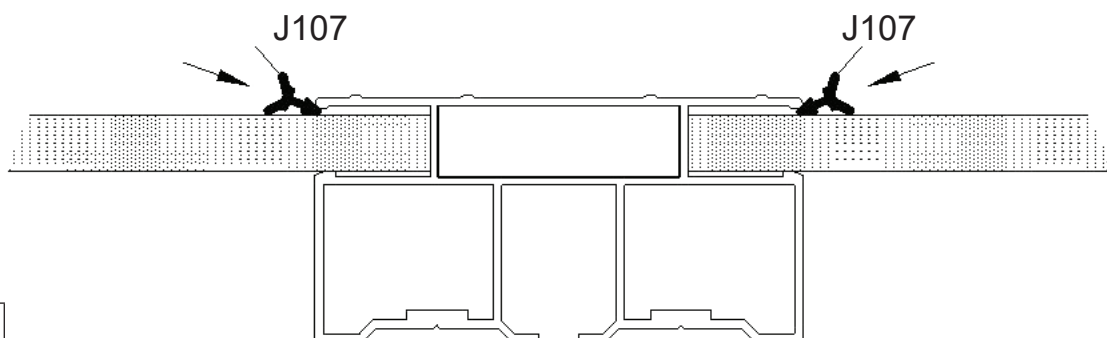







Kun kaikki levyt ovat paikoillaan, asenna L09A-kouruprofiili.  
Napauta se varovasti paikalleen kumivasaralla.

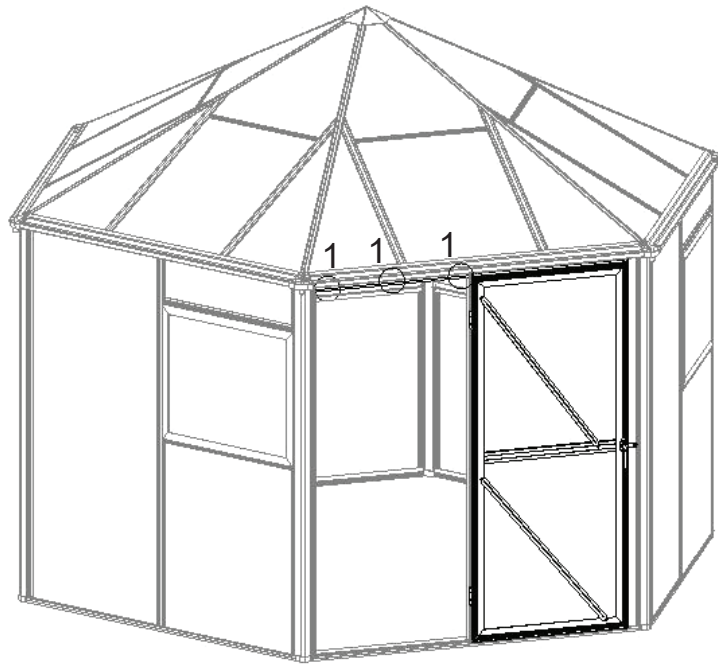


Tee samalla tavoin muille puolille.

Jos olet valinnut lasin, tiivistä  
se mukana toimitetulla kumilla  
(J107).

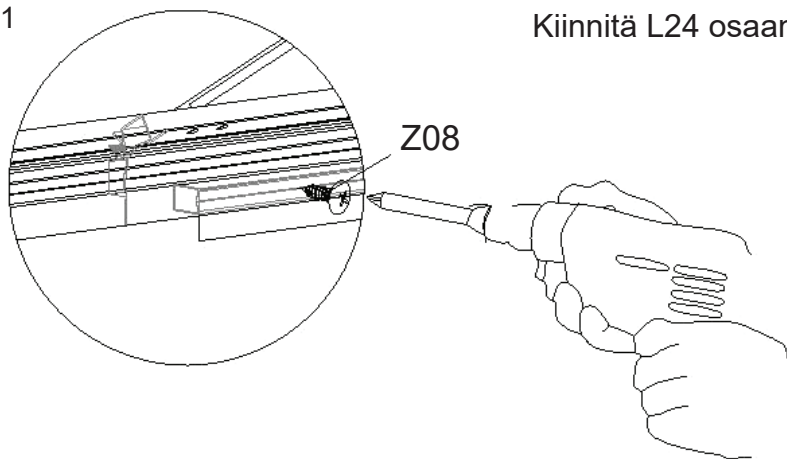


OSA	NRO	KPL
	L24	1
	A51	2
	Z08 M4.2X16	3
	Z17 M5X12	4
	S27 M5X12	12



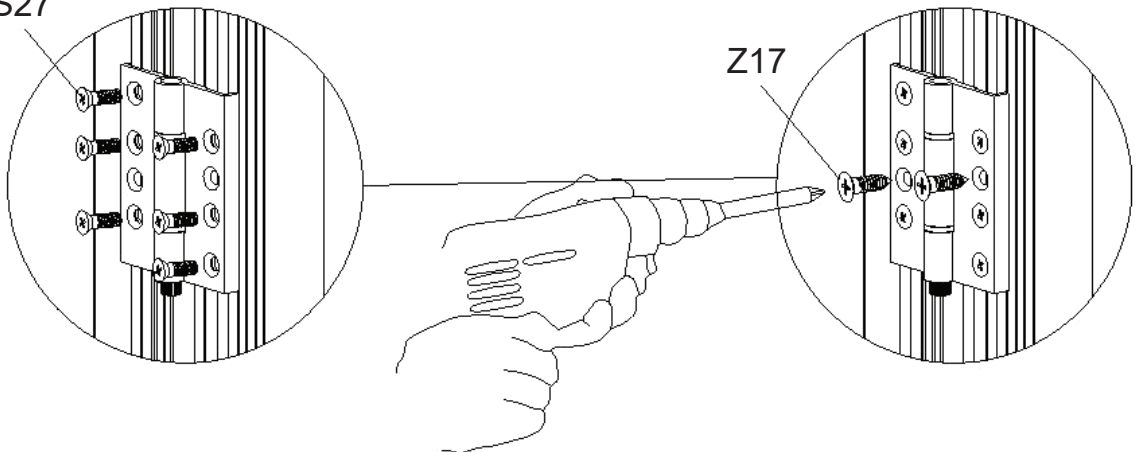
1

Kiinnitä L24 osaan L07A Z08:lla.

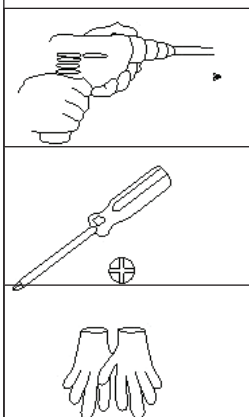


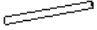



S27

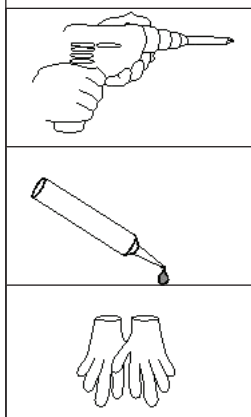
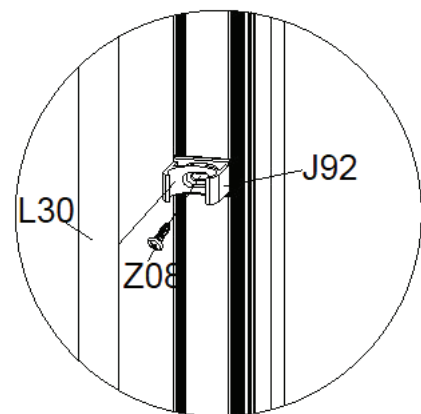
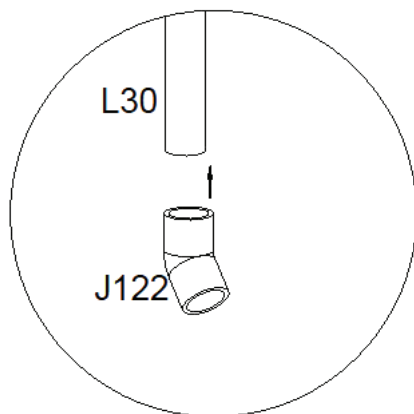
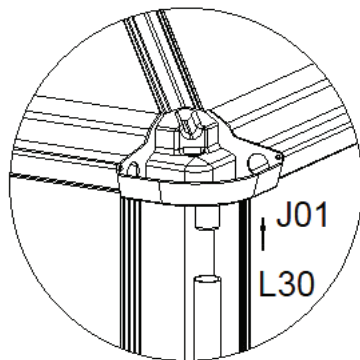
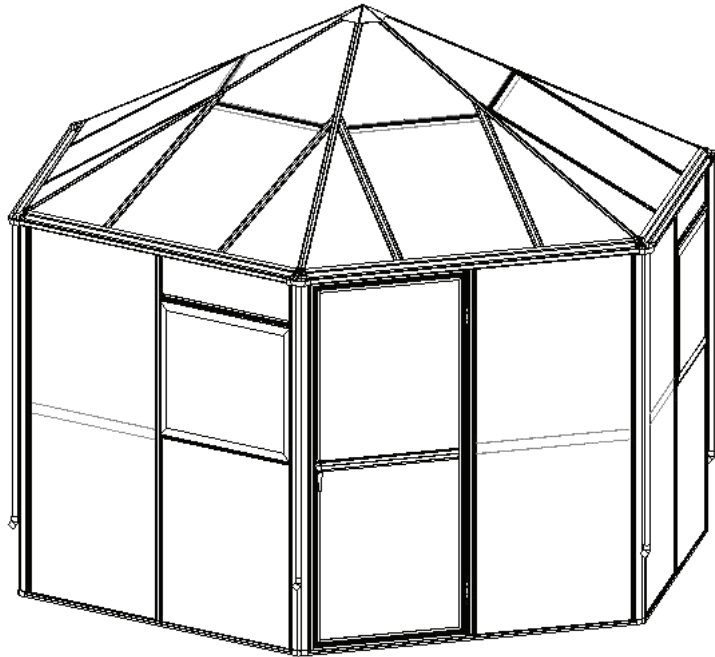
Z17



Kiinnitä toinen puoli A51:stä (2 kpl) oviprofiiliin ja toinen puoli osaan L04B S27:llä. Kiinnitä sitten Z17:llä.



OSA	NRO	KPL
	L30	6
	J93	6
	J92	6
	Z08 M4.2X16	6



Käytä liimaa (ei sisälly toimitukseen) kiinnittäessäsi syöksytorven mutkia, jos haluat välttää vuotoja.

**Asiakaspalvelun yhteystiedot**  
 Arc E-commerce  
 Box 3124  
 13603 Haninge  
 Ruotsi

Poraa halkaisijaltaan noin 3 mm:n reikä osaan L01A 700 mm:n korkeudelle alareunasta. Kiinnitä putkenpidike J92 ruuveilla Z08 ja työnnä syöksytorvi L30 putkenpidikkeeseen J92.