














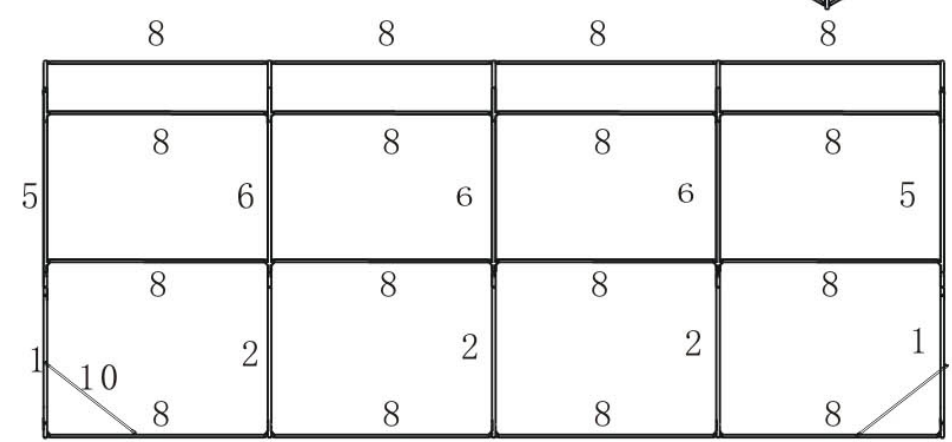
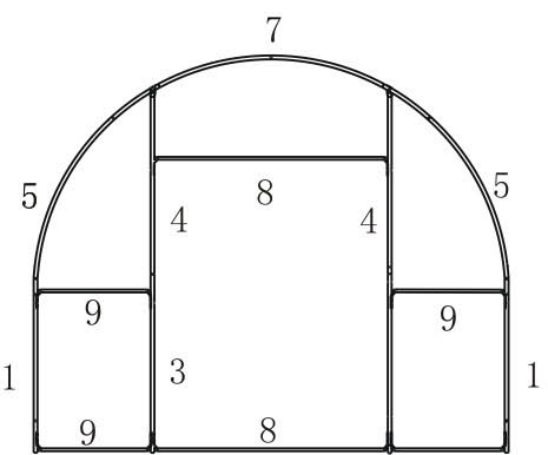
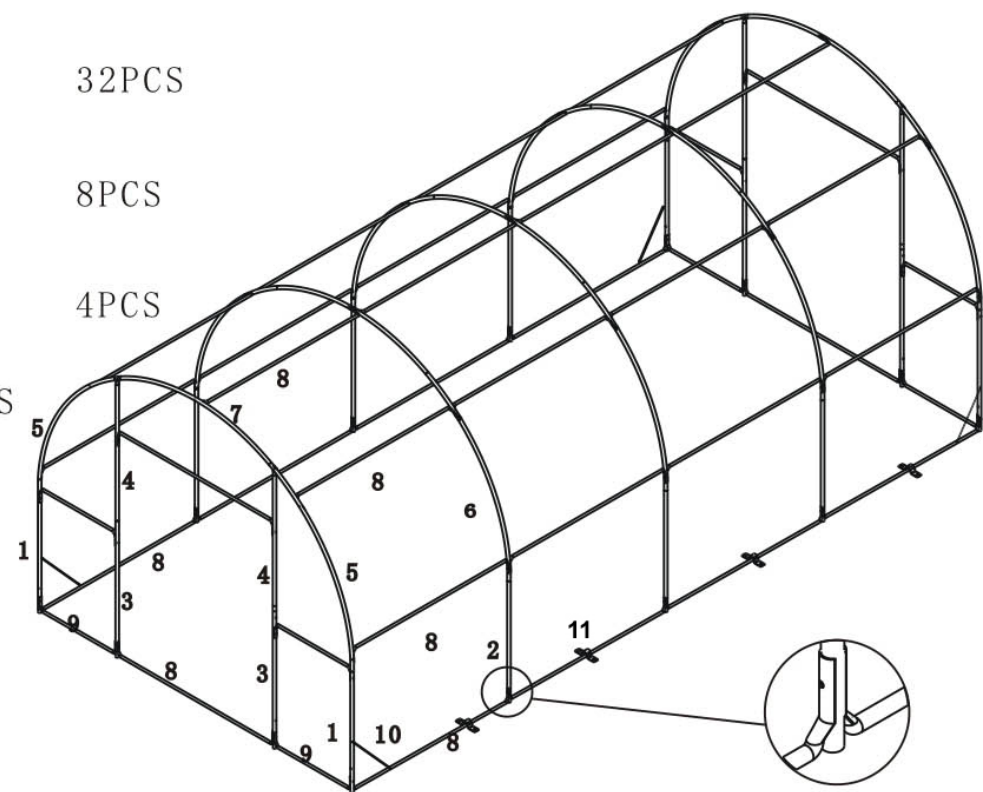


4X2X2M

- 1#  4PCS
- 2#  6PCS
- 3#  4PCS
- 4#  4PCS
- 5#  4PCS
- 6#  6PCS
- 7#  5PCS

- 8#  32PCS
- 9#  8PCS
- 10#  4PCS
- 11#  8PCS
-  25PCS
-  42PCS
-  4PCS
-  2PCS



Kasvuhoone paigaldusjuhend

1. Vali aias kasvuhoonele sobiv koht.
2. Valmista puidust või betoonist vundament, mis tagab kasvuhoone tuulekindluse. Puidust vundament tuleb kinnitada maasse vaiade abil. Samuti sobivad maasse löödud vaiad, kummagile kasvuhoone küljele 3tk . Vaiadeks sobivad 22mm x 100mm või 50mm x 50mm läbimõõdus ja ca 500 kuni 800 mm pikad prussid. Prussid tuleb eelnevalt otsast teritada. Vaiad tuleb asetada puitvundamendi või kasvuhoone raamistiku siseküljele.
3. Koosta kasvuhoone karkass vastavalt joonisele.
4. Kinnita kasvuhoone karkass tugevalt vundamendi või maasse löödud vaiade külge detailidega nr.11
5. Karkassi teravamad ühenduskohad kata pehmenusteibiga.
6. Paigalda kasvuhoone kile karkassile ja kinnita see tuulekindlalt vundamendi või pinnase külge. Kile paigaldamiseks vali tuulevaikne ilm.
7. Talveks eemalda kattekile ja vii kuiva ruumi.

Ebapiisavalt maa või vundamendi külge kinnitatud kasvuhoonele garantii ei laiene.

Kasvihuoneen asennusohjeet

1. Valitse kasvihuoneelle sobiva paikka puutarhassa.
2. Valmista puusta tai betonista perustus, joka takaa kasvihuoneen tuulenpitävyyden. Puinen perustus tulee kiinnittää maahan paaluilla. Myös maahan lyötävät paalut sopivat, molemmalle puolelle kasvihuonetta 3 kpl. Paaluiksi sopivat 22mm x 100mm tai 50mm x 50mm läpimittaiset ja n. 500–800 mm pitkät paalut. Paalut tulee ensin teroittaa päästä. Paalut tulee asettaa puuperustuksen tai kasvihuoneen rungon sisäkylkiin.
3. Kokoa kasvihuoneen runko kuvan mukaan.
4. Kiinnitä kasvihuoneen runko tukevasti perustukseen tai maahan lyötyihin paaluihin osilla nro 11.
5. Peitä rungon terävämmät liitekohdat pehmeällä teipillä.
6. Liitä kasvihuoneen muovi runkoon ja kiinnitä se tuulenpitävästi perustukseen tai maahan. Valitse muovin asennukseen tyyni sää.
7. Poista suojamuovi talveksi ja vie se kuivaan tilaan.

Riittämättömästi maahan tai perustuksen kiinnitetty kasvihuone ei kuulu takuuseen.

Installation manual of a greenhouse

1. Select a suitable place for the greenhouse in the garden.
2. Prepare a wooden or concrete foundation, which guarantees the wind-resistance of the greenhouse. Wooden foundation needs to be fastened to the ground by means of pegs. Pegs already in the ground are also suitable - 3 pegs on both sides of the greenhouse. Beams with the diameter of 22 mm x 100 mm or 50 mm x 50 mm and with the length of ca 500 - 800 mm are suitable for pegs. The beams need to be sharpened at the top. The pegs need to be placed on the internal surface of the wooden foundation or framework of the greenhouse.
3. Prepare a framework of the greenhouse in accordance with the drawing.
4. Fasten the framework of the greenhouse firmly to the foundation or to the pegs, hit in the ground, by means of details No. 11.
5. Cover sharper joints of the framework with a softening tape.
6. Place the plastic of the greenhouse on the framework and fasten it to the foundation or surface to make it wind-proof. Choose a windless day for placing the plastic.
7. Remove the cover plastic for winter and take it to a dry room.

The warranty does not extend to the greenhouse, which has been insufficiently fastened to the ground or foundation.

Инструкция по установке теплицы

1. Выберите в своем саду подходящее для теплицы место.
2. Соорудите из дерева или бетона фундамент, который будет обеспечивать теплице устойчивость при ветре. Деревянный фундамент необходимо прикрепить к земле при помощи свай. Также для фундамента теплицы подходят вбитые в землю сваи, по три штуки с каждой стороны сооружения. В качестве свай можно использовать балки диаметром 22 мм x 100 мм или 50 мм x 50 мм и длиной от 500 до 800 мм. Балки необходимо предварительно заострить с одного конца. Балки следует установить внутрь деревянного фундамента или в каркас теплицы.
3. Соберите каркас теплицы в соответствии с изображением на рисунке.
4. Основательно прикрепите каркас теплицы к фундаменту или к вбитым в землю сваям деталями номер 11.
5. Заостренные части каркаса покройте смягчающей лентой.
6. Покройте каркас тепличной пленкой и прикрепите ее к фундаменту или поверхности таким образом, чтобы она держалась даже при сильных порывах ветра. Пленку на теплицу следует укладывать в безветренную погоду.
7. На зиму необходимо снять пленку с теплицы и уложить на хранение в сухом помещении.

На теплицы, которые были недостаточно крепко прикреплены к фундаменту или к поверхности земли, гарантия не распространяется.

Šiltnamio montavimo instrukcija

1. Pasirinkite sode šiltnamiui statyti tinkamą vietą.
2. Paruoškite medinius arba betoninius pamatus, kurie užtikrina šiltnamio apsaugą nuo vėjo. Mediniai pamatai turi būti įtvirtinti žemėje poliais. Taip pat tinka į žemę įkalti poliai, po 3 vnt. iš abiejų šiltnamio pusių. Poliais tinka 22mm x 100mm ar 50mm x 50mm skersmens ir apytikriai 500-800 mm ilgio sijos. Sijų galai turi būti iš anksto paaštrinti. Polius reikia dėti medinių pamatų ar šiltnamio vidinėje pusėje.
3. Pastatykite šiltnamio karkasą, kaip parodyta paveikslėlyje.
4. Detalėmis Nr. 11 gerai pritvirtinkite šiltnamio karkasą prie pamatų ar prie į žemę įkaltų polių.
5. Aštresnes karkaso vietas padenkite minkšta juostele.
6. Dėkite šiltnamio plėvelę ant karkaso ir apsaugotai nuo vėjo pritvirtinkite prie pamatų ar grunto. Šiltnamio plėvelę dėkite ramiau oru.
7. Žiemą nuimkite šiltnamio plėvelę ir padėkite ją sausoje patalpoje.

Nepakankamai prie žemės ar pamatų pritvirtintam šiltnamiui garantija negalioja.

Siltumnīcas montāžas instrukcija

1. Izvēlieties dārzā siltumnīcai piemērotu vietu.
2. Sagatavojiet pamatus no koka vai betona, kas nodrošinās siltumnīcas izturību pret vēju. Koka pamati ir jānostiprina zemē ar pāļu palīdzību. Piemēroti ir arī zemē iedzīti pāļi, katrā siltumnīcas pusē 3 gb. Par pāļiem ir piemēroti 22mm x 100mm vai 50mm x 50mm diametrā un aptuveni 500 līdz 800 mm garas sijas. Siju galus pirms iedzīšanas zemē nepieciešams noasināt. Pāļus jānovieto koka vai betona pamatu vai siltumnīcas karkasa iekšpusē.
3. Samontējiet siltumnīcas karkasu, kā tas parādīts zīmējumā.
4. Kārtīgi nostipriniet siltumnīcas karkasu pie pamatiem vai pie zemē iedzītiem pāļiem ar stiprinājuma detaļām nr. 11
5. Karkasa asākās savienojuma vietas pārklājiet ar mīkstinošu līmlenti.
6. Uzstādiet siltumnīcas plēvi uz karkasa un nostipriniet to kārtīgi pie pamatiem vai virsmas. Plēves uzlikšanai izvēlieties bezvēja laiku.
7. Uz ziemas periodu noņemiet siltumnīcas pārklājuma plēvi un ievietojiet to sausā telpā.

Nepietiekami pie zemes vai pamatiem nostiprinātai siltumnīcai garantija nav spēkā.