

ARM7268 ED2 Built-in

ARM7268 ED2 Chrome

Tuotenumero

ARM7268 ED2 Chrome - 9426728
ARM7268 ED2 Matte Black - 9426729
ARM7268 ED2 Brass - 9426730
ARM7268 ED2 Copper - 9426731
ARM7268 ED2 Bronze - 9426732
ARM7268 ED2 Black Chrome - 9426733
ARM7268 ED2 Honey Gold - 9426734
ARM7268 ED2 Brushed Black Chrome - 9426735
ARM7268 ED2 Brushed Nickel - 9426736



Sisäänrakennettu piiloasennus-sadesuihkupaketti.

Sisältää painekompensoidun termostaatin, käsisuihkun, sadesuihkulautasen, seinäliitäntäputken lautaselle sekä asennuslaatikon.



Liitäntäletkut Tap-Box 2kpl, tilattava erikseen.

Käyttöveden liitännät 16mm.

TILAUSTUOTE

Hanojen Puhdistus

Pinta pyyhitään pehmeällä liinalla ja haalealla vedellä ja mahdollisesti saippualliuoksella. Vältä emäksisiä, happamia kalkinpoistoaineita tai hankaavia puhdistusaineita. Messinki on materiaali, joka saa kauniin patinan ajan myötä, mutta voidaan kiillottaa messinginkiillotusaineella. Myös kupari saa patina, mutta sitä ei tulisi kiillottaa. Muut kiiltävät pinnat säilyttävät kiiltonsa ja Honey Gold saa syvyytensä 2-3 %:sta aidosta kullasta.

Keittiöaltaat ja pesualtaat

Puhdistus

Huolehdi altaastasi hyvin.

Puhdista allas aina käytön jälkeen, tällöin ruostumattomasta teräksestä valmistettu pinta säilyttää kiiltonsa ja pidentää käyttöikä.

Puhdista miedolla pesuaineella ja vedellä.

Muista kuivata käytön jälkeen ja vältä nesteiden kuivumista altaasi pinnalle.

Vältä voimakkaita mineraalihappojen ja tiettyjen orgaanisten happojen liuoksia, jotka voivat aiheuttaa korroosiota ruostumattoman teräksen pinnalle. Vältä myös klooriliuoksia ja hopeankiillotusaineita.

Huuhtelee happoja sisältävät elintarvikkeet (mehut,etikka,sinappi,suola jne.) pian pois altaasi pinnalta. Jos tahroja esiintyy, hiero ne pehmeällä liinalla ja esim. hammastahnalla (Colgate).

Naarmut

Altaasi naarmuuntuu, se on väistämätöntä. Naarmuuntumisen ehkäisemiseksi älä koskaan käytä kovia tai teräviä esineitä altaan pinnalla. Vältä myös kuumien paistinpannujen ja kattiloiden asettamista suoraan altaaseesi. Hiomajauhe ja teräsvilla naarmuttavat pintaa, mutta voivat myös aiheuttaa ei toivottuja värjäntymiä. Tulleet naarmut tasaantuvat kyllä ajan myötä ja tulevat luonnolliseksi osaksi kehittyvää pintaa. Ruostumattoman teräksen kiilto säilyy naarmuista huolimatta.

Fysikaalinen höyrysaostuma (PVD) -pinnoite

Sävytetyt altaamme ovat myös ruostumatonta terästä, joka on päällystetty ohuella nitridikalvolla. Menetelmää kutsutaan fysikaaliseksi höyrykerrostukseksi (PVD), ja se takaa ainutlaatuisen värin lisäksi kestävä pinnan.

Kalkinpoisto

Poresuuttamista,kattolautasista ja suihkukahvoista on poistettava kalkki säännöllisesti laittamalla ne etikkahauteeseen pariiksi tunniksi. Mikäli kalkkitahroja ilmenee, käytä puhdistukseen esim. eukalyptusöljyä ja pehmeää kangasta.

Voitelu

Voitele vain silikonirasvalla.

Huolto

Vieraile [YouTube-kanavallamme](#) →, jossa on opetusvideoita keraamisen sisäosan vaihtamisesta,poreen vaihtamisesta ja paljon muuta.

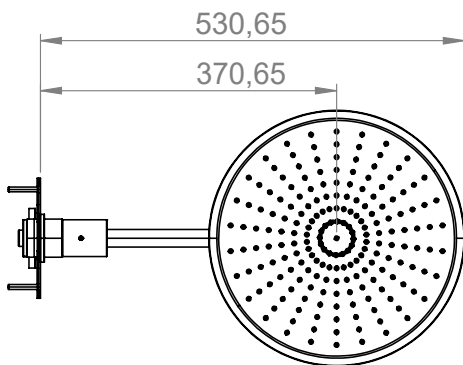
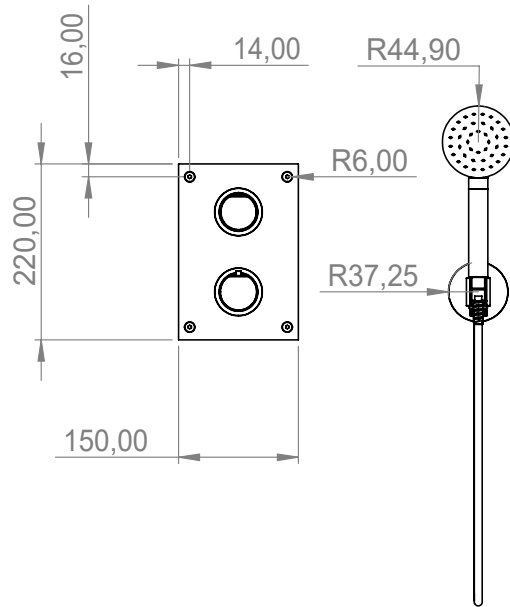
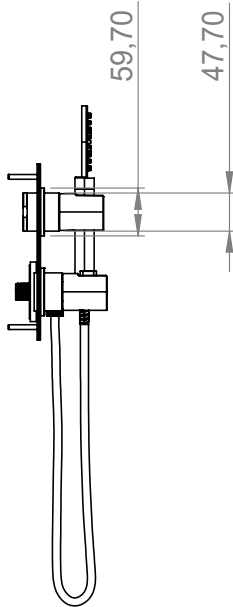
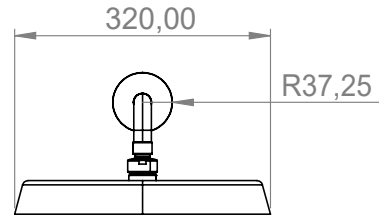
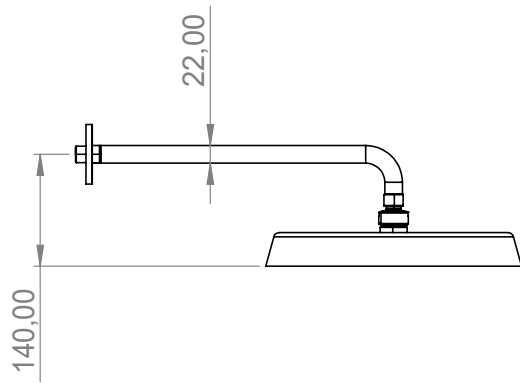
Tekniset tiedot

Uloslähtevien liitäntöjen määrä - 2
Liitännän (sisään) koko - 3/4"
Liitännän (ulos) koko - 1/2"
Sisäänrakennettu - Kyllä
Ääniluokka (EN-ISO3822/DIN-52 218) - 1
Ulosvedettävän letkun pituus - 120 mm
Kääntyvä juoksuputki - Ei
Lämmönsäädön rajoitin - Kyllä
Lämpötilan rajoitin (38°C) - Kyllä
Termostaatti - Kyllä

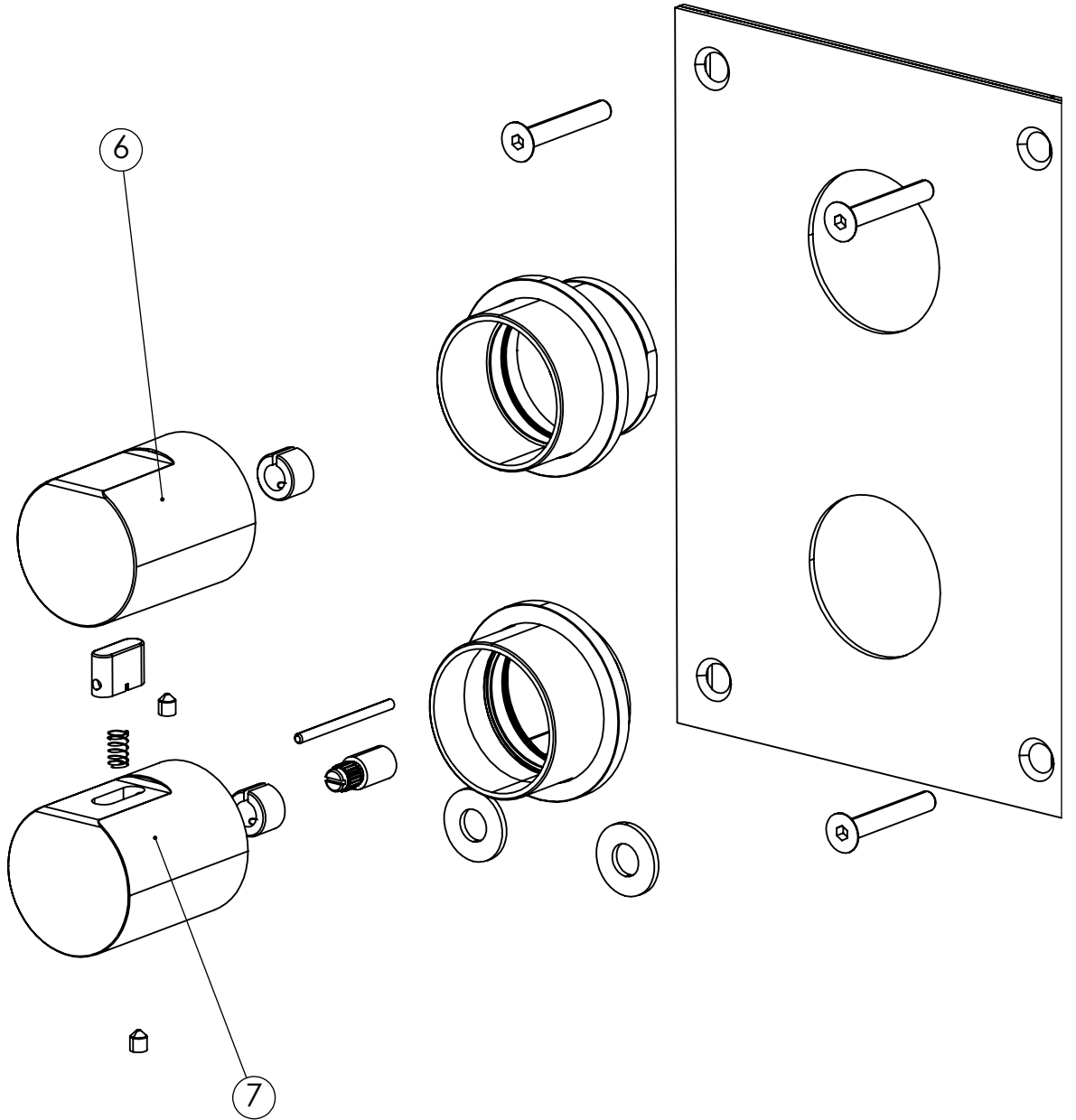
Mitat / Paino

Korkeussäädettävä - Ei
Letkun pituus - 1500 mm
Tuote - Leveys - 150 mm
Tuote - Syvyys - 95 mm
Tuote - Korkeus - 370 mm
Kattolautasen koko - 300 x 300 mm
Maksimi rak.korkeus - 370 mm

Tapwell



Tapwell



A

Tapwell

Pressure Drop

