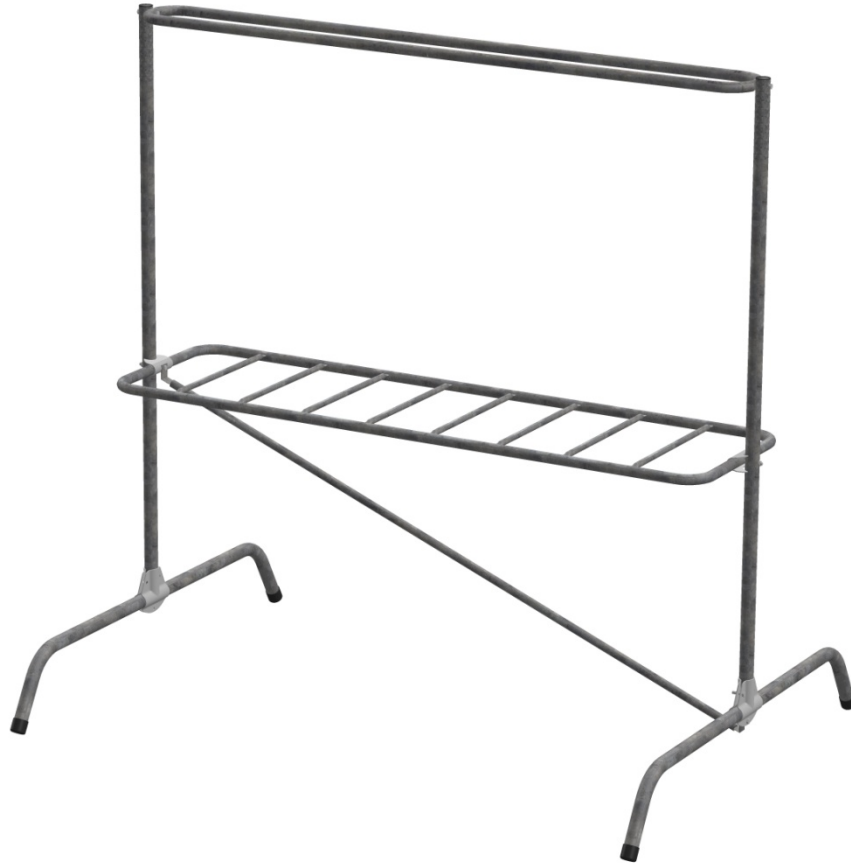


4761- *Tuuletusteline 133*  
*Piskställ 133*



- Lajittele ja tunnista kaikki osat ja varmista, että kaikki osat ovat olemassa.  
Sortera delarna före montering och kontrollera att inget fattas från beslagspåsen.
- Tarvittavat työkalut ja tarvikkeet: jakoavain ja apulainen  
För montering behövs följande: skiftnyckel och medjälpare

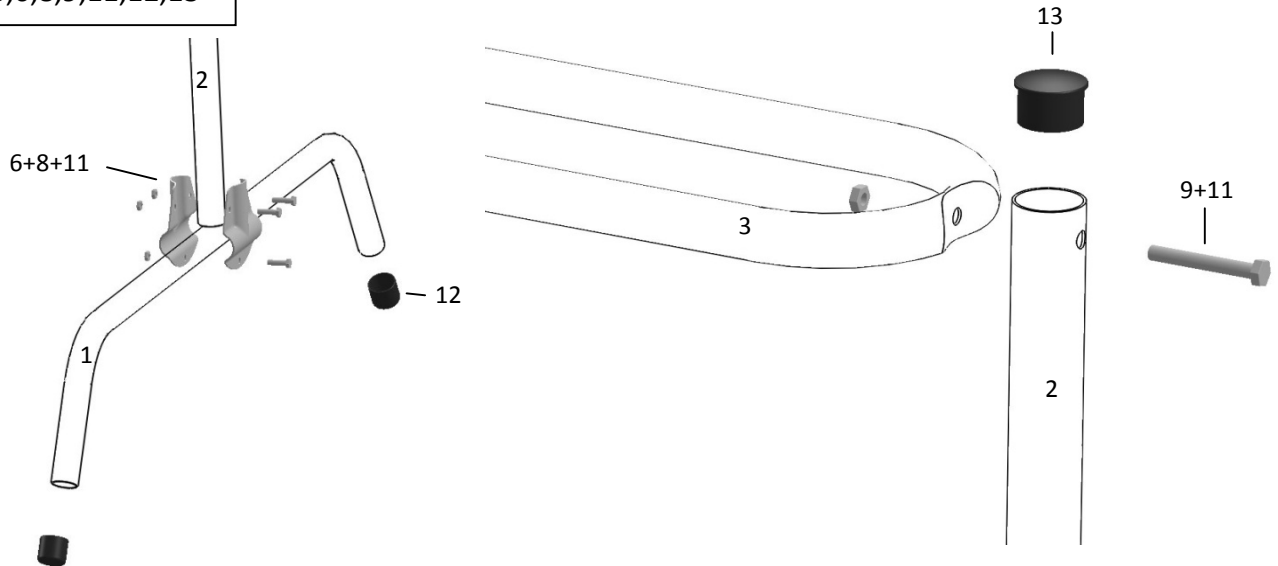




1. Jalka		Ben	2
2. Pystyputki		Sidorör	2
3. Yläkehä		Övreram	1
4. Tamppauslava		Piskbord	1
5. Vinotuki		Snedstag	1
6. Laippa		Fläns	4
7. Lavakannake		Bordsfäste	2
8. Kuusioruuvi M8*30		Sexkantsskruv	6
9. Kuusioruuvi M8*45		Sexkantsskruv	2
10. Kuusioruuvi M8*70		Sexkantsskruv	2
11. Mutteri		Mutter	10
12. Muovitulppa		Plastföt	4
13. Muovitulppa		Plastpropp	2

Ei sovellu lasten kiipeilytelineeksi!  
Bör ej användas som klätterställning!

1. Osa/Del  
1,2,3,6,8,9,11,12,13



2. Osa/Del  
4,5,7,10,11

