

# SH Huopa/Slate -läpivientisarja

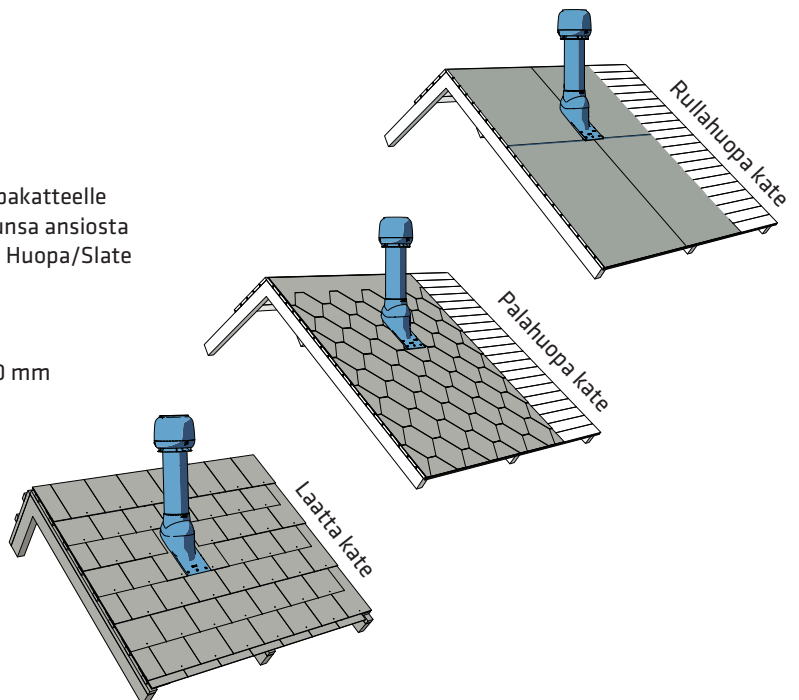
## Täysin uusi läpivienti palahuovalle ja slate-katteelle



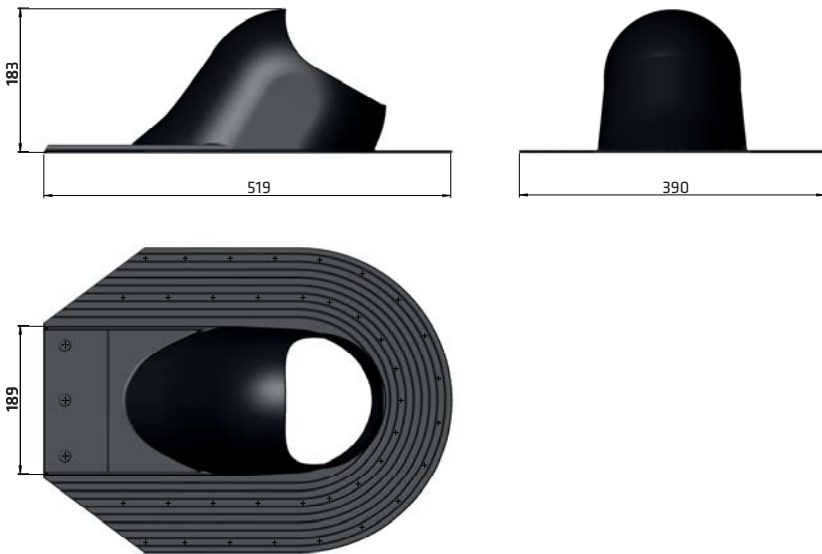
### Helpompi ratkaisu palahuopakatteelle

VILPE<sup>®</sup> HS Huopa/Slate -läpiviennillä asennat vaivattomasti palahuopakatteelle poistoputket, huippumurit ja muut VILPE<sup>®</sup>-tuotteet. Uuden muotoilunsa ansiosta se käy entistä jyrkemmälle katolle ja on helpompi asentaa. VILPE<sup>®</sup> HS Huopa/Slate -läpiviennin voi myös asentaa slate-katteelle.

VILPE<sup>®</sup> HS Huopa/Slate -läpivienti on suunniteltu Ø 110, Ø 125 ja Ø 160 mm kanavakoon VILPE<sup>®</sup>-tuotteen poistoputkille ja huippumureille.



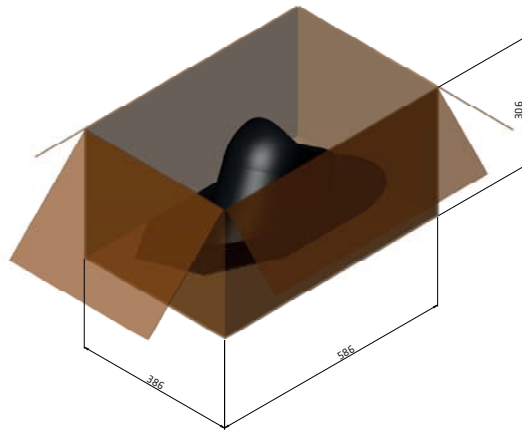
## Mitat



## Pakkaus

- Sisältö:
- HS Huopa/Slate-läpivienti
  - Asennusohje/sapluuna
  - Ruuvipussi

Laatikon mitat: 386 x 586 x 306 mm.



## Valmistusmateriaali

VILPE® HS Huopa/Slate-läpivienti on valmistettu kestävästä, ympäristölle haitattomasta UV-suojatusta polypropeenimuovista (PP).

## Vakiovärit

### Musta

Viiteväri RR 33, RAL 9005

### Ruskea

Viiteväri RR 32

### Vihreä

Viiteväri RR 11

### Harmaa

Viiteväri RR 23, RAL 7015

### Punainen

Viiteväri RR 28/29, RAL 3009

### Tiilenpunainen

Viiteväri RR 750, RAL 8004

## NIMI

HS Huopa/Slate-läpivienti

## VÄRI

musta  
ruskea  
vihreä  
harmaa  
punainen  
tiilenpunainen

## LVI-NRO

7820106  
7820107  
7820108  
7820109  
7820110  
7820111

## TUOTENRO

741062  
741064  
741066  
741067  
741068  
741069

HS Huopa/Slate-läpivienti on suunniteltu ja valmistettu Suomessa pohjoismaiset olosuhteet huomioiden.