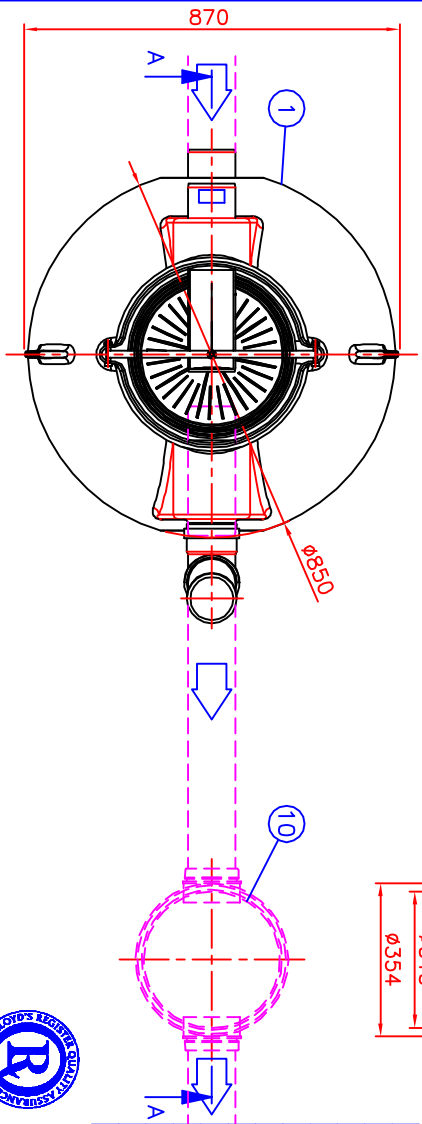
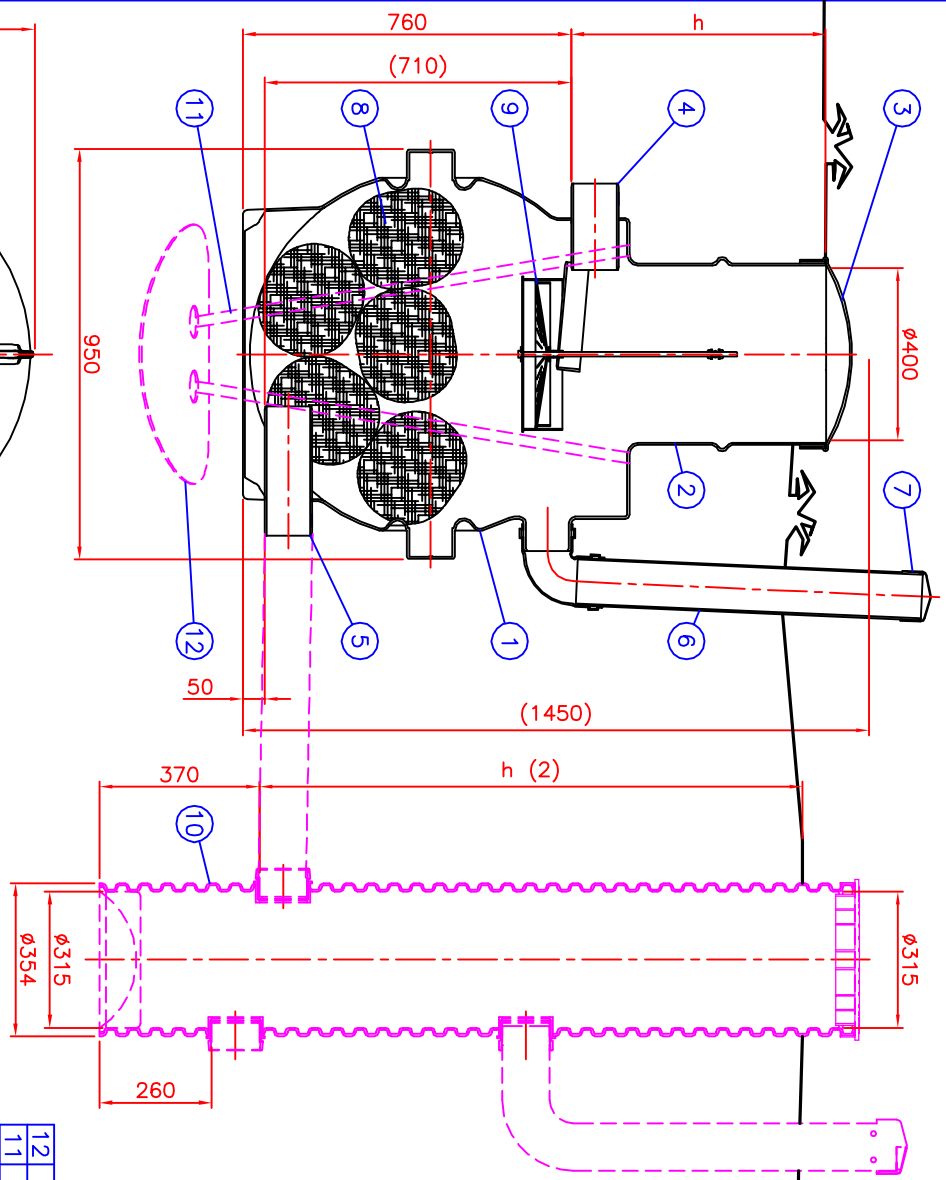


Leikk. A – A:



Max. käsittelykapasiteetti 300 l/vrk

12	LSÄVARUSTE: Ankkurointilevy			(x)	<input type="checkbox"/>	(2)
11	LSÄVARUSTE: Ankkurointiliina (PE)			(x)	<input type="checkbox"/>	(2)
10	LSÄVARUSTE: Nöyryennottokaivo D315/354 D110			(x)	<input type="checkbox"/>	(1)
9	Jakkoallas		D400			1
8	Biosäkki		20 l			8
7	Tuuletusputken hattu		D110			1
6	Tuuletusputki		D110			1
5	Lähtöyhde		D110			1
4	Tuloyhde		D110			1
3	Kansi, tiivistellinen		D400, lukittavissa			1
2	Tyhjiennys-/Huoltokaivo		D400			1
1	Säiliö		250 l			1

Tuotenumero: Piirustuksen sisältö:

BioRAMI 300 harmaavesipuhdistamo

Piirustusloji: ASIAKASKUVA

Suunn. Tark. Hyy. JP 25.02.13 Piirno 570B02_s Päivöys: 22.02.13

h = Puhdistamon asennussyvyys maan pinnalta Rakennus kohde: Mittakaava:

h = _____ mm (Max. 600 mm)

Tämä kuva ja sen ratkaisut ovat Wavin-Labko Oyn omisuutta. Pidätämme oikeudet muutoksiin ilman ennakkovaroitusta. Viranomaisvaltuutukset tulee selvittää ennen tuotteen hankintaa. Tuotteet tulee asentaa asennusohjeen mukaisesti.



WAVIN
Labko

WAVIN-LABKO OY
Labkote 1
FI-36240 KANGASALA
puh. 020 1285200
fax. 020 1285280
www.wavin-labko.fi

LVI-koodi: 362 9004
WILAnro. 853 7477