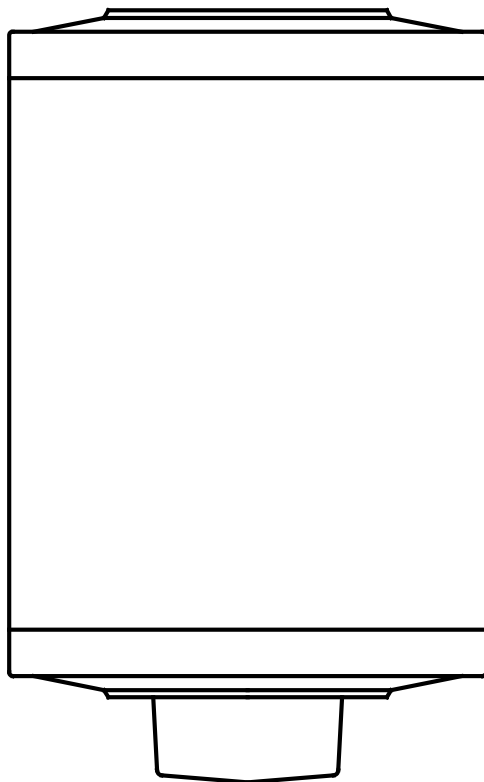


Käyttöohje Hajdu
Lämminvesivaraaja



MALMBERGS

KUVAUS

Hajdu lämminvesivaraaja

Varaajat 30-100 litraa on varustettu liitosjohdolla pistokkeineen. Varaaja tulee asentaa pystyasentoon jotta voidaan hyödyntää koko varaajan kapasiteetti. Lattiajalusta saatavilla lisävarusteena. Kaikki varaajat toimitetaan liitosventtiilein sekä termostaattisekoitusventtiilillä.

Kaikki varaajat ovat emaloituja

Hajdu lämminvesivaraajan ulkokuori on maalattua peltiä, sisäpuoli on emaloitu kestämään aggressiivisia vesilaatuja

Tehokas eristys

Eristysmateriaali on polyuretaanivaahtoa joka on tehokkain eriste lämminvesivaraajiin.

Elementti

Plug-in tyyppinen

2 vuoden takuu. Tuotteessa on kahden vuoden takuumateriaali- ja valmistusvirheitä koskien.

TEKNISET TIEDOT

Mittakuvat, kts.s 6-7

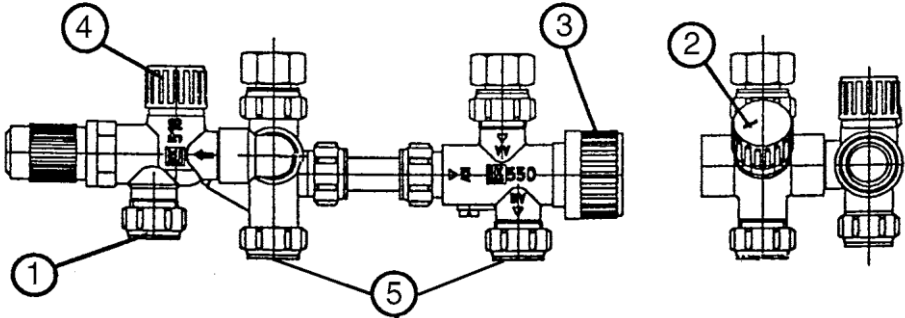
Malli	88 188 05	88 188 10	88 188 15	88 188 20	88 188 25	88 188 30
Tilavuus (l)	30	50	75	100	150	200
Paino kg (Netto)	21,5	29,5	37	44	58,5	66
Mitat ØxK (mm)	410x533	515x545	515x715	515x865	515x1215	550x1290
Käyttöjännite (V)	230	230	230	230	230/400	230/400
Virta (A)	8,5	8,5	8,5	8,5	8,5/3,0	11/3,7
Tehot (W)	1800	1800	1800	1800	1800	2400
Lämpenemisaika (45°)	1	1,5	2,2	3	4,5	4,5
Käyttöpaine (Bar)	10	10	10	10	10	10
Putkiliitos	1/2"	1/2"	3/4"	3/4"	3/4"	3/4"
Sähköliitäntä (mm ²)	3G1,5	3G1,5	3G1,5	3G1,5	4G1,5	4G2,5



— CE IP X4

ASENNUSOHJEET

1. Asenna kaksi messinkistä sisäkierteistä liittintä lämmittimeen.
2. Kiristä ensin käsin ylipaine/ylivuotoventtiili $\frac{1}{2}$ " liittimeen kuten kuvassa. Tämän jälkeen kiristä venttiili sopivalla työkalulla vielä kierroksen verran. Jätä venttiili ylivuotoputkelle sopivaan asentoon.
3. Liitä muttereita kiristämättä poistovenntiili LK 508, muoviputki ja sekoitusventtiili LK 550.
4. Liitä yhdistelmä lämmittimeen, kiristä mutterit ja putkien liitokset.
HUOM! Tarkista että sekoittimen VV-merkitty liitin tulee lämmittimen puolelle.
5. Lähtevä $\frac{1}{2}$ " liitäntäliitetään mukana tulevalla liittimellä.
6. Liitä ylipaine/ylivuotoventtiili poistoviemäriin.
7. Kytke tuleva kylmä vesi ja lähtevä kuuma vesi.



1. Poistoputki, $\frac{1}{2}$ " liitos
2. Sulkuventtiili
3. Lämpötilan säätö
4. Ylipaineventtiilin käsikäyttö
5. Tuleva ja lähtevä vesiliitäntä. Koot 30-50 $\frac{1}{2}$ " liitännällä ja koot 75-200 $\frac{3}{4}$ " liitännällä.

HUOLTO_OHJEET

Anodin vaihto

1. Kytke lämmitimestä virta pois
2. Tyhjennä lämmitin vesestä avaamalla tyhjennysventtiili (ohjeet venttiilin pakkauksessa).
3. Poista valkoinen muovikansi lämmittimen alta.
4. Irroita sähköliitännät tai koko termostaatti.
5. Löysennä pohjalaipan kiinnityspultit (levy jossa termostaatti on kiinni).
6. Avaa kaksi pulttia kokonaan. Tue toisella kädellä laippaa.
7. Irroita anodi.
8. Kiinnitä uusi anodi. Varmista että tiiviste on paikallaan anodin ja laipan välissä.
9. Kokoa lämmitin päinvastaisessa järjestyksessä.
10. Käytä aina uutta laippaa varmistaaksesi tiiviiden.
11. Sähköliitännät saa tehdä vain valtuutettu ammattilainen.

Anodi on tarkistettava kolmen vuoden välein. Anodi voi kulua nopeasti jos vesenlaatu on aggressiivinen.

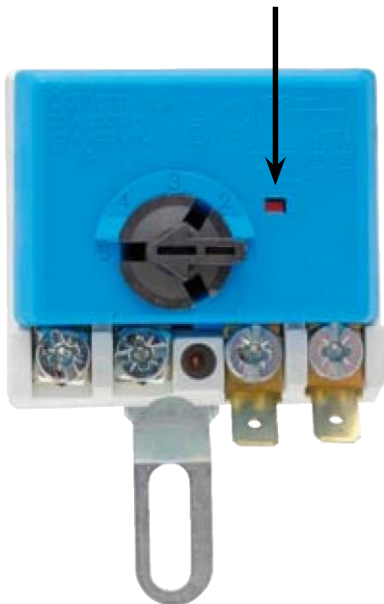
Vastuksen vaihto

1. Seuraa vaiheita 1-6.
2. Löysää elementin kiinnityspultit.
3. Kiinnitä uusi elementti.. Varmista että tiiviste tulee hyvin paikoilleen.
4. Kokoa päinvastaisessa järjestyksessä.
5. Käytä aina uutta laippaa varmistaaksesi tiiviiden.
6. Sähköliitännät saa tehdä vain valtuutettu ammattilainen.

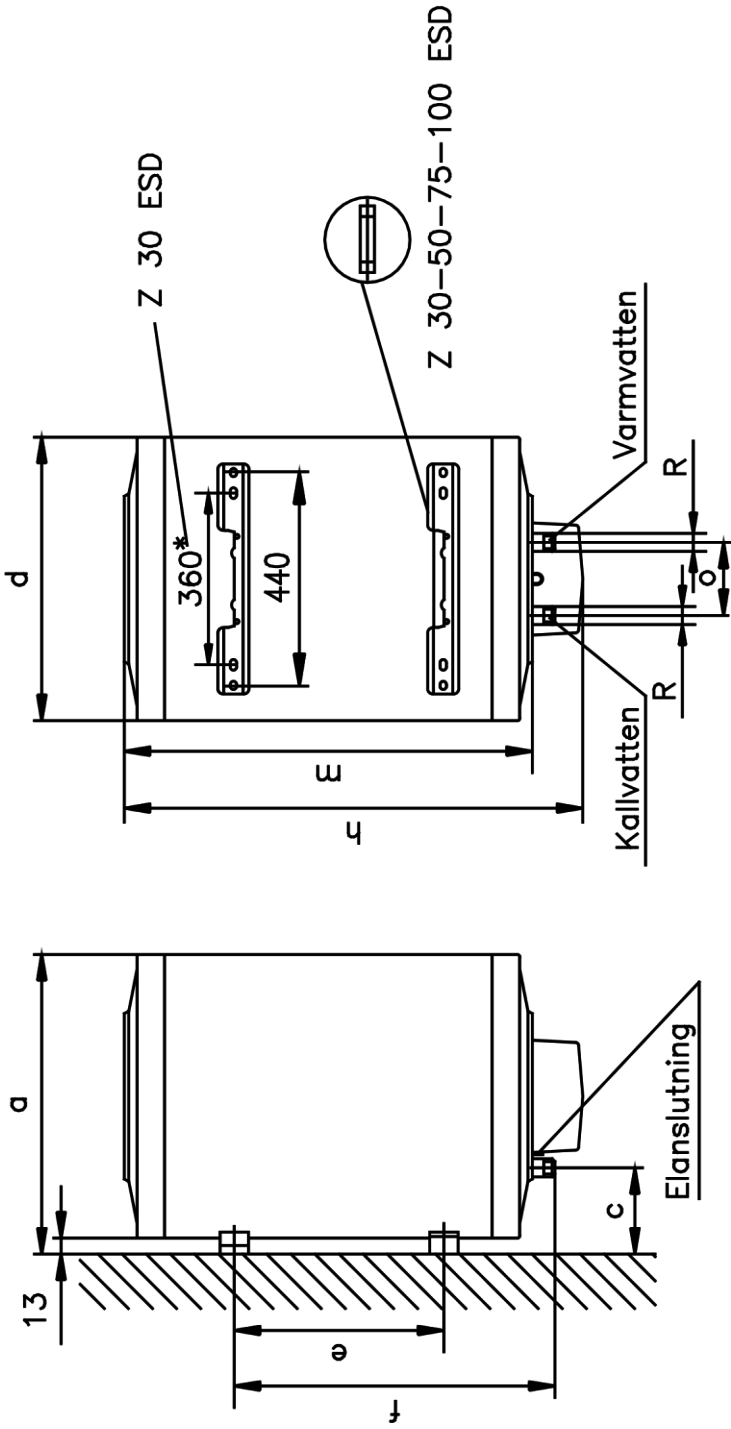
Ylikuumentemissuojan nollaaminen



30, 150 ja 200 l



50, 75 och 100 liter



Må TTU ppGIFT eR(mm)

Antal fästen	Volym (l)	a	b	c	d	e	f	h	m	o	R
1	30	423	13	100	410	-	350	518	493	100	½"
1	50	528	13	120	515	-	340	545	500	160	½"
1	75	528	13	175	515	-	500	715	670	230	¾"
1	100	528	13	175	515	-	570	865	820	230	¾"
2	150	528	13	175	515	800	1050	1215	1170	230	¾"
2	200	563	13	175	544	800	1050	1290	1245	230	¾"

Flänsø180mm,8bulthål.
 Reservationformått-ochkonstruktionsändringar.

Art.nr	Modell
188	Z30 eSd
188	Z50 eSd
188	Z75 eSd
188	Z100 eSd
188	Z150 eSd
188	Z200 eSd

Malmbergs elektriska AB, pO Box 144, Se-692 23 Kumla, SWedeN phone: +46 19 58 77 00 Fax: +46 19
57 11 77 info@malmbergs.com www.malmbergs.com

MALMBERGS
