

IR-lämmitin CIR



⚡ 500-2000 W Sähkölämmitys

12 mallia

CE

IR-lämmitin CIR

Kohteisiin, jossa halutaan hillittyä muotoilua ja huomaamatonta toimintaa

Käyttökohteet

CIR tuo mukavuutta terasseille, parvekkeille ja ulkoilmaravintoloihin ympäri vuoden. CIR:iä voi myös käyttää työpisteiden ja varastojen kohdelämmitykseen. Ei vaadi sääsuojasta, viiden vuoden ruostumattomuustakuu.

Mukavuus

Säteilylämmittimet säteilevät voimakasta ja miellyttävää lämpöä ja jatkavat kesäkautta. Lämmittimissä ei ole liikkuvia osia, minkä ansiosta ne ovat hiljaisia eivätkä synnytä ilmavirtauksia tai levitä pölyä ja muita hiukkasia.

Toiminta ja taloudellisuus

Säteilylämmittimet lämmittävät nopeasti, ovat helposti asennettavia ja vaativat vain vähän kunnossapitoa. Säteet lämmittävät vain ihmiset ja esineet mutta ei ympäröivää ilmaa, minkä ansiosta ne ovat hyvin tehokkaita. IR lämmitin on myös erittäin tehokas ulkotiloissa. Sähkölämmitteinen säteilijä on energiatehokkaampi, turvallisempi ja puhtaampi kuin kaasulämmitteinen vastaava.

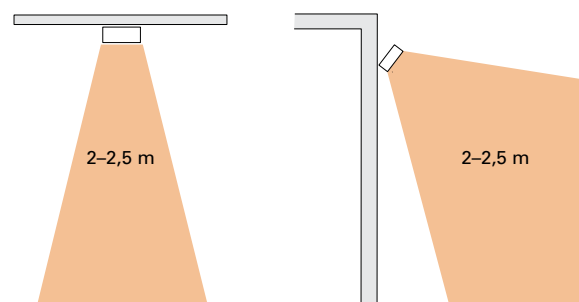
Ulkonäkö

CIR on muotoilultaan hillitty, toiminnassa hiljainen ja näkymätön eikä vaadi paljoa tilaa.

Tekniset tiedot

- IR-lämmittimestä CIR on saatavana kaksi versiota:
 - CIR100, jonka teho on 500 - 2000 W.
 - CIR200, sama teho ja sisäänrakennettu vetokytkin.
- Heijastimet korroosiosuojattua kiillotettua alumiinia.
- Harmaat kytkentärasiat lämmön- ja säänkestävää polykarbonaattia.
- Säädettävät kannakkeet helppoon seinä- tai kattoasennukseen.
- Ei vuotovirtoja, joten ei vikavirtasuojan laukeamisen riskiä.
- IP24. Voidaan asentaa kosteisiin tiloihin.
- Kotelo valkoiseksi maalattua galvanoitua peltiä. Väri: RAL 9002, NCS 1502-Y. Suojaritilä ruostumatonta terästä.

Asennuskorkeus



Oikeus muutoksiin pidätetään.



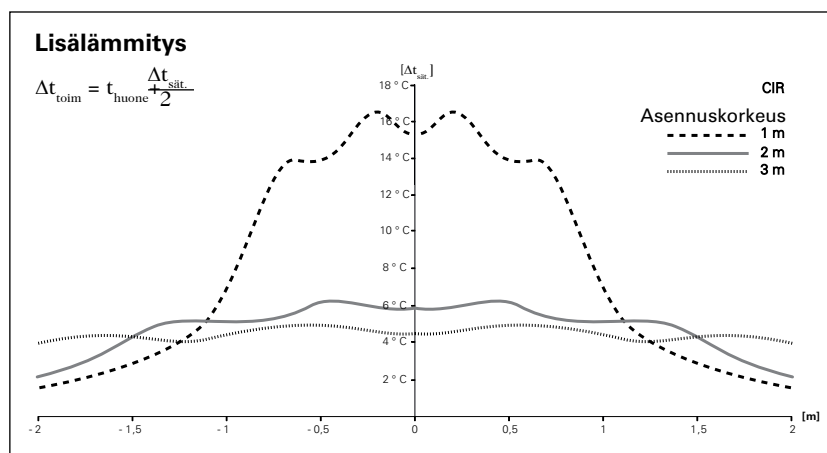
CIR on ihanteellinen valinta asiakkaiden viihtyvyyden parantamiseen ulkoilmaravintoloissa. Lämmittimet voidaan asentaa ravintolan seinille tai riviin pöytien yläpuolelle suurilla terasseilla.



CIR:iä voi myös käyttää kohdelämmitykseen ja lisälämmitykseen.



CIR on helppo asentaa hoikan rakenteensa ansiosta. Tasaisen lämmityksen varmistamiseksi lämmittimien tulisi lämmittää vähintään kahdesta suunnasta.



IR-lämmitin CIR

Tekniset tiedot | Infrapunalämmitin CIR100 ilman sisäänrakennettua kytkintä ¹

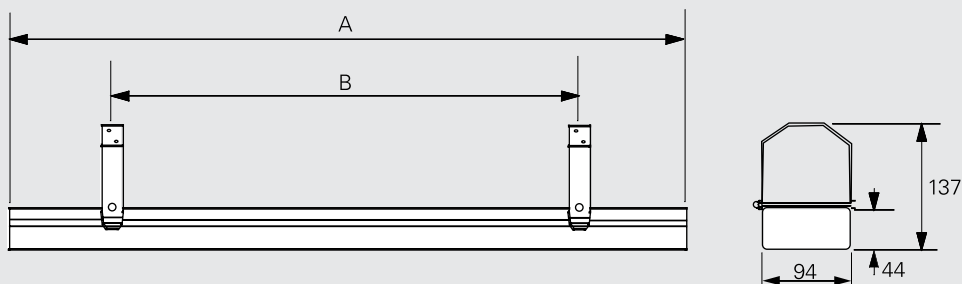
Tyyppi	Lämmitysteho [W]	Jännite [V]	Virta [A]	Vastuksen maksimilämpötila [°C]	Mitat PxKxL [mm]	Paino [kg]
CIR10521	500	230V~	2,2	750	710x44x94	1,5
CIR11021	1000	230V~	4,3	750	1250x44x94	2,2
CIR11031	1000	400V2~	2,5	750	1250x44x94	2,2
CIR11521	1500	230V~	6,5	750	1755x44x94	3,0
CIR11531	1500	400V2~	3,8	750	1755x44x94	3,0
CIR12021	2000	230V~	8,7	750	2180x44x94	3,7
CIR12031	2000	400V2~	5,0	750	2180x44x94	3,7

Tekniset tiedot | Infrapunalämmitin CIR200 sisäänrakennetulla kytkimellä ¹

Tyyppi	Lämmitysteho [W]	Jännite [V]	Virta [A]	Vastuksen maksimilämpötila [°C]	Mitat PxKxL [mm]	Paino [kg]
CIR20521	500	230V~	2,2	750	710x44x94	1,5
CIR21021	1000	230V~	4,3	750	1250x44x94	2,2
CIR21031	1000	400V2~	2,5	750	1250x44x94	2,2
CIR21531	1500	400V2~	3,8	750	1755x44x94	3,0
CIR22031	2000	400V2~	5,0	750	2180x44x94	3,7

Kotelointiluokka: CIR100 ja CIR200: (IP24), roiskevedenpitävä rakenne.
SEMKO:n hyväksymä ja CE-merkitty.

Mitat



Tyyppi	A [mm]	B* ¹ [mm]	B _{MIN} * ² [mm]
CIR105/205	710	500	300
CIR110/210	1250	900	600
CIR115/215	1755	1200	800
CIR120/220	2180	1500	1000

*¹) Suositus

*²) Minietäisyys kannakkeiden välillä

Sijoittelu, asennus ja kytkentä

Sijoitus

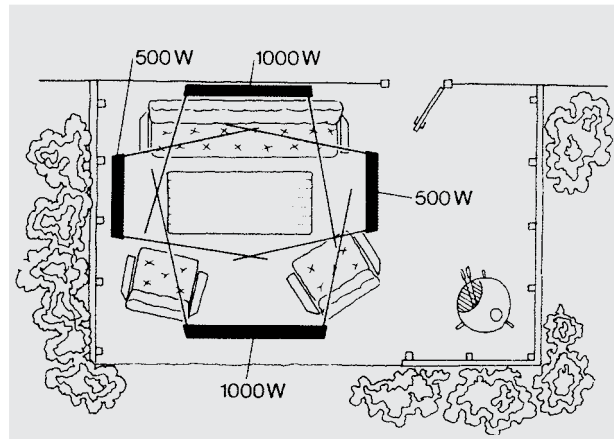
Lämmittimet tulee asentaa niin, että ne ympäröivät lämmitettävän alueen, katso kuvat 1 ja 2. Normaali asennuskorkeus on 2–2,5 metriä lattiasta. Vastusputkella varustettujen infrapunälämmittimien mitoituksessa voidaan käyttää peukalosääntönä, että 750–1000 W/m² nostaa koettua lämpötilaa noin 10 °C. Tehontarve on pienempi, jos lämmitettävä alue on tuulelta suojattu. Jos tilassa on ainoastaan katto, tehontarve on vähintään 1000 W/m². 750 W/m² riittää kolmelta suunnalta suojatuissa tiloissa. Joka puolelta suojatuissa tiloissa tehontarve täytyy laskea. Esimerkiksi kasvihuoneen tehontarve on 250-300 W/m². Paras mukavuus saavutetaan kun lämpö tulee vähintään kahdesta suunnasta.

Asennus

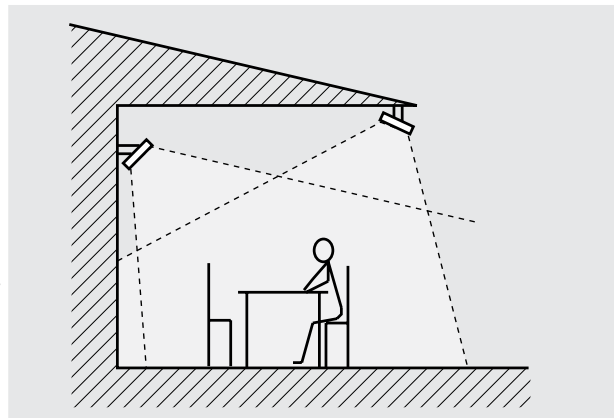
Lämmitin on helppo asentaa kahdella kannakkeella (vakiovaruste), jotka voidaan asentaa seinälle tai kattoon eri kulmiin. Kun CIR asennetaan kallistettuna kattoon, ei voida käyttää vakiokannakkeita, koska etäisyys kattoon on pienempi kuin minimietäisyys 150 mm.. Kannakkeiden välinen etäisyys on säädettävä ja voidaan valita asennuspaikan mukaan. Infrapunälämmittimet kiinnitetään kannakkeisiin ja lukitaan paikoilleen. CIR voidaan ripustaa vajioreilla. Lämmittimet tulisi aina asentaa vaakasuoraan, mutta niitä voi kiertää pituussuunnassa. Katso minimiasennusetäisyydet kuvasta 3.

Liitäntä

CIR on tarkoitettu kiinteään asennukseen. Lämmittimen syöttöliitin mahdollistaa myös 3-vaihe ketjutuksen (2,5 mm²).

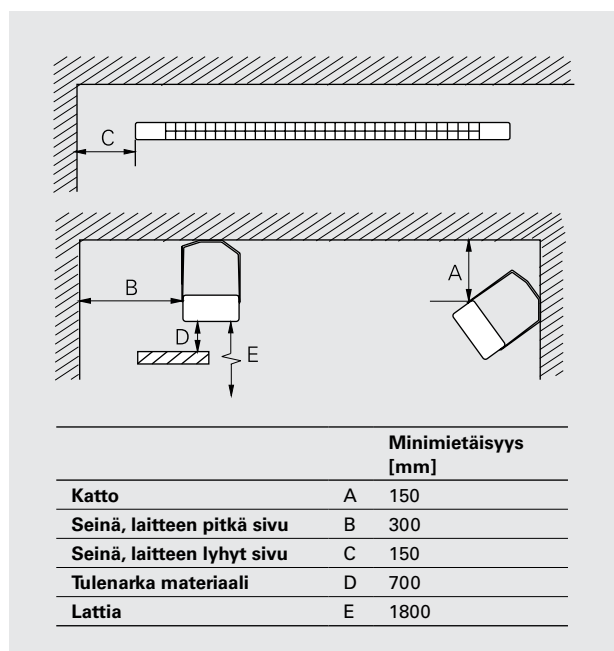
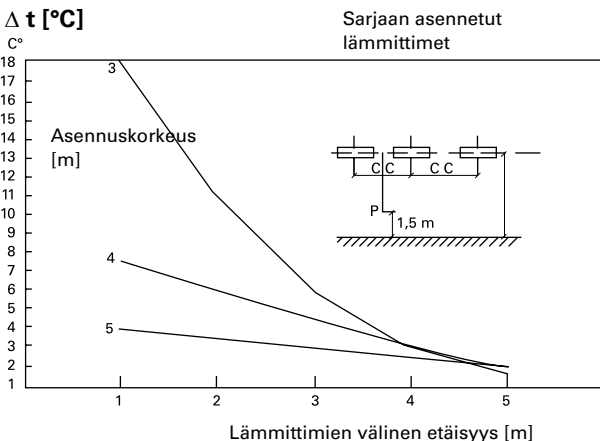


Kuva 1: Hyvä esimerkki lämmittimien sijoittelusta ylhäältä katsottuna. Tehontarve 1000 W/m².



Kuva 2: Tasaisen lämmityksen varmistamiseksi lämmittimien tulisi lämmittää vähintään kahdesta suunnasta.

Lisälämmitys



Kuva 3: Minimietäisyys.

Ohjausvaihtoehdot

Tehonsäätö kellokytkimellä

Portaaton tehonsäätö soveltuu erityisesti kohde- ja aluelämmitykseen. Lämmitystehoa säädetään parhaan mukavuuden varmistamiseksi. Aika asetetaan sisäänrakennetulla kellokytkimellä.

- CIRT, portaaton tehonsäätö kellokytkimellä

Ohjaus kellokytkimellä

Kellokytkimellä voidaan asettaa haluttu toimita-aika. Jos kuorma ylittää kellokytkimen maksimi säätökuorman tai jos haluat ohjata suurempaa järjestelmää, voidaan käyttää kontaktoria.

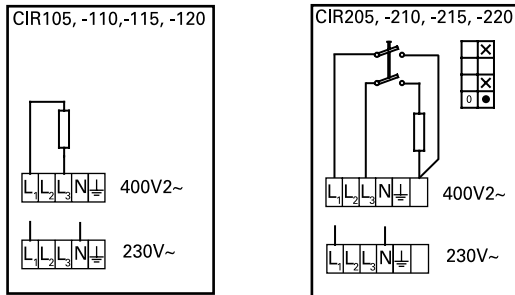
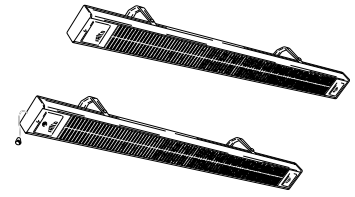
- CBT, elektroninen kellokytkin

Näiden maksimi säätökuorman lisäksi voidaan käyttää ERP-ohjausyksikköä tehon rajoittamiseen sisätiloissa tai lasitetuilla terasseilla.

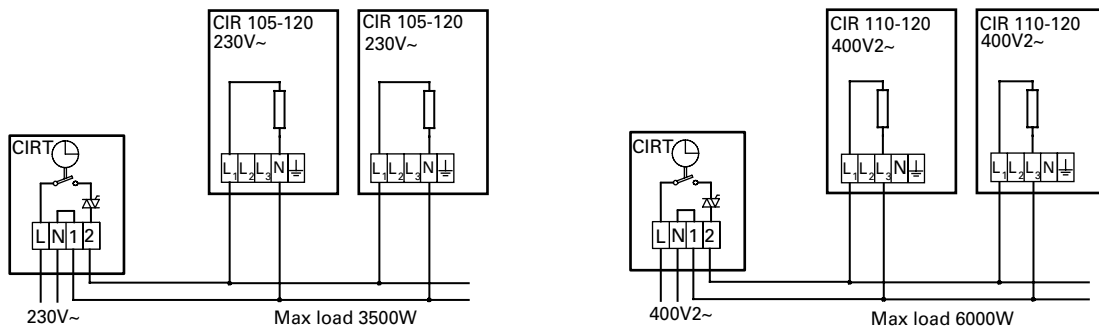
Lisävaihtoehtoja löydät termostaatteja ja säätimiä käsittelevästä kappaleesta tai ottamalla yhteys Fricoon.

Tyyppi	Kuvaus	KxLxS [mm]
CIRT	Portaaton tehonsäätö	155x87x43
CBT	Elektroninen kellokytkin	155x87x43
ERP	Ohjausyksikkö	157x93x40

Sisäiset kytkentäkaaviot



Tehonsäätö kellokytkimellä



Ohjaus kellokytkimellä

