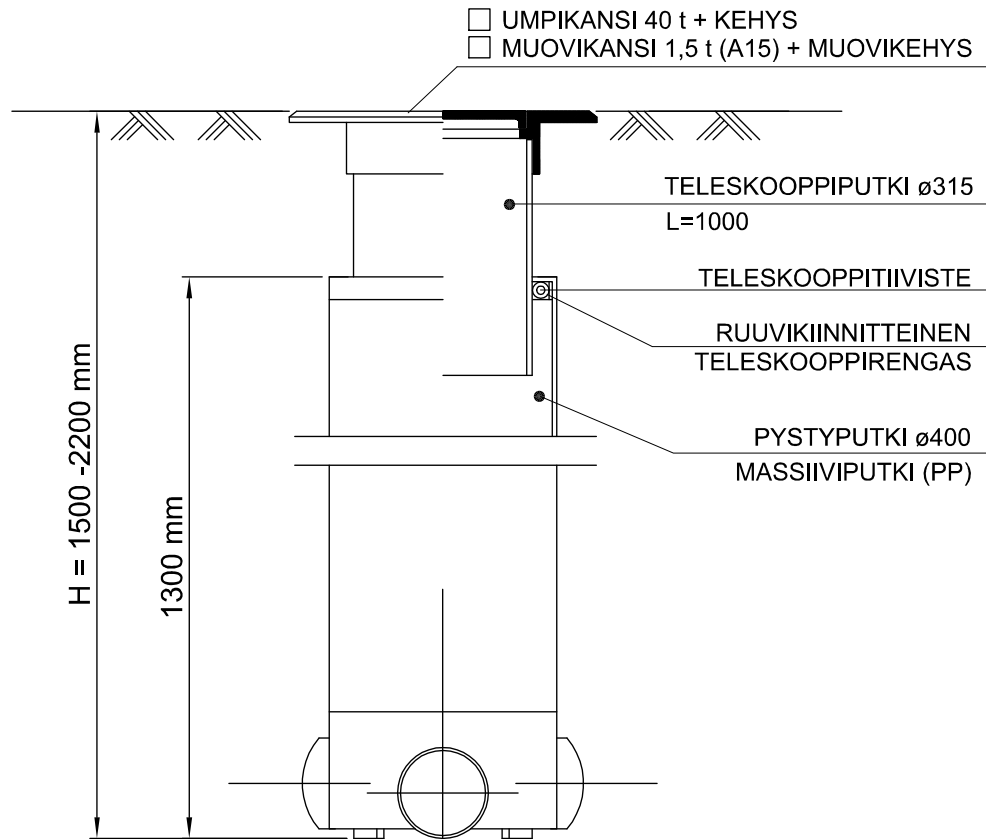
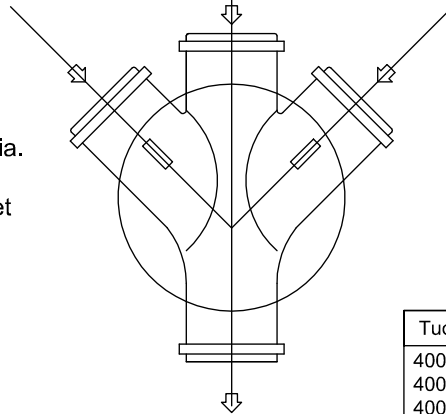


TARKASTUSKAIVOPAKETTI TK 400 / 315



Kunakin koon tulo- ja lähtöliittymä ovat halkaisijaltaan saman kokoisia. Liittymäkoon muutokset tehdään supistusyhteillä ja kulmamutokset kulmayhteillä. Ylimääräiset tuloliittymät tulopataan.

Runko-osa lyhennettävissä asennuspaikalla.



YHDEKOOT

- ø110
- ø160
- ø200

Tuotekoko:	LVI-numero:	Tuotenro:
400/315/110	2607302	2410
400/315/160	2607303	2416
400/315/200	2607304	2420
400/315/110 muovik.	2607301	2411

K.OSA	KORTTELI/TILA	TONTTI/RNo	VIRANOMAISTEN MERKINTÖJÄ			
RAKENNUSTOIMENPIDE			PIIRUSTUSLAJI		JUOKS.No	
			LVI-PIIRUSTUS		1	
RAKENNUSKOHTTEEN NIMI JA OSOITE			PIIRUSTUKSEN SISÄLTÖ		MITTAKAAVAT	
			TK 400/315		TARKASTUSKAIVOPAKETTI	
TALOKAIVO OY Terästie 5, 04220 Kerava Puh. (09) 274 4840 Fax (09) 274 1099 Email: talokaivo@talokaivo.fi			SUUN.ALA	TYÖ No	PIIR.No	MUUTOS
			LVI		110	
			PÄIVÄYS	PIIR.	TARK.	
			25.2.2011	lh	et	